

JCE-1510UK をご利用の方へ

本製品をご利用になるには

エンジンオイルを2か所

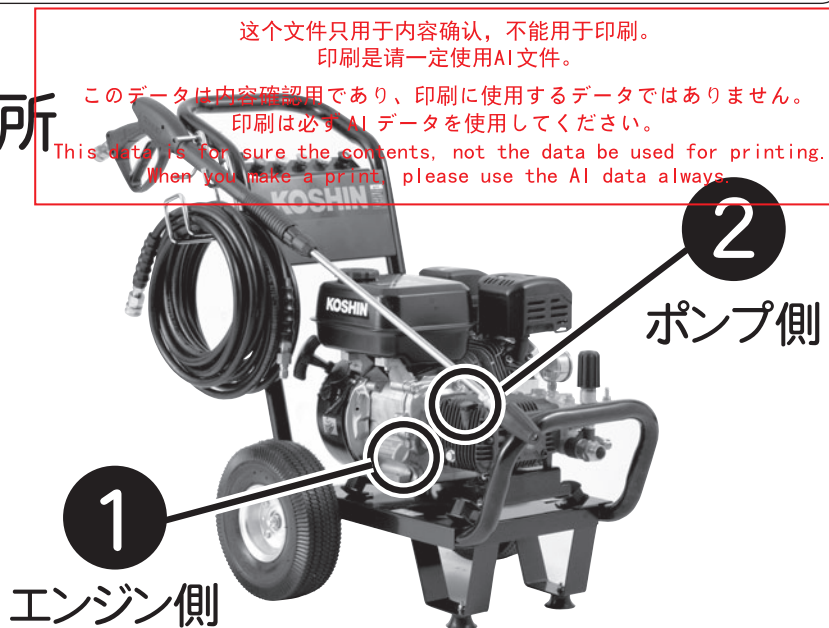
に入れる必要があります。

推奨潤滑油：

4サイクルエンジンオイル

SE 級以上、SAE10W-30

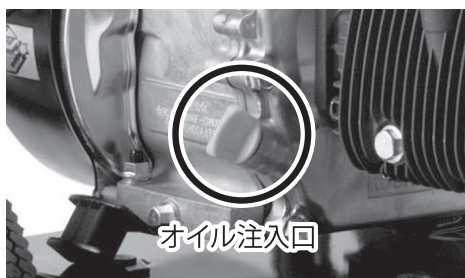
※オイルを補給するときは洗浄機を
水平に設置してください



这个文件只用于内容确认，不能用于印刷。
印刷是请一定使用AI文件。

このデータは内容確認用であり、印刷に使用するデータではありません。
印刷は必ずAIデータを使用してください。
This data is for sure the contents, not the data be used for printing.
When you make a print, please use the AI data always.

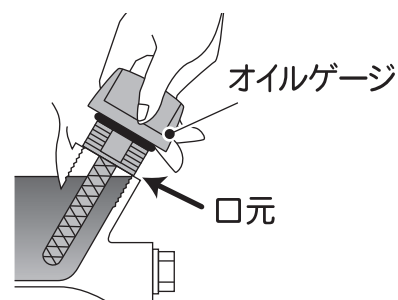
1 エンジン側オイル注入口から オイルを入れてください。



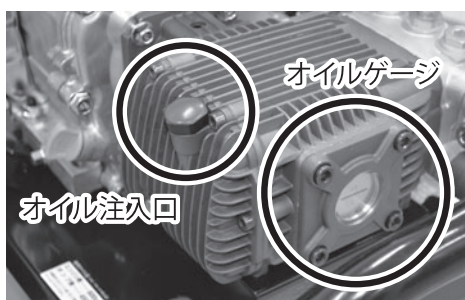
オイル量の見方

エンジンオイルは注油口の
口元まで補給してください。
※オイル量はオイルゲージ
を見て調整してください。

オイル容量：約 600cc



2 ポンプ側オイル注入口から オイルを入れてください。

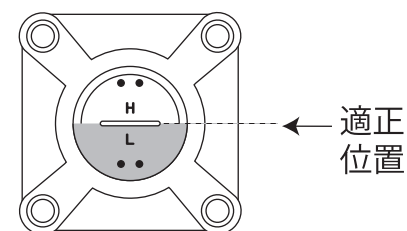


オイル量の見方

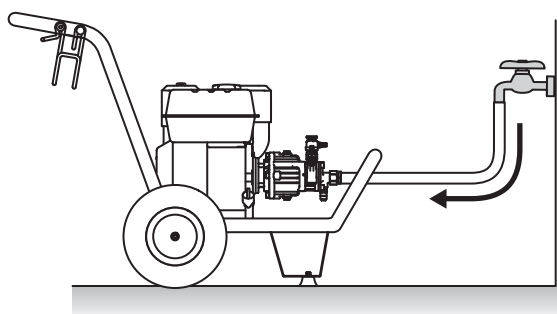
オイルゲージの中心位置を
目安にオイルを入れてくだ
さい。

オイル容量：約 450cc

オイルゲージの見方



初めて、または長期保管後に使用する時のご注意



最初に使用する時や長期保管後に使用するときは、
内部が乾燥して自吸性能が低下することがあります。
自吸しない場合は、水道ホースを使用して水道直結
状態で試運転後通常の自吸状態でご使用ください。