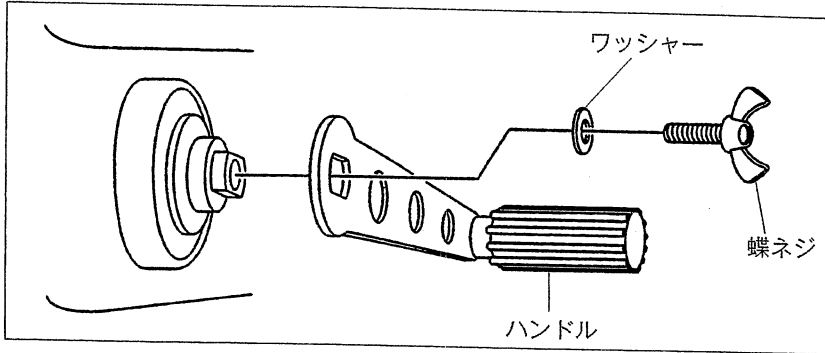


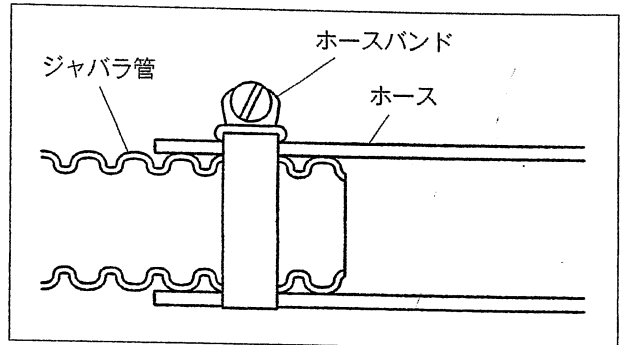
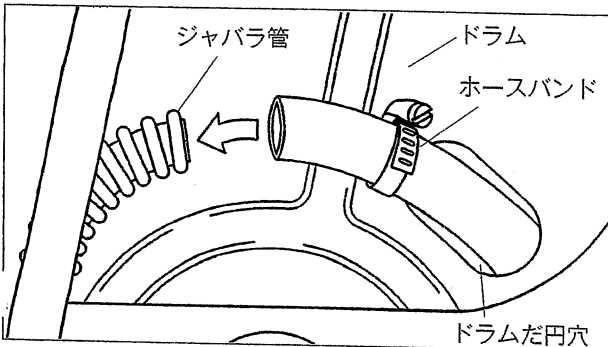
# 組立説明書

## ◆ハンドルの取り付け方



左図のようにして、ハンドルをワッシャーと蝶ネジで固定して下さい。

## ◆ホースの取り付け方

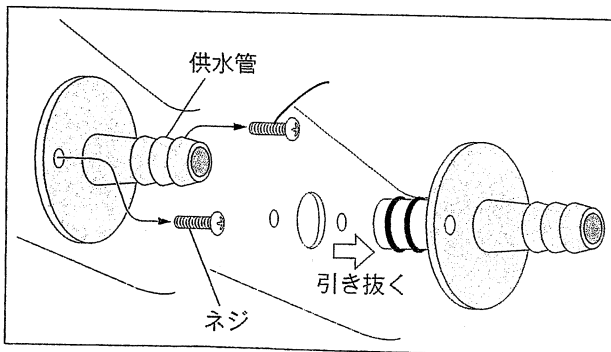


1. ホースをドラムの内側からだ円穴に通し、ホースをホースバンドを通してからジャバラ管に差込んで下さい。  
※内径 18mm/m ホースを使用する際はジャバラ管にまずアタッチメントを取り付けて下さい。

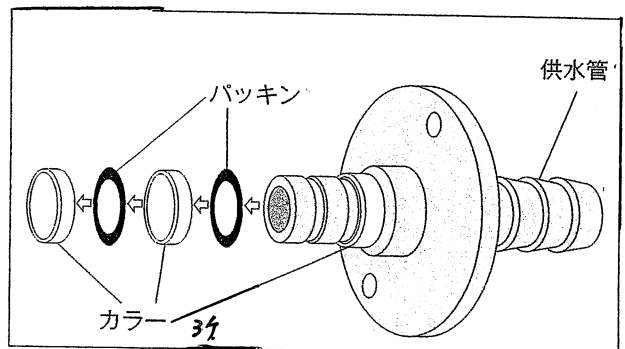
2. ホースをジャバラ管に差込んだらホースバンドを移動させてドライバーでしっかり固定して下さい。  
(締付けたホースバンドと本体フレームが接触しないように調整して下さい。)

## ◆パッキン交換の方法

まず、ホースをすべて引き出してドラムを軽くしてから作業をすすめて下さい。



1. 水道側の側板にある供水管のネジ (2ヶ所) をはずして、供水管を引き抜いて下さい。



2. 供水管をはずしたら、カラー (白い筒状の部品) をはずしてパッキンを交換して下さい。  
なお、交換の際はパッキンにグリスを塗っていただくようお願いいたします。  
(パッキン (JIS P-16)、グリスはお近くのホームセンターにてお買い求め下さい)