

# EA124LA-17(クリーニングガン)取扱説明書

ver.1.1

このたびは当商品をお買い上げ頂き誠にありがとうございます。  
ご使用に際しましては取扱説明書をよくお読み頂きますようお願いいたします。



## 警告

- 使用時は必ず保護メガネ、保護マスク、手袋等作業に適した服装をしてください。
- 特に薬品を使用する時は、防護服と呼吸器を着用してください。
- 十分に換気してオープンエリアでスプレーしてください。
- ピストルグリップには洗剤などが水道ホースに戻るのを防止するアンチサイフォンが装備されています。  
アンチサイフンのついていない代用品は使用しないでください。
- 電源や出力部にスプレーしないでください。電気ショックを起こします。
- 薬剤の異種混合を避ける為スプレーボトルは使用后、必ず洗浄してください。
- ミキシングヘッドのベンチホールから洗剤などが漏れるのを防ぐ為、ボトルはまっすぐに立てて使用してください。
- 洗剤、薬剤等は使用する前に、その製品の取扱説明書をよく読んでください。
- 取扱説明書をよく読み使用しないと、身体への事故や死亡につながります。

## ◆ 特長

クリーニング、グリス落とし、消毒で泡の表面接触時間を長くしたい時。  
スーパーマーケット、パック工場、食品業等の施設。  
レストルーム、シャワールーム、ロッカールーム、トラック、車等に

## ◆ 仕様

- ・水圧 0.27~0.4MPa
- ・出力 1 1/2 ガロン/分 (5.5L/分)
- ・スプレーパターン ①ファンズプレー…フォームアタッチメントとして装備。外せば直射になります。  
②ノンフォームスプレー…ディフレクトアタッチメント使用
- ・アンチサイフォン…水の供給を断つ(水の供給元を洗剤等から保護します)。  
〔注意: 水を切った時ハンドルのフォームベースからわずかに水が出ますがこれは通常です。アンチサイフォンが適正に作動しています。〕
- ・スタンダードシングル比率…1ガロンにつき4オンス (3.8Lにつき112mlの洗剤など)
- ・カスタム比率…1/4オンス/ガロン~14オンス/ガロン  
(注意: このレンジは洗剤などの粘度によって変わります。)
- ・マルチ比率…5パターンのダイヤルセットが有り下記のようになります。

A	B	C	D	E	0
1-128	1-64	1-32	1-20	1-10	off
1oz./gal	2oz./gal	4oz./gal	6oz./gal	12oz./gal	

## ◆ 組立

ボトルキャップの下に有るスリーブにプラスチックのサイフォンチューブを差し込み、  
ボトルにボトルキャップをつなぎます。  
ミキシングヘッドのチューブ接続口にフォームチューブ等を差し込みます。  
吐出側は差込式の接続です。  
フォームノズルやディフレクター(拡散ノズル)を直噴ノズルに差し込む事で、スプレーパターンを変更します。



### <取付例>

直噴ノズルに  
拡散ノズル(ディフレクター)  
を取付

◆ 使用方法

- ・ 水道ホースをシャットオフバルブにつけます。
- ・ ボトルを外し、濃縮した洗剤などを入れます。  
(注意:ミキシングヘッドの空気穴から洗剤が出ないように本体は常にまっすぐにしてください。)
- ・ 希望する混合比率にダイヤルを合わせ洗剤を吸わせませす。  
水圧の力によって洗剤は自動的に混合されます。  
正しい混合のためにはグリップのシャットオフバルブを充分に開いてください。  
(選択ダイヤルの希釈度は工場セットされています。)
- ・ 水による洗い流しの時はサイフォンヘッドからハンドルを外し、ウォーターノズルとして独立させます。  
〔ミキシングヘッドとハンドルの脱着はクイックカプラーで行います。  
ハンドルを離さずに優しく水洗いする時はダイヤルをオフセットします。〕

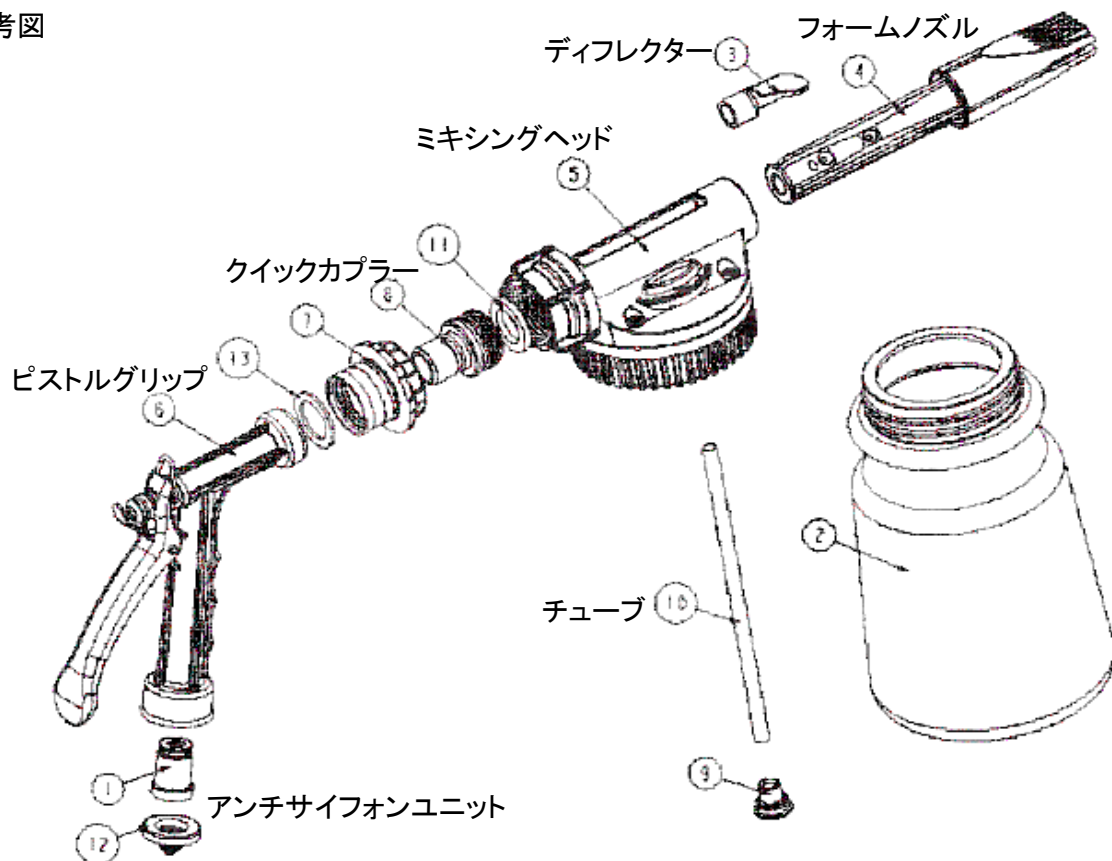
**重要:**ハンドル部には水に不意に洗剤を混入させないためにアンチサイフォンが付いています。  
当製品に他社製品のハンドルは使用しないでください。  
交換が必要な時はアンチサイフォンのついたハンドルにしてください。

◆ メンテナンス

- ・ 使用後、ガン部分はきれいにしてください。使わない分の洗剤は元の容器に戻します。
- ・ ボトルを水で洗浄した後、水で満たし洗剤を洗い流す為数分間スプレー噴射します。  
洗剤が強力な場合はヘッド部分を水や中和剤に浸します。これによって、ミキシングヘッドに洗剤などが詰まるのを解消します。

不正な使用法や警告にもかかわらず正しくないメンテナンスでの故障には責を負いません。

参考図



株式会社 エスコ  
本社 / 〒550-0012 大阪市西区立売堀3-8-14  
TEL (06)6532-6226 FAX (06)6541-0929

6.Mar