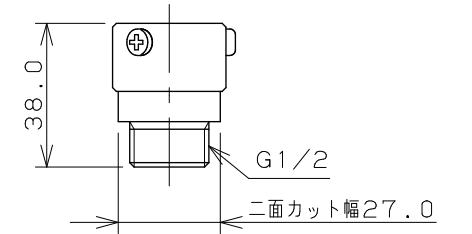
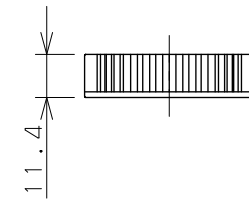


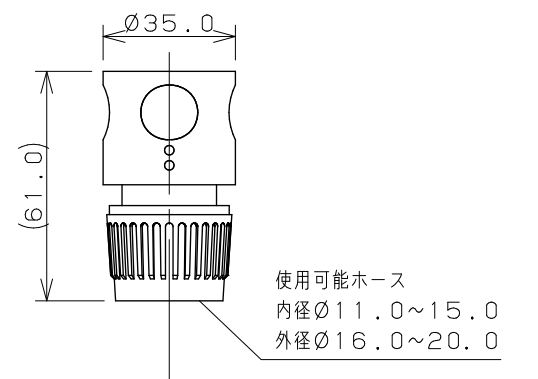
ビスつきアダプター



アタッチメント



ホーセンド



注：（ ）内寸法は参考寸法である。

	単位 mm 尺度 1/2	製 図	検 査	承 認	品番 502-344
		寒川	渡邊	岡村	
2024年04月02日 作成					