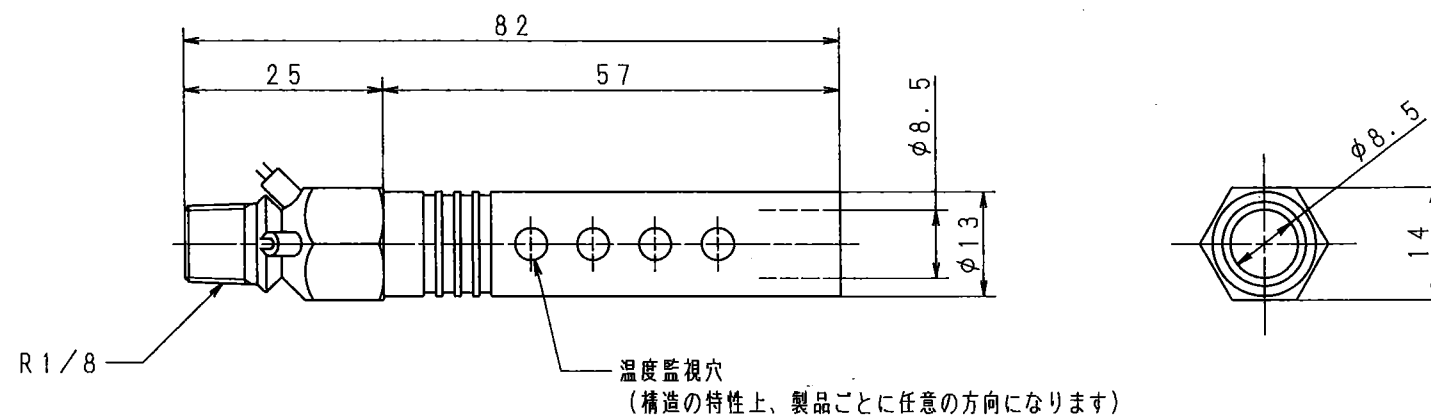
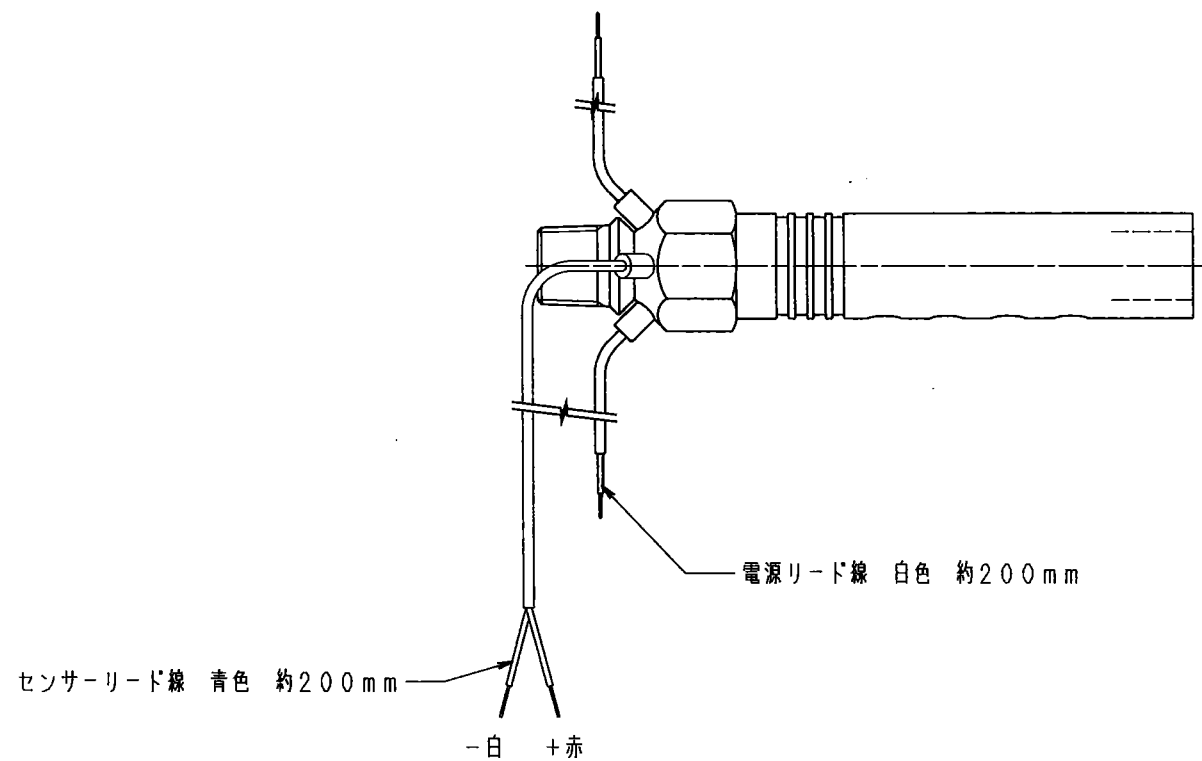


MARK	REVISIONS	DATE	BY

P.No	DESCRIPTION	MATERIAL	QTY	REMARK



使用圧力	: 0.01~0.2MPa
耐圧力	: 0.2MPa
空気流量	: 10~180L/min (非通電時)
最低空気流量	: 2L/min (30V) 4L/min (50V) 18L/min (100V)
消費電力	: 350W
出口空気温度	: 入気温度~800℃
周囲温度	: 0℃~常温
製品質量	: 42g

明細書: S-36195

AC100V: 標準品

吹出口: ストレートタイプ

温度センサー: 有

APPR'D 監製 CH'D 監査 DES'D 設計 DRAWN 版口	伊達 山本	BN-SJD350-E-100-A-SC
吹出口	吹出口	スーパージェットヒート
NIHON SEIKI CO., LTD.		DRAWING No.
SCALE 3/2	DATE 20.09.04	ZZ00-0036

Z-9604