

スーパージェットヒート SUPER JET HEAT

SJD シリーズ

最大 **800℃** の
熱風を噴出!

熱風出口から見た発熱体

SUPER JET HEAT は、Fe-Cr-Al 系電熱線からなる高密度花巻発熱体を石英管の中に配置し、その中に圧縮空気を通して加熱する構造の熱風ヒータです。

用途：各種予熱、加熱加工、ロー付け、溶接、乾燥等

革新的な超コンパクトヒータ

軽量・超コンパクト

超高密度発熱体を使用することにより
軽量化・超コンパクト化を実現

実寸大
(全長 85mm)

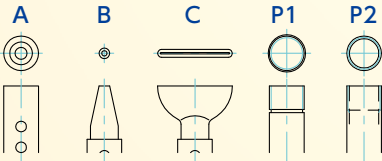
温度センサー付き(熱電対Kタイプ)

発熱体過熱防止と熱風温度を表示します。
(センサー無しはオプション)

監視穴付き

発熱の負荷状態を目視できます。
(詳細は裏ページ) (φ4-4個)

選べる5つの先端形状



- A : (ストレートφ8.5mm)、
- B : (絞りノズルφ2mm石英ガラス)
- C : (スリット0.5×26mm石英ガラス)、
- P1 : (先端オネジM13×1.0) (オプション)
- P2 : (先端メネジM12×1.0) (オプション)

簡易温度コントローラ

簡単にヒータの温度調整

電源 (AC100V/200V) とヒータ
を接続してつまみを調整するだけ。



革新的なデジタル統合型コントローラ

熱風温度と熱風流量を2組同時設定可能。

1台で、エアの流量と熱風の温度調節が可能

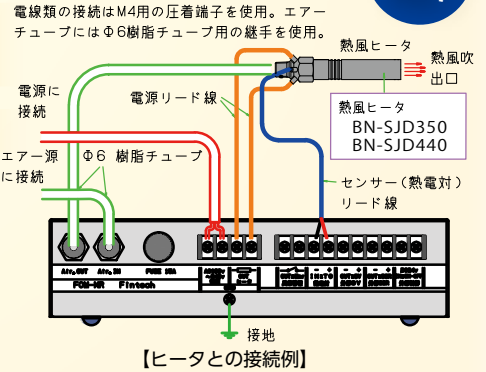
とても簡単!

エア停止トラブル時に
ヒータへの電圧印加を停止

温度も流量もデジタル設定



【統合型コントローラ】 W260×D160 mm



(※必ず 0.01 μm のエアフィルタを通過した圧縮空気を供給してください)

ヒータ型番・仕様

型番			仕様											
ヒータ型番	①先端形状(選択)	②センサー	電圧(V)	消費電力(W)	③使用空気圧力範囲(MPa)	④耐圧(MPa)	熱風温度(℃)	⑤空気流量(ℓ/min)(無電圧時)	⑥最低エア流量(ℓ/min)(供給電圧)				空気入口管接続口径	質量(g) ・()内は先端形状 ・センサー付
									30V	50V	100V	200V		
EA153CZ-101A	A,B,C,P1,P2-	SC	100	350	0.01~0.2 (0.01~0.5)	0.2 (0.6)	最大 800	10~180 (10~100)	2	4	18	—	R1/8	42(A)、40(B)、 41(C)、44(P1,P2)
EA153CZ-103A	A,B,C,P1,P2-	SC	200	440								20		

①先端形状を選定 ②センサー不要時は「SC」無し ③④()内は先端Pタイプ ⑤()内は先端Bタイプ ⑥最低空気流量以下になるとヒータが焼損します。
※最大熱風温度1100℃、最大空気流量400 ℓ/min までの大出力タイプも製作可能です。

コントローラ型番・仕様

【簡易温度コントローラ】

型番	入力定格電圧(V)	出力調整範囲(V)	出力定格電流(A)	寸法(mm)	電源接続/ヒータ接続	質量(g)
EA153CZ-110	AC100	15V~ 入口電圧の 98%	11	W100×D132 ×H64 (ゴム足含む)	プラグコード付(約1.5m) /ターミナル接続(M4)	約700
BN-SJC-E-200	単相 AC200		10		ターミナル接続(M4)	

【デジタル統合型コントローラ】

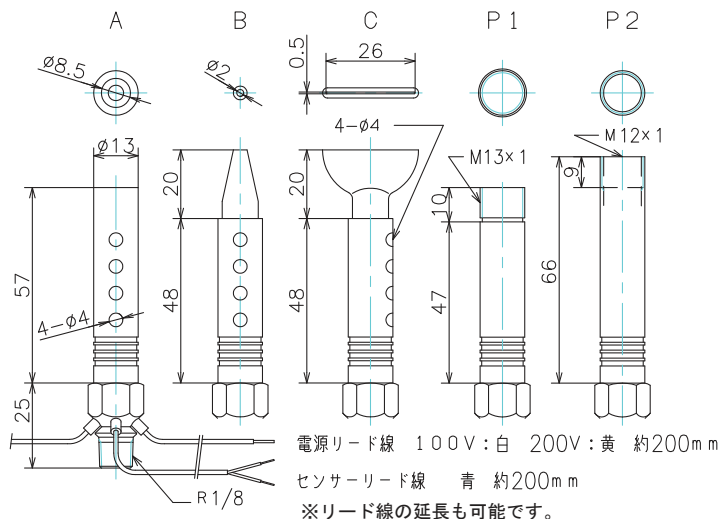
型番	電源(V)	消費電流(A)	使用空気圧力範囲(MPa)	耐圧(MPa)	設定熱風温度範囲(℃)	熱風量(ℓ/min)	寸法(mm)	ケース材質	空気接続径(mm)(入口、出口)	外部信号	質量(Kg)
BN-SJCM	単相 AC100~240 (フリー電源)	max 12	0.3~0.6	0.6	40~800	5~100	W260×D160 ×H71 (ゴム足含む)	SUS304 (t=1.2)	φ6 (チューブ外径)	・外部操作 ・異常信号	2.4

デジタル統合型コントローラとは…

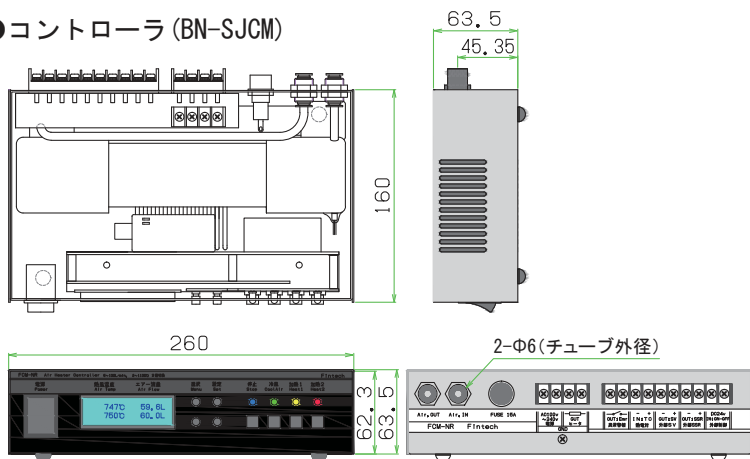
※熱風の流量と温度を2組設定することが出来ます(加熱①、加熱②)。低温①で予熱し、高温②で仕上げるなど、温度と流量の切り替えが可能。
※供給エア不足の時、ヒータの焼損を防ぐ為に動作を停止し、異常信号を出力します。
※電磁弁の開閉で流量を調節するので、熱風は若干脈動が発生します。

寸法図

●ヒータ (BN-SJD350/440)

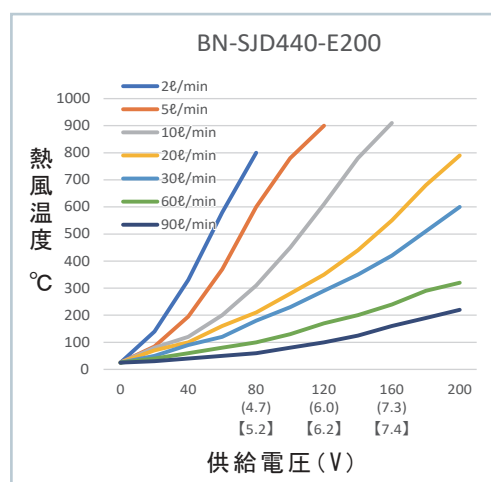
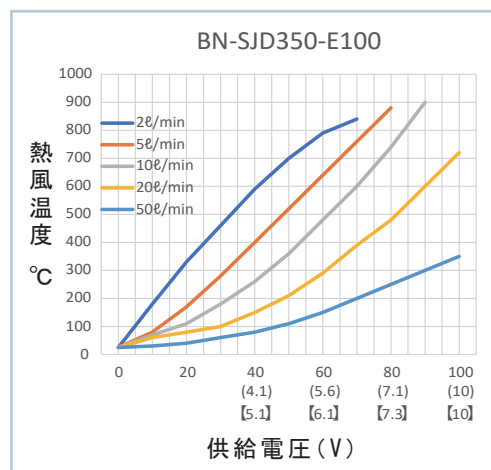


●コントローラ (BN-SJCM)

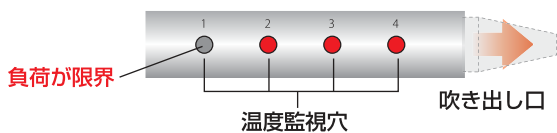


温度特性

※供給エア温度25℃時
 ※簡易温度コントローラの目安目盛
 () 60Hz時、【 】 50Hz時



ご注意



発熱の負荷が大きくなると、ヒータ本体の温度監視穴は4→1の順に赤くなります。4番～2番までの色が赤く、1番の色が黒いとき、負荷は限界になります。ご使用の際には1番の色が変化しない様にしてください。



1番が赤くなると、ヒータの本体は自己熱により焼損致します。また、ヒータに通電時は必ず圧縮空気を流した状態で通電してください。圧縮空気を流さない場合は自己熱により焼損致します。



- ヒータに通電したままエアの供給を停止するとヒータが焼損します。通電時は必ず必要量の圧縮空気を供給してください。
- ヒータ本体は非常に高温になります。火傷や火事には十分注意してください。
- ヒータ、コントローラ (BN-SJCM) に供給する圧縮空気は、必ず0.01μmのエアフィルタでゴミ、油、水を除去したクリーンなエアを供給してください。
- コントローラは必ずアースをし、冷却ファン (BN-SJCM) の吸込み口、排気口はふさがない様にしてください。
- ご使用に際しては、取り扱い説明書を必ずお読みのうえ、正しくお使いください。

日本精器株式会社

- 本社・工場 〒581-0016 大阪府八尾市八尾木北2丁目8番地
TEL. 072-923-0481 FAX. 072-994-3603
- 弓削工場 〒581-0035 大阪府八尾市西弓削1丁目116番地1号
TEL. 072-940-6628 FAX. 072-940-6629
- 大阪営業所 〒581-0016 大阪府八尾市八尾木北2丁目8番地
TEL. 072-923-0481 FAX. 072-994-3603
- 東京営業所 〒143-0027 東京都大田区中馬込1丁目16番23号
TEL. 03-3777-6111 FAX. 03-3777-6116
- 名古屋営業所 〒444-0931 愛知県岡崎市大和町字西島66番地105号
TEL. 0564-33-3444 FAX. 0564-33-3445

URL: <https://www.nihonseiki.com>

●取扱店