

製品詳細

インパクト用ソケットセット (メタルトレイ付)

NV4132 EA164MA

ピン・Oリングの付いたインパクト用ソケットをそのまま収納可能。

樹脂トレイに比べ、優れた耐久性・環境性。

個々の製品が決められた位置に固定されるため、整理が簡単、がたつきもなく安定。



セット内容

15点

- 六角部ストロングドライブ
- 化粧箱寸法：w400× d108× h50mm
- 質量：2.49kg



仕様

製品名	製品番号/仕様	
インパクト用ソケット IMPACT SOCKET	4NV-	10、12、13、14、17、19、21、22、24、26、27、30、32
インパクト用エクステンションバー IMPACT EXTENSION BAR	NE40-150	
インパクト用ボールジョイント IMPACT BALL JOINT	NJ40	

※随時、Oリング仮置き溝付に変更させていただきます。

ご使用上の注意

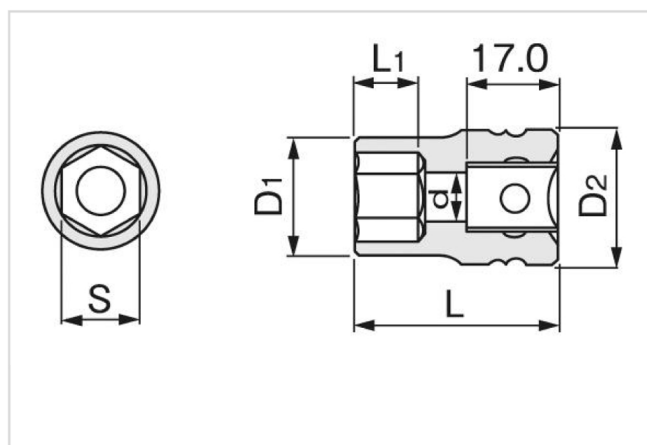
- 警告**
 - Oリング、ピンは正しいサイズのものを実際に固定してから使用してください。 / Use right size o-ring and pin securely fixed.
 - Oリング、ピンは消耗品です。劣化、摩耗したものは交換してください。 / O-ring and pin are consumptive parts. Replace those which are deteriorated or worn.
- 注意**
 - ケースから工具を出し入れする時は、手を挟み込まないように注意してください。 / Beware at all time not to pinch hand / fingers.

インパクト用ソケット

外観品質と防錆力の向上を図った無電解めっき仕様のインパクト用ソケット。



- 六角部ストロングドライブ



仕様

製品番号	二面幅寸法 (mm)S	寸法 (mm)D1	寸法 (mm)D2	寸法 (mm)L1	寸法 (mm)L	寸法 (mm)d	梱包入数 (通常)	梱包入数 (店飾)	質量 (g)	ピン適応製品 番号	Oリング適応製 品番号
4NV-10	10	16.0	25	9	38	8	10	6	67	P3020S	RP20S
4NV-12	12	19.5	25	11	38	10	10	6	76	P3020S	RP20S
4NV-13	13	21.0	25	11	38	10	10	6	82	P3020S	RP20S
4NV-14	14	22.0	25	12	38	11	10	6	83	P3020S	RP20S
4NV-17	17	26.0	25	13	40	14	10	6	100	P3020S	RP20S
4NV-19	19	29.0	25	14	40	16	10	6	112	P3020S	RP20S
4NV-21	21	31.0	25	15	40	19	10	6	115	P3020S	RP20S
4NV-22	22	32.0	25	15	40	19	10	6	119	P3020S	RP20S
4NV-24	24	35.0	25	16	42	20	10	6	134	P3020S	RP20S
4NV-26	26	38.0	25	18	44	22	10	6	156	P3020S	RP20S
4NV-27	27	39.0	25	18	44	22	10	6	160	P3020S	RP20S
4NV-30	30	42.0	25	20	46	25	10	6	176	P3020S	RP20S
4NV-32	32	45.0	25	20	46	25	10	6	201	P3020S	RP20S

製品詳細

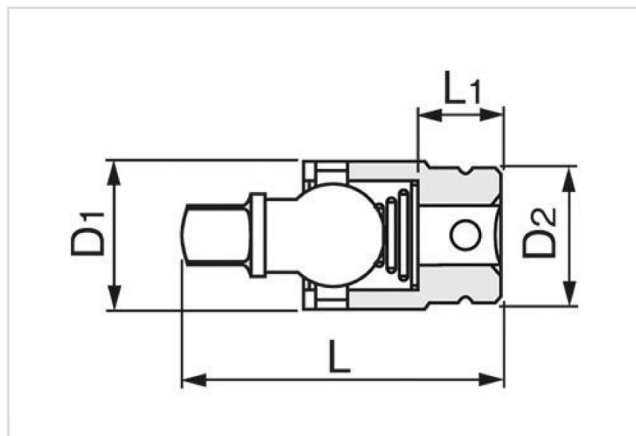
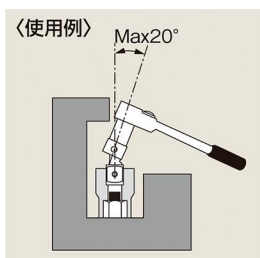
インパクト用ボールジョイント

ソケットとレンチの間に接続して、角度をつけた斜め作業ができます。
直線作業ができない複雑な箇所を使用します。

外観品質と防錆力の向上を図った無電解めっき仕様。



- 首振り角度：約20度



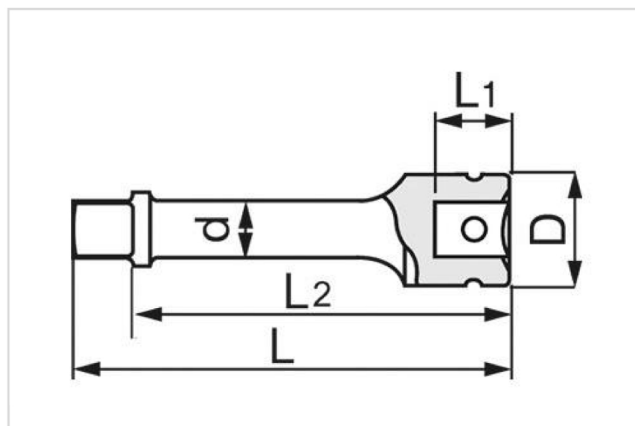
仕様

製品番号	差込角dr. (mm)	寸法(mm) D1	寸法(mm) D2	寸法(mm) L1	寸法 (mm)L	質量 (g)	ピン適応製品番号	Oリング適応製品番号
NJ40	12.7	34	25	17	85.5	280	P3020S	RP20S

インパクト用エクステンションバー

深くて狭い箇所の作業など、レンチが操作しにくい時、ソケットを延長させるために使用します。

外観品質と防錆力の向上を図った無電解めっき仕様。



仕様

製品番号	差込角dr. (mm)	寸法(mm) D	寸法(mm) L1	寸法(mm) L2	寸法 (mm)L	寸法 (mm)d	質量 (g)	ピン適応製品番号	Oリング適応製品番号
NE40-150	12.7	25	17	135.5	150	13.0	215	P3020S	RP20S