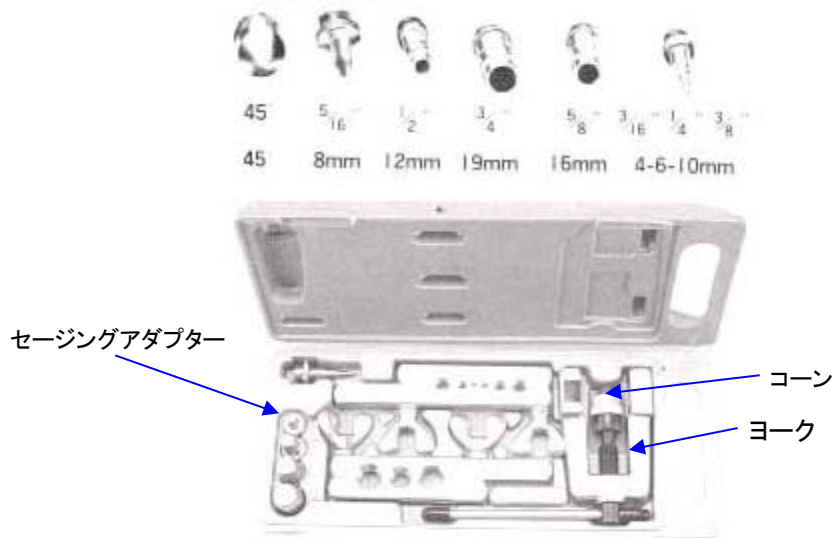


EA212A

(フレアセージングツール)



2本のバーで、9サイズのフレアをカバーする。
1/8"、3/16"、1/4"、5/16"、3/8"、7/16"、1/2"、5/8"、3/4"

5個のセージングアダプター付

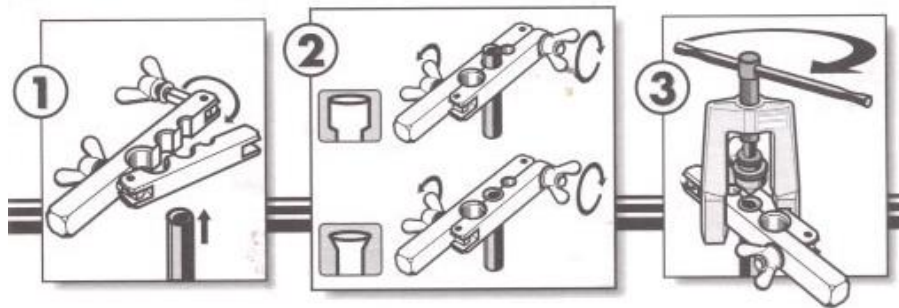
3/16"、1/4"、5/16"、3/8"、1/2"、5/8"、3/4"

ハードクローム仕上げ

・ケースサイズ 325X125X40mm

重量 2.05kg

使用方法



① 銅管サイズに合ったアダプターを選び、銅管をアダプターに挟み込んだら蝶ネジをアダプターのスロットに合わせていれま

② セージングの場合は銅管をアダプター面から少し上に出し、フレアの場合はアダプターと同じ面にします。その後蝶ネジをしっかりと締め

③ ヨークにフレアコーンかセージングアダプターをねじ込んでからヨークの溝にアダプターをかけてください。それからヨークのハンドルを時計方向に締め込みます。