

EA350SA-1ねじ切セット(ラチェット式)取扱説明書

Ver.1.1

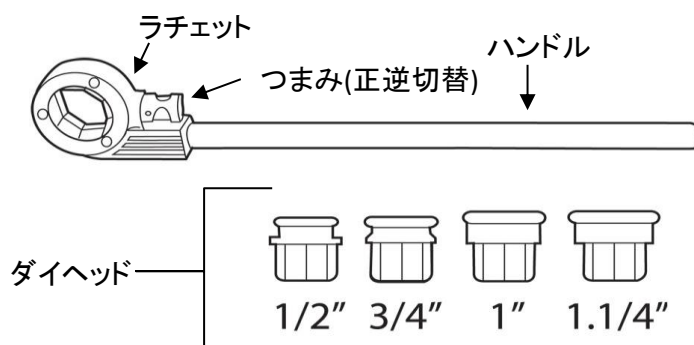
この度は当商品をお買い上げ頂き誠にありがとうございます。
ご使用に際しましては取扱説明書をよくお読み頂きますようお願いいたします。

○水道管、ガス管のねじ切り加工用

◆仕様

- ・ダイヘッド…(BSPT): 1/2", 3/4", 1", 1.1/4"
- ・本体全長 … 545mm
- ・ケースサイズ … 320×190×90mm
- ・重量 … 5.5kg

◆各部名称



◆使用方法

1. パイプに合ったダイヘッドをラチェットに押し込んで入れて下さい。
挿入は両方向から可能ですが、作業にあった方向から入れて下さい。
2. つまみの矢印を右回転方向に合わせ、ダイヘッドが逆転しない様、
支え刃がパイプに食いつく様に押さえながらハンドルを上下に
動かして下さい。刃がパイプに食いついたら押す必要はなく、
ハンドルを上下させるだけで進んでいきます。



途中で重くなったらつまみを反転させて少し戻し、再びねじを切して下さい。
ねじを切っている時は切削油を注油して下さい。

3. 希望する寸法までネジを切ったら、つまみを反回転させハンドルを
上下させると徐々に軽くなり、抜けます。



◆注意

- ・ねじ切りオイルや切粉が目に入るので、保護めがね着用して下さい。
- ・切粉をエアで吹き飛ばさないで下さい。
- ・純正部品のアタッチメント以外は使用しないで下さい。
- ・刃物で手を切る可能性があるため、必ず手袋を着用して下さい。
- ・切断面は鋭利になっているので、直接手で触れないで下さい。

◆保存

子供の手の届かないところに保管して下さい。

改造はしないで下さい。



- ・本機の寿命を著しく損ねる場合があります。
- ・ご使用者が怪我をする場合があります。
- ・作業工程に支障を来たす場合があります。

株式会社 エスコ

本社 / 〒550-0012 大阪市西区立売堀3-8-14
TEL (06)6532-6226 FAX (06)6541-0929