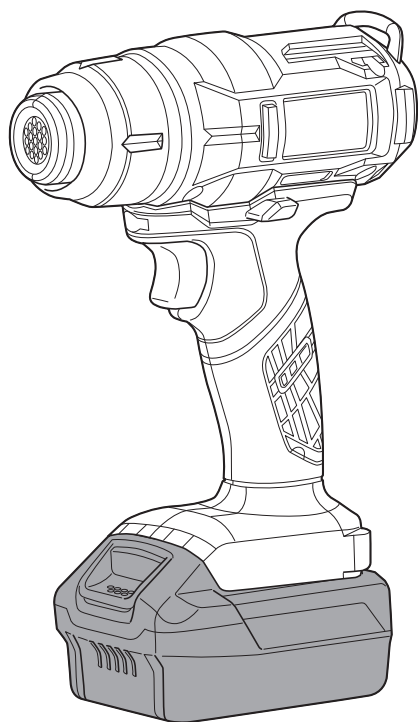


# 充電式ホットエアガン DHAG180

## 取扱説明書

保証書付



### もくじ

■安全上のご注意	1～8
■各部の名称	9
■仕様・付属品・用途	10
■電池パック・充電器について	11～12
■操作方法	13～14
■作業方法	15～16
■保守と点検	17
■保証書	18

※電池パック、充電器は付属しておりません。

このたびは、本製品をお買い上げいただきありがとうございます。  
ご使用前に必ずこの取扱説明書を最後までよくお読みいただき、使用上の注意事項、  
本機の能力、使用方法など十分ご理解のうえで、正しく安全にご使用くださるよう  
お願いいたします。また、この取扱説明書は大切にお手元に保管してください。

# 安全上のご注意

- 火災、感電、けがなどの事故を未然に防ぐために、次に述べる「安全上のご注意」を必ず守ってください。
  - ご使用前に、この「安全上のご注意」すべてをよくお読みのうえ、指示に従って正しく使用してください。ご使用上の注意事項は「△危険」と「△警告」と「△注意」に区分していますが、それぞれ次の意味を表します。
    - △危険：誤った取扱いをしたときに、使用者が死亡または重傷を負う可能性が大きい内容のご注意。
    - △警告：誤った取扱いをしたときに、使用者が死亡または重傷を負う可能性が想定される内容のご注意。
    - △注意：誤った取扱いをしたときに、使用者が傷害を負う可能性が想定される内容および物的損害のみの発生が想定される内容のご注意。
- なお、「△注意」に記載した事項でも、状況によっては重大な結果に結びつく可能性があります。いずれも安全に関する重要な内容を記載していますので、必ず守ってください。「△危険」・「△警告」・「△注意」以外に製品の据付け、操作、メンテナンスなどに関する重要な注意事項は「△」にて表示しています。安全上の注意事項と同様必ず守ってください。
- お読みになった後は、お使いになる方がいつでも見られる所に必ず保管してください。
  - 他の人に貸出す場合は、いっしょに取扱説明書もお渡しください。

## 危険

安全作業のために：

1. 指定の充電式電池パック以外は使用しないでください。
  - ・改造した電池パック（分解してセルなどの内蔵部品を交換した電池パックを含む）も使用しないでください。充電工具本体の性能や安全性なども損なうおそれがあり、けがや故障、発煙、発火などの原因になります。
2. 電池パックは、火への投入、加熱をしないでください。
3. 電池パックに釘を刺したり、衝撃を与えたり、上に物を置いたり、分解・改造をしないでください。
4. 電池パックの端子部を金属などで接触させないでください。
  - ・電池パックを金属と一緒に工具箱や釘袋などに保管しないでください。
  - ・電池パックを充電工具または充電器から取外して保管する場合は、金属物の接触による短絡を防ぐため、ビニール袋に入れてください。電池端子が短絡して発火のおそれがあります。

# 危険

5. 電池パックを火のそばや炎天下など高温の場所で充電・使用・保管しないでください。
  - ・発熱・発火・破裂のおそれがあります。
6. 電池パックは指定以外の充電器で充電しないでください。
  - ・電池の液漏れ、発熱、破裂のおそれがあります。
7. 電池パックを水のような導電体に浸さないでください。また、電池パックの内部に水のような導電体を浸入させないでください。
  - ・発熱、発火、破裂のおそれがあります。
8. 電池パックを電源コンセントや、車のシガーソケットなどに直接接続しないでください。
  - ・高い電圧が加えられることによって、感電したり、過大な電流が流れ、電池が漏液、発熱、破裂、発火する原因になります。
9. 電池パックは指定以外の充電工具で使用しないでください。
  - ・指定の充電工具以外の用途に使用すると、充電工具によっては異常な電流が流れたりして、電池パックが発熱、破裂、発火する原因になります。

# 警告

1. 正しく充電してください。
  - ・充電器は定格表示してある電源で使用してください。直流電源やエンジン発電機では使用しないでください。異常に発熱し、火災のおそれがあります。
  - ・電池パックは、換気の良い場所で充電してください。電池パックや充電器を充電中、布などで覆わないでください。破裂や火災のおそれがあります。
  - ・使用しない場合は、電源プラグを電源コンセントから抜いてください。感電や火災のおそれがあります。
2. 感電に注意してください。
  - ・ぬれた手で電源プラグに触れないでください。
3. 作業場の周囲状況も考慮してください。
  - ・充電工具、充電器、電池パックは、雨中で使用したり、湿った、またはぬれた場所で使用しないでください。感電の原因になります。
  - ・作業場は十分に明るくしてください。暗い場所での作業はけがのおそれがあります。
  - ・可燃性の液体やガスのある所で使用したり、充電しないでください。爆発や火災のおそれがあります。
4. 保護めがねを使用してください。
  - ・作業時は、保護めがねを使用してください。また、粉じんの多い作業では、防じんマスクを併用してください。

# 警告

5. 防音保護具を着用してください。
  - ・騒音の大きい作業では、耳栓、耳覆い（イヤマフ）などの防音保護具を着用してください。
6. 加工するものをしっかりと固定してください。
  - ・加工するものを固定するために、クランプや万力などを利用してください。手で保持するより安全で、両手で充電工具を使用できます。
7. 次の場合は、充電工具のスイッチを切り、本体から電池パックを外してください。
  - ・使用しない、または修理する場合。
  - ・刃物、ビットなどの付属品を交換する場合。
  - ・その他危険が予想される場合。
8. 不意な始動は避けてください。
  - ・スイッチに指を掛けて運ばないでください。
  - ・電池パックをさし込む前にスイッチが切れていることを確認してください。
9. 指定の付属品やアタッチメントを使用してください。
  - ・この取扱説明書に記載されている付属品やアタッチメント以外のものは使用しないでください。
10. 電池パックの液が目に入ったら直ちにきれいな水で十分洗い、医師の治療を受けてください。
  - ・失明のおそれがあります。
11. 使用時間が極端に短くなった電池パックは使用しないでください。
12. ご使用済みの電池パックは一般家庭ゴミとして廃棄しないでください。
  - ・棄てられた電池パックがゴミ収集車内などで破壊されてショートし、発火・発煙の原因になるおそれがあります。
13. 電池パックを電子レンジに入れないでください。
  - ・急に加熱されたり、密閉状態が壊れたりして発熱、破裂、発火する原因になります。
14. 電池パックの使用、充電、保管時に異臭を発したり発熱をしたり、変色、変形、その他、今までと異なることに気がついたときは充電工具あるいは充電器より取り出し、使用しないでください。
  - ・そのまま使用すると、電池パックが発熱、破裂、発火する原因になります。
15. 電池が漏液したり、異臭がするときには直ちに火気より遠ざけてください。
  - ・漏液した電解液に引火し、破裂、発火する原因になります。

# 注意

1. 作業場は、いつもきれいに保ってください。
  - ・ ちらかった場所や作業台は、事故の原因になります。
2. 子供を近づけないでください。
  - ・ 作業者以外、充電工具や充電器のコードに触れさせないでください。
  - ・ 作業者以外、作業場へ近づけないでください。
3. 使用しない場合は、きちんと保管してください。
  - ・ 乾燥した場所で、子供の手の届かない安全な所または鍵のかかる所に保管してください。
  - ・ 充電工具や電池パックを、温度が 45℃以上上がる可能性のある場所（金属の箱や夏の車内など）に保管しないでください。
4. 無理して使用しないでください。
  - ・ 安全に能率よく作業するために、充電工具の能力に合った速さで作業してください。
  - ・ モーターがロックするような無理な使い方はしないでください。
5. 作業に合った充電工具を使用してください。
  - ・ 小型の充電工具やアタッチメントは、大型の充電工具で行なう作業には使用しないでください。
  - ・ 指定された用途以外に使用しないでください。
6. きちんとした服装で作業してください。
  - ・ だぶだぶの衣服やネックレスなどの装身具は、回転部に巻込まれるおそれがあるので着用しないでください。
  - ・ 屋外での作業の場合には、ゴム手袋と滑止めのついた履物の使用をお勧めします。
  - ・ 長い髪は、帽子やヘアカバーなどで覆ってください。
7. 充電工具は、注意深く手入れをしてください。
  - ・ 安全に能率よく作業していただくために、刃物類は常に手入れをし、よく切れる状態を保ってください。
  - ・ 付属品の交換は、取扱説明書に従ってください。
  - ・ 充電器のコードは定期的に点検し、損傷している場合は、お買い上げの販売店に修理を依頼してください。
  - ・ 延長コードを使用する場合は、定期的に点検し、損傷している場合には交換してください。
  - ・ 握り部は、常に乾かしてきれいな状態に保ち、油やグリスなどが付かないようにしてください。
8. 充電器のコードを乱暴に扱わないでください。
  - ・ コードを持って充電器を運んだり、コードを引っ張って電源コンセントから抜かないでください。
  - ・ コードを熱、油、角のとがった所に近づけないでください。
  - ・ コードが踏まれたり、引っかけられたり、無理な力を受けて損傷することがないように充電する場所に注意してください。

# ⚠ 注意

9. 無理な姿勢で作業をしないでください。
  - ・常に足元をしっかりとらせ、バランスを保つようにしてください。
10. 調節キーやレンチなどは、必ず取外してください。
  - ・スイッチを入れる前に、調節に用いたキーやレンチなどの工具類が取外してあることを確認してください。
11. 屋外使用に合った延長コードを使用してください。
  - ・屋外で充電する場合、キャブタイヤコードまたはキャブタイヤケーブルの延長コードを使用してください。
12. 油断しないで十分注意して作業を行なってください。
  - ・充電工具を使用する場合は、取扱方法、作業の仕方、周囲の状況など十分注意し、常識を働かせて慎重に作業してください。
  - ・疲れている場合は、使用しないでください。
13. 損傷した部品がないか点検してください。
  - ・使用前に、保護カバーやその他の部品に損傷がないか十分点検し、正常に作動するか、また所定機能を発揮するか確認してください。
  - ・可動部分の位置調整および締付け状態、部品の破損、取付け状態、その他運転に影響を及ぼす全ての箇所に異常がないか確認してください。
  - ・電源プラグやコードが損傷した充電器や、落としたり、何らかの損傷を受けた充電器は使用しないでください。
  - ・破損した保護カバー、その他の部品交換や修理は、取扱説明書の指示に従ってください。取扱説明書に指示されていない場合は、お買い上げの販売店に修理を依頼してください。
  - ・スイッチで始動および停止操作の出来ない充電工具は、使用しないでください。
14. 電池が漏液して液が皮膚や衣服に付着した場合には、直ちに水道水などのきれいな水で洗い流してください。
  - ・皮膚がかぶれたりするおそれがあります。
15. 電池パックの端子が汚れたら乾いた布で拭き、端子をきれいにしてから使用してください。
  - ・充電工具との接触が悪くなり電源が切れたり、充電されなくなることがあります。
16. 電池パックには危険を防止するための保護装置が組み込まれています。保護装置にダメージを与えるような静電気が発生する場所で使用しないでください。
  - ・保護装置が壊れ、電池パックが発熱、破裂、発火する原因になります。
17. 充電工具の修理は、専門店で依頼してください。
  - ・サービスマン以外の方は充電工具、充電器、電池パックを分解したり、修理・改造は行なわないでください。
  - ・充電工具が熱くなったり、異常に気付いた時は、点検・修理に出してください。

## 注意

- ・ この製品は、該当する安全規格に適合していますので改造しないでください。
- ・ 修理は、必ずお買い上げの販売店にお申し付けください。修理の知識や技術のない方が修理すると、十分な性能を発揮しないだけでなく、事故やけがの原因となります。

### 騒音について

ご使用に際し、周囲に迷惑をかけないように、各都道府県などの条例で定める騒音規制値以下でご使用になる必要があります。必要に応じてしゃ音壁を設けるなどしてください。

## 充電式ホットエアガンご使用に際して

先に充電工具として共通の危険・警告・注意事項を述べましたが、充電式ホットエアガンをご使用の際には、さらにつぎに述べる警告・注意事項を守ってください。

## 警告

1. 揮発性引火物（シンナー、ガソリンなど）や可燃物の近くでは使用しないでください。
  - ・ 引火、爆発のおそれがあります。
2. 使用中は、吹出口に手や顔を近づけないでください。また、使用直後のフロントカバーや先端ノズルは高温になっていますので触らないでください。
  - ・ やけどの原因になります。
3. 人や動物に直接熱風を吹きつけたり、ヘアドライヤーとしての使用はしないでください。
  - ・ やけどの原因になります。
4. 使用中、機械の調子が悪かったり、異常音が出たときは、直ちにスイッチを切って使用を中止し、お買い上げの販売店に点検・修理を依頼してください。
  - ・ そのまま使用していると、やけどやけがの原因になります。
5. 誤って落としたり、ぶつけたときは、本体などに破損や亀裂、変形がないことをよく点検してください。
  - ・ 破損や亀裂、変形があるとけがの原因になります。

# 警告

6. スイッチを入れた状態で固定しないでください。
  - ・ 発火や火災の事故の原因になります。
7. 電池パックは発煙、発火、破裂のおそれがあります。次のようなことはしないでください。
  - ・ 端子に金属類を接触させないでください。
  - ・ 釘や硬貨などが入った袋や箱の中に入れてください。
  - ・ 雨や水に濡らさないでください。
8. ラッカー、ペイント、ベンジン、シンナー、ガソリン、可燃性ガス、接着剤などのある場所での使用や充電はしないでください。
  - ・ 爆発や火災のおそれがあります。
9. 火災のおそれがありますので、次のようなことはしないでください。
  - ・ 段ボールなどの紙類、座布団などの布類、畳、カーペット、ビニールなどの上では充電しないでください。
  - ・ 風窓のある充電器は、充電中に風窓をふさがないでください。また風窓に金属類、燃えやすい物をさし込まないでください。
  - ・ 綿ぼこりなど、ほこりの多い場所で充電しないでください。
10. 充電器の電池パック装着部には充電用端子があります。金属片、水などの異物を近付けないでください。
11. 充電器は充電以外の用途に使用しないでください。



## ⚠ 注意

1. ノズルは取扱説明書に従って確実に取付けてください。
  - ・ 確実に取付けていないと作業中に外れ、やけどやけがの原因になります。
2. 高所作業のときは、下に人がいないことをよく確かめてください。
  - ・ 材料や本体を落としたときなど、事故の原因になります。
3. 加熱対象物にノズル先端を近づけ過ぎないでください。
  - ・ 先端を近づけ過ぎると、本体の温度が急激に上昇し、発火の原因になります。
4. ノズル先端を上下左右に動かしながらゆっくり加熱してください。
  - ・ 1ヶ所を連続して加熱すると火災の原因になります。
5. 本体を収納するときは、本体が完全に冷えたことを確認してください。
  - ・ やけどの原因になります。
6. 充電中、異常発熱などの異常に気付いたときは、直ちに電源プラグを抜いて充電を中止してください。
  - ・ そのまま充電を続けると発煙、発火、破裂のおそれがあります。

この取扱説明書は、大切に保管してください。



Li-ion

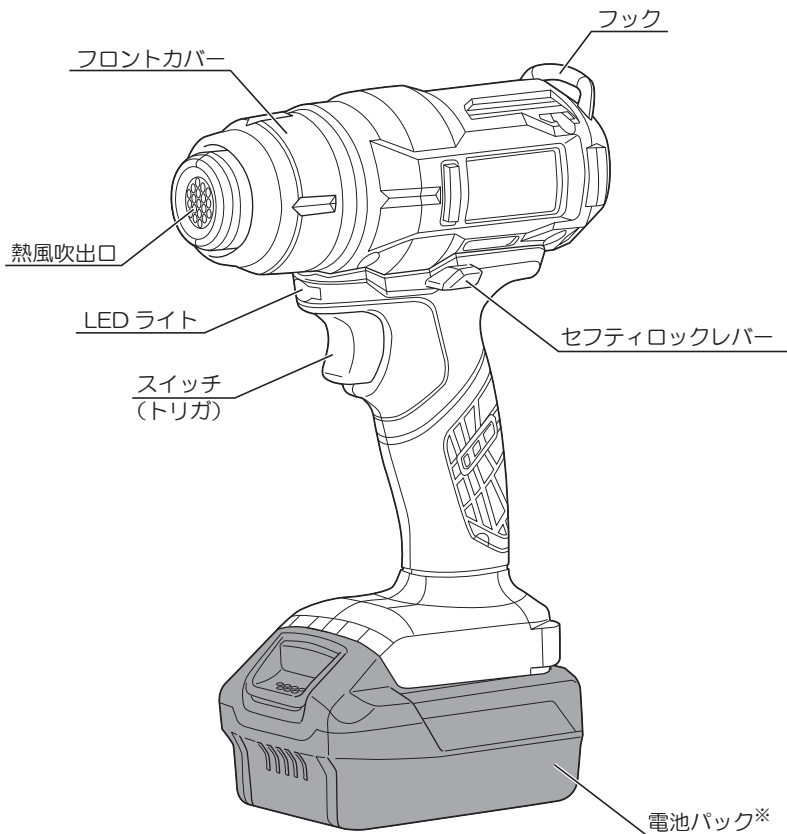
### リチウムイオン電池の回収にご協力ください。

左のマークはリサイクルができるリチウムイオン電池を使用していることを表しています。希少資源のリサイクル活動と環境保護のため、使用済みのリチウムイオン電池の回収を行なっていますので、不要になったリチウムイオン電池（電池パック）は、お買い上げの販売店へお持ちくださるようお願いいたします。

## ⚠ 注意

- ・ 不要になったリチウムイオン電池（電池パック）をそのまま放置されますと、端子部分の短絡により発熱することがありますので、端子部分にビニールテープなどを貼って短絡防止をしてください。

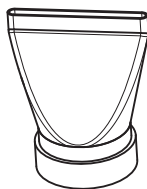
# 各部の名称



※ 電池パックは付属していません  
イラストの電池パックは、5,000mAhです



ノズルA



ノズルB



ノズルC

# 仕様・付属品・用途

## ●仕様

・電源	DC 18 V
・風量	200L/min
・熱風温度	500℃
・対応電池	リチウムイオン電池（スライドタイプ）
・本体寸法 <sup>※1</sup> （長さ×幅×高さ）	165 × 79 × 257 mm
・質量 <sup>※1</sup>	1.2 kg
・連続使用時間 <sup>※2</sup> 1,500mAh	5分
5,000mAh	19分
6,000mAh	22分

※1 ノズルなし、電池パック（5,000mAh）取付け時の値です。

※2 ノズルなしでの連続使用時間です。作業条件により連続使用時間は異なります。

◆上記は当社の基準に基づいた値です

## ●付属品

・ノズル（A）	1
・ノズル（B）	1
・ノズル（C）	1

※ 本製品には、電池パック、充電器は付属していません。

お手持ちの電池パック、充電器をご使用の場合、または購入される際は、11 ページ「●使用可能な電池パック」を参照ください。

## ●用途

- ・ペンキ、漆喰、発泡剤などの乾燥
- ・塩ビパイプの曲げ加工
- ・塩ビ系シートの熱溶着、加圧加工
- ・塩ビ系溶接棒を使つての目違い埋加工
- ・ペンキ、ニス、接着剤の加熱剥離
- ・カーペット、ビニールシート、ステッカーなどの剥がし加工
- ・熱収縮フィルムによる加熱包装
- ・熱収縮チューブによる加熱加工
- ・解凍、除霜、凍結防止
- ・プラスチック製品の加熱加工成形
- ・機械部品の局部加熱

# 電池パック・充電器について

## ●使用可能な電池パック

- ・本機に使用可能な電池パックおよび充電可能な充電器、充電時間は下表の通りです。お手持ちの電池パック、充電器をご使用の場合、または購入される際は、下表をご確認ください。

充電器		電池パック (18V)	リチウムイオン		
			B-1815L B-1815LA 1,500mAh	B-1850L B-1850LA 5,000mAh	B-1860L B-1860LA 6,000mAh
充電時間 ※1	UBC-1802L ※2		25分	84分	91分
	UBC-1803L ※2		69分	250分	262分
	BC-1800L	80%充電 ※3 (実用充電)	18分	25分	31分
		満充電	24分	37分	47分

※1 充電時間は、周囲の温度や電池パックの状態により変動します。

※2 充電器 UBC-1802L, UBC-1803L は、満充電時の時間です。

※3 80%充電（実用充電）は、満充電の80%の充電状態です。

※ 充電方法については、充電器の取扱説明書、またはお手持ち商品の取扱説明書（充電方法）をお読みください。

## ●電池パックの保管について

### ⚠ 注意

- ・電池残容量が少ない状態で放置しないでください。
- ・満充電状態の電池パックを再度充電しないでください。
- ・長期間（6ヶ月以上）ご使用にならない場合は、満充電にして保管してください。
- ・電池パックを長期間保管する際は、必ず本体または充電器から取外して保管してください。

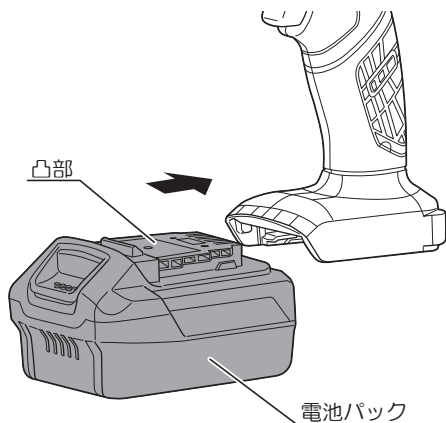
## ●電池寿命について

- ・正しく充電しても使用時間が著しく短くなった場合には、電池寿命とお考えいただき新しい電池パックをお買い求めください。

## ●電池パックの取付け、取外し

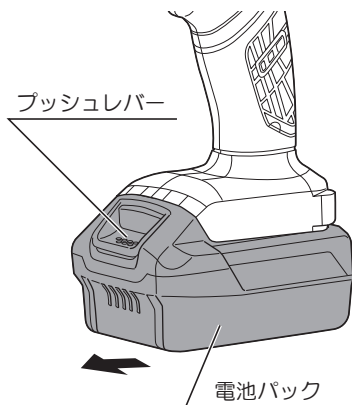
### (取付け)

- ・ 本体の内側の溝に電池パックの凸部を合わせ、矢印方向にまっすぐ奥までスライドさせ、確実にさし込んでください。



### (取外し)

- ・ プッシュレバーを押さえて、矢印方向にまっすぐに電池パックをスライドして取外します。



# 操作方法

## ●スイッチの扱い方

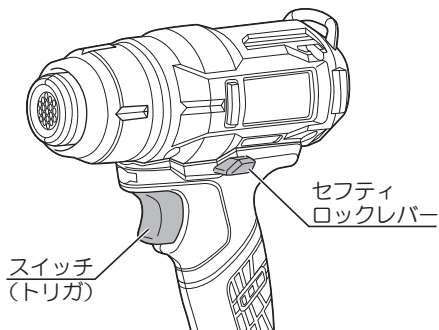
### ⚠ 警告

- ・トリガに指を掛けて運ばないでください。不意な始動によるけがの原因になります。

- ・本機はセフティスイッチを採用しています。セフティロックレバーを押した状態（左右どちらからでもよい）でトリガを引かないとスイッチは入りません。

- ・スイッチはセフティロックレバーを押した状態でトリガを引くと入り、トリガを放すと切れます。

※ スwitchを切った後、約5秒間風がでます。その間、LEDライトは点滅します。

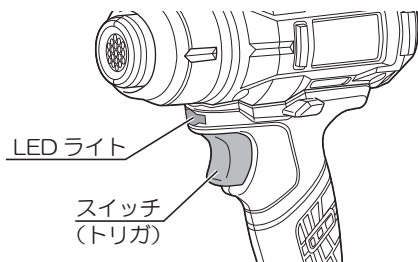


## ●LEDライト

### ⚠ 注意

- ・LEDライトの光を直接のぞき込んだり、目に当てないでください。LEDライトの光が連続して目に当たると、目を痛める原因になります。

- ・本機にはノズルの先端を照らすためのLEDライトが付いています。
- ・トリガを引くと点灯し、放すと消えます。トリガから指を放した後も風が出ている間（約5秒間）点滅します。



- ・ライトレンズ部に付着したゴミは、柔らかい布などでふき取り、キズが付かないように注意してください。ライトレンズ部にキズが付くと、明るさが低下する原因になります。
- ・ライトレンズの清掃は、ガソリン、シンナーなどを使用しないでください。レンズを傷めます。

## ●ノズルの取付け、取外し

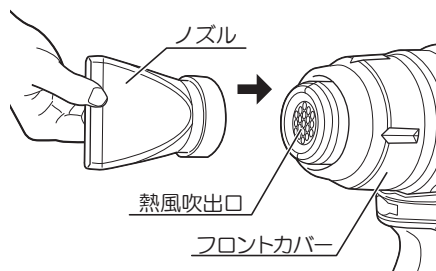
### ⚠ 警告

- ・ノズルの取付け、取外しのときは、スイッチを切り、電池パックを本体より取外してください。不意な始動によるけがの原因になります。
- ・使用直後のノズルおよびフロントカバー、熱風吹出口は、高温になっていますので触らないでください。やけどの原因になります。

- ・作業の用途に合わせてノズルを付け替えて使用してください。

#### (取付け)

- ・フロントカバーにノズルをさし込みます。

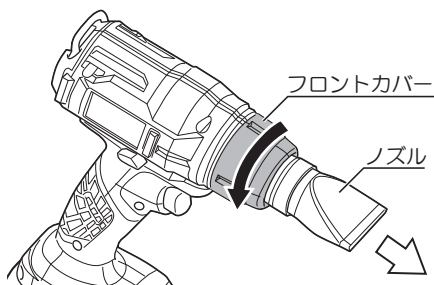


#### (取外し)

- ・フロントカバーを矢印方向に回すと、ノズルが外れます。

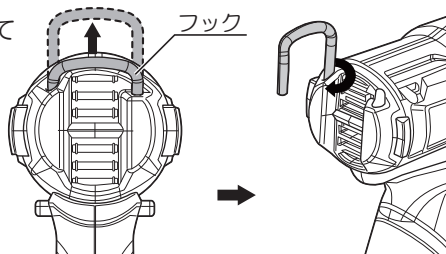


落下したノズルで床や机などが焼けたり、溶けたりするおそれがありますので注意してください。



## ●フックについて

- ・本体後部にフックがあります。フックを上方向に引き上げ、矢印方向に回してご利用ください。



# 作業方法

## ⚠ 警告

- ・揮発性引火物（シンナー、ガソリンなど）や可燃物の近くでは使用しないでください。引火、爆発のおそれがあります。
- ・使用中は、吹出口に手や顔を近づけないでください。また、使用直後のノズルは高温になっていますので触らないでください。やけどの原因になります。

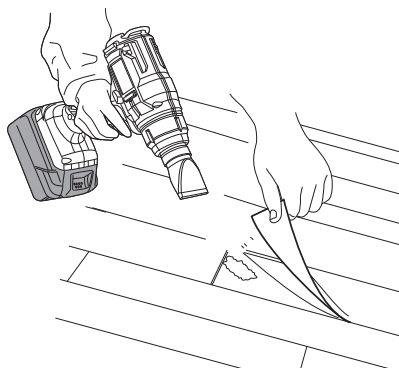
## ●作業手順

- ・本体のスイッチを ON にし、ノズル先端を加熱対象面に近づけ加熱します。加熱作業の際には下表を目安にし、火災に十分注意して使用してください。

可燃物の加熱 （紙、木材、 プラスチックなど）	使用の際には温度を低めに設定し、加熱対象からノズルの先端までの距離を <b>10cm 以上</b> 離して使用してください。ノズル先端を上下左右に動かしながらゆっくり加熱してください。1ヶ所を連続して加熱すると火災の原因になります。
非可燃物の加熱 （金属、石、 コンクリートなど）	加熱対象からノズルの先端までの距離を <b>5cm 以上</b> 離して使用してください。先端を近づけすぎると、加熱される周辺の材質の変形だけでなく、本体の温度が急激に上昇し、発火の原因になります。

## ⚠ 注意

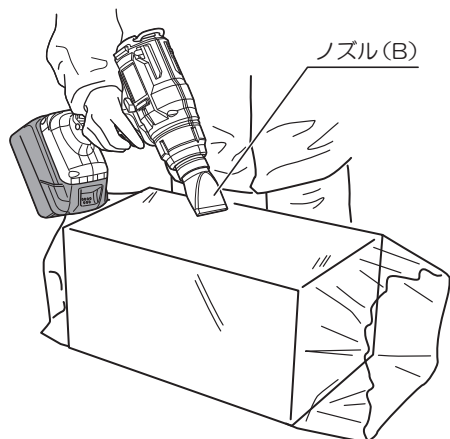
- ・1ヶ所を連続して加熱すると、変形したり、発煙したりする原因になります。また、同時に加熱される周辺の材質などにも注意してください。最初、対象物からはなれた位置から熱風を吹きつけ、対象物の変化を見ながら徐々に近づけて、適正な距離を把握してください。



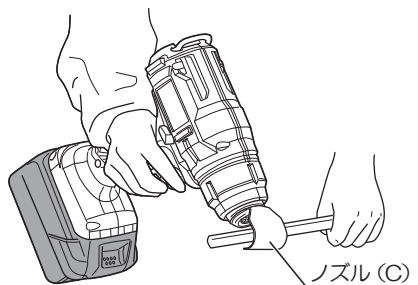


## ●作業例

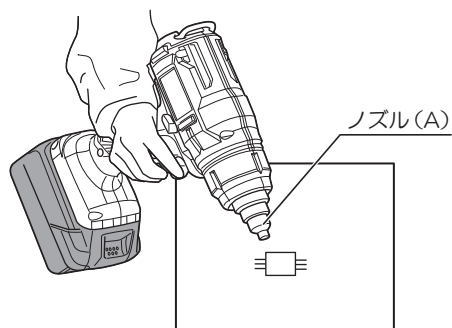
- ・熱収縮フィルム、チューブによる加熱包装に。



- ・塩ビパイプの曲げ加工に。



- ・小物の加工、狭い場所での作業に。



# 保守と点検

## ⚠ 警告

- ・保守、点検、部品交換などのお手入れの前には、必ずスイッチを切り、本体より電池パックを取外してください。不意な始動によるけがの原因になります。

### ●各部取付けネジの点検

- ・ネジなどのゆるみがないか、確認してください。もし、ゆるみがある場合は締直してください。

### ●使用後の手入れ

- ・油汚れなどをふき取り、使いやすい状態にしておいてください。乾いた布か石けん水をつけた布で本体をふいてください。
- ・ガソリン、シンナー、石油類での清掃は本体をいためます。また、本体の水洗いは絶対にしないでください。

### ●作業後の保管

- ・高温にならない乾燥した場所に保管してください。お子さまの手の届く範囲や落下のおそれのあるところは避けてください。
- ・電池パックを長期間保管する場合は下記のことにご注意してください。
  - a. リチウムイオン電池は、満充電にして保管すること。
  - b. 6ヶ月に一度は充電すること。
  - c. 高温は避けること。特に45℃以上の場所での長期保管は禁止する。
  - d. -20℃以下で保管しないこと。
  - e. 熱源の近くや直射日光の当たる場所で保管しないこと。
  - f. 結露するような温度変化が大きい場所に保管しないこと。
  - g. 湿度が高い場所に保管しないこと。
  - h. 水を付着させないこと。
  - i. 低湿度の乾燥した場所で保管すること。
  - j. 運搬・移動時において、落下、大きな振動を与えないこと。
  - k. 短絡を防ぐため金属物に接触させないこと。
  - l. 必ず本体または充電器から取外して保管すること。

### ●修理について

- ・本機は厳密な管理の元で製造されています。もし正常に作動しなくなった場合には、お買い上げの販売店にご用命ください。その他、部品ご入用の場合、あるいは取扱い上ご不明な点、ご質問などご遠慮なくお問い合わせください。

# 保証書

このたびは、本製品をお買い上げいただきましてありがとうございます。本書はお買い上げ日から下記保証期間中に故障が発生した場合に、本書記載内容で無料修理を行なうことをお約束するものです。詳細は下記をご参照ください。

モデル名 <b>DHAG180</b>		製造番号
お客様	お名前	
	ご住所 〒  電話 ( )	
お買い上げ日 年 月 日		保証期間（お買い上げ日より） 1年
販売店	取扱販売店名・住所・電話番号  <span style="border: 1px dashed black; border-radius: 50%; padding: 2px;">印</span>	

●この保証書は本書に明示した期間、条件のもとにおいて無料修理をお約束するものです。従ってこの保証書によってお客様の法律上の権利を制限するものではありませんので、保証期間経過後の修理等についてご不明の場合は、お買い上げの販売店にお問い合わせください。

## 無料修理規定

- 取扱説明書、本体貼付ラベルなどの注意書に従った使用状態で保証期間内に故障した場合には、無料修理をさせていただきます。  
(a) 無料修理をご依頼になる場合には、お買い上げの販売店に商品と本保証書をご持参ご提示いただき、お申し付けください。
- 保証期間内でも次の場合には原則として有料にさせていただきます。  
(a) 使用上の誤り及び不当な修理や改造による故障または損傷。  
純正品以外の補修部品や先端工具を使用したことによる故障または損傷。  
(b) 工場のライン作業など、連続して長時間したことによる故障または損傷。  
(c) 保管や手入れの不備による故障や損傷。  
(d) リースやレンタルなど使用者や使用状況が不明な場合。  
(e) 水の浸入による故障または損傷。  
(f) お買い上げ後の落下、輸送等による故障または損傷。  
(g) 過剰な負荷で使用をされて生じた故障または損傷。  
(h) 本書のご提示がない場合。  
(i) 本書にお買い上げ年月日、お客様名、販売店名の記入がない場合。  
(j) モデル名、お買い上げ年月日、販売店名を記載したレシートの添付がない場合、あるいは字句を書き換えられた場合。  
(k) 付属品（電池パック、充電器、キャリングケース含む）、別販売品、消耗品類の場合。  
(l) 天災、異常電圧などによる故障または損傷。
- 本書は日本国内においてのみ有効です。  
(This warranty is valid only for Japan.)
- 本書は再発行いたしませんので紛失しないよう大切に保存してください。

お客様の個人情報は、上記の目的以外には、一切使用いたしません。

■修理メモ



京セラインダストリアルツールズ販売株式会社

〒468-8512

愛知県名古屋市長久方1-145-1

TEL 052 - 806 - 5111

レシート貼付

## サービスネットワーク（営業所）

当社サービスネットワークは、以下のQRコードまたはURLからご確認ください。



<https://www.kyocera-industrialtools.co.jp/support/network/>

### 商品のお問い合わせ窓口

ナビダイヤル **0570-666-787**

受付時間：月曜日から金曜日（国民の祝日、当社指定休日を除く）  
9時から12時まで、12時50分から17時30分まで

部品ご入用、故障の場合、その他取扱い上ご不明な点があった場合には、  
ご遠慮なくお買い上げの販売店にお問い合わせください。

※改良のためお断りなく仕様、外観などを変更することがあります。

発売元

**京セラインダストリアルツールズ販売株式会社**

本 社

〒468-8512 名古屋市天白区久方1-145-1

TEL 052-806-5111 FAX 052-806-5141

<http://www.kyocera-industrialtools.co.jp>



※ リョービ販売株式会社は京セラインダストリアルツールズ販売株式会社に社名を変更しました。