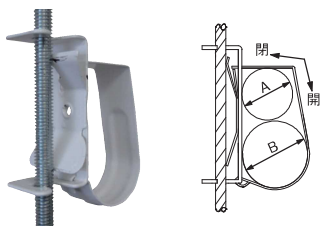


A12408 スピーディー

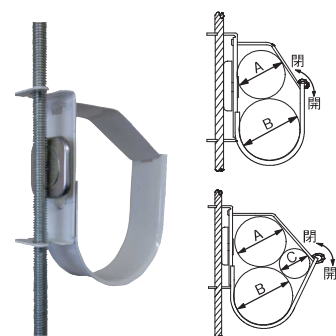
冷媒配管用の吊金具。

- セーフティークリップと全ねじ棒の固定用のバネとが一体となり、安全性及び作業性が良い製品です。
- バンド取付と同時に、セーフティークリップにより自動的(反発力)にロックします。

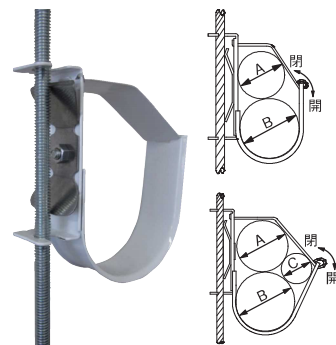
- SG型** バネ方式でワンタッチ固定。
- SPF型** バネ方式でワンタッチ固定。
- NPF型** 回転体をネジ方式で固定。
- SGシングル型** バネ方式でワンタッチ固定。



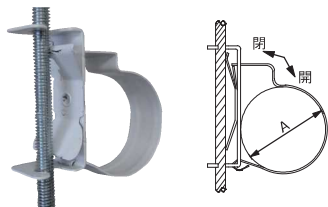
SG型(最大荷重/25kg)



NPF型(最大荷重/30kg)



SPF型(最大荷重/25kg)



SGシングル型(最大荷重/25kg)

- W³/₈全ねじ棒だけでなく、8、9mmの丸棒にも取付固定できますが、最大荷重は12kgまで。
- エポポリ樹脂粉体塗装

品番コード A12408 スピーディー SG型・NPF型・SPF型 単位(mm)

サイズコード	型番	サイズコード	型番	サイズコード	型番	適合サイズ	目安サイズ：A×B×(C)	
							保温材厚	銅管サイズ
0624 EA440BZ-71	SG-00A	—	—	—	—	φ26×φ29	10×10	φ6.35×φ9.52
0018 EA440BZ-72	SG-46A	—	—	—	—	φ29×φ35 φ32×φ40	10×10	φ6.35×φ12.70、φ6.35×φ15.88、 φ9.52×φ15.88 φ9.52×φ19.05、φ12.70×φ19.05、 φ15.88×φ19.05
0022 EA440BZ-73	SG-51A	—	—	—	—	φ35×φ45 φ35×φ50	10×10 10×20	φ12.70×φ22.22、φ15.88×φ25.40、 φ15.88×φ28.58 φ6.35×φ9.52
0234 EA440BZ-74	SG-95A	0431	NPF-95A EA440BZ-81	0540	SPF-95A	φ35×φ60	10×10 10×20	φ19.05×φ25.40、φ19.05×φ28.58、 φ22.22×φ28.58 φ6.35×φ12.70、φ6.35×φ15.88、 φ9.52×φ15.88、φ9.52×φ19.05、 φ12.70×φ19.05、φ15.88×φ19.05
0220 EA440BZ-75	SG-3470A	0446	NPF-3470A EA440BZ-82	0554	SPF-3470A	φ35×φ70	10×10 10×20	φ15.88×φ50.80、φ22.22×φ31.75、 φ22.22×φ38.10 φ12.70×φ22.22、φ15.88×φ25.40
0249 EA440BZ-76	SG-115A	0465	NPF-115A EA440BZ-83	0569	SPF-115A	φ45×φ75	SG NPF SPF 10×20 NPF SPF 10×10	φ19.05×φ25.40、φ19.05×φ28.5、 φ22.22×φ28.58、φ22.22×φ31.75、 φ25.40×φ31.75、φ25.40×φ34.92 φ28.58×φ34.92、φ28.58×φ38.10
—	—	0470	NPF-130A EA440BZ-84	0573	SPF-130A	φ45.4×φ48.6×φ35.9 φ50×φ80	NPF SPF 10×10 ×10	φ25.40×φ28.58×φ15.88
—	—	0484	NPF-140A EA440BZ-85	0588	SPF-140A	φ50×φ90	10×20	φ22.22×φ38.10
—	—	0499	NPF-165A EA440BZ-86	0592	SPF-165A	φ48.6×φ51.8×φ39.1 φ50×φ90	10×10×10 10×20	φ28.58×φ31.75×φ19.05 φ25.40×φ44.45、φ28.58×φ38.10
—	—	0501	NPF-210A EA440BZ-87	0605	※SPF-210A	φ45.4×φ48.6×φ59.1	10×10×20	φ25.40×φ28.58×φ19.05
—	—	0516	NPF-230A EA440BZ-88	0610	※SPF-230A	φ65×φ100	10×20	φ28.58×φ44.45
—	—	—	—	—	—	φ65.4×φ68.6×φ35.9 φ68.6×φ71.8×φ39.1 φ71.8×φ78.1×φ39.1	20×20×10 20×20×10 20×20×10	φ25.40×φ28.58×φ15.88 φ28.58×φ31.75×φ19.05 φ31.75×φ38.10×φ19.05

※NPF-210A、NPF-230A、SPF-210A、SPF-230Aは受注生産になります。

品番コード A12408 スピーディー SGシングル型 単位(mm)

サイズコード	型番	適合サイズ	VP管	VP管+保温材厚10mm	空調用AC管	目安サイズ：A	
						保温材厚	銅管サイズ
EA440BZ-91	0376	SG-5A	φ26	VP20	—	10	φ6.35
EA440BZ-92	0395	SG-10A	φ32	VP25	—	10	φ12.70
EA440BZ-93	0408	SG-15A	φ38	VP30	VP13	10	φ19.05
EA440BZ-94	0037	SG-20A	φ46	—	VP20	10 20	φ25.40 φ6.35
EA440BZ-95	0412	SG-23A	φ48	VP40	—	10 20	φ28.58 φ9.52
EA440BZ-96	0041	SG-25A	φ52	—	VP25	10 20	φ31.75 φ12.70
EA440BZ-97	0056	SG-30A	φ58	—	VP30	10	φ38.10
EA440BZ-98	0427	SG-35A	φ60	VP50	—	20	φ19.05
—	0075	SG-40A	φ68	—	VP40	20	φ28.58
—	0080	SG-50A	φ80	—	VP50	20	φ41.28
—	0111	SG-65A	φ100	—	VP65	—	—