

# TOTO

## 施工説明書

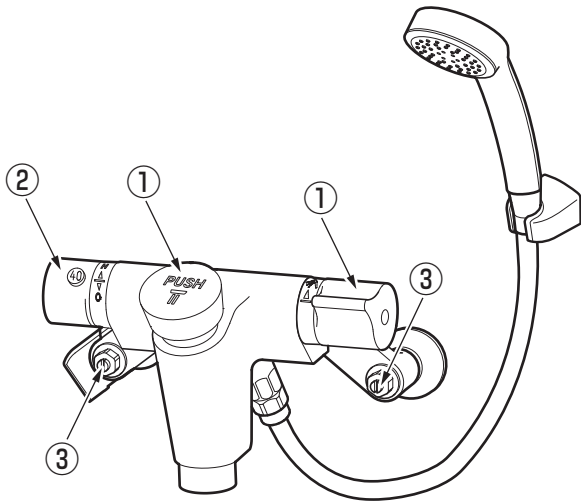
### オートストップ取り替えパーツ

THG8・9・10型  
TH743・745・755型

商品の機能が十分に発揮されるように、この施工説明書の内容に沿って正しく取り付けてください。

#### お願い

■安全で快適にご使用していただくために、部品を交換すると共に、下図に示す部位の確認をしてください。



※品番によっては、図と現品の形状が一部異なります。

確認する内容	確認する部位
●吐水・止水しますか？	①吐水口用ボタン シャワー用ハンドル
●シャワーや吐水口からお湯は出ますか？	②温調ハンドル
●フィルターにごみが詰まっていますか？⇒ 8へ	③水側止水栓 湯側止水栓
●水漏れはありませんか？	水栓全体 (シャワーやシャワーハンガーも含む)
●キズやめっき剥げはありませんか？	

■上記確認で異常が見つかったら、お求めの取付店・販売店またはTOTOメンテナンス(株)へ依頼してください。  
TEL ☎0120-1010-05 FAX ☎0120-1010-02  
■TOTOメンテナンス(株)にご依頼の場合は、修理代金がかかります。

#### 部品の交換

#### 警告

！ オートストップバルブを取り外す際は、必ず止水栓または元栓を確実に閉めてから行う  
必ず実行 高温の湯が出てやけどをしたり、水漏れにより家財などをめらす財産損害発生のおそれがあります。

### 1 部品の確認

次の部品があることを確認してください。

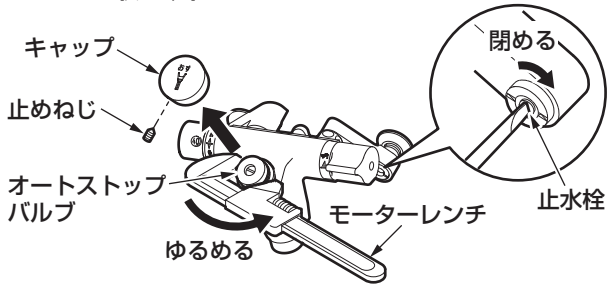
品番	形状	参照項目	対象商品
THG8型		2	TMF49A型 TMF49C型 TMF49C1型 TMF49W型 TMF19A型 TMF19C型
EA468BX-406A THG9型		3	TMF49C1型 TMF49C2型
THG10型		4	TBF19型

品番	形状	参照項目	対象商品
TH743型		2	TMF49A型 TMF49C型 TMF49C1型 TMF49W型 TMF19A型 TMF19C型
TH743-1型		4	TBF19型
TH745-1型	<シャワー自閉用> 	3	TMF49C1型 TMF49C2型
TH755-7型	<温度調節ハンドル> 	5	TMF49A型 TMF49C型 TMF49C1型 TMF49C2型 TMF49W型
TH755-8型	<シャワー開閉ハンドル> 	6	TMF49C型 TMF49W型

※品番によっては、図と現品の形状が一部異なります。

重要

1. 湯側・水側の止水栓または元栓を確実に閉める。
2. キャップを押し、水を出す。
3. 止めねじをゆるめてキャップを引き抜き、取り外す。
4. オートストップバルブをモーターレンチでゆるめて取り外す。



5. 新しいオートストップバルブを組み込み、モーターレンチで確実に締め付ける。



6. キャップを押しして数回水出し操作を行い、水出し確認を行ったあと、吐水量を確認する。

水出し確認・吐水量調整は ➡ 7 ◀

7. 新しいキャップを取り付け、止めねじで固定する。

- ※キャップのマークが正面を向くようにはめ込んでください。
- ※止めねじはゆるまないよう十分に締め付けてください。
- ※TH743型の場合は、既設のキャップを取り付けてください。

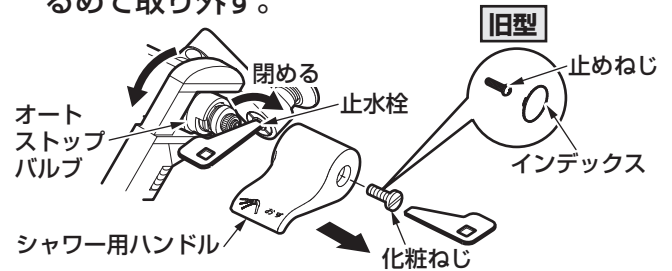


8. フィルター・吐水口キャップの掃除をする。

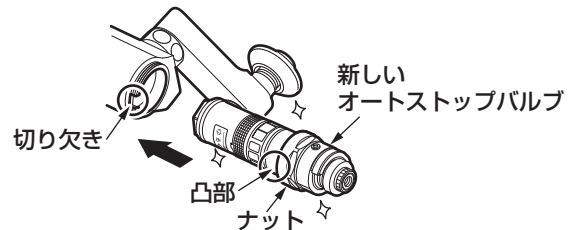
フィルター・吐水口キャップの掃除は ➡ 8 ◀

重要

1. 湯側・水側の止水栓または元栓を確実に閉める。
2. シャワー用ハンドルを押し、水を出す。
3. 化粧ねじを取り外す。旧型の場合はインデックスおよび止めねじを取り外す。
4. シャワー用ハンドルを取り外す。
5. オートストップバルブをモーターレンチでゆるめて取り外す。



6. 新しいオートストップバルブの凸部と本体の切り欠きをあわせて組み込み、ナットをモーターレンチで確実に締め込み固定する。



7. 新しいシャワー用ハンドルを本体の印①とハンドル内側の印②をあわせて取り付ける。

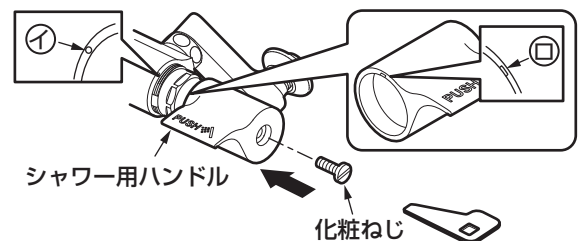
- ※印がずれると設定した吐水時間が得られなくなります。
- ※TH745-1型の場合は、既設のシャワー用ハンドルを取り付けてください。

8. シャワー用ハンドルを押しして数回水出し操作を行い、水出し確認を行ったあと、吐水量を確認する。

- ハンドルが外れて落下しないように必ずハンドルに手を添えて操作してください。

水出し確認・吐水量調整は ➡ 7 ◀

9. シャワー用ハンドルを化粧ねじで固定する。



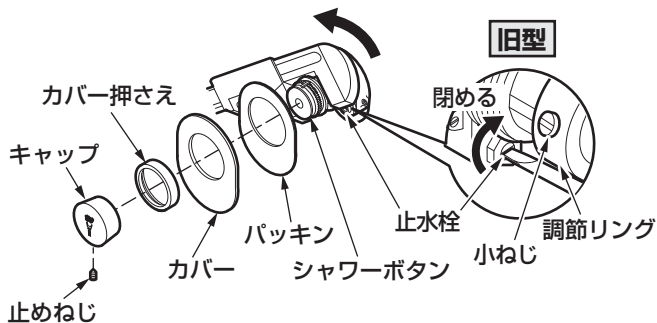
10. フィルター・吐水口キャップの掃除をする。

フィルター・吐水口キャップの掃除は ➡ 8 ◀

## 4

## THG10型・TH743-1型の場合

1. 止めねじをゆるめてキャップを引き抜き、取り外す。
2. カバー押さえをゆるめ、カバー・パッキンを取り外す。
3. 止水栓または元栓を**重要**に確実に閉める。
4. シャワーボタンを押し、水を出す。
5. 旧型の場合、小ねじをゆるめて調節リングをずらす。
6. オートストップバルブをモーターレンチでゆるめて取り外す。

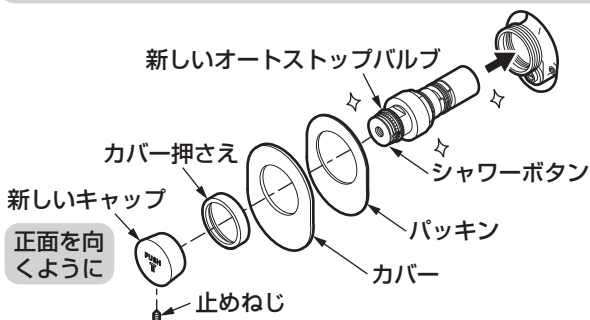


7. 新しいオートストップバルブを組み込み、モーターレンチで確実に締め付ける。
8. シャワーボタンを押して数回水出し操作を行い、水出し確認を行ったあと、吐水量を確認する。

水出し確認・吐水量調整は ➡ 7 ◀

9. カバーの内側にパッキンを入れて、オートストップバルブにはめ込み、カバー押さえで締め込む。
10. 新しいキャップを取り付け、止めねじで固定する。

※キャップのマークが正面を向くようにはめ込んでください。  
 ※止めねじはゆるまないよう十分に締め付けてください。  
 ※TH743-1型の場合は、既設のキャップを取り付けてください。



11. フィルター・吐水口キャップの掃除をする。

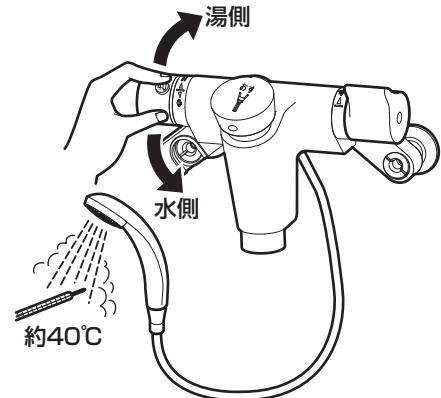
フィルター・吐水口キャップの掃除は ➡ 8 ◀

## 5

## TH755-7型の場合

1. 吐水口用ボタンまたはシャワー用ハンドルを押し、温度調節ハンドルを目盛りに関係なく適温（約40℃）の湯が出る位置まで回す。

温度調節ハンドルは目盛り"40"を超えた付近でロックされますので、これより高温の湯を出したいときは、安全ボタンを押しながら回してください。

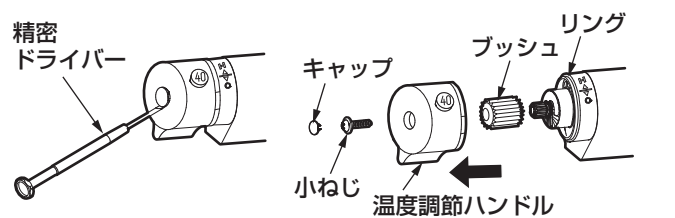


2. 温度調節ハンドルを外す。

温度調節ハンドルが回らないように注意してキャップ・小ねじを外してハンドルとブッシュを抜き取ってください。

## 注意

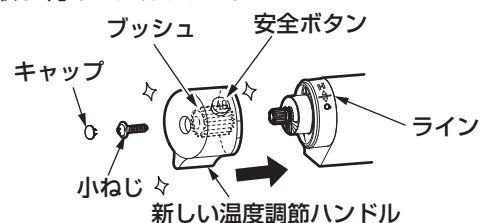
キャップは精密ドライバーなどの先の細いものを使用し、めっき表面を傷つけないように注意しながら外してください。



※リングが外れた場合、元どおりに差し込んでください。

3. 新しい温度調節ハンドルを取り付ける。

安全ボタン"40"の文字とラインをあわせて温度調節ハンドルをはめ込み、小ねじで固定してキャップを取り付けてください。

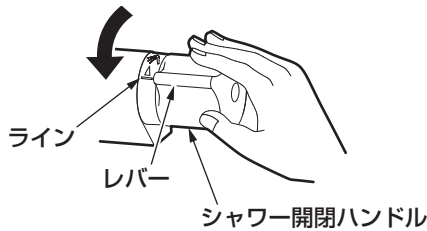


4. 固定後に適温（約40℃）の湯が出ているか確認する。

# 6

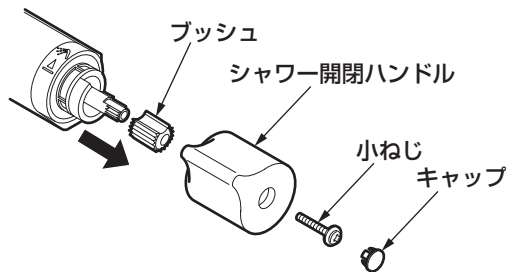
## TH755-8型の場合

1. シャワー開閉ハンドルのレバーをラインの位置にあわせる。



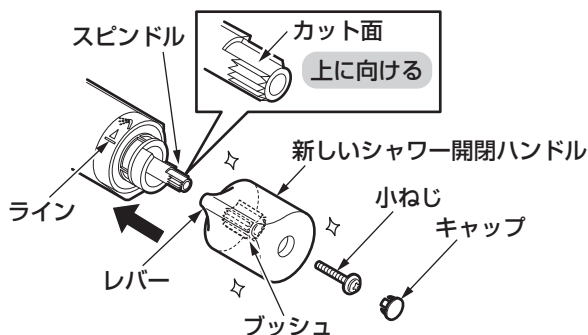
2. シャワー開閉ハンドルを外す。

シャワー開閉ハンドルが回らないように注意して、キャップ・小ねじを外してハンドルとブッシュを抜き取ってください。



3. 新しいシャワー開閉ハンドルを取り付ける。

スピンドルのカット面を上に向け、レバーとラインをあわせてハンドルをはめ込み、小ねじで固定してキャップを取り付けてください。



### 注意

ハンドルを取り外した際にブッシュがない商品の場合は、別途部品が必要です。

TOTOメンテナンス(株)  
TOTOパーツセンターに  
お問い合わせください。

TEL ☎0120-8282-55

FAX ☎0120-8272-99

受付時間：平日 9:00～18:00

土・日・祝日 10:00～18:00

(夏期休暇・年末年始を除く)

※インターネットでの部品購入は  
TOTOWebショップへ (24時間受付)

<http://www.toto.jp/ec/html/index.htm>

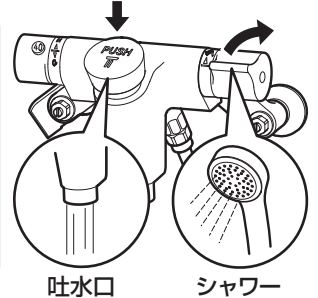
# 7

## 交換後の調節

### 1. 水出し確認

取り付けが完了したあと、止水栓または配管部の元栓を開け、吐水口およびシャワーから水が出るか確認してください。

- 取り付け直後は吐水量は多めに、吐水時間は長めになりますが、数回の水出し操作で設定どおりになります。
- 取り付け直後はエア溜まりの影響で止水まぎわにシャワーヘッドが振動する場合があります。数回の水出し操作を行ってください。



### 2. 1回分の吐水量の調節

※1回分の吐水量の調節は、以下の手順に従い正しく行ってください。手順を誤ると、正しく設定できないことがあります。

時計回りに回すと吐水量が多くなり、反時計回りに回すと少なくなります。

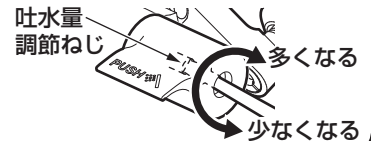
#### 吐水口の場合

(洗面器一杯程度が目安です)



#### シャワーの場合

(25秒程度が目安です)



# 8

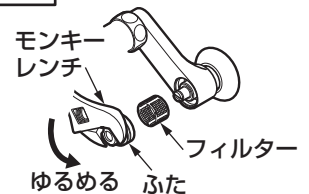
## フィルター・吐水口キャップの掃除

取り付け後は必ずフィルターおよび吐水口キャップを掃除してください。

フィルターや吐水口キャップが詰まると流量が少なくなったり、水または熱湯しか出なくなるなど、十分な機能が発揮されなくなります。また、お客様にも時々掃除していただくようにご説明願います。

※フィルターを掃除する際は、止水栓または元栓を確実に閉め、フィルターを外してください。また、本体左側および湯側取付脚部が熱くないことを確認してください。(詳しくは、取扱説明書の「日ごろのお手入れ」を参照してください)

#### 取付脚部



#### ハンドシャワー部



#### 吐水口部

