



# シャワーホースの取付方法

## ご購入前に

この商品はTOTOシャワーヘッド専用の交換部品です。**他社製シャワーヘッドは取り付けできません。**取り付けできる商品については下表にてご確認ください。

## 注意



熱湯(60℃以上)を通さない  
破損、変形、変色することがあります。  
シャワーヘッドを浴槽などにつけない  
断水した場合など逆流するおそれがあります。

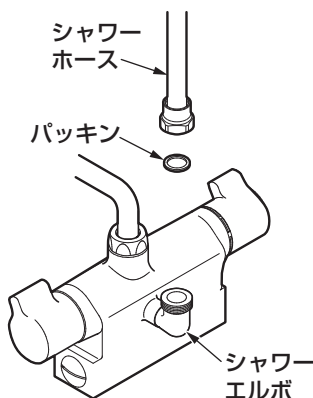
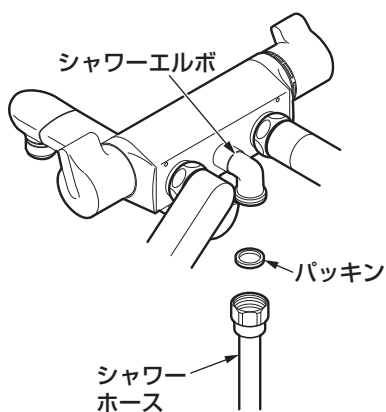
## ご使用のシャワーヘッド TOTO製

ご使用の水栓本体	TOTO製 TBV034型、TBW044型、TBY014型 または他社製	×	取り付けできません。 専用ホース：THYC77LLC型を お買い求めください。
	TOTO製 TBV034型、TBW044型、TBY014型以外 かつ シャワーエルボが金属製	○	
	TOTO製 TBV034型、TBW044型、TBY014型以外 かつ シャワーエルボが樹脂製(ホワイトまたはグレー)	×	取り付けできません。

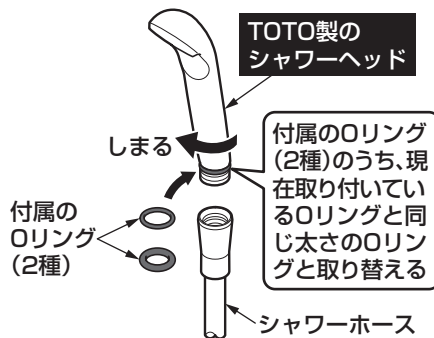
・一般家庭用以外(たとえば業務用)には使用しないでください。

### 壁付きシャワーバス金具の場合

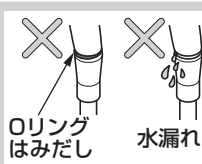
### 台付きシャワーバス金具の場合



シャワーヘッドはプラスチック製です。ねじをつぶさないよう十分に気をつけてねじ込んでください。



取り替え後、必ず水を出して確認してください。水が漏れるまたは、Oリングがはみ出ている場合は、もう一方のOリングに取り替えてください。

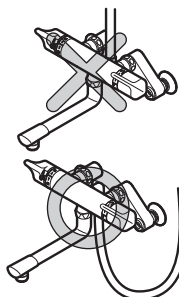


## 注意

シャワーホースは取付脚の下から取り出してください。

上から取り出した場合、ホースの折れや破損のおそれがあります。

※寒冷地用の場合は止水栓の上から取り出すと水抜きができません。



## 使用工具

モンキーレンチ  
(250ミリ)



4 940577 279323



透明容器:PET 台紙

透明容器はPET樹脂を使用しています。  
※ホッチキスの針に注意して開封してください。