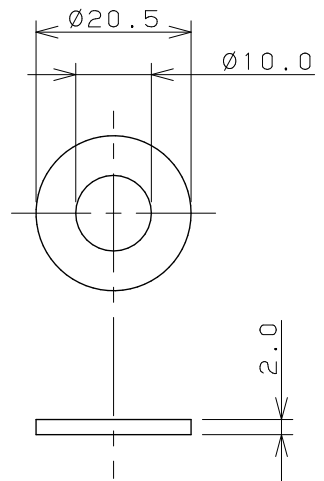


パッキン × 1



注：（ ）内寸法は参考寸法である。

	単位 mm	尺度 1 / 1	製 図	検 査	承 認	品番 213-054
			大石	林	柳田	
			2013年03月18日 作成			