

Usability

快適なキッチンワーク



ハンドシャワータイプ

>P.18・19・22~24・29



ホースが引き出せるので、背の高い花瓶への水くみにも便利です。

ホースが引き出しやすいコンパクトシャワー

シャワーヘッドがコンパクトなので持ちやすく、スツとスムーズに引き出せます。また、すみずみまで水が届くので、シンクのお手入れもラクに行えます。



Usability

水ハネを低減

マイクロソフト

>P.18・19・24・25・27・29



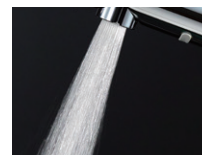
マイクロソフトシャワー

従来品

水はねしにくいマイクロソフトシャワーが進化

水はねしにくさと洗浄力を両立。洗うものにあわせて吐水を切り替える必要があります。食器洗いに便利なシャワーです。

吐水切り替え方法



マイクロソフト

先端部に吐水切り替え機能を収納し、すっきりとしたコンパクトデザインを実現。



整流

Ecology

ムダなく手間なく、エコライフ

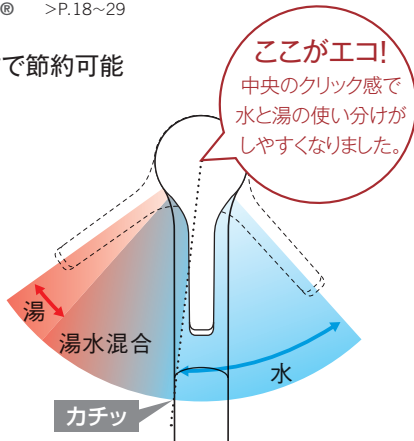


エコシングル® >P.18~29

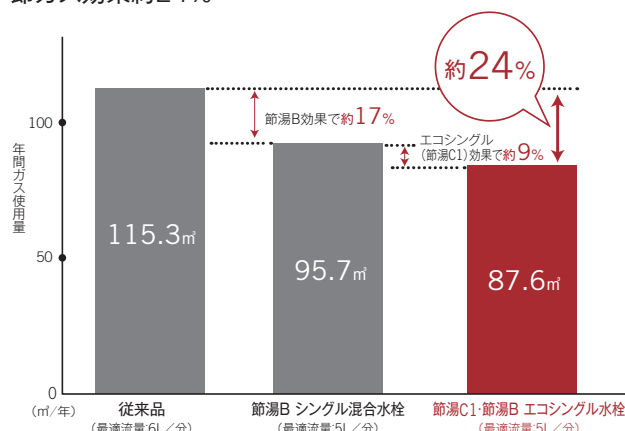
今までどおりの使い方で節約可能

エコシングル水栓

レバー中央部までは水が出ます。水と湯との境に「カチッ」というクリック感を設けたことで、きちんと使い分けられます。給湯機のムダな作動を防いで節湯するため、ガスの消費を抑制。CO₂削減にも役立ちます。



節ガス効果約24%



従来品※1

よく使われるレバー中央部では水と湯が混ざって出ます。例えば、しゃもじをぬらすときでもレバー中央部で水を出すと、給湯機が作動していることがあり、お湯のムダ遣いに。

※1 1985~1997年商品(TK231)

CO₂ 約67kg 削減 (年間)

節水・節湯 約7,700円 お得 (年間)

※従来品と比べて、4人家族当たり、水道代が約2,300円、ガス代が約5,400円節約できます。
※試算条件は95ページをご参照ください。
※「エコシングル」はTOTO株式会社の登録商標です。

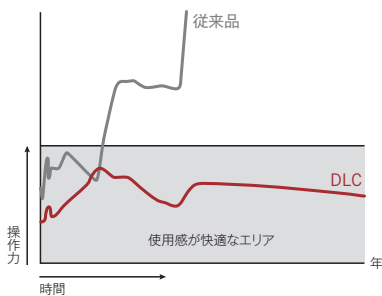
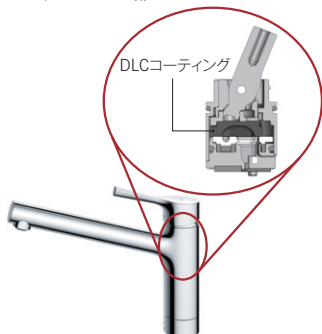
Usability

操作しやすく、お掃除しやすいデザイン

快適な使い心地が続く、レバーハンドル操作 >P.24~29

シングルバルブ部の内部構造に特殊なコーティング(DLC = Diamond Like Carbon)をすることで、なめらかなハンドル操作が長持ちします。

シングルバルブ部



※従来品:TK231
※DLCコーティングはGGシリーズのみです。



なめらかな操作 (GGシリーズ)

なめらかなハンドル操作が持続し、快適に使えます。

清掃性への考慮



お掃除しやすい すっきりデザイン (GGシリーズ)

継ぎ目を減らし、汚れのふき取りやすさに配慮したゆるやかなカーブで仕上げました。

フットスイッチユニット >P.30



つま先で水の出し止めが可能

両手でおなべを持っていたり、手が汚れていても、つま先でスイッチを押すだけで、簡単に水を出し止めできます。

お客様の声

使ってみたらやっぱり便利。 東京都 S様

汚れた手でレバーをさわることが以前から気になっていたのですが、初めて見たときに、これは必須だと思いました。使ってみたらやっぱり便利! 水栓まわりがキレイに保てているのがうれしいです。デザインもスッキリですし、遊びに来た友人にも好評です!