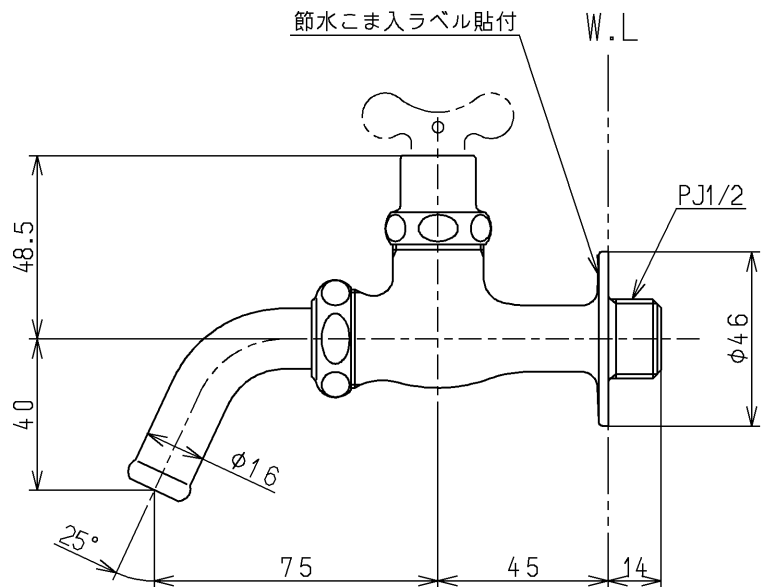
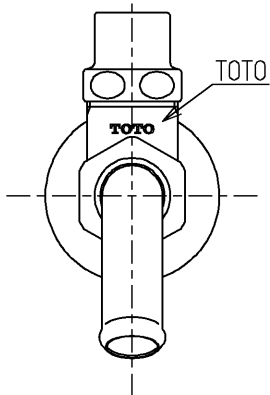


水栓鍵



全自動洗濯機とはセットしないでください。水漏れの危険性があります。

国土交通省記号：13-F7

水道法適合品(JIS)

TOTO			単位 mm	名称 横水栓
製図 小(都) 林	検図 中(知) 野	藤村	日付 16.07.07	尺度 1:2
備考 節水こま式				図番 T200CSNR13