

シングルレバー混合水栓

SF-WM430型 SF-WL430型
JF-AF434型

工事店様へのお願い

貴店名ならびに据付引渡し日を保証書にご記入の上、お客さまに必ずお渡しください。また、定期的に交換が必要な部品があることをお客さまに必ずお伝えください。

商品の機能が100%発揮されるよう、本説明書の内容を十分ご理解のうえ正しく施工してください。
なお施工完了後、この施工説明書を同梱の「取扱説明書の袋」に入れてお客さまにお渡しください。

1. 施工の前に

安全上のご注意

- 施工前に、この「安全上のご注意」をよくお読みのうえ、正しく施工してください。
- ここに示した注意事項は状況によって重大な結果に結びつく可能性があります。
- いずれも、安全に関する重要な内容を記載していますので、必ず守ってください。
- 施工完了後、正常に作動することを確認してください。お客さまに引き渡すときは、取扱説明書にそって使用方法、お手入れの仕方を説明してください。
- この施工説明書は、取扱説明書と共にお客さまで保管頂くように依頼してください。

用語および記号の説明

注意 … 「取扱いを誤った場合に、使用者が軽傷を負うかまたは物理的損害のみが発生する危険な状態が生じることが想定されます。」

⚠ … 「注意しなさい!」(上記の『注意』と併用して注意をうながす記号です。必ずお読みになり、記載事項をお守りください。)

⊘ … 「してはいけません!」(一般的な禁止記号です。)

(禁止)

⊘ … 「分解してはいけません!」

(分解禁止)

ⓘ … 「指示通りにしなさい!」(一般的な行動指示記号です。)

(指示)

⚠ 注意

⊘ (禁止)	水道水及び飲用可能な井戸水以外は使用しないでください。 ※商品の内部腐食により、漏水の原因となります。 ※飲用可能な井戸水とは、水道法に定められた飲料水の水質基準に適合する水をいいます。	
⊘ (禁止)	給水配管と給湯配管を逆に配管しないでください。 ※水を出そうとしても、湯が出てヤケドをする恐れがあります。	
⊘ (禁止)	給湯器の温度設定は85℃以上で使用しないでください。 ※水栓が破損し、ヤケドや家財等を濡らす恐れがあります。	
⊘ (禁止)	衝撃を与えたり、もたれかかったりしないでください。 ※破損してケガをしたり、漏水や故障の原因となります。	
⊘ (分解禁止)	修理技術者以外の人は水栓を分解したり、修理したりしないでください。 ※ケガをしたり、故障・破損の恐れがあります。	
ⓘ (指示)	給水圧力は必ず給湯圧力以上にしてください。 ※正常な調節ができなくなり、ヤケドをする恐れがあります。	
ⓘ (指示)	ヤケドの恐れがないところまで水圧変動を押えた配管設備にしてください。 ※他所の水栓の使用などにより水圧変動が起こり、湯の使用中に湯温が急上昇し、ヤケドをする恐れがあります。	
ⓘ (指示)	ストレーナの掃除をする際は必ず湯側水側の両方の止水栓を閉じてから行ってください。 ※湯・水が噴出してヤケドをしたり、家財等を濡らす財産損害発生のおそれがあります。	
⊘ (禁止)	【寒冷地用の場合】 水抜栓は水抜き以外の目的で開けないでください。 ※ケガをしたり、故障・破損の恐れがあります。	
ⓘ (指示)	【寒冷地用の場合】 お客さまに引き渡す前に凍結が予想される場合は、水を抜いておいてください。 寒冷地用の水抜方法は、取扱説明書を参照ください。 ※凍結破損で漏水し、家財等を濡らす財産損害発生のおそれがあります。	

本製品の仕様と条件

給湯器設定温度	85℃以下	使用可能水質	水道水および飲用可能な井戸水(※1)
使用環境温度	【一般地用】	0~40℃	但し、内部の水を凍結させないでください。
	【寒冷地用】	-20~40℃	
給水給湯接続	PJ1/2		
圧力条件	0.05MPa(流動時)~0.75MPa(静止時)		
	給水圧力 ≥ 給湯圧力(※2)		
取付条件	水栓取付穴：φ24±2mm、カウンター厚：最大30mm		

- ※1：飲用可能な井戸水とは、水道法に定められた飲料水の水質基準に適合する水をいう。
※2：給湯圧力が給水圧力よりも高い場合、正常な調節ができなくなり、ヤケドをする恐れがあります。

ガス給湯器(比例制御式：16号相当)と組み合わせる場合の給水圧力

	SF-WM430型、SF-WL430型	JF-AF434型
最低必要圧力	A+0.09MPa(流動時)：給湯器設定温度 75℃ A+0.06MPa(流動時)：給湯器設定温度 60℃ A+0.05MPa(流動時)：給湯器設定温度 42℃	A+0.10MPa(流動時)：給湯器設定温度 75℃ A+0.07MPa(流動時)：給湯器設定温度 60℃ A+0.05MPa(流動時)：給湯器設定温度 42℃
最高圧力	0.75MPa(静止時)	

Aはガス給湯器の最低作動圧力です。

測定条件は次の通りです。

- レバーハンドルは全開。
- 給水温度5℃、吐出温度42℃
- 給水圧力はガス給湯器直前における流動時の圧力です。
- ガス給湯器の設定温度は最高温度です。

貯湯式給湯器と組み合わせる場合の給水圧力

最低必要圧力	0.05MPa(流動時)
最高圧力	0.75MPa(静止時)

- 給水圧力と給湯圧力の差を小さくしてください。温度調節が容易になり使いやすくなります。
- 給湯圧力は水栓直前における流動時の圧力です。

その他の条件

- 給水圧力が0.75MPaを超える場合は、市販の減圧弁で適正圧力(0.20~0.34MPa)に減圧してください。
- 給湯に蒸気は使用できません。
- 不意の出湯によるヤケド防止のため、**給湯器の設定温度は60℃以下**をおすすめします。

施工前のご注意

取付けに必要な工具類

- 水栓本体の取付けには専用工具(KG-1)もしくは市販のスパナ(対辺24)が必要です。

止水栓と点検口を設けてください。

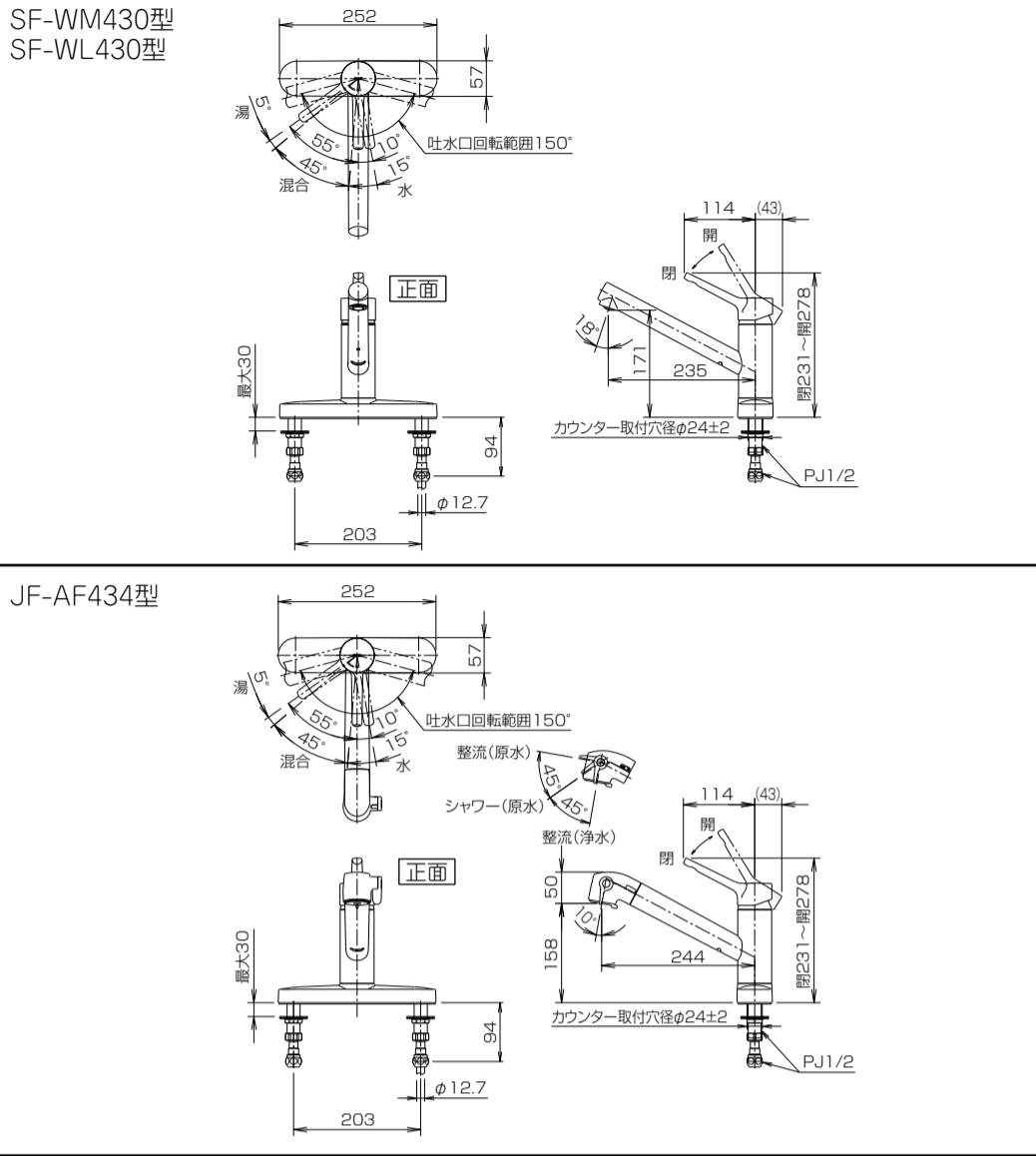
- 取付後の流量調節及び保守点検のために、必ず止水栓(別売)と点検口を設けてください。
- 使い勝手や性能発揮のために**流量を調節してください**。特に水圧が高い場合など、流量が調節されていないと漏水・破損の恐れがあります。

その他の注意点

- 給水は上水道に接続してください。
※温泉水など異物を多く含む水には使用できません。
- 給水配管が右側、給湯配管が左側に配管されていることを確認してください。
※逆配管では表示通りに湯が出ません。
- 給湯配管はできるだけ短くし、必ず保護材を巻いてください。
- 商品の表面には、直接工具を掛けないでください。
※工具を掛ける場合には、必ず商品に布等をあてて保護してください。
- 開梱、取付けの際には商品の表面にキズを付けないように十分に注意してください。
- 必ず**配管中の異物を完全に洗い流してください**。
- 取付後の保守点検のために必ず止水栓(別売)と点検口を設けてください。

施工完了図

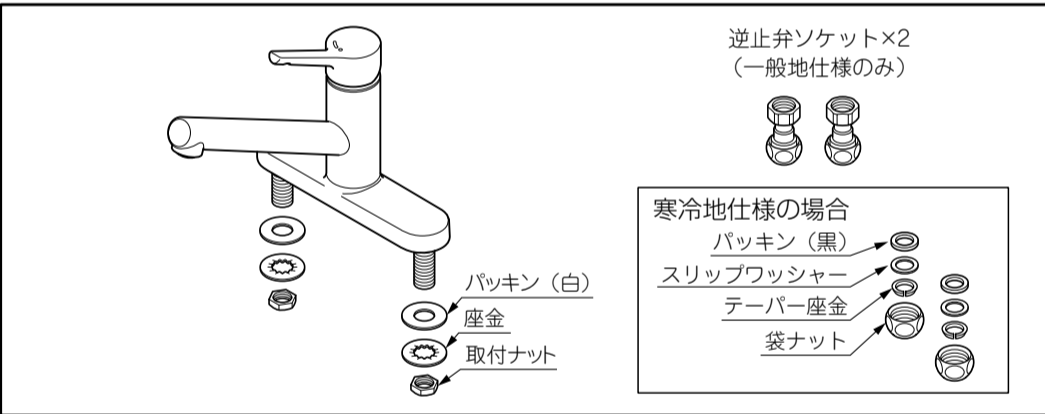
※品番によっては、図と現品の形状が一部異なります。



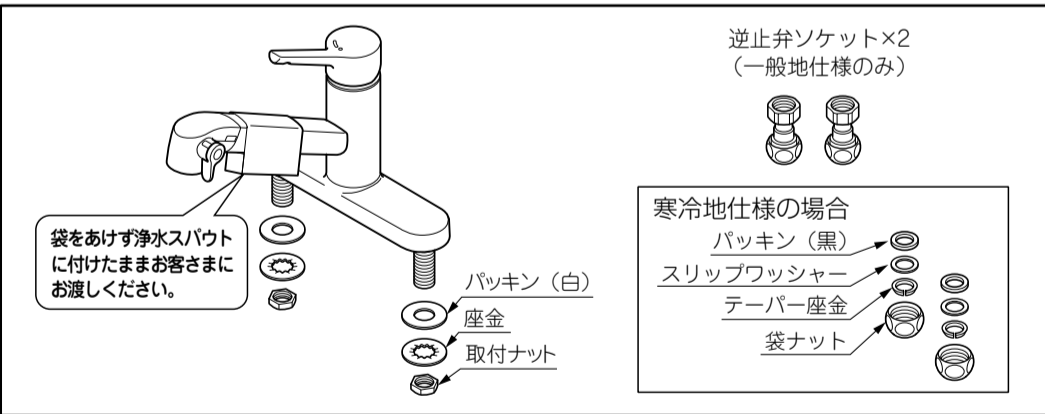
※取付穴：φ24±2mm、カウンター厚：最大30mm

部品の確認

【SF-WM型、SF-WL型の場合】



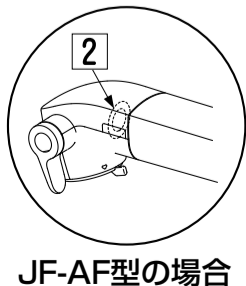
【JF-AF型の場合】



施工手順

SF-WM型、SF-WL型の場合

- ① 水栓本体の取付け
 - ② 逆止弁ソケットの取付け（一般地仕様のみ）
 - ③ 給水・給湯管の接続
- ① 通水確認
 - ② 泡沫口、ストレーナの掃除
 - ③ 流量の調節



JF-AF型の場合

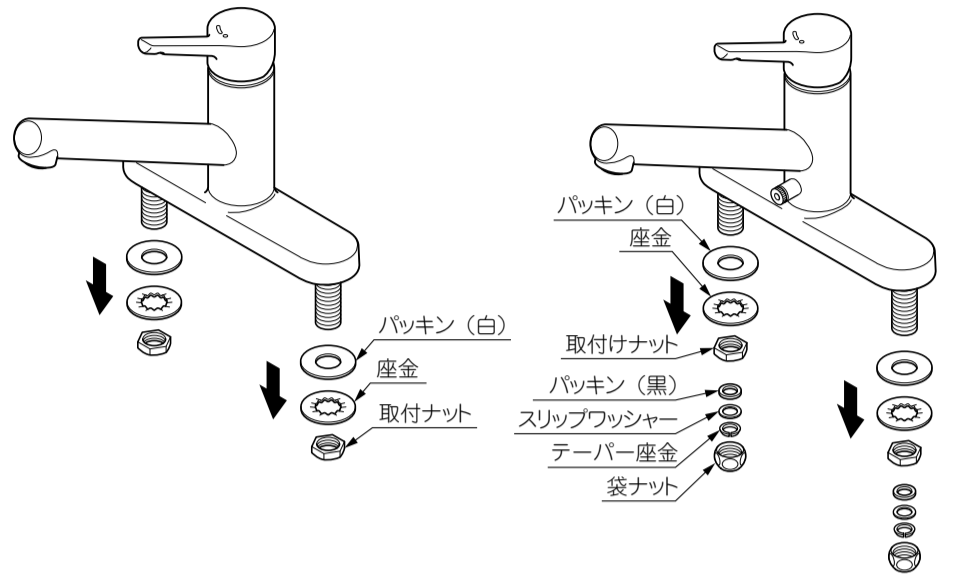
2. 施工方法

1 水栓本体の取付け

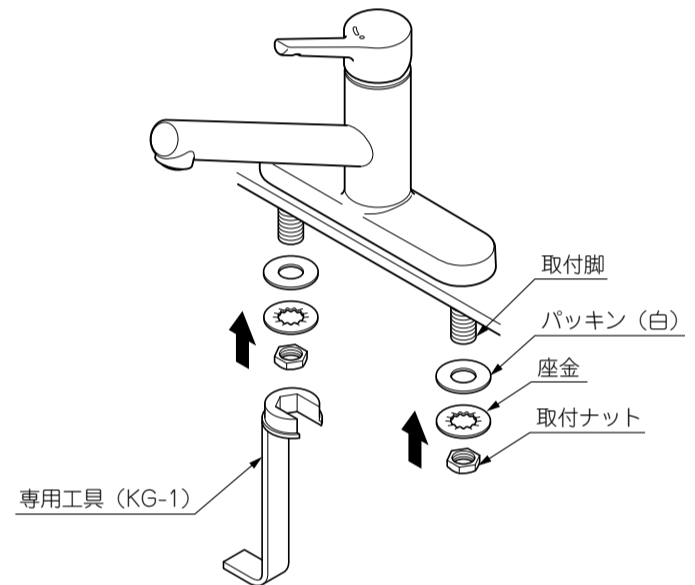
1. 水栓本体から本体固定用および給水・給湯管固定用の部材を取り外す。

一般地仕様の場合

寒冷地仕様の場合



2. 水栓本体をカウンターに設置し、別売の専用工具（KG-1）を用い、取付ナットで本体をしっかりと固定する。



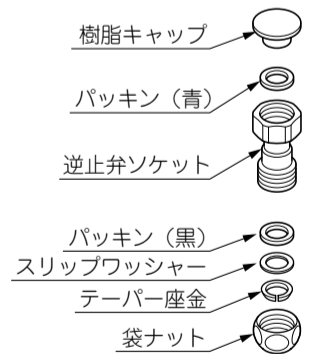
- 一般地仕様：②「逆止弁ソケットの取付け」へ進んでください。
 寒冷地仕様：③「給水・給湯管の接続」へ進んでください。

2 逆止弁ソケットの取付け

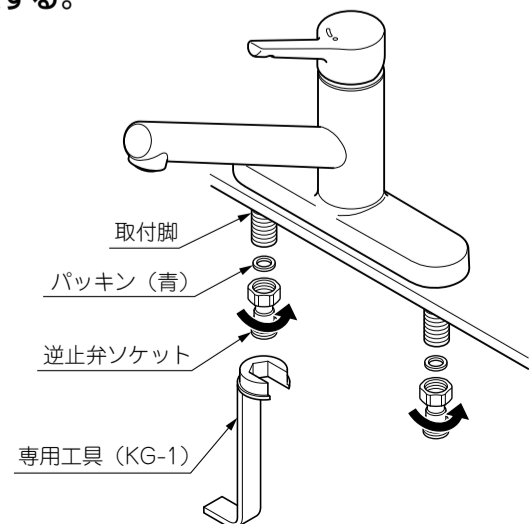
※寒冷地仕様に逆止弁ソケットは同梱されていません。

1. 逆止弁ソケットの樹脂キャップ、袋ナット、テーパース座金、スリップワッシャー、パッキン（黒）を取り外す。

注意 部品の紛失に注意してください。
 ※漏水の原因となります。



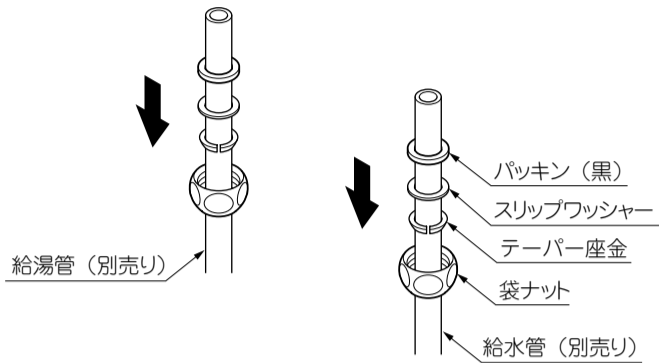
2. 別売りの専用工具（KG-1）を用い、逆止弁ソケットとパッキン（青）を取付脚に固定する。



3 給水・給湯管の接続

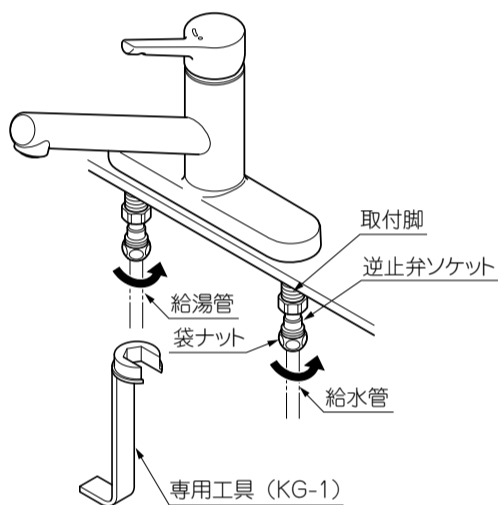
1. 給水・給湯管（別売の止水栓に付属）を逆止弁ソケット（寒冷地仕様は取付脚）への差ししろ（約20mm）を確保して、切断する。
2. 給水・給湯管に袋ナット、テーパ座金、スリップワッシャー及びパッキン（黒）の順に組み付ける。

注意 順番と向きを間違えないようにしてください。
※漏水の原因となります。

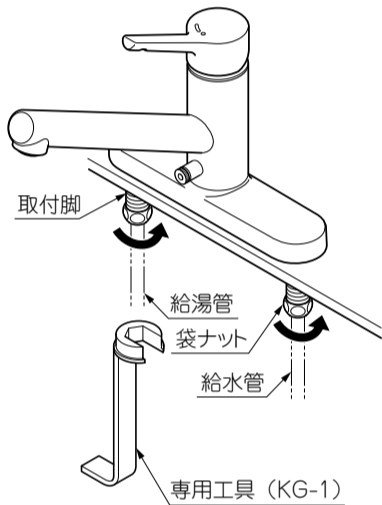


3. 給水・給湯管を逆止弁ソケット（寒冷地仕様は取付脚）に差し込み（約20mm）、袋ナットを手でいっぱい締め付けてから、工具で3/4~1回転増し締めする。（締め付けトルク10~15N・m）

一般地仕様の場合



寒冷地仕様の場合



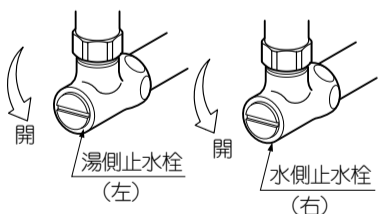
3. 施工後の調節

以下の手順通り正しく調節してください。

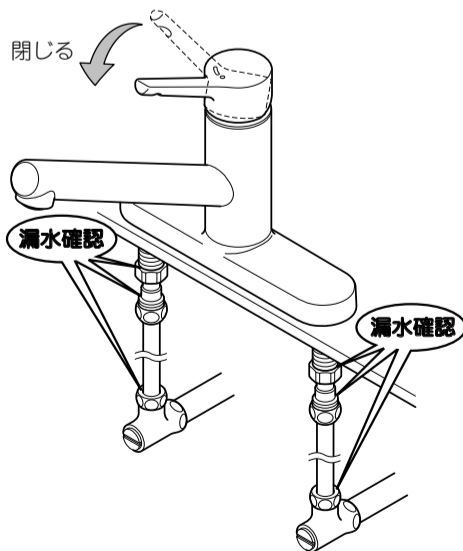
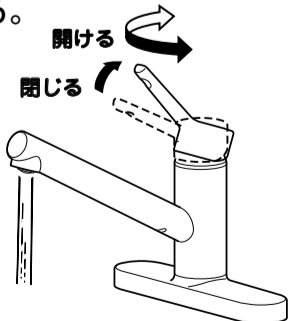
1 通水確認

通水確認を以下の要領で行ってください。

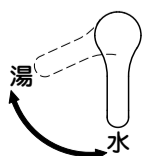
1. レバーハンドルが閉じていることを確認し、給水・給湯の止水栓を開く。
2. 水側・湯側それぞれの位置でレバーハンドルを開け、通水確認する。
3. レバーハンドルを閉じ、接続部からの漏水がないか確認する。



2. 水側・湯側それぞれの位置でレバーハンドルを開け、通水確認する。



注意 高温に注意してください。
※レバーが湯側になっていると不意に高温の湯が出てヤケドをする恐れがあります。

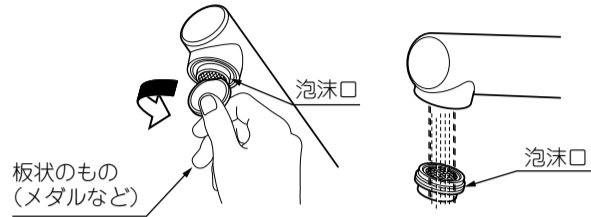


2 泡沫口・ストレーナの掃除

初期通水のコミを取り除くため、以下の要領で、泡沫口、ストレーナの掃除を行ってください。

SF-WM型、SF-WL型の場合

1. 泡沫口の紛失を防ぐため、排水口を布等でおおう。
2. 泡沫口の溝にメダルなどを当てて取り外し、水で掃除する。

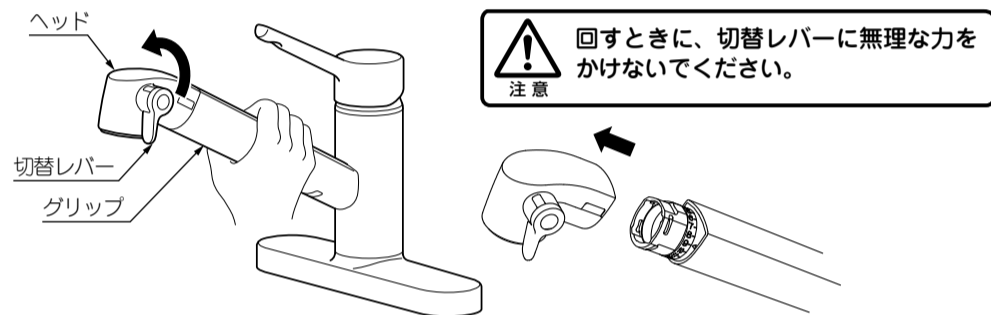


注意 泡沫口のパッキンに傷をつけないように注意してください。
※漏水の原因となります。

3. 泡沫口の溝にメダルなどを当てて、右に止まるまで回し取り付ける。

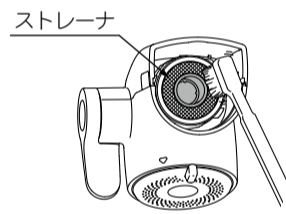
JF-AF型の場合

1. グリップを持って、ヘッドを左に止まるまで回し、引き抜く。



注意 回すときに、切替レバーに無理な力をかけないでください。

2. ストレーナについたゴミを、洗剤を使わず、歯ブラシ等でこすり落とす。

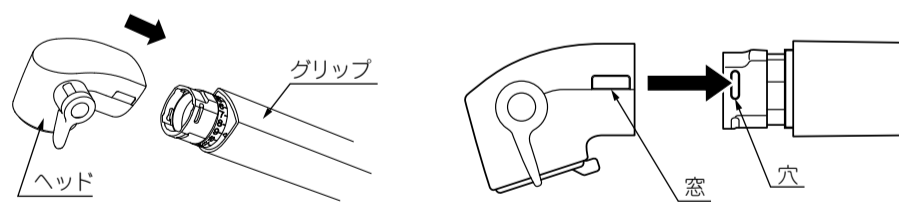


注意 ストレーナが外れた場合は、すぐにつけ直してください。
※外れたままにしておくと、中の機能部分にゴミが侵入し切替え不良等の原因となります。

3. ボールなどの器に清潔な水道水をため、ストレーナが沈む程度に浸けて、軽くすすぐ。



4. 表面についた水滴をふき取り、ヘッドをグリップに差し込む。



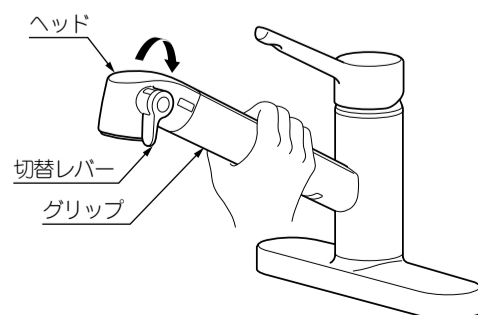
ポイント

- ヘッドはしっかり奥まで差し込む。
- ヘッドの窓とグリップの穴の中心が合う位置で差し込む。

5. グリップを持って、ヘッドを右に止まるまで回す。

確認

最後まで回り、形や表示が合っていることを確認すること。



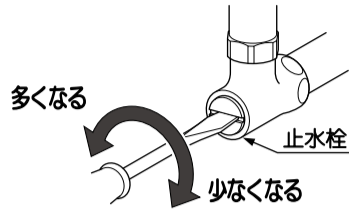
注意 回すときに、切替レバーに無理な力をかけないでください。

SF-WM型、SF-WL型の場合

注意 水圧が0.20MPaを超える場合は、水側の流量を調節してください。
※水栓の機能が十分に発揮されません。

1. レバーハンドルを全開にする。

2. 湯と水の流量が同じになるように、水側の流量調節栓を調節する。

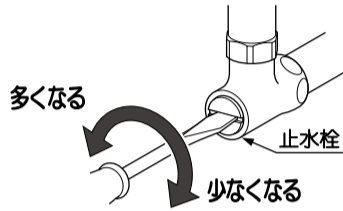


JF-AF型の場合

水圧が高い場合は、レバーハンドルを全開にしたときのシャワーの流量が湯と水でそれぞれ約8L/min（1リットルの容器をいっぱいにするのに約8秒）以下になるよう止水栓で流量調節をしてください。

ポイント

以下の場合、水圧が高く過剰流量になっていることが考えられます。
(1)浄水とシャワーがうまく切り替わらない。
(2)切替レバーの表示と異なる箇所から水が出る。

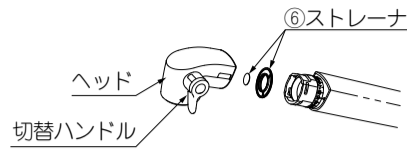


4. 引渡し前の確認

引渡前および故障時の点検は以下の要領で行ってください。

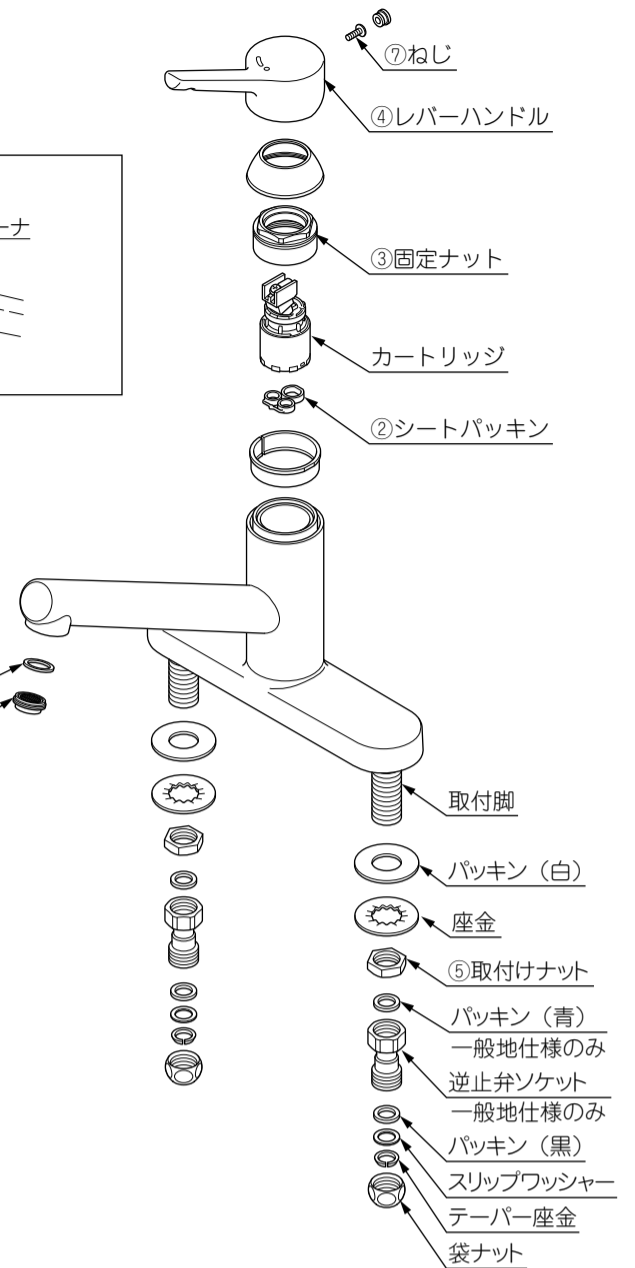
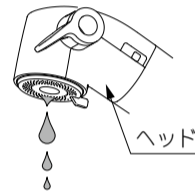
現象	点検内容	点検箇所	処置
流量が少ない	圧力は十分か？	—	1.「施工の前に」の「圧力条件」の項参照。
	配管途中に大きな抵抗はないか？	—	抵抗となる障害物を取り除く。
	止水栓は十分開いているか？	—	止水栓を十分開く。
	ゴミ詰まりはないか？	①⑥	ゴミ等を水で洗い流す。
水が止まらない	ゴミかみはないか？	②	ゴミ等を水で洗い流す。
	キズはないか？	②	キズがあれば部品を交換する。
	ゆるみはないか？	③	固定ナットを締める。締過ぎるとレバーハンドルが重くなることがありますので注意してください。
ハンドルが右側に回らない	ハンドルの操作位置は正しいか？	④	エコハンドル仕様のため、レバー操作範囲が従来のシングルレバーと異なります。(施工完了図参照)
切替レバーの表示と異なる箇所からも水が出る。	流量調節はよいか？	—	3 「流量の調節」の項参照。
浄水がコップから飛び出す。(水はねが多い)			
使用中、レバーハンドルが自然に動く。			
希望の温度が得られない	ハンドルの操作位置は正しいか？	④	エコハンドル仕様のため、レバー操作範囲が従来のシングルレバーと異なります。(施工完了図参照)
	圧力は十分か？	—	1.「施工の前に」の「本製品の仕様と条件」の項参照。
	流量調節はよいか？	—	3 「流量の調節」の項参照。
水栓本体がガタつく	ゆるみはないか？	⑤	取付けナットをしっかりと締める。
ハンドルがガタつく	ゆるみはないか？	⑦	ねじをしっかりと締める。

JF-AF型の場合



ポイント

故障ではありません。水を止めた後に少しの間水が垂れますが、切替ユニット内部に溜まった少量の水が排出されるため、故障ではありません。



5. 引渡し (JF-AF型の場合)

水栓に浄水カートリッジの入った袋を付けたまま、お客さまに引き渡してください。

