

EA520DB-2A

新製品

PAT.P

# アルミカート

メンテナンスいらずのノーパンクタイヤを採用したアルミ製



手にやさしい  
EVAグリップ付

超軽量  
12kg  
（本体重量）

●材質：アルミ、ゴム、ポリエチレン 他

耐荷重 100kg

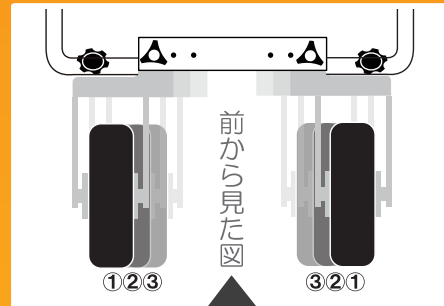


ノーパンクタイヤ採用

✓ 狭い場所や通路にも対応可能

## タイヤ幅調整機能付

アルミカートのタイヤは①～③の3段階でタイヤ幅の調節が可能。使用する場所に合わせていつでも変更できます。



32.0cm 27.4cm 22.8cm

（3段階調整... タイヤの中心から中心までの寸法です。）  
※4輪とも個別に調整が出来ます。

✓ どこでもカートを停止出来る

## ワンタッチブレーキ付

便利なブレーキ機能付き。グリップ部分手前のハンドルを手前に引くと、ブレーキがかかります。また、S字フックを引っ掛ければ、傾斜地でもカートを固定出来ます。\*



✓ 様々なサイズの荷物にも対応

## サイドガード&フロントガード伸縮構造

荷台のサイズは前方と左右の荷物ガードを伸縮させることで、様々な荷物の大きさに対応します。



※荷物を載せた状態で坂道に停車させる場合は車止めを併用してください。

MARIX®