

アルミカート

- この度は、本製品をお買い上げいただき、誠にありがとうございます。本書は、製品の組立てかた、および注意事項について記載しております。
- 製品をご使用になる前に、必ず本書をよく読んで上でお使いください。
- この取扱説明書は、本製品のご使用上の事故を未然に防ぐための内容となっておりますので、読んで後も、大切に保管してください。

「」このマークは知っておく必要がある場合に記してあります。

特長

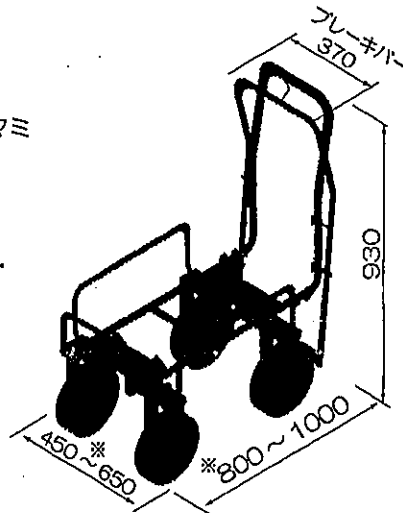
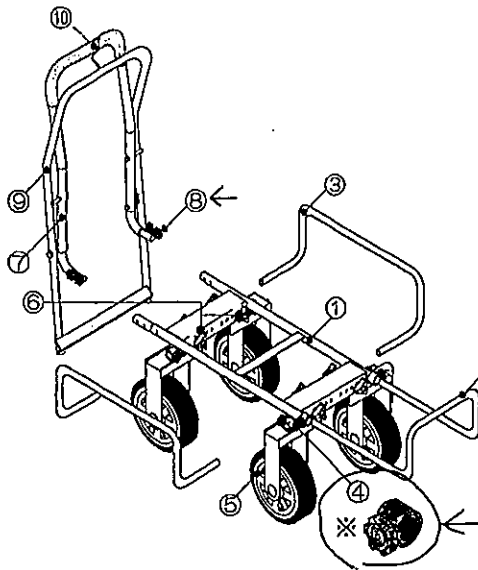
メンテナンスいらずのノーパンクタイヤ。

幅広い荷物サイズに対応するサイドガード・フロントガード伸縮構造。^{*}

^{*}ガード固定ツマミを緩めて、無段階に調節することができます。

各部の名称と寸法

- ① 本体
- ② フロントガード
- ③ サイドガード
- ④ ガード固定ツマミ
- ⑤ タイヤ
- ⑥ タイヤ固定ツマミ (ばね座金・平座金付)
- ⑦ ハンドル
- ⑧ ハンドル固定ツマミ
- ⑨ プレーキバー
- ⑩ Sフック

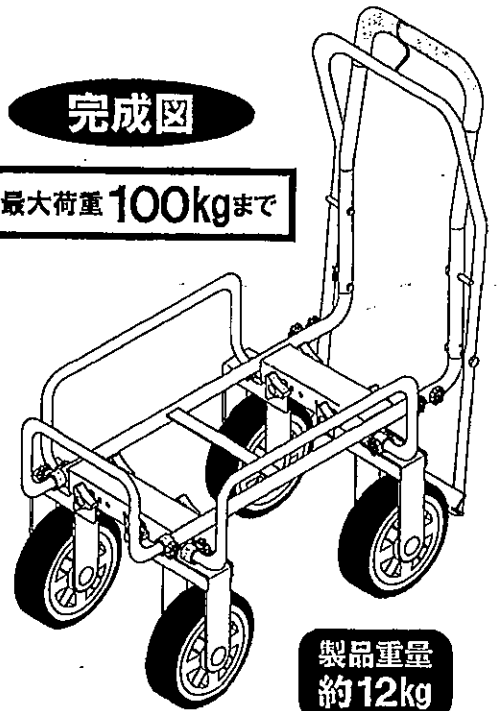


単位：mm

※サイドガードとフロントガードの伸縮による最大値と最小値を示します。

完成図

最大荷重 100kgまで



製品重量 約12kg

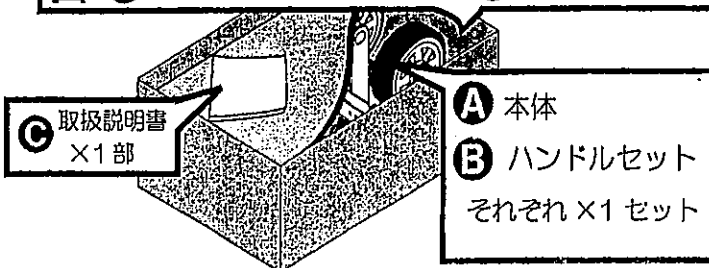
材質：アルミ、ゴム、ポリエチレン他 MADE IN CHINA

組立時のご注意

必ず水平な地面での組み立てを心がけてください。タイヤが回転しますので、ゆるやかな斜面でも自走してしまう危険があります。








はじめに、部品と部材の数量チェックをお願いいたします。

- 底面
- D ハンドル固定ツマミ × 4
 - E タイヤ固定ツマミ × 4
 - F ばね座金 × 4
 - G 平座金 × 4



部品・部材に足りないものがありましたらお手数ですが、弊社までご連絡下さい。→連絡先は最後に記してあります。

部材

A  本体 × 1ヶ	⑧ D  ハンドル固定ツマミ × 4ヶ
B  ハンドルセット × 1ヶ	⑥ E  タイヤ固定ツマミ × 4ヶ
G  取説 × 1ヶ	⑥ F  ばね座金 × 4ヶ
	⑥ G  平座金 × 4ヶ