

DT-19N KIT

品名:簡易ツール バッテリーターミナルキット

品番:DT-19N KIT



●キット内容

品番	数量	品番	数量
DTPL-1S	2個	DR8-8	2個
DTPL-2S	2個	DTAB312	10個
DTPS-1S	2個	DVCP22-R&B(赤・黒)	各1個
DTPS-2S	2個	DVC-50R&B(赤・黒)	各1個
DCPL38-1	2個	DVS-8(赤・黒)	各2個
DCPL38-2	2個	DVS-14(赤・黒)	各2個
DCPS22-1	2個	DVS-22(赤・黒)	各2個
DCPS22-2	2個	DVS-38(赤・黒)	各2個
DR38-8	2個	D-19N	1丁
DR22-8	2個	RP-300	1箱
DR14-8	2個		

関連製品

構成部品:[DTPL-1S](#) [DTPL-2S](#) [DTPS-1S](#) [DTPS-2S](#)
[DCPL38-1](#) [DCPL38-2](#) [DCPS22-1](#) [DCPS22-2](#)
[DR38-8](#) [DR22-8](#) [DR14-8](#) [DR8-8](#) [DVC-50](#) [DVS-8](#)
[DVS-14](#) [DVS-22](#) [DVS-38](#) [D-19N](#)

関連製品

DTPL-1S

品名:板タイプバッテリーターミナル

品番:DTPL-1S



基本仕様

ボルトタイプ

大ポール(+)極用

材質:無酸素銅(電気銅)

縦ボルトM8

表面処理:スズメッキ

製品入数:20個/箱

DTPL-2S

品名:板タイプバッテリーターミナル

品番:DTPL-2S



基本仕様

ボルトタイプ
大ポール(-)極用
材質:無酸素銅(電気銅)
縦ボルトM8
表面処理:スズメッキ
製品入数:20個/箱

関連製品

DTPS-1S

品名:板タイプバッテリーターミナル

品番:DTPS-1S



基本仕様

ボルトタイプ
小ポール(+)極用
材質:無酸素銅(電気銅)
縦ボルトM8
表面処理:スズメッキ
製品入数:20個/箱

関連製品

DTPS-2S

品名:板タイプバッテリーターミナル

品番:DTPS-2S



基本仕様

ボルトタイプ

小ポール(-)極用

材質:無酸素銅(電気銅)

縦ボルトM8

表面処理:スズメッキ

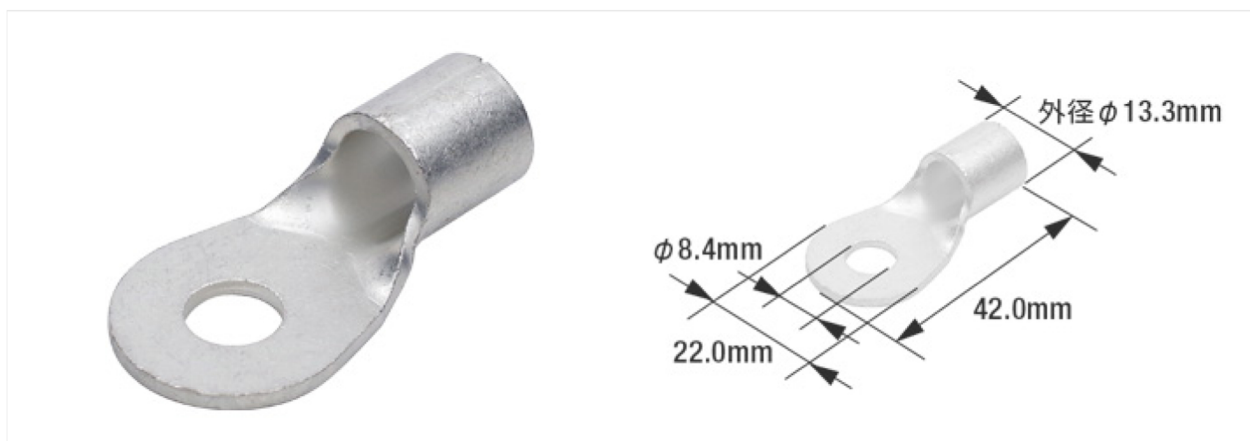
製品入数:20個/箱

関連製品

DR38-8

品名:丸形端子(クローズパレル)

品番:DR38-8



基本仕様

ボルト穴径:φ8.4mm

圧着部内径:φ9.4mm

適用電線:38.00mm²

板厚:1.8mm

材質:無酸素銅(電気銅)

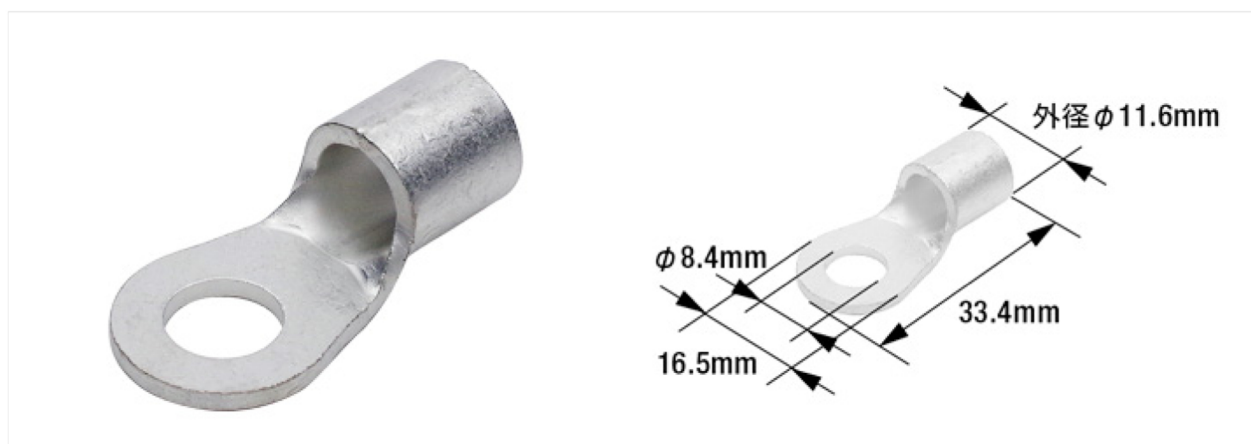
表面処理:スズメッキ

製品入数:20個/袋

関連製品

品名：丸形端子(クローズパレル)

品番：DR22-8

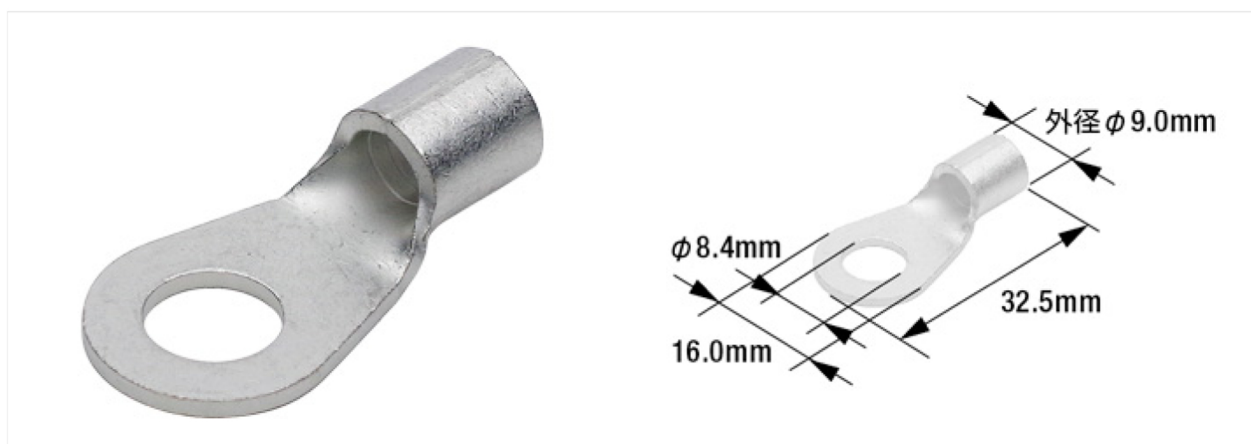


基本仕様

ボルト穴径：φ8.4mm
圧着部内径：φ7.7mm
適用電線：22.00mm²
板厚：1.8mm
材質：無酸素銅(電気銅)
表面処理：スズメッキ

品名：丸形端子(クローズパレル)

品番：DR14-8



基本仕様

ボルト穴径：φ8.4mm
圧着部内径：φ5.8mm
適用電線：14.00mm²
板厚：1.6mm
材質：無酸素銅(電気銅)
表面処理：スズメッキ

DR8-8

品名: 丸形端子(クローズバレル)

品番: DR8-8



基本仕様

ボルト穴径: $\phi 8.4\text{mm}$

圧着部内径: $\phi 4.5\text{mm}$

適用電線: 8.00mm^2

板厚: 1.2mm

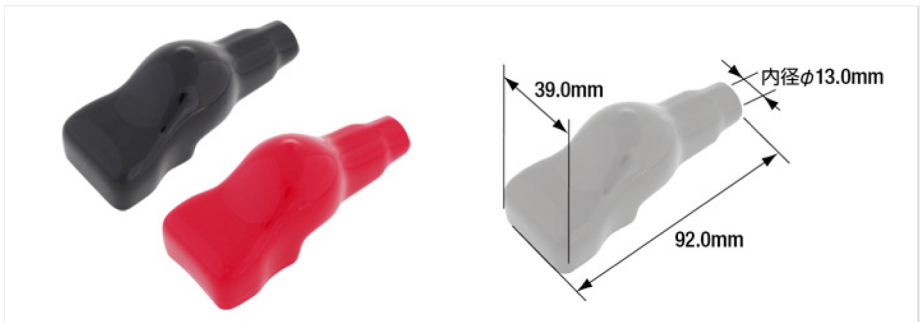
材質: 無酸素銅(電気銅)

表面処理: スズメッキ

DVC-50

品名: バッテリーターミナルカバー

品番: DVC-50



基本仕様

組み合わせ適合品番: DTPL用 / DTPS用 / DBL用 / DBS用

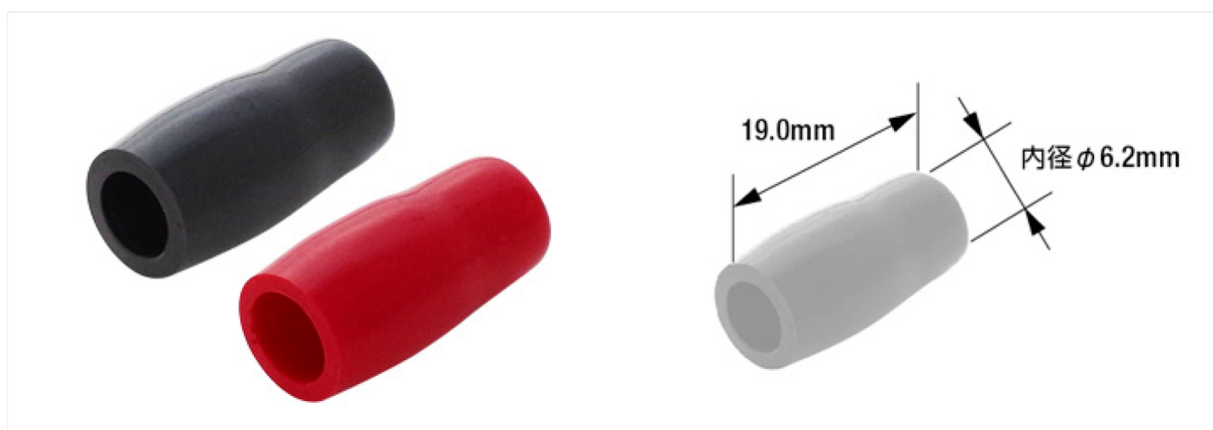
材質: 塩化ビニル

製品入数/袋: 黒5個 / 赤5個

DVS-8

品名: 丸形端子用絶縁スリーブ

品番: DVS-8



基本仕様

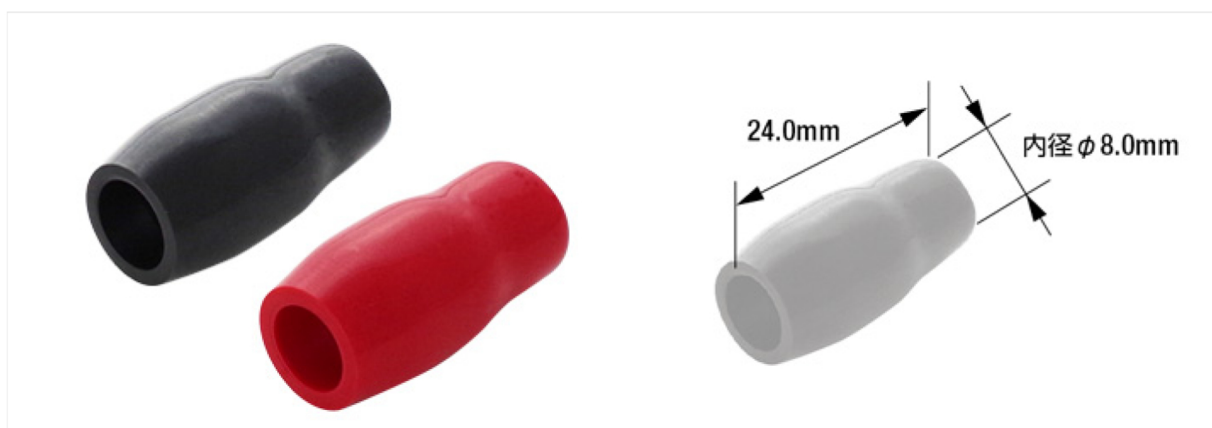
適用電線: 8.00mm²

材質: PVC

DVS-14

品名: 丸形端子用絶縁スリーブ

品番: DVS-14



基本仕様

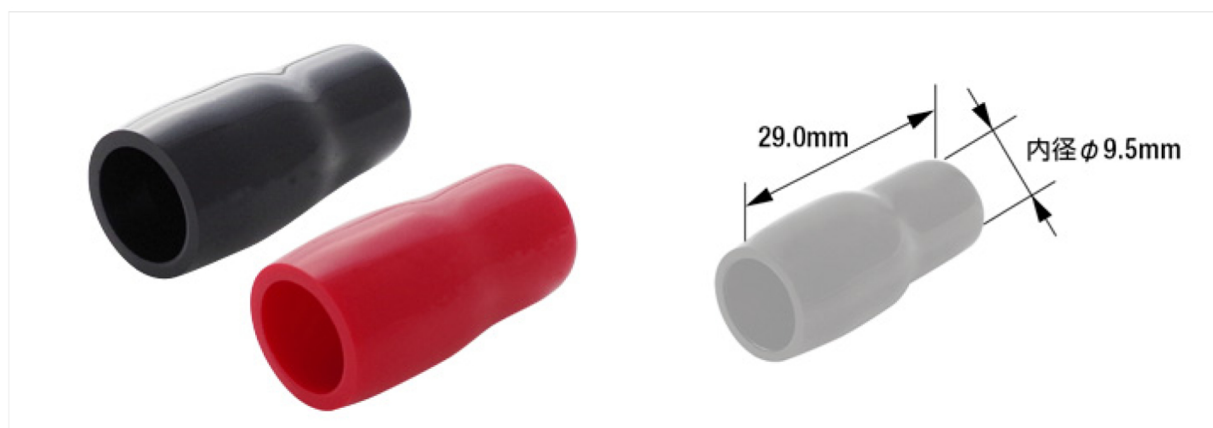
適用電線: 14.00mm²

材質: PVC

DVS-22

品名: 丸形端子用絶縁スリーブ

品番: DVS-22



基本仕様

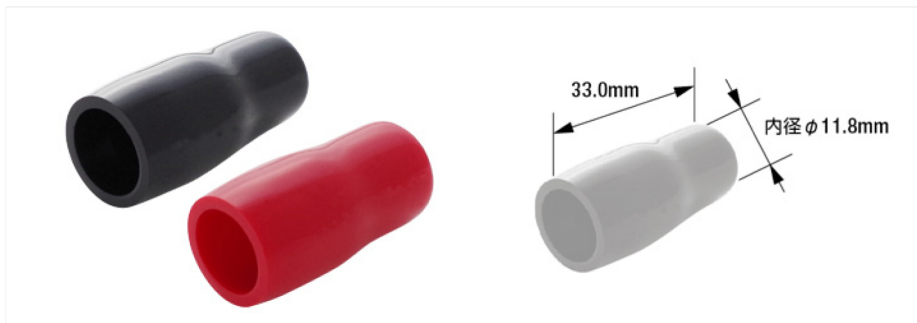
適用電線: 22.0mm²

材質: PVC

DVS-38

品名: 丸形端子用絶縁スリーブ

品番: DVS-38



基本仕様

適用電線: 38.00mm²

材質: PVC

関連製品

D-19N

品名: 簡易圧着工具

品番: D-19N



基本仕様

圧着範囲: 8.00mm²~38.00mm²

全長: 165mm

全幅: 62mm

質量: 0.35kg

最大トルク: 29.4N・m

関連製品