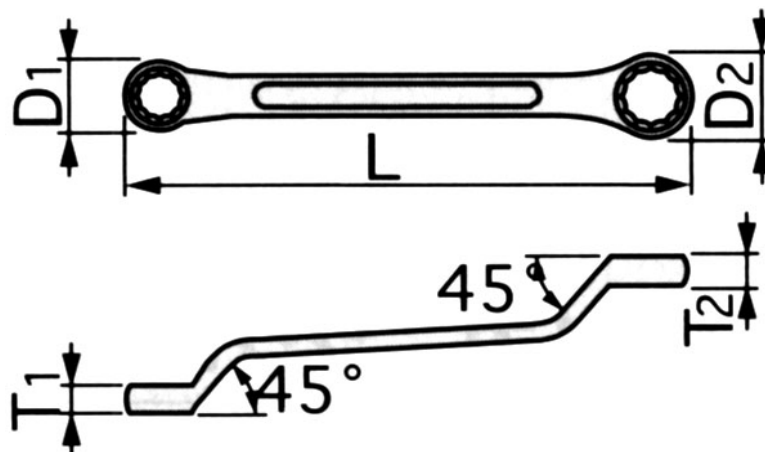


EA616CA-1~31 両口メガネレンチ



寸法

品番	サイズ	D1	D2	T1	T2	L(全長)	重量(g)
EA616CA-1	5.5×7	10	11.5	5	5.5	151	30g
EA616CA-2	8×9	13	14.5	6.0	6.5	182	50g
EA616CA-3	8×10		15.5			184	
EA616CA-4	10×12	15.5	18	6.5	7.5	194	65g
EA616CA-5	10×13		19			196	
EA616CA-6	11×13	16.5	19	7	8	198	70g
EA616CA-7	12×14	18		21		7.5	
EA616CA-8	13×17	19	25.5	8	9.5	247	140g
EA616CA-9	14×15	21	23	8.5		9.5	247
EA616CA-10	14×17		25.5		248		140g
EA616CA-11	16×18	24.5	27	9.5	10.5	270	180g
EA616CA-12	17×19	25.5	28			10.5	11.5
EA616CA-13	17×21		30	270g			
EA616CA-14	19×21	28	32	10.5	12	307	240g
EA616CA-15	19×22					307	270g
EA616CA-16	19×24	30	35	11.5	13.5	324	320g
EA616CA-17	21×23		33			320	350g
EA616CA-18	21×26	32	36.5	12	13.5	340	405g
EA616CA-19	22×24		35			324	330g
EA616CA-20	23×26	33	36.5	13	14	348	400g
EA616CA-21	24×27	35	37.5	13.5	15	350	440g
EA616CA-22	24×30		43			389	560g
EA616CA-23	26×29	36.5	42	14	18.5	384	560g
EA616CA-24	26×32	37.5	47			19	392
EA616CA-25	27×30		43	47	16.5	18.5	391
EA616CA-26	27×32	39	413				700g
EA616CA-27	29×32	42	18.5	19	19	415	710g
EA616CA-28	30×32	43				420	750g
EA616CA-29	32×35	47	52	19	20	430	890g
EA616CA-30	32×36		53			910g	
EA616CA-31	35×41	52	60	20	22	456	1100g

※ ~~EA616CA-13~~ は廃番商品です。

- 12ポイント
- 45° タイプ
- 工具鋼製

単位(mm)

