

## Drahtseilklemmen, ehemals DIN 741

### Galv. verzinkt

Leichte Ausführung  
Drahtseilklemmen für Seil-Endverbindungen  
für untergeordnete Anforderungen

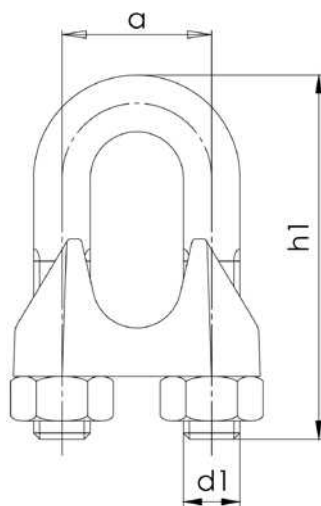
Werkstoff: Klemmbügel: Festigkeitsklasse 4.6  
Klemmbacke: Guss  
Sechskantmutter: Festigkeitsklasse 5

## Wire Rope Clips, formerly DIN 741

### Galvanized

Light type  
Wire rope clips for rope end connections,  
for subordinate requirements

Material: U-Bolt: Property class 4.6  
Bridge: Cast iron  
Hexagon nut: Property class 5



Artikel-Nr.	Nenngröße		a	d1	h1	Schlüsselweite	Gewicht per 100 Stk.	Stück pro VPE
Article-No.	Nominal size					Wrench size	Weight per 100 pcs.	Units per bag
			[mm]	[mm]	[mm]	[mm]	[kg]	
EA638CL-51,-71 21011800	3,0	1/8"	9	M4	20	7	1,4	250
EA638CL-52,-72 21023160	5,0	3/16"	11	M5	24	8	1,5	250
EA638CL-53,-73 21031400	6,5	1/4"	13	M5	28	8	2,1	200
EA638CL-54,-74 21045160	8,0	5/16"	16	M6	34	10	4,1	100
EA638CL-55,-75 21053800	9,5	3/8"	19	M8	42	13	6,8	50
EA638CL-56 21067160	11,0	7/16"	20	M8	44	13	7,2	50
EA638CL-57 21071200	13,0	1/2"	24	M10	55	17	13,0	50
EA638CL-58 21089160	14,0	9/16"	25	M10	57	17	13,5	50
EA638CL-59 21095800	16,0	5/8"	29	M12	63	19	21,0	25
EA638CL-60 21103400	19,0	3/4"	32	M12	75	19	28,0	25
EA638CL-61 21117800	22,0	7/8"	37	M14	85	22	40,0	10
EA638CL-62 21121000	26,0	1"	41	M14	95	22	44,0	10
21131180	30,0	1 1/8"	48	M16	110	24	66,0	1
EA638CL-64 21141140	34,0	1 1/4"	52	M16	120	24	85,0	1
21151120	40,0	1 1/2"	58	M16	140	24	104,0	1
21161340	45,0	1 3/4"	65	M18	165	27	190,0	1
21172000	50,0	2"	72	M20	170	30	200,0	1

› **Anwendungsbereich:**

Drahtseilklemmen nach dieser Ausführung sind zur Herstellung von lösbaren Seil-Endverbindungen bestimmt, wenn an diese nur untergeordnete Anforderungen gestellt werden. Werden an die Seil-Endverbindungen sicherheitstechnische Anforderungen gestellt, so müssen andere Verbindungselemente, z.B. Drahtseilklemmen nach DIN EN 13411-5, angewendet werden.

› **Range of application:**

Wire rope clips acc. to this finish are only allowed to be used for production of detachable rope ends if subordinate requirements are given. If safety specifications for the rope ends are required, other fasteners, e.g. wire rope clips acc. to DIN EN 13411-5, have to be used.