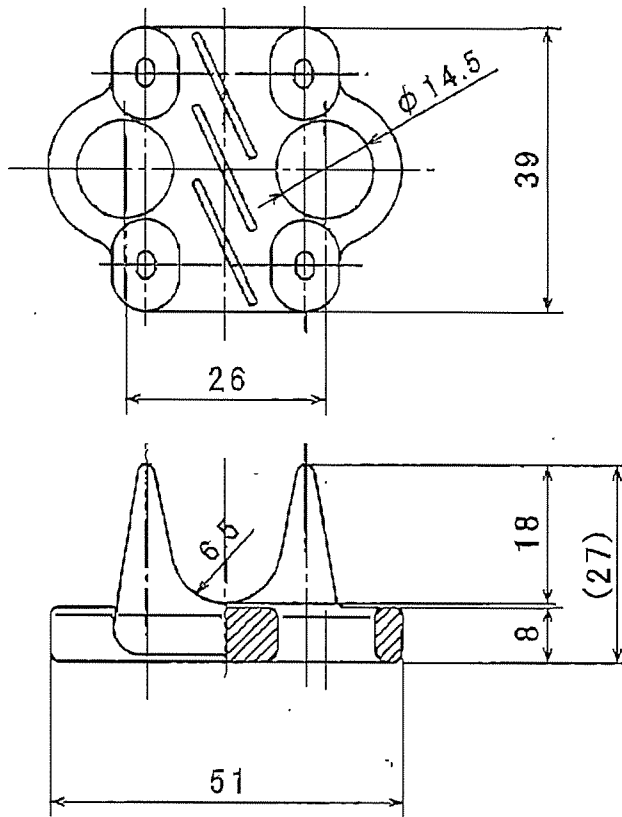
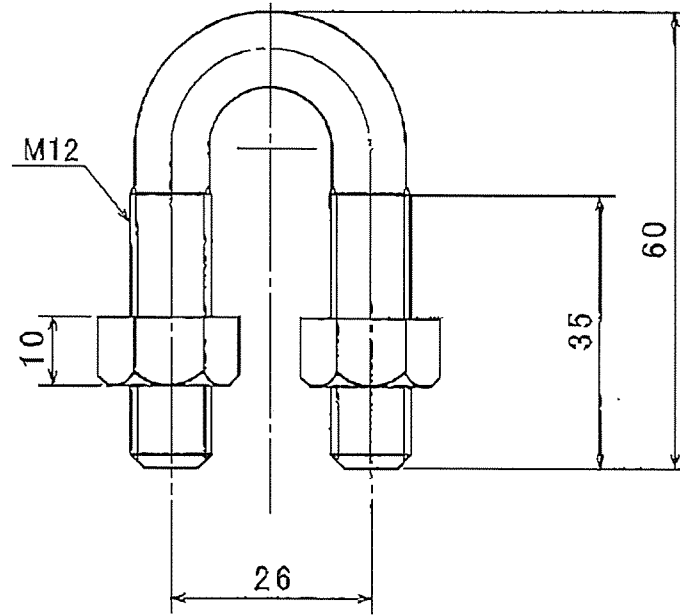


①



②



4					
3					
2	Uボルト・ナット		SS400又は同等以上		
1	本体		SS400又は同等以上		
項	名	称	数	材	料
図	法	尺	度	検	図
三角法	—			平	14.6.19
コンドーテック株式会社					品名 名称 図番
					JIS B2809
					JISワイヤクリップ F12
					K54096

細川