

CUSTOM

防水デジタル温度計

CT-321WP
CT-311WP



本書のイラストは
CT-321WP です。

取扱説明書

このたびは当社の防水デジタル温度計をお求めいただきまして誠にありがとうございます。
ご使用前にこの取扱説明書をよくお読み頂き、正しくご使用ください。なお、お読みいただきました後も、この取扱説明書を大切に保管してください。

安全にご使用いただくために

本器をご使用になる前に安全上のご注意と取扱説明書をよくお読みください。

安全上のご注意 必ずお守りください

- 警告** 人が死亡または重傷を負うおそれがある内容を示しています。
- 注意** 人が傷害または財産に損害を受けるおそれがある内容を示しています。

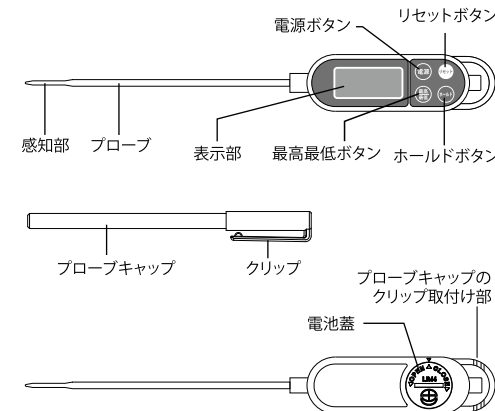
警告

- 指定の方法、条件以外での使用は絶対に行わない。過度の衝撃や振動を与えない。本器を破損したり重大事故を引き起こす恐れがあります。
- 通電されている裸線や装置内部の温度測定は絶対に行わない。本器を破損したり重大事故を引き起こす恐れがあります。
- 電子レンジなどのマイクロ波加熱炉の温度測定は絶対に行わない。本器を破損したり重大事故を引き起こす恐れがあります。
- 故障が疑われる場合は使用しない。使用前に亀裂、破損等の異常がないかを十分確認し、本器の使用中に異常が発生した場合は、すぐに使用を中止する。
- 感知部の取り扱い
乳幼児の手の届くところには置かない。使用時および保管の際は、怪我をしたり目にささないように十分注意して取り扱う。使用しないときは付属のプロブキャップで感知部を保護する。
- 硬い固形物などの測定において無理に感知部をさしこんだり、余計な力を加えない。感知部が折れて重大事故を引き起こす恐れがあります。
- 測定対象物が高温、または低温である場合はプロブや感知部に触らない。
- プロブや感知部が熱くなったり、冷たくなったりして、やけどや怪我を引き起こす恐れがあります。
- 本器の分解、改造は行わない。修理、校正が必要な場合は、当社もしくは購入された販売店にお問い合わせください。
- 本器を加熱したり火中に投入しない。破裂による火災、怪我の恐れがあります。
- 電池は乳幼児の手の届かない所に置く。万一、電池を飲み込んだ場合は、すぐに医師に相談してください。
- 電池のアルカリ液が目に入ったときは失明などの恐れがありますので、すぐに多量のきれいな水で洗い流し、医師の治療を受けてください。
- 電池のアルカリ液が皮膚や衣服に付着した場合には、すぐに多量のきれいな水で洗い流す。
- 電池を火に入れたり、加熱、分解、改造などしない。
- 電池のプラス、マイナスを逆にして使用しない。
- 付属の電池を充電しない。充電すると液漏れ、発熱、破裂の恐れがあります。
- 電池のプラス、マイナスを針金などで接続したり、金属製のネックレスやヘアピンなどと一緒に持ち運んだり、保管をしない。
- 使い切った電池は必ず本器から取り出す。
- 濡れた手で電池交換をしない。感電の危険があります。
- 指定されている電池以外は使用しない。
- 電池を交換する際は、必ず電源を切ってから行う。
- 電池交換後は必ず電池蓋を締めてから使う。
- 長期間使用しない場合には、本器から電池を取り出す。

注意

- 仕様外の高温や低温、結露の発生するところ、ホコリの多いところでの使用や保管はしない。本器は精密な電子部品でつくられています。
- 周囲に雑音を生じさせる装置のある場所や、急激な温度変化のある場所では使用しない。表示が不安定になったり、誤差の原因となります。
- 外部の強力なノイズ等により測定ができなくなった場合や、表示に異常が発生した場合は本器の電源を切る。しばらくしてから電源を入れなおしてください。
- 長時間にわたって水に濡らしたり、水の中に浸けておかない。本器は一定基準に従った防水設計になっておりますが、機能の低下や故障の原因となります。
- 高温の油や、硫酸などの劇薬には使用しない。感知部の劣化や本器の故障の原因となります。
- 調理や実験などにおける温度測定は火を止めて行う。熱が本器内部の電気回路に伝わり、表示不良や機能の低下、故障の原因となります。
- 表示部、操作ボタン部のある本体部分は、高温または低温の測定対象物や測定対象物をいれた容器などから最低25mm以上離して測定を行う。熱や冷気が本器内部の電気回路に伝わり、表示不良や機能の低下、故障の原因となります。
- 測定対象物が高温または低温である場合は長時間継続して使用しない。熱や冷気が本器内部の電気回路に伝わり、表示不良や機能の低下、故障の原因となります。

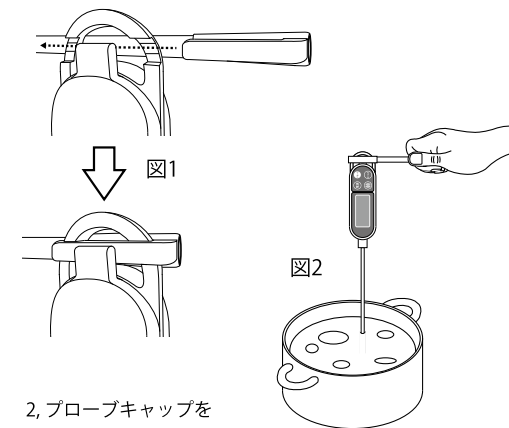
3. 各部の名称



4. プロブキャップの使い方

プロブキャップはプロブの保護以外に、持ち手としても活用できます。高温(または低温)など、測定対象物からなるべく手を遠ざけたい場合に便利です。

- 1, 本器のプロブキャップのクリップ取付け部にクリップをさしこむ。その際、「カチッ」と音がするまでさしこむ。(図1)



- 2, プロブキャップをしっかりと持ち温度を測る。(図2)

注意

プロブキャップを持ち手として使用するときには火を止める。また、測定対象物や測定対象物を入れた容器、その周囲が高温の場合はプロブキャップや取付け部の状態を確認しながら使用し、長時間使用しない。火や熱の影響で本体やプロブキャップが変形、破損する恐れがあり、怪我や本器の破損に至ることがあります。

1. 概要

- 本器は表示部と感知部が一体型の防水デジタル温度計です。
- 水周りで使用でき、汚れても水洗いのできるIPX7防水に準拠。
- -50℃から+300℃までの広範囲で測定できます。
- プロブの先端径が2.2mmと細いため、応答速度が速く、被測定物へのさし傷が目立ちにくいです。

2. 仕様

センサータイプ	サーミスタ
プロブ材質	ステンレス(SUS 304)
プロブ長さ	140mm(CT-321WP)、275mm(CT-311WP)
プロブ径	φ3.5mm(先端から約20mmはφ2.2mm)
測定範囲	-50.0~+300.0℃
分解能	0.1℃
測定精度	±1℃(-10.0~+100.0℃) ±2℃(-50.0~+10.1℃、+100.1~+200.0℃) ±4℃(+200.1~+300.0℃)
サンプリング	1回/秒
オートパワーオフ	機能なし
使用温度	0~+50℃、結露のないこと
保存温度	-20~+65℃、80%RH以下、結露のないこと
表示	オーバーレンジ表示「HI」及び「LO」
電源	LR44(1.5V) ボタン形電池 1個
電池寿命	約1年(1日約3時間の使用にて) ※1
防水性	IPX7 準拠 ※2
寸法	CT-321WP: W30×H265×D15.5 mm ※3 CT-311WP: W30×H400×D15.5 mm ※3
重量	約38g(CT-321WP)、約43g(CT-311WP) ※3
付属品	取扱説明書(保証書付き)、プロブキャップ

- 本器の仕様及び外観は、改良の為予告なく変更する場合があります。
- ※1: 本器に付属の電池は試供品です。市販の通常の電池よりも電池寿命が短い事があります。
 - ※2: IPX7とは日本工業規格の規定する防水性能に関する等級です。常温の水道水、かつ静水の水深1mのところ静かに沈め、約30分間放置して取り出したとき、機能に影響がないことを示します。
 - ※3: 寸法・重量は、電池およびプロブキャップを含みます。

保証書

株式会社 カスタム

保証規定

本器は当社基準に基づく検査により合格したもので、下記の保証規定により保証いたします。

1. 保証期間中に正常な使用状態で、万一故障等が生じた場合は無償で修理いたします。
2. 本保証書は、日本国内でのみ有効です。
3. 下記事項に該当する場合は、無償修理の対象から除外いたします。
 - a 不適当な取扱、使用による故障
 - b 設計仕様条件等を越えた取扱、または保管による故障
 - c 当社もしくは当社が委嘱した者以外の改造または修理に起因する故障
 - d その他当社の責任とみなされない故障

型番	CT-321WP, CT-311WP	シリアルNo.	
保証期間	年 月 日より1か年		
お客様	お名前	様	
	ご住所		
	電話番号		
販売店	住所・店名		

販売店へ お手数でも必ずご記入の上お客様へお渡ください。

株式会社 カスタム 〒101-0021 東京都千代田区外神田 3-6-12
TEL: 03(3255)1117 FAX: 03(3255)1137
https://www.kk-custom.co.jp/

お問い合わせ窓口電話 03-3255-1117
受付時間 9:00 ~ 17:30 (土、日、祝日を除く)

5. 表示



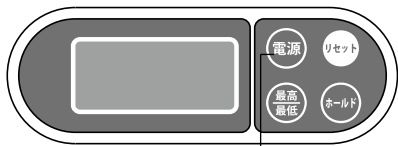
番号	内容
①	測定温度とオーバーレンジ（「HI」または「LO」）が表示されます
②	ホールド機能を利用して、測定温度を固定表示させている時に点灯します
③	メモリされている最高温度が表示されているときに点灯します
④	メモリされている最低温度が表示されているときに点灯します
⑤	温度の単位（℃）表示です

6. 測定方法

測定を始める前に

開梱したらすぐにキズや変色など外観上の異常や付属品に欠品がないかを確認してください。

6-1. 電源の入／切のしかた

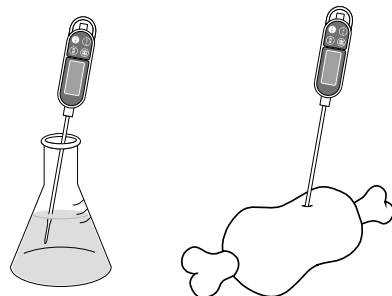


- 電源を入れる場合
電源ボタンを押す。
「現在の温度」が表示されます。
- 電源を切る場合
電源ボタンを押す。
表示が消えて電源が切れます。

6-2. 温度の測り方

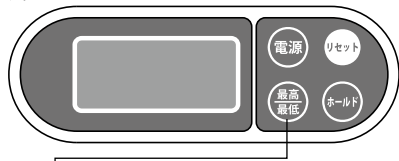
- 1, プローブキャップを外す。
- 2, 電源ボタンを押して電源を入れ、測定対象物に感知部（先端 約20mmの部分）が浸るように入れます。
※測定対象物が固い固形物の場合は、無理に刺してんだりしないよう注意してください。
- 3, しばらく待って表示温度が安定したら、そのときの温度を読み取る。

※本器の測定範囲(-50~+300℃)を超えた場合、「LO」(低温時)または「HI」(高温時)が表示されます。



6-3. 最高温度/最低温度の表示方法

電源を入れてから測定した最高温度や最低温度を表示する機能です。



最高/最低ボタンを押す度に、以下の様に表示が切り替わります。

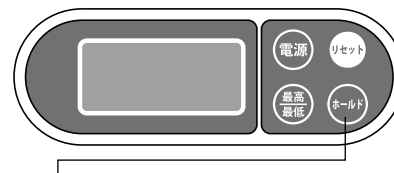


- 最高温度(MAX)
表示部に「MAX」が点灯し、それまでに測定された最高温度が表示されます。
- 最低温度(MIN)
表示部に「MIN」が点灯し、それまでに測定された最低温度(MIN)が表示されます。

※最高温度/最低温度は、電源を切ると消去されます。

6-4. ホールド機能の使い方

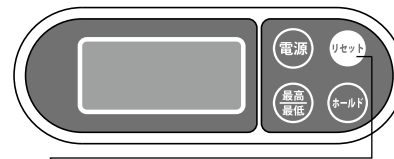
測定温度を固定表示するモードです。



- ホールド機能を有効にする場合
測定中にHOLDボタンを押す。
表示部の「HOLD」が点灯し、測定温度の表示が固定されて点滅します。
以降、温度が変化しても表示は変化しません。
- ホールド機能を無効にする場合
表示部に「HOLD」が点灯している状態で、HOLDボタンを押します。
表示部の「HOLD」が消灯し、「現在の温度」が表示されます。

6-5. 本器をリセットする

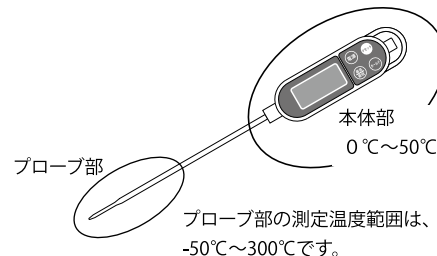
誤操作や何らかの異常により、本器が正常に動作しなくなった場合はリセットを押してください。



- リセットする場合
リセットボタンを押す。
表示部が全点灯した後、「現在の温度」が表示されます。
※最高温度/最低温度は、消去されます。

⚠ 注意

本体部の使用温度範囲は、0℃～50℃です。
使用温度範囲外で使用された場合、内部の電気回路が正常に動作せず、正しい測定ができない場合があります。
また、高温により本体部が変形する場合があります。

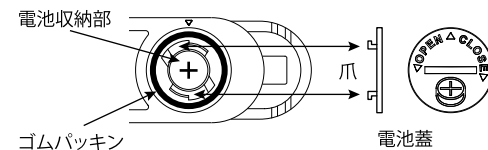
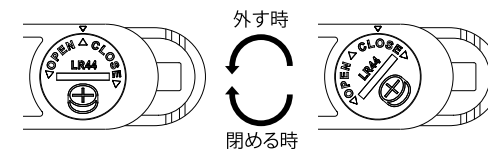


7. メンテナンス

7-1. 電池の交換

電池の残量が少なくなると表示部の文字が薄くなります。この様な状態になりましたら、電池の交換を行ってください。

- 1, 電池蓋をコインなどで反時計方向にまわして外します。
- 2, 電池収納部から古い電池を外します。
- 3, 新しい電池1個を極性を合わせて電池収納部に入れます。
※電池の極性は、プラス(+)側が上になる様にします。
- 4, 電池蓋の爪を溝に入れて元に戻し、時計方向にまわして締めます。



⚠ 注意

- ・電池蓋を外す際にゴムパッキンが一緒に外れる場合があります。電池蓋を元に戻す時にゴムパッキンを忘れずに取り付けてください。
- ・電池の交換後は電池蓋がしっかりと締められているか十分確認してからご使用ください。
- ・ゴムパッキンの取り付け忘れや不十分な取り付け、異物の挟み込みなどがあると、本体に液体などが入り、故障の原因となります。

7-2. 日常のお手入れ

本体が汚れた時は、こすらずに軽く水洗いしてください。汚れがひどい時は、スポンジなどに中性洗剤を含ませて軽く拭き取ってください。
研磨剤や、アルコール、シンナー、ベンジンなどの揮発性液体は表面仕上げを痛めたり、機能の低下や故障の原因となりますので、絶対に使用しないでください。

7-3. 校正

正確な測定を行うため、定期的に校正機関で校正を行うことをお勧めします。
校正推奨期間は、年1回です。
費用と納期については、販売店様へ見積もり依頼してください。

⚠ 注意

本製品は防水構造になっておりますが、長時間水に濡れるような場所や水中に置かないでください。
本製品の防水性能は、IPX7に準拠し、常温の水道水、かつ静水の水深1mのところに静かに沈めて、約30分間防水性能を保持します。