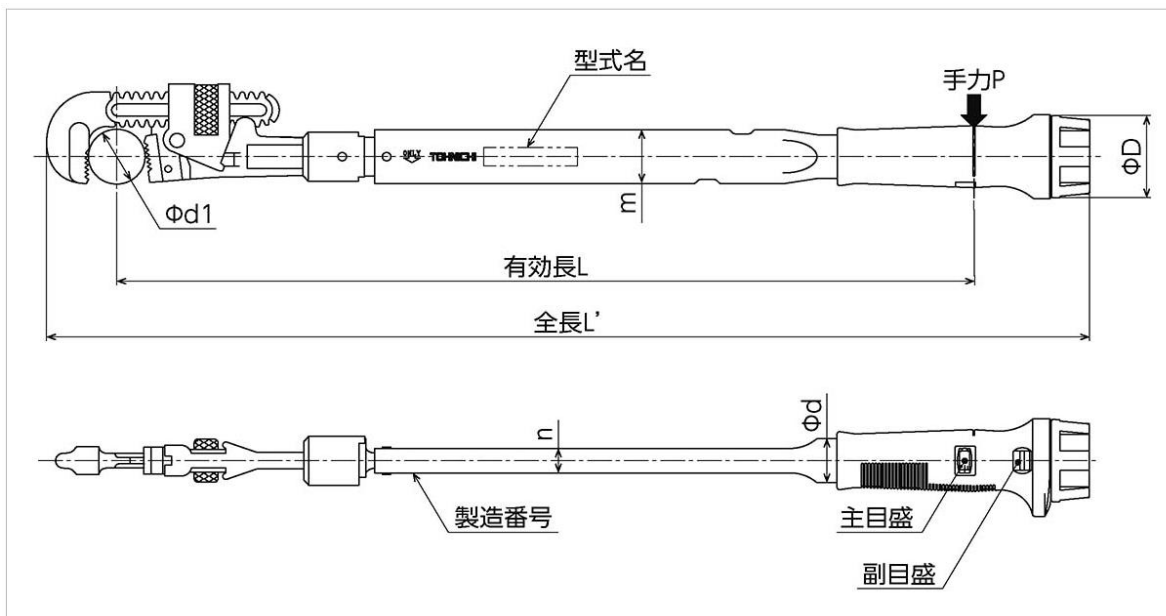


EA723WJ-1~5



PHL50N~280N

- PHL50N → EA723WJ-1
- PHL100N → EA723WJ-2
- PHL140N → EA723WJ-3
- PHL200N → EA723WJ-4
- PHL280N → EA723WJ-5

型式		PHL50N	PHL100N	PHL140N	PHL200N	PHL280N	PHL420N	PHLE850N2	PHLE1300N2	
トルク調整範囲 [N・m]	最小~最大	10~50	20~100	30~140	40~200	40~280	60~420	200~850	300~1300	
	1目盛	0.5	1			2		5		
最大トルク時の手力P [N]		170	270	327	392	387	412	547.2	764.5	
適用パイプ外径 [mm]		13~38					26~52			
パイレン	呼び寸法	350					450			
	基準管径 φd1	25.5					39			
寸法 [mm]	有効長 L	295	370	428	510	723	1020	1553.5	1700.5	
	全長 L'	316	472	530	620	833	1122	1664	1831	
	本体	m	25.5	28		35		38.6	44	52
		n	11.2	12.2		15		16.1	18	20
		d	20	21.7		27.2		30	34	40
		D	38.5	40		51.5		50	30	30
		ℓ0							1396	1473
		ℓ1							60	80
ℓ2							524	625		
質量約 [kg]		1.5	1.6	1.8	2.3	2.9	4.8	8.2	10	

精度 ±5%