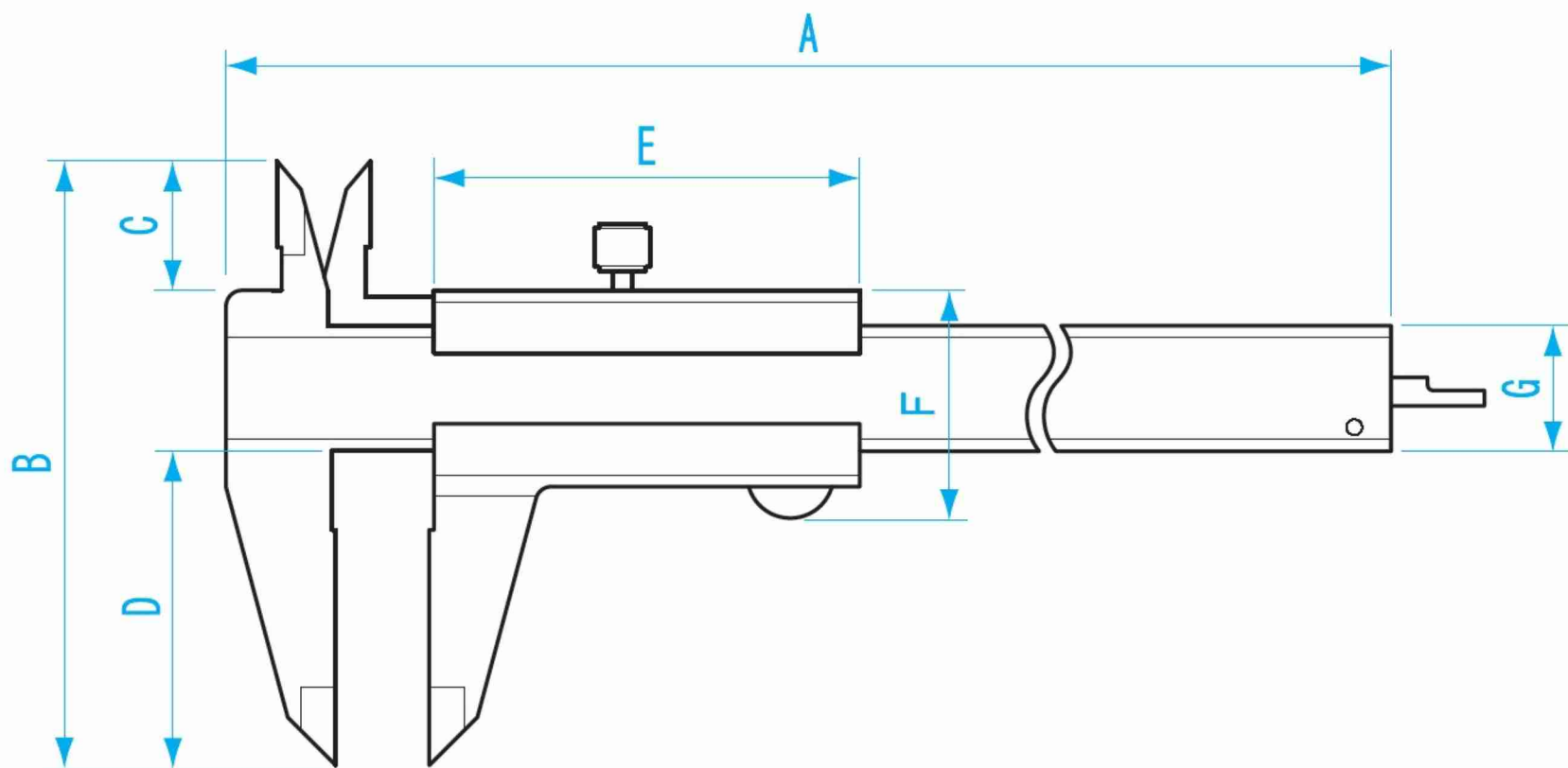


●寸法図



単位：mm

品番	A	B	C	D	E	F	G
● EA725C-1	177	77	16.5	40	53	30	16
EA725C-2	228						
EA725C-3	290	90.5	19	50	60	31	17
EA725C-4	403	111	22	64	67.5	35	20
EA725C-5	770	168	38	100	92	45	24
EA725C-6	1230	238	50	150	125	53	31