

内側測定専用
精密測定工具

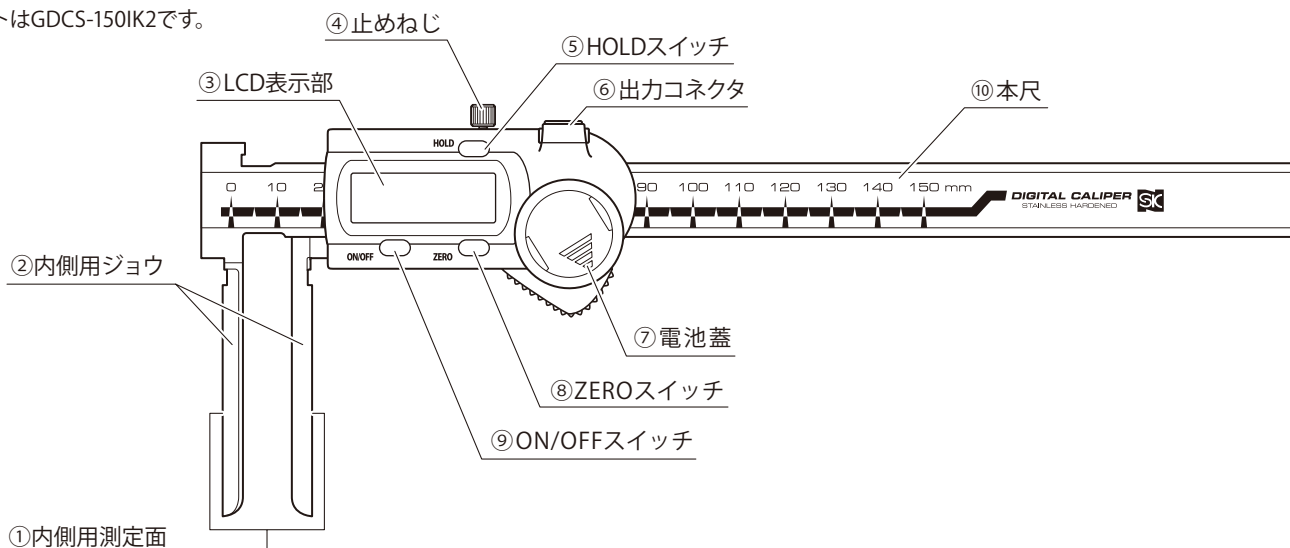
デジタルインサイドノギス ナイフエッジ型

この度は「デジタルインサイドノギス ナイフエッジ型」をお買い上げいただきありがとうございます。
この商品は、内側測定専用の精密測定工具です。

- 正しく安全にお使いいただくため、ご使用前に本取扱説明書を必ず読み、記載の手順に従ってご使用ください。
お読みになった後は、お使いになる方がいつでも見ることが出来る場所に大切に保管してください。
- 第三者に譲渡・貸与される場合も、この説明書を必ず添付してください。
- 当商品に関するお問い合わせは、お買い求めの販売店もしくは当社（裏面記載）にご連絡ください。

■各部の名称と機能

※イラストはGDSCS-150IK2です。



- | | |
|---|---|
| ①内側用測定面 …… 被測定物の内側にこの面を当てて測定します。 | ⑥出力コネクタ …… 別売の Bluetooth BOX を接続することで、測定値をパソコンへ出力することができます。 |
| ②内側用ジョウ …… 被測定物の内側を測ります。 | ⑦電池蓋 …… 開けて電池をセットします。 |
| ③LCD表示部 …… 測定数値をデジタル表示します。 | ⑧ZEROスイッチ …… 押すと画面に"0.00"が表示されます。 |
| ④止めねじ …… デジタル液晶部のスライドを固定します。 | ⑨ON/OFFスイッチ …… 電源のON/OFFを行います。 |
| ⑤HOLDスイッチ …… 押すと画面に"HOLD"と表示され、表示している数値を固定できます。 | ⑩本尺 …… デジタル液晶部のスライドを保持します。 |

安全上のご注意 必ずお守りください

お使いになる人や他の人への危害、財産への損害を未然に防止するため、必ずお守りいただくことを右記のように説明しています。



してはいけない内容
『禁止事項』です。



必ず実行していただく
内容『強制事項』です。



注意

お守りいただかないと『傷害を負う、または物的損害が発生するおそれがある内容』です。



取扱説明書をよく読み、指示に従う。

- ・取扱説明書に記載された内容以外での使用は、事故の原因となります。



測定作業にのみ使用する。

- ・指定用途以外へのご使用は、製品の破損や磨耗、予測できない事故の原因となります。



大切に取り扱い扱う。

- ・ぶつける、落とすなどの衝撃を与えたり、重量物を上に乗せたりしないでください。精度不良や破損の原因となります。
- ・商品に傷をつけないでください。



インバータ蛍光灯などの電界が発生する場所での使用は避ける。

- ・LCD表示部の数値が誤作動を起こす原因となります。



下記の条件を満たす環境で使用・保管する。

- 雨や水、油などがかからない、乾燥した場所
- 高温にならない場所
- 子供や、使用者以外が近付かない場所

- ・上記に反する場所での使用は製品の破損、事故やけがの原因となります。



ジョウ先端は尖っているので、扱いに注意する。

- ・けがの原因となります。



分解・改造を行わない。

- ・製品の破損や事故の原因となります。修理はお買い上げの販売店、または発売元までご連絡ください。



電気ペンなどで書き込まない。

- ・電気ペンなどで本尺やジョウなどに、番号などの書き込みをしないでください。

使用前の準備

ご使用前に、下記の準備を行ってください。

- 測定面、摺動面、外観などの汚れや防錆油などを拭き取る
そのまま測定を行うと誤差の原因となります。
- 本体と被測定物の温度慣らしを十分に行う
測定器本体と被測定物の間に温度差があると、誤差の原因となります。同じ温度になるよう、温度慣らしは十分に行ってください。

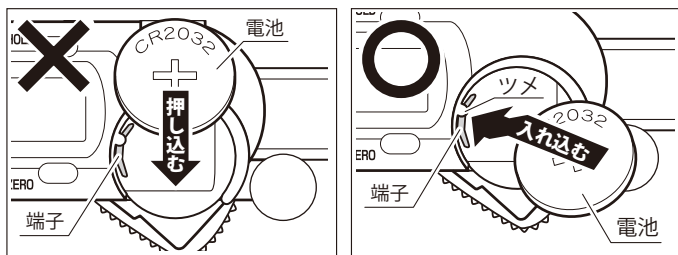
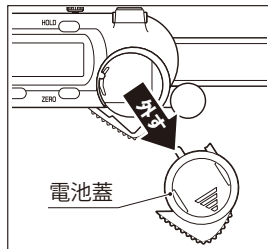
電池のセット・交換

- ①電池蓋を矢印の向きに開けます。
- ②電池を、必ず(+)側を表にしてセットしてください。
- ③電池蓋を元通りに装着してください。

△ご注意 電池は必ずCR2032をお使
いください。

- 電池をセットする際は、端子の折れにご注意ください。

- 電池をセットする際に上から強く押し込むと、端子が折れて破損する場合があります。
- 電池をセットする際は、右斜め方向から端子を外側に押すように、本体のツメの下へ入れ込んでください。



トラブルと対応

- Q. LCD表示部に何も表示されない。
A. 電池の残量が少なくなっている可能性があります。新しい電池と交換してください。
- Q. 電源ONの状態ですライドさせてもLCD表示の数字が変わらない。
A. 一度電池を取り外し、30秒後に電池をセットし直してください。
- Q. スイッチを押しても何も反応しない。
A. 電池が正しくセットされているか確認してください。
- Q. LCD表示部に『MAX』『MIN』『△』などの文字が表示されている。
A. 一度電源を切るか、HOLDスイッチを何回か長押しして文字を消してからご使用ください。
- Q. 正しい数値が表示されない。
A. 使用環境の湿度が高い可能性があります。本器を乾燥させ、湿度が低い環境下でご使用ください。

使用後のお手入れ・保管方法

- 測定面・摺動面・外観などの汚れや油などを乾いたウエスで拭き取り、防錆処理を行う
防錆処理は防錆油を薄く塗るか、防錆袋などに入れてください。
- ジョウを少し開いた状態で保管する
ジョウを閉じた状態で保管すると、温度変化による膨張などで無理な力がかかり、精度不良の原因となります。
- 付属のケースに入れ、乾燥した冷暗所に保管する
直射日光や湿気は避け、管理者以外が触れない状態で保管してください。
- 長期間使用しない場合は電池を製品から取り外した状態で保管してください

使用方法

■電源のON/OFF

- ①電源をONにするには、“ON/OFF”スイッチを押してください。
- ②電源をOFFにするには、“ON/OFF”スイッチを押してください。
- ③電源ONの状態から“HOLD”スイッチを押すと数値が固定されます。

■絶対測定モード

- ①止めねじをゆるめ、電源を入れてください。
- ②ノギスのジョウを閉じた状態で“ZERO”スイッチを押してください。
- ③LCD表示部に“0.00mm”が表示されると計測開始OKです。

■比較測定モード

- ①止めねじをゆるめ、電源を入れてください。
- ②ノギスのジョウが開いた状態(どのポイントでもOK)の時に“ZERO”スイッチを押してください。
- ③LCD表示部に“0.00mm”が表示されると計測開始OKです。

修理の際は

- 正常に作動しない場合や、不明な点がございましたらお買い上げの販売店または、発売元までご連絡ください。
- お問い合わせや、ご連絡が無いまま直接発売元に修理品などを送付されても処理、対応ができない場合がありますのでご了承ください。

製品仕様

品番	測定範囲 (mm)	ジョウの長さ (mm)	質量 (g)
GDCS-150IK2	5-150	60	185
GDCS-200IK2	10-200	80	240

- 最小読取値：0.01mm
- 器差：±0.05mm ※量子化誤差(±1カウント)含まず
- 表示：LCD 5桁表示
- オートオフ：約20分
- 最大応答速度：右方向へのスライド…1.5m/s
左方向へのスライド…0.75m/s
※右方向、左方向は各部の名称の図を正面にした場合
- 使用温度範囲：0℃～40℃
- 保存温度範囲：-10℃～60℃
- 電源：リチウム電池 CR2032×1
- 電池寿命：通常使用状態で約2.5年
- 付属品：リチウム電池 CR2032 (テスト用)

発売元 **SC** 新潟精機株式会社

〒955-0055 新潟県三条市塚野目6丁目15番22号

☎(0256)31-5660(代) FAX(0256)39-7730

URL <http://www.niigataseiki.co.jp>

1339-K 1710