

保証書 株式会社 **カスタム**
印ス会

保証規定

- 保証期間中に正常な使用状態で、万一故障等が生じた場合は無償で修理いたします。
- 本保証書は、日本国内でのみ有効です。
- 下記事項に該当する場合は、無償修理の対象から除外いたします。
 - 不適当な取扱い、使用による故障
 - 設計仕様条件等をこえた取扱い、または保管による故障
 - 当社もしくは当社が委嘱した者以外の改造または修理に起因する故障
 - その他当社の責任とみなされない故障

機種名	CTH-1100	シリアル№	
保証期間	年 月 日 より 1 年		
お客様	お名前 様		
	ご住所		
	電話番号		
販売店	住所・店名		

販売店様へ お手数でも必ずご記入の上お客様へお渡しください。

総合計測器メーカー
株式会社 **カスタム**
〒101-0021 東京都千代田区外神田3-6-12
PHONE (03) 3255-1117 FAX (03) 3255-1137
CUSTOM CORPORATION
6-12, 3-chome, Sotokanda,
Chiyoda-ku, TOKYO, JAPAN 101-0021

191004

**デジタル温湿度計
型番:CTH-1100**

INSTRUCTION MANUAL

CUSTOM CORPORATION

このたびは、当社のデジタル温湿度計をお求めいただきましてまことにありがとうございます。
ご使用前にこの取扱説明書をよくお読みいただき、正しくご使用ください。なお、お読みいただきました後も、この取扱説明書を大切に保存されることをおすすめします。

安全にご使用いただくために

本器を安全に、末永くご使用いただくために、以下の事項をお守りください。
本文内の **⚠** (危険) は、使用者が感電事故等を起こす可能性を避けるための記号です。また、**⚠** (警告) は、本器を長期間にわたって損傷を防ぎ良好な状態でご使用頂くための記号です。

⚠ 警告

センサープローブの温湿度センサー部を手でつかんだり、直射日光にさらしたり、または静電気を印加したりしないで下さい。測定誤差や破損の原因になる場合があります。

⚠ 警告

損傷や火災事故防止のため、電子レンジ等マイクロ波加熱炉での温度測定は行わないで下さい。

⚠ 警告

コード部を何度も強く曲げるのは故障の原因となります。長くお使いいただくためにコード部を強く曲げないで下さい。特に接続部付近は注意して下さい。

1. 特長

本器は湿度センサーに高分子キャパシタンスセンサーを、温度センサーにサーミスタセンサーを使用した高精度デジタル温湿度計です。また温度測定は独立したT2端子にKタイプ熱電対センサーを使用しての測定も可能です。

2. 仕様

表示	4桁液晶表示(LCD)
測定範囲	湿度：5%～95%RH 温度：T1；-20℃～+60℃ T2；-200℃～+1370℃
分解能	湿度：0.1%RH 温度：T1；0.1℃ T2；0.1℃（-200℃～+199.9℃） 1℃（上記以外）
精度	湿度：±2.5%RH(25℃にて) 温度：T1；±0.7℃ T2；下記の表を参照して下さい。(23℃±5℃)

レンジ	精度
-200℃～ + 199.9℃	±0.3%rdg±1℃
+200℃～ + 399℃	±0.5%rdg±1℃
-400℃～ + 1370℃	±0.3%rdg±1℃

⚠ 注意

仕様の基本的な精度は、温度センサープローブの精度を含んでいません。追加事項として温度センサープローブの精度も考慮して下さい。

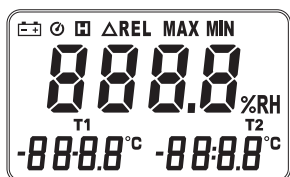
file name: M_CTH-1100_Ver4.ai size:W320×H130
date: 20191003

反応時間	(空気の流れが遅い場合において) 湿度：約7.5秒 温度：約40秒(T1)
信号出力	RS-232 シリアルデータ出力
使用温湿度	0°C～+50°C；90%RH以下 (ただし結露のないこと)
保存温湿度	-10°C～+60°C；80%RH以下 (ただし結露のないこと)
電源	角型9V乾電池(006P、6F22、6LF22等)※
電池寿命	約100時間(アルカリ電池にて)
寸法・重量	本体：L186×W64×D30mm センサープローブ：L190×D15mm 約335g
付属品	キャリングケース×1、取扱説明書×1

※電池は原則的に付属しておりません。一部テスト用電池が装着されている場合には早めに新品の電池と交換してください。

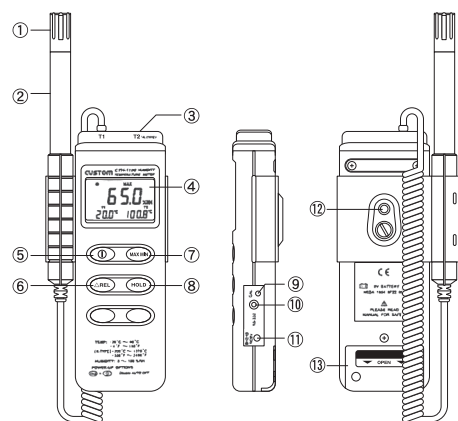
3.各部の名称

3-1 表示部のシンボルマーク



%RH : 相対湿度の表示です。
MAX : 表示値が最大値である場合に表示されます。
MIN : 表示値が最小値である場合に表示されます。
☉ : オートパワーオフモードの時に表示されます。
□ : 表示がホールドされている場合に表示されます。
☹ : 電池電圧低下表示です。
△REL : リラティブモードの時に表示されます。

3-2 本体各部の名称



- | | |
|------------------------------|----------------------------------|
| ① 温湿度センサー部 | ⑧ HOLD:データホールドボタン |
| ② センサープローブ | ⑨ Kタイプ熱電対
オフセット校正スクリュー |
| ③ T2チャンネル
Kタイプ熱電対センサープローブ | ⑩ RS-232デジタル出力コネクター
コネクター |
| ④ LCD表示部 | ⑪ ACアダプターコネクター
(DC9Vセンターマイナス) |
| ⑤ ① : 電源ON/OFFボタン | ⑫ スタンド用ネジ穴 |
| ⑥ △REL: リラティブボタン | ⑬ 電池カバー |
| ⑦ MAX MIN: 最大・最小値ボタン | |

4.測定方法

4-1 電源オン

「①」ボタンを押して電源をオンにしてください。(オフにする時もこのボタンを押します)

4-2 温湿度の測定

温湿度の測定は、温湿度センサープローブのセンサー部を測定する環境下に置いて表示値を読み取ってください。

4-3 熱電対センサーの接続 (T2チャンネル)

温湿度の測定は、温湿度センサープローブのセンサー部を測定する環境下に置いて表示値を読み取ってください。

4-4 データホールド操作方法

「HOLD」ボタンを押すと現在の測定値をホールドすることができます。もう一度押すとデータホールドを解除します。
データホールド中は「△REL」ボタン「MAX MIN」ボタンは機能しません。これらのボタンを押すとブザー音が2回鳴り機能しないことをお知らせします。

4-5 最大値・最小値モード操作法

「MAX MIN」ボタンを押すと最大値・最小値モードになります。このモードでは最大値・最小値のデータがメモリーに同時に保存され、逐次最新のデータに更新されます。
最大値が表示されていると「MAX」マークが点灯します。「MAX MIN」ボタンをもう一度押すと「MIN」マークが点灯し最小値を表示します。
「MAX MIN」ボタンを押すと「MAX」マークが一斉に点滅します。これでメモリー内の最大値・最小値が更新され、現在の測定温度を表示します。
「MAX MIN」ボタンを押すことで上記の表示モードが繰り返されます。最大値・最小値の操作中は「△REL」ボタンは機能しません。これらのボタンを押すとブザー音が2回鳴り機能しないことをお知らせします。
最大値・最小値モードを解除するには「MAX MIN」ボタンを2秒間以上押し続けてください。

4-6 リラティブ操作方法

「△REL」ボタンを押すと、本器は現在の測定値を記憶し、最新の測定値と記憶されたデータとの温度差を表示します。もう一度押すとリラティブを解除します。

4-7 オートパワーオフ

新たに電源がオンされた場合等にオートパワーオフ機能が働きます。キー操作やRS-232コミュニケーションがなくなってから30分後、本器は自動的に電源オフになります。電源がオンになっている時にキー操作やRS-232コミュニケーションがあるとオートパワーオフ機能は作動しません。

「HOLD」ボタンを押したまま本器の電源を入れると、「☉」マークが表示部より消え、オートパワーオフ機能は作動しません。

4-8 電池電圧低下表示

電池電圧が動作電圧以下に低下すると表示部に「☹」マークが点灯します。新しい電池に交換してください。

4-9 デジタル出力

デジタル出力は9600bps シリアルインターフェイスです。
RXは入力ポートです。
TXは出力ポートです。

