

EA742JA

データロガー温度計

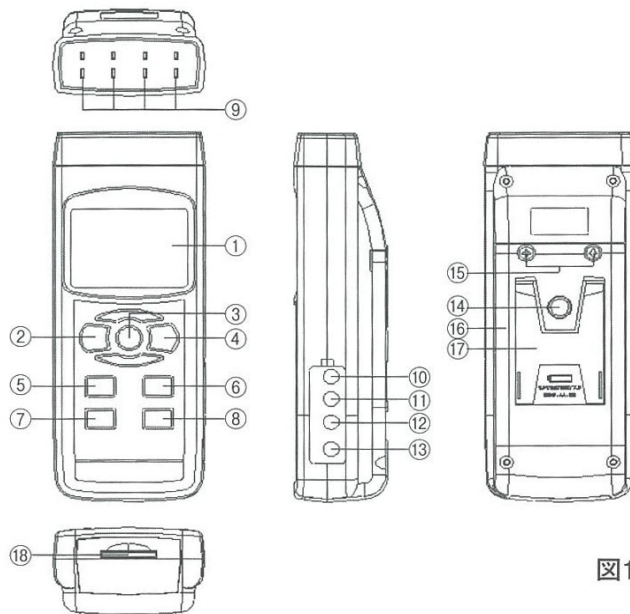


図1

- ① 表示部
- ② POWERボタン(ESCボタン/
☀️ボタン)
- ③ HOLDボタン(NEXTボタン)
- ④ RECボタン(ENTERボタン)
- ⑤ Lボタン(Typeボタン/▲ボタン)
- ⑥ Rボタン(T₁-T₂ボタン/▼ボタン)
- ⑦ SETボタン(Time checkボタン)
- ⑧ LOGGERボタン(OFFSET
ボタン/Sampling checkボタン)
- ⑨ 熱電対センサー入力端子
(T₁、T₂、T₃、T₄)
- ⑩ 白金測温抵抗体 Pt100Ω
センサー入力端子 (PT1)
- ⑪ 白金測温抵抗体 Pt100Ω
センサー入力端子 (PT2)
- ⑫ RS232出力端子
- ⑬ DC9V ACアダプター入力
ソケット
- ⑭ 三脚用ネジ穴
- ⑮ 電池蓋ネジ(2本)
- ⑯ 電池蓋
- ⑰ スタンド
- ⑱ SDカードソケット