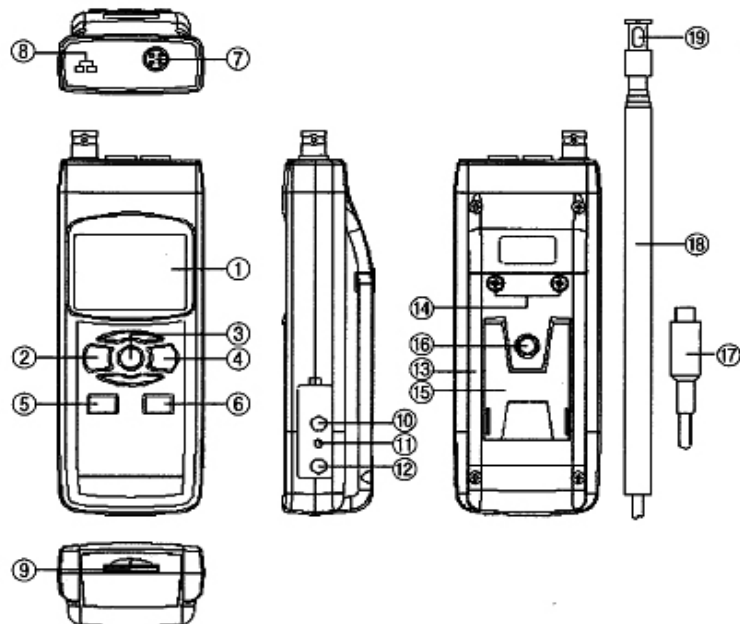


# EA742JC データロガー風速計

## 本体構成



- |  |                     |
|--|---------------------|
| ①表示部                                   | ⑧温度センサー入力ソケット       |
| ②POWERボタン(ESCボタン<br>/☆ボタン)             | ⑨SDカードソケット          |
| ③FUNC.ボタン(HOLDボタン<br>/NEXTボタン)         | ⑩RS232出力端子          |
| ④RECボタン(ENTERボタン<br>/Unitボタン)          | ⑪RESETボタン           |
| ⑤SETボタン(▼ボタン<br>/Time checkボタン)        | ⑫DC9V ACアダプター入力ソケット |
| ⑥LOGGERボタン(▲ボタン<br>/Sampling checkボタン) | ⑬電池蓋                |
| ⑦風速センサー入力ソケット                          | ⑭電池蓋ネジ(2本)          |
|  | ⑮スタンド               |
|  | ⑯三脚用ネジ穴             |
|  | ⑰風速センサープラグ          |
|  | ⑱センサープローブ           |
|  | ⑲センサーヘッド            |

## ●データ

測定単位	レンジ	分解能	精度
m/s	0.20~5.00m/s	0.01m/s	± (5%rdg+a) または ±(1%fs+a) のどちらか 大きい方
	5.1~25.0m/s	0.1m/s	
km/h	0.70~18.00km/h	0.01km/h	
	18.0~72.0km/h	0.1km/h	
mile/h (mph)	0.50~11.20mph	0.01mph	
	11.2~44.7mph	0.1mph	
knot	0.40~9.70knot	0.01knot	
	9.7~38.8knot	0.1knot	
Ft/min	40~3940ft/min	1ft/min	
※aは0.1m/s、0.3km/h、0.2mile/h、0.2knot、20ft/min			
温度(センサー部)	0~50℃	0.1℃	±0.8℃
センサータイプ	レンジ	分解能	精度
Type K	-50.0~1300.0℃	0.1℃	±(0.4%rdg+0.5℃)
	-50.1~-100.0℃		±(0.4%rdg+1℃)
Type J	-50.0~1100.0℃	0.1℃	±(0.4%rdg+0.5℃)
	-50.1~-100.0℃		±(0.4%rdg+1℃)