

実体顕微鏡 変倍式



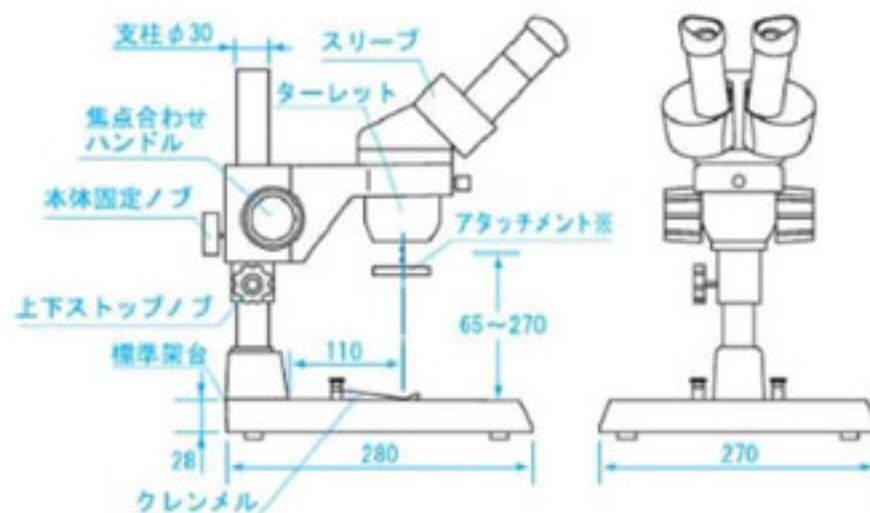
STEREO MICROSCOPE

クリアな画像の変倍タイプ！



■ 寸法図

単位：mm



※照明器具を取り付ける際に使用します。

■ 用途 • サイズや形状が同じ部品等を連続して検査するのに最適

■ 特長 • ターレット式変倍双眼実体顕微鏡です。
• 別売の照明装置の取付可能

商品コード	品番	総合倍率	対物レンズ	接眼レンズ	作動距離	焦点調整	眼幅調整範囲	接眼部傾斜角	視度調整範囲	スタンド	質量
140101	XT-2040	20× 40×	2× 4×	WF10× (視野数19mm)	105mm	鏡体 上下動式	55~ 75mm	45°	±5ディオ プター	ボール スタンド 方式	4.1kg