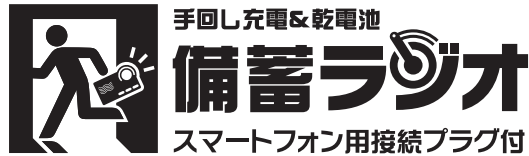




取扱説明書

130300

ケータイ・スマートフォン自動充電機能付



ECO-3

- 2電源(手まわし・乾電池) ●サイレン ●LEDライト
- 自動・手回しケータイ充電 ●AM/FM



RoHS

本機はキャパシタと乾電池を切り換えるスイッチが背面にあります。

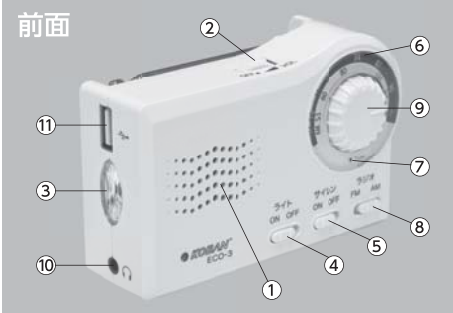
このたびは本品をお買い上げいただきまして、誠にありがとうございました。

- この商品を安全に正しく使用していただくために、お使いになる前にこの取扱説明書をよくお読みになり十分に理解してください。
- お読みになったあとは、必要なときにすぐに取り出せるように大切に保管してください。

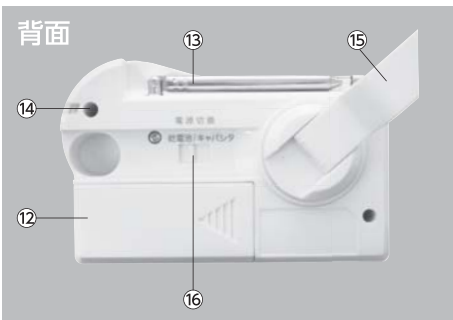
保証書付

保証書に、お買い上げ日、販売店名などが記入されていることをご確認ください。

本体各部の名称



- ①スピーカー
- ②OFF/VOLつまみ
- ③LEDライト
- ④LEDライトスイッチ
- ⑤サイレンスイッチ
- ⑥ダイヤル表示
- ⑦同調表示ランプ
- ⑧AM/FM切換スイッチ
- ⑨選局つまみ
- ⑩イヤホンジャック
- ⑪携帯電話充電ジャック



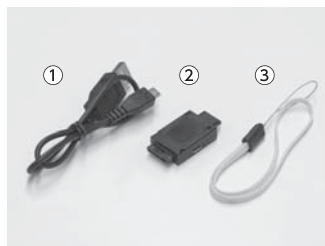
- ⑫乾電池ボックス蓋
- ⑬アンテナ (FM受信)
- ⑭ストラップ通し穴
- ⑮手回し充電ハンドル
- ⑯電源切換スイッチ

付属品

本機には下記の付属品があります。お確かめください。

- ①スマートフォン接続コード
- ②携帯電話機接続プラグ
(①SoftBank ②au ③docomo FOMA)
- ③ストラップ

※単4乾電池(2本)とイヤホンは別売です。ご使用の際は別途お買い求めください。



安全上のご注意 必ずお守りください

お使いになる人自身や他人への危害、財産への損害を未然に防止するための安全に関する重要な内容を記載しています。以下の表示・記号をよく理解してから本部をお読みになり、記載事項をお守りください。

表示の説明

- 警告** 「取扱いを誤った場合、使用者が死亡または重傷*1を負うことが想定されること」を示します。
- 注意** 「取扱いを誤った場合、使用者が傷害*2を負うことが想定されるか、または物的損害*3の発生が想定されること」を示します。

*1:重傷とは、失明やけが、やけど(高温・低温)、感電、骨折、中毒などで後遺症が残るものおよび治療に入院・長期の通院を要するものをさします。
 *2:傷害とは、治療に入院や長期の通院を要さない、けが・やけど・感電などをさします。
 *3:物的損害とは、家屋・家財および家畜・ペット等にかかわる拡大損害をさします。

図記号の説明

- 禁止** ○は、禁止(してはいけないこと)を示します。具体的な禁止内容は、図記号の中や近くに絵や文章で示します。
- 指示** ●は、指示する行為の強制(必ずすること)を示します。具体的な指示内容は、図記号の中や近くに絵や文章で示します。
- 注意** △は、注意を示します。具体的な注意内容は、図記号の中や近くに絵や文章で示します。

	分解・修理・改造はしない。火災・感電の原因となります。内部の点検・調整および修理はお買い上げの販売店にご依頼ください。		温度の高い場所に置かない。窓を閉めきった自動車内や直射日光の当たる所、暖房器具の近くに置くと、火災・感電の原因になることがあります。また、破損・その他部品の劣化や破損の原因になることがあります。		湿気・油煙・ほこりの多い場所に置かない。加湿器・調理台のそばや、ほこりの多い場所などに置くと感電や発熱・故障の原因となることがあります。
	異物を入れない。金属類や紙などの燃えやすい物が内部に入った場合、火災・感電の原因となります。特にお子様のいるご家庭ではご注意ください。		極端に暑い場所、日なた、熱い地面、熱を発生する機器の傍などで使用しない。発熱・故障の原因となることがあります。		雨天時の屋外や浴室など、水のかかる恐れのある場所に置いたり使用したりしない。火災・感電の原因となります。降雪中、海岸、水辺での使用は特にご注意ください。

	分解・修理・改造はしない。火災・感電の原因となります。内部の点検・調整および修理はお買い上げの販売店にご依頼ください。		温度の高い場所に置かない。窓を閉めきった自動車内や直射日光の当たる所、暖房器具の近くに置くと、火災・感電の原因になることがあります。また、破損・その他部品の劣化や破損の原因になることがあります。		雨天時の屋外や浴室など、水のかかる恐れのある場所に置いたり使用したりしない。火災・感電の原因となります。降雪中、海岸、水辺での使用は特にご注意ください。
	異物を入れない。金属類や紙などの燃えやすい物が内部に入った場合、火災・感電の原因となります。特にお子様のいるご家庭ではご注意ください。		極端に暑い場所、日なた、熱い地面、熱を発生する機器の傍などで使用しない。発熱・故障の原因となることがあります。		雨天時の屋外や浴室など、水のかかる恐れのある場所に置いたり使用したりしない。火災・感電の原因となります。降雪中、海岸、水辺での使用は特にご注意ください。

主な特徴

緊急時や携帯用として役立ちます。

- ハンドルをまわして発電して内蔵のキャパシタに充電してつかえます。
- 内蔵のキャパシタは交換できません。
- 別売の乾電池を入れてつかえます。
- ・ラジオAM、FMの2バンド受信できます。
- ・「緊急時の携帯電話への充電」が可能です。(機種限定あり)
- ・非常事態を周囲に知らせる「サイレン」つき。
- ・暗いところでも「ライト」で明るく照明。
- ・「イヤホン」がつかえます。(別売)

蓄電器には環境負荷が少ないスーパーキャパシタ(俗称)を使用しています。スーパーキャパシタ(以降、キャパシタと表記)は、電気二重層と呼ばれる固体と液体との界面に正負の電荷が蓄えられることを利用したエネルギー蓄積・供給デバイスです。活性炭粒の配合を最適化することによって大容量かつ低等価直列抵抗を実現。重金属を使用せず、環境負荷を軽減できる蓄電器です。

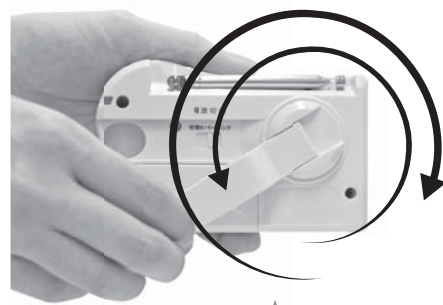
ご注意

- ・当該機は防水仕様になっていません。ご使用や保管時には雨や水等が掛からないようご注意ください。又雨や水等が掛かったり、濡れたりした場合は速やかに乾いたタオル等で拭き取りをお願いします。
- ・キャパシタは0℃～40℃の環境で、直射日光を避けて使用(保管含む)して頂ければ、おおむね10年程度は機能を保持すると言われております。

ご利用方法

■お買い上げいただいた商品は出荷時にはフル充電されておりません。お使いになる前に充電してください。

1 電源(充電してつかう) 電源切換えスイッチ⑯をキャパシタ側にする。



左右回転どちらでも充電できます。

- ハンドルをまわして、本体内部のキャパシタに充電してラジオを聞くことができます。
- ①充電用のハンドルを引き起こします。
- ②ハンドルをまわして充電します。
- ・ハンドルは左右どちらでもまわせます。
- ・1分間に150回～180回(※)ハンドルを回してください。又、回していると極端に軽くなる時がありますが、引き続き予定の回数まで回してください。
- (※):キャパシタの蓄電状況で変わります。1分程度で満充電になります。
- (ご注意)○電源・音量つまみは「OFF」にしてください。
- ライトスイッチは「OFF」にしてください。
- サイレンスイッチは「OFF」にしてください。

ご注意

- ・手回しの回転が遅いと所定の充電(蓄電)量が得られないことがあります。
- ・手回し回転は、150回/分を大きく超えて速く回さないでください。キャパシタの故障の原因になります。

ご注意

- 充電は0～40℃の温度範囲で行ってください。この温度範囲(0～40℃)以外ではキャパシタの寿命や性能を低下させることがあります。
- 本体を直射日光の強い所や、炎天下の車内やストープの近くなど高温の場所で使用・放置しないでください。キャパシタの寿命や性能を低下させることがあります。

保証書 持ち込み修理

型名 **ECO-3**

お客様	ご住所	〒		
	お名前	ふりがな	様	電話
販売店	お買い上げ日	年 月 日	保証期間	お買い上げ日から12ヶ月
修理実施日	修理内容	担当者	電話	

- この保証書は本書に明示した期間、条件のもとにおいて無料修理をお約束するものです。従ってこの保証書によってお客様の法律上の権利を制限するものではありませんので、保証期間経過後の修理等についてご不明の場合は、お買い上げの販売店、または当社にお問い合わせください。
- お客様へ
保証期間中に故障し、無料修理を受ける場合は本保証書の枠内の所定欄にご住所、お名前、電話番号を明記してください。当社ではこの製品の補修用性能部品(製品の機能を維持するために必要な部品)を製造打ち切り後、最低6年間保有しております。
- お客様ご自身で修理や改造することは危険ですので絶対におやめください。

株式会社 太知ホールディングス
TAICHI HOLDINGS LIMITED

〒110-0005 東京都台東区上野3-2-4 秋葉原 村上ビル3階 TEL.03-5846-7211 FAX.03-5846-6639
http://www.anabas.co.jp

無料修理規定

1. 正常な使用状況で故障した場合。
 2. 保証期間内に故障して無料修理を受ける場合は、上記の保証書に必要事項をご記入ください。
 3. 保証期間内でも次の場合は有料となります。
- ①本書の提示がない場合。
 - ②本書にお買い上げの年月日、お客様名、お買い上げ販売店名の記入がない場合、及び本書の字句を書き替えられた場合。
 - ③使用上の誤り、他の機器から受けた生涯、または修理や改造による故障または損害。
 - ④お買い上げ後の落下等による故障及び損害。

株式会社太知ホールディングスでは、個人情報の重要性を認識し、厳重に管理いたしております。

主な仕様

ラジオ受信周波数	AM : 530~1600KHz FM : 76~90MHz
ラジオアンテナ	AM : フェラライトバーアンテナ(内蔵) FM : ロッドアンテナ
スピーカー/音声出力	直径 : 36mm/60mW(最大100mW)
ライト	直径5mm白色LEDランプ×1個
サイレン	出力音圧 : 75dB/m
電源	内臓蓄電器 : キャパシタ2.7V 10F 乾電池 : 単4形 1.5V×2本(別売り)
外形寸法・質量	幅104mm×高さ66mm×奥行46mm 質量約180g

※RoHS対応 : 特定有害物質の使用制限に関するEUの指令(RoHS指令)を取得し、地球環境と使用者の安全に配慮しています。

※デザイン、仕様等は改良のため予告なしに変更する場合があります。

免責事項について

- 地震・雷・風水害および当社の責任以外の火災、第三者による行為、その他の事故・お客様の故意または過失、誤用、その他の異常な条件下での使用により生じた損害に関して、当社は一切責任を負いません。
- 取扱説明書の記載内容を守らないことにより生じた損害に関して、当社は一切責任を負いません。

2 電源(乾電池でつかう) 電源切換えスイッチ⑬を乾電池側にする。

別売の単4形乾電池2個をつかいます。

- ①電池ふたを横へ引いてあけます。
- ②同じ種類の乾電池を⊕と⊖の向きを間違えないように正しく入れます。乾電池が消耗してくると、音が小さくなったりひずんだりします。そのときには2本とも新しい乾電池に交換してください。

ご注意

- ・乾電池の極性(+-)は間違いの無いように入れてください。極性(+-)を間違えると乾電池の液漏れなどで思わぬ不具合が発生することがあります。正しい方向に挿入しないと使用できません。
- ・長期間ご使用にならない場合は、乾電池を本体から取り外してください。
- ・三洋エネルギー充電電池が使用できます。
- ・初期電圧の高い(約1.7V)乾電池は誤作動する恐れがあるため、使用しないでください。



3 電源(キャパシタ・乾電池)の持続時間(目安)

	1分間150回~180回で1分間手回し充電した場合		乾電池の場合	
携 帯 電 話	約 2分	連続通話時間	約 20分	連続通話時間
	約 1時間	連続待ち受け時間	約 30時間	連続待ち受け時間
ラ ジ オ	約 15分	受信音量で異なります。※	約 40時間	受信音量で異なります。※
ラ イ ト	約 10分	点灯時間	約 19時間	点灯時間
サ イ レ ン	約 3分	-	約 17時間	-

	1分間150回~180回で1分間手回し充電した場合		乾電池の場合	
スマートフォン	約 3分	連続通話時間	約 20分	連続通話時間
	約 30分	連続待ち受け時間	約 4時間	連続待ち受け時間

※音量は最大の1/3程度の場合。

スマートフォン・携帯電話に関する数値は目安です。電話の種類や付属電池の残量等で異なります。全ての機種に適用するものではありません。

4 ラジオを聞くには



- ①「電源切換」スイッチを「キャパシタ」または「乾電池」に合わせて使用する電源を選びます。
- ②「OFF/VOL」ツマミを右に回してスイッチを入れます。
- ③本体(ECO-2)のライト、サイレンを「OFF」にします。
- ④「選局つまみ」をまわして聞きたい放送局を選びます。
*放送を受信すると同調表示ランプが点灯します。(電波の弱い所やキャパシタ容量が低下している場合、点灯しない場合があります。)
- ⑤「OFF/VOL」ツマミをまわして音量を調節します。
*電源を切る場合は「OFF/VOL」ツマミを左にまわしてOFFにします。

(受信状態)

- AM放送
 - ・アンテナを本体内に内蔵しています。受信状態が良くなる方へ本体の向きを変えてください。
- FM放送
 - ・アンテナをまわすときには根元の部分を持って行ってください。無理にまわしたり力かけると破損することがあります。
- イヤホンで聞く ※イヤホンは付属されておりません。使用時はプラグ:φ3.5mmを別途お買い求めください。
 - ・イヤホンを端子につなぎます。イヤホンをつなぐとスピーカーから音は出なくなります。
 - ・イヤホンはモノラル・ステレオいずれも使用できます。

ご注意

- ・FM放送を聞く場合は、アンテナをいっばいに伸ばし、よく聞こえる方向に調節してください。
- ・携帯電話充電中はラジオに雑音が入りますのでお聞きにはなりません。
- ・ラジオ使用時にライトを点灯するとノイズが入ることがあります。

電波の弱い場所(放送局から遠く離れた場所。山間部、ビルの谷間、鉄筋ビル等で窓から離れた場所等)では受信できなかったり、聞き取り難い場合があります。



「電源切換」スイッチ

5 サイレンをつかうには



サイレンスイッチ

- ①サイレンスイッチを「ON」にすると、サイレンが鳴ります。
参考:1分間(150回~180回まわす)の充電で約3分間サイレンが鳴ります。

6 LEDライトをつかうには



ライトスイッチ

- ①ライトスイッチを「ON」にするとライトが点灯します。
参考:1分間(150回~180回まわす)の充電で約10分間一定の明るさで点灯します。
ライトは高輝度白色LEDを使用しています。

7 スマートフォン・携帯電話機への充電方法 スマートフォン・携帯電話機への緊急充電を要する場合の充電方法



乾電池を利用してスマートフォン・携帯電話機へ自動充電する。

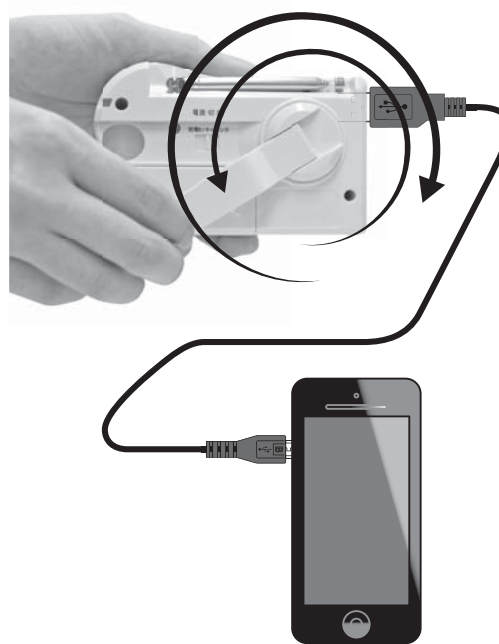
- ①スマートフォン・携帯電話の電源を切ります。
- ②本体(ECO-2)の電源、ラジオ、ライト、サイレンを「OFF」にします。
- ③「電源切換」スイッチを「乾電池」側に入れます。
- ④ご使用のスマートフォン・携帯電話機の機種に合った携帯電話機接続プラグを選び、付属のスマートフォン接続コードと接続します。
接続端子は表・裏の形状が異なります。正しい方向で確実に差し込んでください。
- ⑤スマートフォン接続コードの一方を本機の⑪携帯電話充電ジャックに差し込み、もう一方の携帯電話機接続プラグを、ご使用のスマートフォン・携帯電話機の外部電源接続端子に差し込みます。
- ⑥スマートフォン・携帯電話機へ自動充電を開始します。(このとき、スマートフォン・携帯電話機の充電表示ランプを確認してください)

●乾電池でスマートフォン・携帯電話機をフル充電することはできません。

ご注意

- ・携帯電話側の充電表示が点灯していても60分間を越えている場合、殆ど充電されないことがありますので、新しい乾電池でも60分間を目処に充電を止めてください。

手回し充電(蓄電)でスマートフォン・携帯電話機へ充電する。

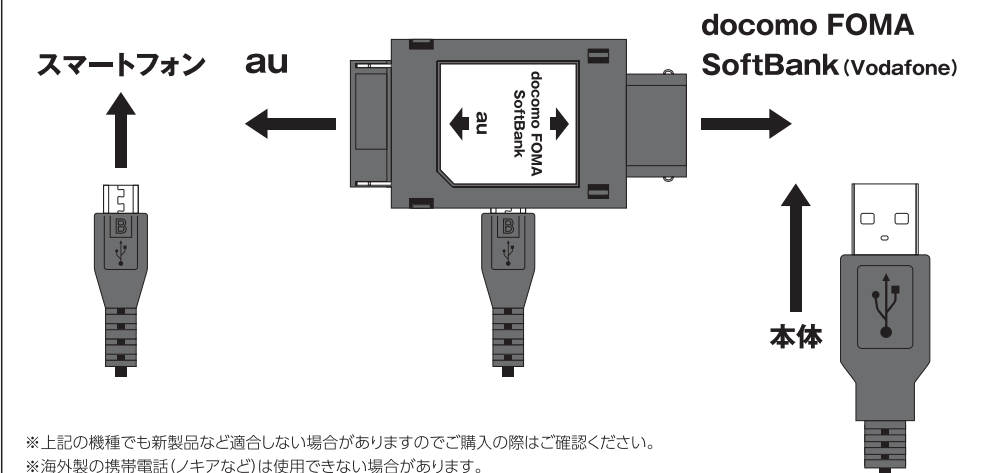


- ①スマートフォン・携帯電話の電源を切ります。
- ②本体(ECO-2)の電源、ラジオ、ライト、サイレンを「OFF」にします。
- ③「電源切換」スイッチを「キャパシタ」側に入れます。
- ④ご使用のスマートフォン・携帯電話機の機種に合った携帯電話機接続プラグを選び、付属のスマートフォン接続コードと接続します。
接続端子は表・裏の形状が異なります。正しい方向で確実に差し込んでください。
- ⑤携帯電話機接続コードの一方を本機の⑪携帯電話充電ジャックに差し込み、もう一方の携帯電話機接続プラグを、ご使用のスマートフォン・携帯電話機の外部電源接続端子に差し込みます。
- ⑥1分間(150~180回まわす)の充電で連続通話約2分、連続待ち受けは約1時間ご使用になれます。
※スマートフォンの場合は5分間の充電で連続通話約3分、連続待ち受け約30分

ご注意

- ・完全に充電しきった携帯電話への充電はできません。
- ・充電時に手回し充電ハンドルは1分間に150~180回(約3回/秒)の速さで回さないと充電不足になりますのでご注意ください。

携帯電話適合機種



※上記の機種でも新製品など適合しない場合がありますのでご購入の際はご確認ください。
※海外製の携帯電話(ノキアなど)は使用できない場合があります。

ご注意

- ご使用のスマートフォン・携帯電話機に登録されてある各種メモリーは、必ず、控えを取ってから本機での充電を行ってください。万一、本機での充電に際し、メモリーが破損、消失しても当社では、一切の責任を負いかねますので、予めご承知おきください。
- 本機の携帯電話充電ジャック、携帯電話機接続プラグおよび、ご使用のスマートフォン・携帯電話機の外部電源接続端子などの差し込み部分にホコリなどが付着していますと、ショートなどの思わぬ事故の原因になることがありますので取り除いてから接続してください。