

ご修理のときは

修理・お手入れ・お取扱いのご相談は、まずお買い求めの販売店にご依頼ください。転居や贈答品などでお困りの場合は、商品名・品番をご確認のうえ、お近くの営業拠点へお問い合わせください。

お客様メモ

お買い上げの際、販売店名・製品に表示されている製造番号 (NO.) などを下欄にメモしておく、修理を依頼されるとき便利です。

お買い上げ日	年	月	日	製造番号 (NO.)
販売店 (TEL)				

全国営業拠点

お客様相談センター ※土・日・祝日・弊社休業日を除く 9:00~17:00	
●フリーダイヤル 0120-20-8822	※携帯電話からはご利用になれません。 携帯電話からはお近くの営業拠点にお問い合わせください。 ※長くお待たせする場合があります。 お急ぎのときは、お近くの営業拠点に直接お問い合わせください。

●北海道支店 TEL (011) 786-5122	●北陸支店 TEL (076) 263-4311
●東北支店 TEL (022) 288-8676	●関西支店 TEL (06) 7167-3644
●東京支店 TEL (03) 5753-7703	●中国支店 TEL (082) 504-8282
●関東支店 TEL (03) 6374-5687	●四国支店 TEL (087) 863-6761
●中部支店 TEL (052) 533-0231	●九州支店 TEL (092) 621-5772

■営業所の移転等により、上記電話番号に連絡がとれない場合は、下記のアドレスにアクセスすることで、最新の全国営業拠点をご確認いただけます。

<https://www.hikoki-powertools.jp/relation/sales.html>

WEBに
アクセス

バーコードリーダー機能付きの携帯端末より読み取ることで、最新の全国営業拠点をご確認いただけます。



工機ホールディングス株式会社

〒108-6018 東京都港区港南2丁目15番1号 (品川インターシティA棟)
営業本部 TEL (03) 5783-0626 (代)

電動工具ホームページ — <https://www.hikoki-powertools.jp>

部品コード C99748101 208 G

HIKOKI

取扱説明書

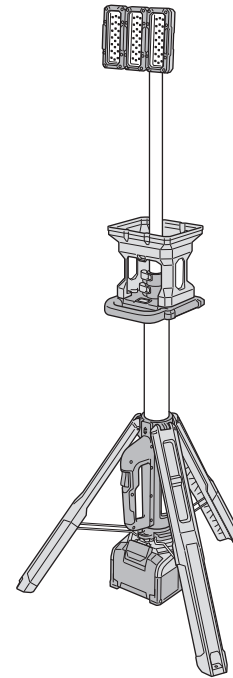
お得な情報や
ユーザー登録は
こちらから!



コードレススタンドライト

14.4 V / 18 V UB 18DG

このたびは弊社製品をお買い上げいただき、ありがとうございました。
ご使用前にこの取扱説明書をよくお読みになり、正しく安全にお使いください。
お読みになった後は、いつでも見られる所に大切に保管してご利用ください。



本製品は日本国内用のため、日本国外で販売または使用することはできません。日本国外で使用した場合は、仕様上の性能を発揮できない恐れがあります。日本国外では、修理または保証を受けられません。

This product may be used only in Japan and should not be sold or used in any other country. Otherwise, product may not perform as intended. No authorized service or warranty is available outside of Japan.

コーションラベルについて	1
安全上のご注意	2
はじめに	
リチウムイオン電池の使用上のご注意	5
防じん・防水性能について	7
各部の名称	8
仕様	9
別売部品	10

使い方	
蓄電池の取付け・取りはずし	11
ACアダプタの取付け	12
使用方法	13

その他	
スタンドライトの移動・運搬	17
スタンドライトの調整	18
お手入れ・点検・保管	19
ご修理のときは	裏表紙

⚠警告、⚠注意、注 の意味について

⚠警告 : 誤った取扱いをしたときに、使用者が死亡または重傷を負う可能性が想定される内容のご注意。

⚠注意 : 誤った取扱いをしたときに、使用者が傷害を負う可能性が想定される内容および物的損害のみの発生が想定される内容のご注意。

注 : 製品のすえ付け、操作、メンテナンスに関する重要なご注意。

なお、**⚠注意**に記載した事項でも、状況によっては重大な事故に結び付く可能性があります。いずれも安全に関する重要な内容を記載していますので、必ず守ってください。

⊘、❗、⚠ の絵表示について

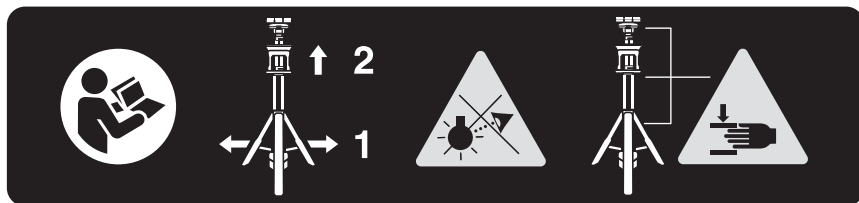
⊘ 禁止されている事項 (図中に具体的な禁止内容) ❗ 実行していただく強制事項 (図中に具体的な実行内容) ⚠ 注意・警告が必要な事項 (図中に具体的な注意内容)

コーションラベルについて

当該製品に関する安全な使用方法、予見可能な危険の排除、使用時の危険回避などを目的に下記のラベルが機体に貼り付けられています。

内容を十分ご理解のうえ、安全に配慮してご使用ください。

ラベル(A)



ラベル(B)

⚠ 警告

- ・ご使用前に取扱説明書を必ずよくお読みください。
- ・点灯中はLEDライトを直視しないでください。
- ・操作時は摺動部に手や指を挟まないよう注意してください。
- ・雨にさらしたり、水没させないでください。
- ・設置するときは三脚を開いてからパイプを伸ばしてください。
- ・専用の充電器や蓄電池、ACアダプタを使用してください。
- ・三脚を完全に広げて固定された状態で使用してください。

安全上のご注意

- ・火災、感電、けがなどの事故を未然に防ぐために、次に述べる「安全上のご注意」を必ず守ってください。
- ・使用前に、この「安全上のご注意」すべてをよくお読みのうえ、指示に従って正しく使用してください。
- ・お読みになった後は、お使いになる方がいつでも見られる所に必ず保管してください。

⚠ 警告

- ❗ 専用の充電器や蓄電池を使用してください。**
弊社カタログに記載されている指定の充電器や蓄電池を使用してください。指定以外の電源を使用すると、破裂して傷害や損害を及ぼす恐れがあります。
- ❗ 付属のACアダプタを使用してください。**
他のコードを使用すると、異常に発熱して、発煙・発火の恐れがあります。
- ⊘ ACアダプタを傷つけないでください。**
加工したり、無理に曲げる、ねじる、引く、重い物を載せる、熱器具に近づけるなどしないでください。
- ❗ ACアダプタの電源プラグは、根元まで確実にさし込んでください。**
電源プラグとコンセントの間にごみやほこりがたまると、火災の原因になります。定期的に電源プラグを抜き、ごみやほこりを取り除いてください。
- ⊘ ACアダプタを使用しない場合は、電源プラグをコンセントから抜いてください。**
- ⊘ めれた手でACアダプタの接続をしないでください。**
- ❗ スタンドライトを使用しないときや、準備・収納・運搬をする際は、スイッチを切り、蓄電池、ACアダプタを取りはずしてください。**
- ❗ 高所で使用する場合は、下に人がいないことを確かめてください。**
使用環境に応じて、転倒・落下防止対策をしてください。
- ❗ スタンドライトは、安定した場所で使用してください。**
不安定な状態で使用すると、転倒の恐れがあります。
- ❗ 三脚は完全に開き、固定されていることを確認してから使用してください。**
三脚は完全に開かないと、固定されない構造になっています。

⚠警告

- ❗ **周囲状況を考慮してください。**
 - ⊗ コードレススタンドライトや蓄電池は、雨の中や湿った場所で使用・放置・保管をしないでください。感電や発煙の恐れがあります。
 - 可燃物、可燃性あるいは腐食性の液体やガスがある所での使用・充電・保管をしないでください。発火や火災の恐れがあります。
- ⊗ **子供には、使用させないでください。子供が近くにいるときは注意してください。また、無人でライトを点灯したままにしないでください。**

安全に責任を負う人の監視または指示がないかぎり、補助を必要とする人が単独で使用しないでください。
- ⊗ **風が強いときは使用しないでください。**
- ⊗ **点灯中のLEDライトをのぞき込んだり、人や動物に向けたり、目に向けしないでください。**

目を痛める原因になります。
- ⊗ **スタンドライトが点灯中に、布や段ボールなどを被せないでください。**

発火の恐れがあります。
- ⊗ **機体内部に異物や水などを入れないでください。**

金属類や燃えやすい物、水分が入ると、感電や火災の原因になります。

- ⊗ **分解や改造をしないでください。**

点検や修理はお買い上げの販売店に依頼してください。
- ⊗ **蓄電池の端子間を短絡(ショート)させないでください。**

針金やピンなどの金属を端子部に触れさせないでください。短絡(ショート)して、発煙・発火・破裂などの恐れがあります。
- ⊗ **蓄電池の内部に、水のような導電性の液体を入れないでください。**

発煙・発火・破裂などの恐れがあります。
- ❗ **スタンドライトの端子部(蓄電池取付部)に、切りくずやほこりがたまらないようにしてください。**
 - 使用前に、ほこりが端子部にたまっていないことを確認してください。
 - 使用中に、ほこりが端子部に降りかからないようにしてください。
 - 使用中断時、および使用後にほこりが降りかかる場所に放置しないでください。短絡(ショート)して、発煙・発火などの恐れがあります。
- ⊗ **スタンドライトの端子部(蓄電池取付部)に変形が生じた場合は、使用しないでください。**

短絡(ショート)して、発煙・発火などの恐れがあります。

⚠注意

- ❗ **油断しないで十分注意して使用してください。**
 - 取扱い方法や周りの状況など、十分注意してください。
 - 常識を働かせてください。軽率な取扱いや非常識な取扱いをすると、事故やけがの原因になります。
- ❗ **誤って落としたり、衝撃が加わったりしたときは、機体などに破損や亀裂、変形がないことを点検してください。**
- ❗ **使用中、機体から発煙したり、異常音が生じたりするときは、直ちにスイッチを切って使用を中止し、お買い求めの販売店に点検・修理を依頼してください。**
- ⊗ **付属のACアダプタは、本製品以外には使用しないでください。**
- ⊗ **レンズが破損したり、はずれた状態で使用しないでください。**
- ⊗ **点灯中や使用直後はレンズが熱くなっているので、触れないでください。**
- ❗ **蓄電池は確実に取付けてください。**

リチウムイオン電池の使用上のご注意

本製品はリチウムイオン電池を使用します。

下記①、②の場合、本製品を使用中に、スイッチを入れたままでも出力が停止する場合があります。これは保護機能によるものであり故障ではありません。

- ① 電池残量が少なくなると出力が停止します。
速やかに充電してください。
- ② 蓄電池が過熱状態になると、出力が停止する場合があります。
蓄電池の使用を中断し、本体より取りはずして、風通しの良い日かげなどで蓄電池を十分に冷ましてください。

再びご使用になれます。

さらに蓄電池の液漏れ、発熱・発煙・発火を防ぐため、次の内容を必ず守ってください。

警告

- ❗ 蓄電池の端子部に、切りくずやほこりがたまらないようにしてください。
 - 使用前に、端子部に切りくず、ほこりがたまっていないことを確認してください。
 - 使用中に、機体に付いた切りくず、ほこりが端子部に降りかからないようにしてください。
 - 使用中断時、および使用後に切りくず、ほこりが降りかかる場所に機体を放置しないでください。
- ⊘ 誤って落とすなど、蓄電池の端子部に変形が生じた場合は、使用しないでください。また、外傷、変形の著しい蓄電池は使用しないでください。
- ⊘ 蓄電池に釘をさす、ハンマーでたたき、踏みつける、投げつけるなど強い衝撃を与えないでください。
- ⊘ 蓄電池を指定機器以外の用途に使わないでください。
- ⊘ 蓄電池を電子レンジや高圧容器に入れるなど、過熱・高圧を与えないでください。
- ❗ 蓄電池が液漏れしたり、異臭を発したりするときは直ちに火気より遠ざけてください。
- ⊘ 強い静電気の発生する場所では、使用しないでください。
- ❗ 蓄電池の使用、充電、保管時に異臭・発熱・変色・変形、その他異常に気が付いたときは、直ちに使用を中止して、お買い求めの販売店に相談してください。

注意

- ❗ 蓄電池が液漏れして液が目に入ったときは、こすらずにすぐ水道水などのきれいな水で十分に洗った後、直ちに医師の治療を受けてください。
放置すると、液により目に障害を与える恐れがあります。
- ❗ 蓄電池が液漏れして液が皮膚や衣類に付着した場合は、直ちに水道水などのきれいな水で洗い流してください。
皮膚がかぶれる恐れがあります。
- ⊘ 蓄電池を一般のごみと一緒に捨てたり、火の中へ入れないでください。
- ❗ 蓄電池は子供の手の届かない所に保管してください。
- ❗ 蓄電池の仕様表示に従って正しく使用してください。

蓄電池はリサイクルへ

蓄電池はリサイクル可能な貴重な資源です。蓄電池を廃棄する際は、リサイクルにご協力いただき、お買い求めの販売店にご持参ください。



○ 新しい蓄電池は、弊社純正品をご使用ください
弊社指定の蓄電池以外の使用や分解、改造した物（蓄電池を分解してセルなどの内蔵部品を交換した物を含みます）は、安全性や製品に関する保証はできません。

防じん・防水性能について

本製品は以下の条件で、IEC 国際規格により規定される電気機器の保護等級 IP55 に適合しております。

- ① バッテリーカバーが閉じている。
- ② AC ソケットのゴムカバーが閉じている。

IPコード表示の説明

外来固形物に対する保護等級

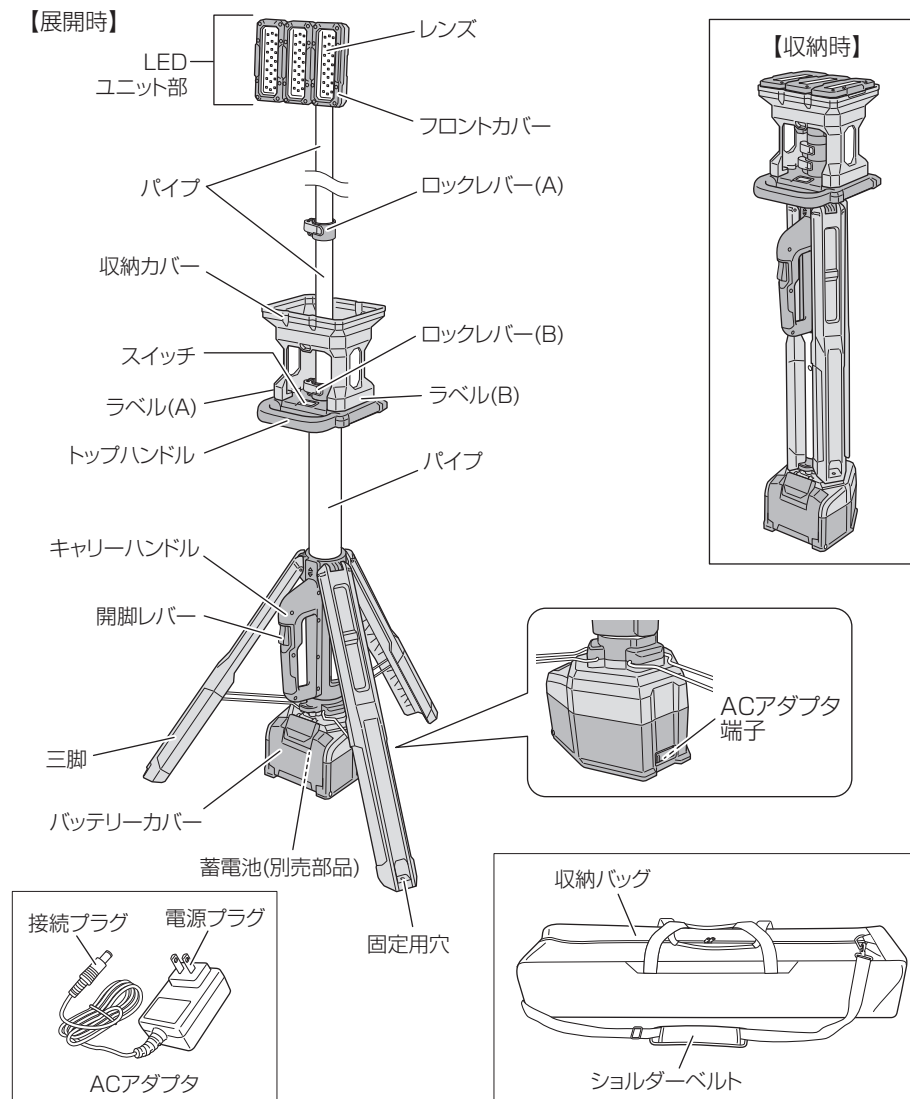
等級	内容
0~3	省略
4	直径 1 mm 以上のワイヤーや固形物が侵入しない
5	若干の粉じんの侵入があっても正常な運転を阻害しない (防じん形)
6	粉じんが内部に侵入しない (耐じん形)

水の侵入に対する保護等級

等級	内容
0~2	省略
3	垂直から左右 60 度の範囲で落ちてくる水滴を受けても有害な影響がない (防雨形)
4	あらゆる方向からの水の飛まつを受けても有害な影響がない (防まつ形)
5	あらゆる方向からの直接噴流水を受けても有害な影響がない (防噴流形)
6	あらゆる方向からの強い直接噴流水を受けても有害な影響がない (耐水形)
7, 8	省略

本製品はほこりや水による影響を受けにくいように設計されていますが、故障しないことを保証するものではありません。
過度なほこりのある所、水中や雨の中での使用・放置はしないでください。

各部の名称



仕 様

形 名	UB 18DG
使 用 灯	白色 LED (66 個)
明 る さ 調 節	4 段階
電 源	家庭用電源：AC100 V、50 / 60 Hz (付属の AC アダプタ使用)
	<ul style="list-style-type: none"> ●マルチボルトタイプ蓄電池 リチウムイオン電池 ●18 V (BSL18**シリーズ) ●14.4 V (BSL14**シリーズ)
寸 法 (高さ×奥行き×幅)	展開時：2,150 × 630 × 720 mm 収納時：1,035 × 222 × 210 mm
質 量	8.1 kg (蓄電池、AC アダプタを含まず)

連続点灯時間

蓄電池	点灯時間**			
	エコ (1,000 lm)	弱 (2,000 lm)	中 (3,000 lm)	強 (4,000 lm)
BSL 1460	約 8.5 時間	約 4.6 時間	約 2.6 時間	約 1.9 時間
BSL 36A18X	約 10.5 時間	約 5.5 時間	約 3.5 時間	約 2.5 時間

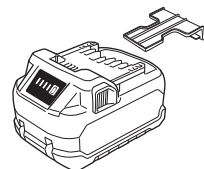
※ 点灯時間は、使用環境、蓄電池の状態などにより異なりますので目安としてください。

別売部品 (別売部品は生産を打ち切る場合がありますので、ご了承ください。)

詳しくは、お買い求めの販売店にお問い合わせください。

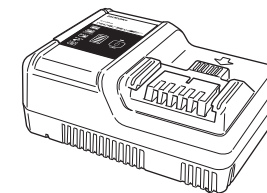
蓄電池

マルチボルトタイプ蓄電池
18 V (BSL 18**シリーズ)
14.4 V (BSL 14**シリーズ)



充電器

〈14.4 V - 18 V 対応〉
UC 18YDL2 など各種

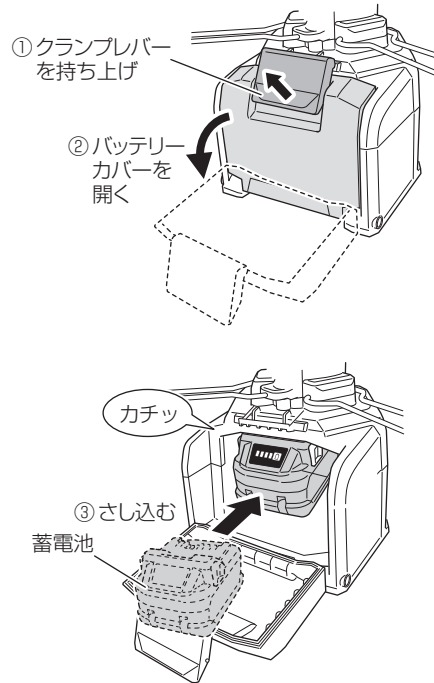


蓄電池の取付け・取りはずし

注 蓄電池の取付け・取りはずし後は、バッテリーカバーを確実に閉じてください。
水やほこりなどが、工具本体や蓄電池の端子部に入り込むと故障の原因になります。

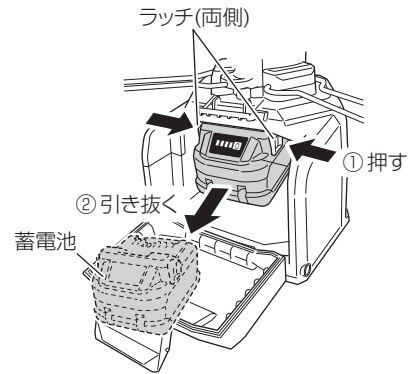
取付けるとき

クランプレバーを持ち上げて、バッテリーカバーを開きます。
「カチッ」と音がするまでしっかりとさし込んでください。



取りはずすとき

クランプレバーを持ち上げて、バッテリーカバーを開きます。
両側のラッチを押しながら、スライドさせて引き抜きます。



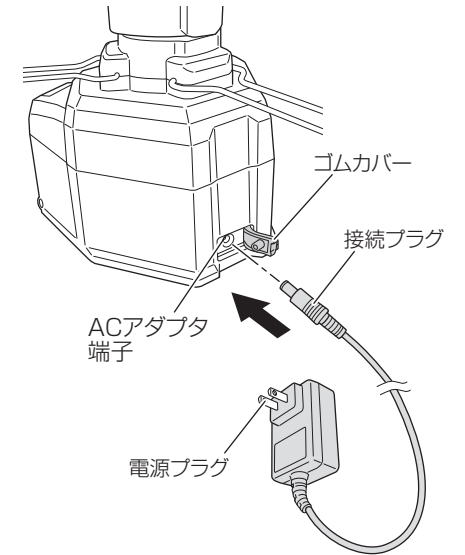
ACアダプタの取付け

- 注**
- ACアダプタと蓄電池を同時に使用したときには、ACアダプタが優先されます。蓄電池は消費されません。
 - 本機には蓄電池への充電機能がありません。ACアダプタと蓄電池を同時に使用しても、蓄電池は充電されません。
 - ACアダプタを使用しないときは、ゴムカバーを確実に閉じてください。水やほこりなどがACアダプタ端子に入り込むと、故障の原因になります。

付属のACアダプタで交流100Vの家庭用コンセントから電源を取ることができます。

ゴムカバーをめくり、ACアダプタ端子へACアダプタの接続プラグをさし込みます。

次に、ACアダプタの電源プラグをコンセントにさし込みます。



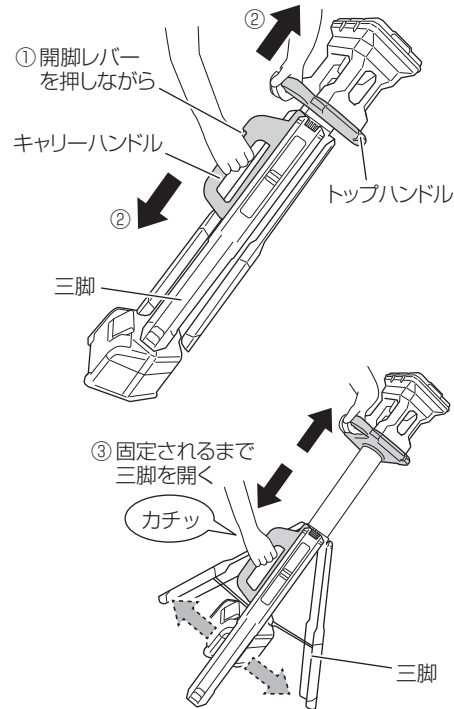
使用方法

⚠ 警告

- 準備や収納の際は、スイッチを切り、蓄電池、ACアダプタを取りはずしてください。
- 転倒しないよう安定した状態で使用してください。
使用環境に応じて、転倒防止対策をしてください。
- 三脚は完全に開いて、固定されていることを確認してから使用してください。
三脚は完全に開かないと、固定されない構造になっています。

● 準備する

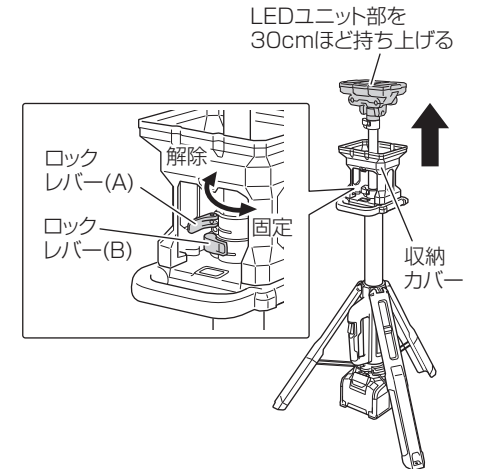
- 1** トップハンドルとキャリーハンドルを両手で持ち、本体を斜めにします。
キャリーハンドルの開脚レバーを押しながら図の方向にスライドさせて、固定されるまで三脚を開きます。



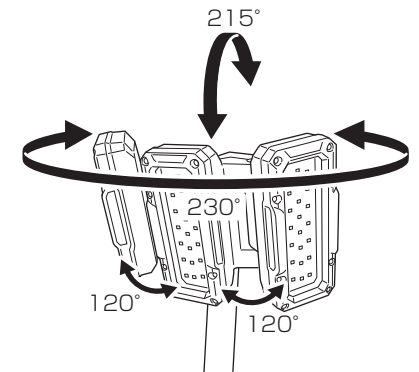
⚠ 注意

高さを調整するとき以外は、ロックレバーを固定してください。

- 2** ロックレバー(A)を図のように解除し、LEDユニット部を30cmほど持ち上げ、ロックレバー(A)を固定します。その後、レンズの角度を調整します。



- 3** 角度を調整後、ロックレバー(A)を解除し、希望の高さまでLEDユニット部を持ち上げます。位置を決め、ロックレバー(A)を固定します。長さが足りない場合はロックレバー(B)を解除し、さらに伸ばして調整してください。



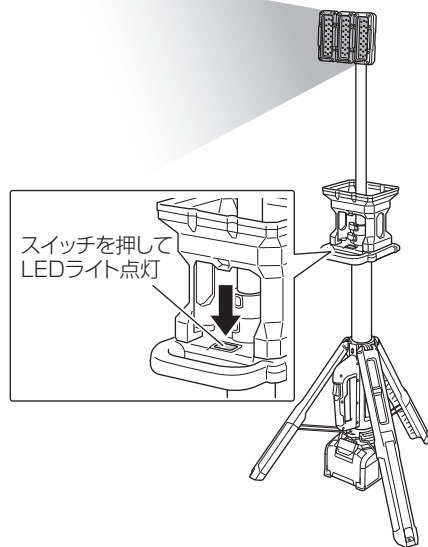
●点灯させる

- 1 蓄電池、または AC アダプタを取付けます。
(P.11「蓄電池の取付け・取りはずし」、
P.12「ACアダプタの取付け」参照)

- 2 スイッチを押すと、LED ライトが点灯します。
明るさはスイッチを押すごとに、
[強]→[中]→[弱]→[エコ]→
[消灯]
に切り替わります。

- 3 スイッチを長押しすると、消灯します。
次にスイッチを押した際は、前の明るさから点灯します。

- 注** 電池残量が少なくなると、LED ライトが約 1 分おきに 3 回点滅します。
充電した蓄電池と交換するか、AC アダプタを接続してください。



●収納する

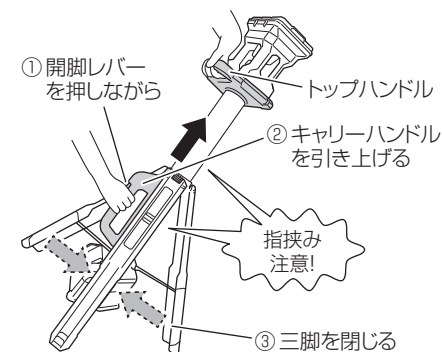
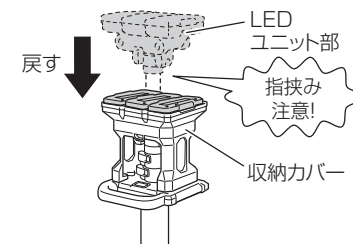
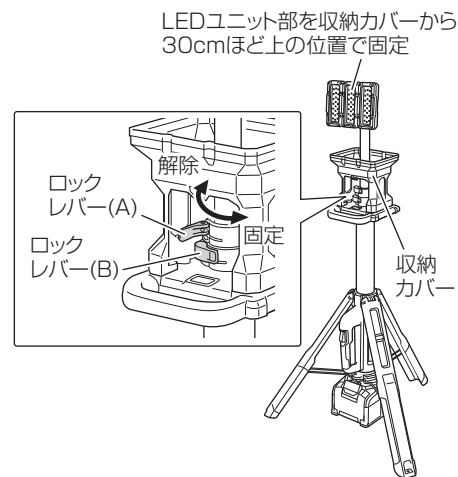
- 注** スタンドライトを収納する際は、指を挟まないようにしてください。
スムーズに入らなくても強く押し込まず、一度伸ばしてから、再度縮めてください。

- 1 蓄電池または AC アダプタを取りはずした後に、ロックレバー(A)、(B)を解除し、LED ユニット部を収納カバーから 30 cm ほど上の位置で固定します。

- 2 LED ユニット部を元の位置に直し、ロックレバー(A)、(B)を解除して、収納カバーに戻します。

- 3 収納カバーに LED ユニット部を戻した後、ロックレバー(A)、(B)を固定します。

- 4 トップハンドルとキャリーハンドルを両手で持ち、本体を斜めにしします。
ハンドル(B)の開脚レバーを押しながらかの方向に固定するまで引き上げ、三脚を閉じます。



スタンドライトの移動・運搬

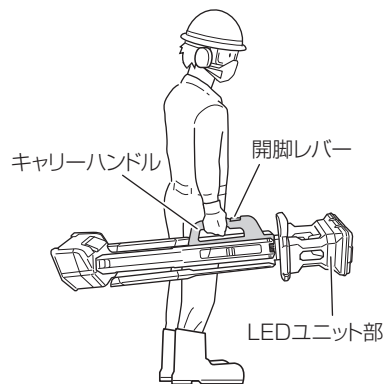
⚠警告

移動や運搬の際は、

- スイッチを切り、蓄電池、ACアダプタをスタンドライトから取りはずしてください。
- LEDユニット部を収納カバーに戻してください。
- ロックレバー(A)、(B)を固定してください。
- 三脚を折り畳んでください。
- バッテリーカバーを閉じてください。

● キャリーハンドルを使う

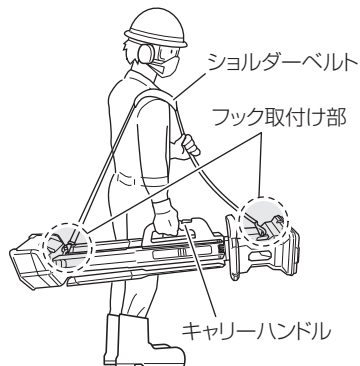
- 注** • LEDユニット部を前面にしてください。
- 開脚レバーを押さないよう、キャリーハンドルの後方を持ってください。



● ショルダーベルト使う

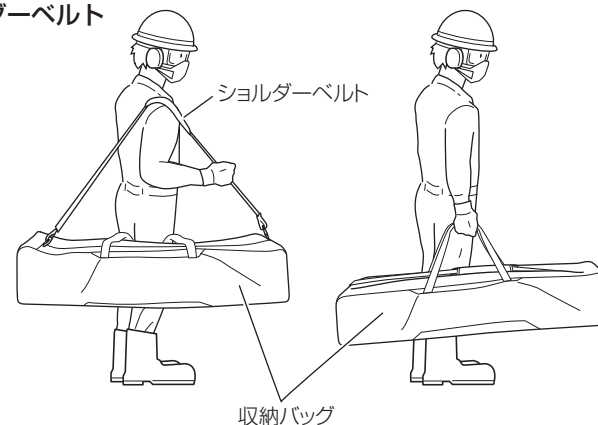
- 注** 付属のショルダーベルトを使用してください。

収納バッグに付属しているショルダーベルトを取りはずし、スタンドライトのフック取付け部に直接取付けます。肩に掛けただけでは不安定になるので、キャリーハンドルを持ちながら運んでください。



● 収納バッグを使う

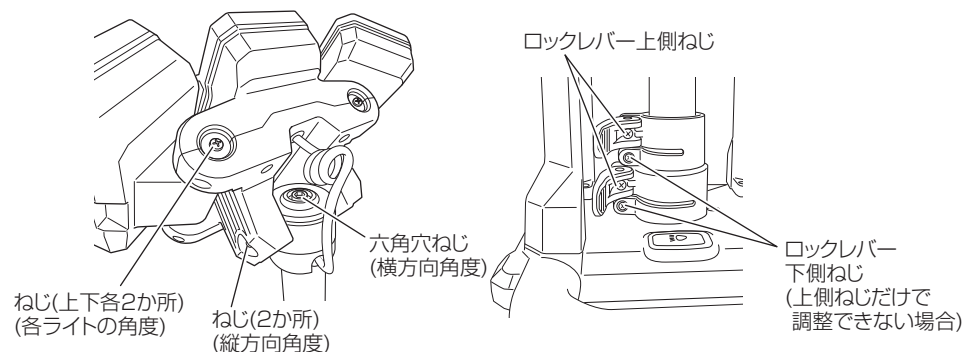
- 注** 付属の収納バッグ・ショルダーベルトを使用してください。



スタンドライトの調整

- 注** ねじは、締めすぎないようにしてください。また、手締めで行い、電動ドライバーを使用しないでください。過度に締めると、プラスチック部品を損傷する可能性があります。

使用しているうちに摺動部がゆるんだときは、ねじを締めなおし、調整してください。



お手入れ・点検・保管

⚠警告

長期間使用しないときや、お手入れ・点検・保管の際はスイッチを切り、蓄電池、ACアダプタをスタンドライトから取りはずしてください。

●本体はきれいに

機体が汚れたら、柔らかい布でからぶきしてください。汚れがひどいときは、水で布を湿らすか、中性洗剤を少し布につけてふき、その後からぶきしてください。ガソリン、シンナー、ベンジン、灯油類はプラスチックを溶かす作用がありますので使わないでください。

●機体の点検

各部品の取付けに、ガタつきやゆるみがないか定期的に点検してください。ゆるんだまま使用すると、けがなど事故の原因になります。異常がある場合は、お買い上げの販売店に相談してください。

●端子部の点検

スタンドライトや蓄電池の端子部に切りくず、ほこりがたまっていないか点検してください。

●機体や付属品の保管

下記のような場所は避け、温度が50℃未満で乾燥した安全な場所に保管してください。

- お子様の手が届く場所、簡単に持ち出せる場所
- 湿気やほこりの多い場所
- 自動車の車内や直射日光の当たる所など高温になる所
- 冷気が直接吹き付ける所や、極端に寒い所
- 温度が急変する所

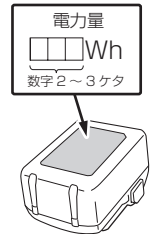
●リチウムイオン電池の輸送について

リチウムイオン電池を輸送する場合、次の点に注意してください。

⚠警告

輸送会社にリチウムイオン電池を含む荷物であること、および電力量を伝えて、輸送会社の指示に基づいた手続きを行ってください。

- 電力量が100 Whを超えるリチウムイオン電池の場合は、輸送貨物の分類上、危険物扱いとなり、特別な申請等が必要になります。
- 海外へ輸送する場合、国際法令および輸送先国の規制に従う必要があります。

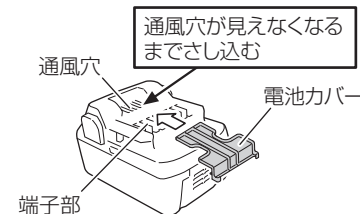


●リチウムイオン電池の保管について

⚠警告

リチウムイオン電池の端子部に導電性のある異物が入り込むと、短絡(ショート)して発熱・発煙・発火する恐れがありますので、保管するときは、以下の内容を守ってください。

- 収納ケースに導電性のある切りくずや釘、針金や銅線などの線材を入れないでください。
- 短絡(ショート)するのを防ぐため、蓄電池はスタンドライトにさし込むか、電池カバーを取付けて保管してください。



注 リチウムイオン電池を保管するときは、半分程度の容量で保管してください。蓄電池の残量が少ない状態で長期間(3か月以上)保管すると蓄電池が劣化し、使用時間が著しく短くなる、または充電できなくなる恐れがあります。充電と使用を繰り返しても使用時間が極端に短い場合は、蓄電池の寿命とご判断いただき、新しい蓄電池をお買い求めください。

メ モ

メ モ