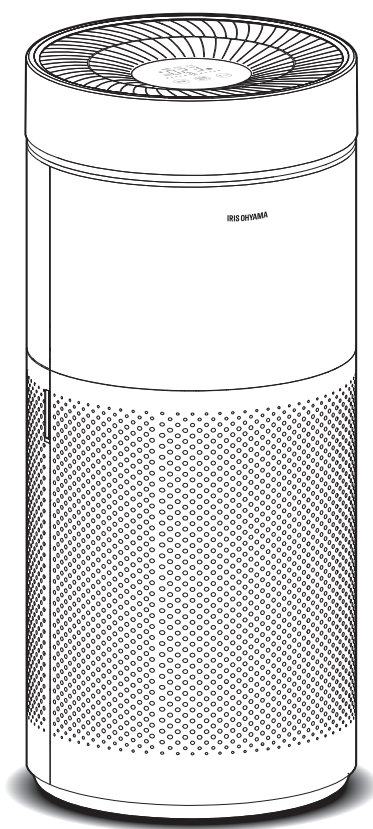


# 空気清浄機

## IAP-A85

### 取扱説明書



この商品は海外ではご使用になれません。  
FOR USE IN JAPAN ONLY

#### 保証書付 (裏表紙)

このたびは、お買い上げいただきまことにありがとうございます。

- この取扱説明書をよくお読みになり、正しくお使いください。
- 使用する前に「安全上の注意」を必ずお読みください。
- この取扱説明書はお使いになる方がいつでも見ることができるよう、大切に保管してください。
- 「保証書」は「お買い上げ日」「販売店名」の記入を必ず確かめ、販売店からお受け取りください。

## もくじ

### ご使用の前に

安全上の注意 .....	2
使用上の注意 .....	4
設置のしかた .....	4
各部の名称 .....	5

### 取り扱いかた

準備 .....	7
使いかた .....	8
別売品について .....	11
お手入れ .....	12

### こんなときには

故障かな?と思ったら .....	13
仕様 .....	14
保証とアフターサービス .....	15
保証書 .....	裏表紙

# 安全上の注意

最初に、この「安全上の注意」をよく読んでいただき、正しく使用してください。

人への危害や、財産への損害を未然に防止するため、必ず守る必要があることを説明しています。

## 図記号の意味



注意を促す記号です。



禁止を示す記号です。



必ず行うことを示す記号です。



## 警告

誤った取り扱いをすると、人が死亡または重傷を負うおそれがある内容を示しています。

### 電源プラグ・電源コードは正しく使う



- 電源プラグのほこりは定期的に取り  
ほこりがたまると、湿気などで絶縁不良になり、火災・感電の原因になります。
- 電源プラグはコンセントの奥まで確実に差し込む  
ショートによる火災・感電の原因になります。



プラグを抜く

- お手入れや点検、移動するときは、必ず電源プラグをコンセントから抜く  
感電やけがの原因になります。



ぬれ手禁止

- ぬれた手で電源プラグの抜き差しをしない  
感電・やけど・けがの原因になります。



- 電源コードをたばねて通電しない  
過熱して火災・やけどの原因になります。  
電源コードは、必ずのばして使用してください。

- 交流100V以外では使わない  
火災・感電の原因になります。



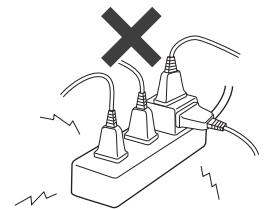
- 電源コードや電源プラグが傷んだり、コンセントの差し込みがゆるいときは使わない

ショートによる火災・感電の原因になります。電源コードが破損したときは、修理専用コールへお問い合わせください。

- 電源コードを傷つけない
- 持ち運び時や収納時に電源コードを引っ張らない

傷つける、加工する、無理に曲げる、引っ張る、ねじる、重いものを載せる、はさみ込むなどしないでください。  
電源コードが破損し、火災・感電の原因になります。

- コンセントや延長コードなどの定格を超える使いかたをしない  
火災の原因になります。



- 乳幼児に電源プラグをなめさせない  
感電やけがの原因になります。



- スプレーをかけない（殺虫剤、整髪料、潤滑油など）
- 引火性のもの（灯油・ガソリン・シンナーなど）、可燃性のもののそばで使わない
- 油煙や金属粉じんの舞う場所や近くで使用しない  
引火して火災の原因になります。



プラグを抜く

- 異常・故障時には直ちに使用を中止し、電源プラグをコンセントから抜く  
発煙・火災・感電のおそれがあります。

#### 【異常の例】

- ・ 異常な音やにおいがする
- ・ 電源プラグ・電源コードが異常に熱くなる
- ・ 電源コードを動かすと、通電したりしなかったりする
- ・ 運転中時々電源が切れる
- ・ 触れるとピリピリ電気を感じる
- ➔ 使用を中止し、お買い上げの販売店またはアイリスコールへお問い合わせください。



分解禁止

- 分解・修理・改造をしない  
火災・感電・けが・やけどの原因になります。  
修理技術者以外の方が修理を行うことは危険です。  
修理については、お買い上げの販売店または修理専用コールにご相談ください。



水ぬれ禁止

- 水まわり、風呂場など湿気の多い場所では絶対に使用しない
- 水につけたり、水をかけたりしない  
火災・感電の原因になります。



## 注意

誤った取り扱いをすると、人がけがをしたり、物的損害が発生するおそれがある内容を示しています。



火気禁止

- 火気・暖房器具などに近づけない
- 可燃性のものや、火のついたたばこ・線香などを近づけない  
火災の原因になります。



- 燃焼器具と一緒に使う場合は換気する  
一酸化炭素中毒の原因になります。  
※ 本製品は、一酸化炭素などの有害物質を除去するものではありません。



- 火災報知器の近くで使用しない  
火災報知器、特に煙感知器の誤動作の原因になります。



- 煙や霧が出るくん煙タイプの殺虫剤を使うときは運転しない  
空気清浄機内部に薬剤成分が蓄積し、その後の運転で放出されて、健康を害するおそれがあります。  
殺虫剤の使用後は、十分換気してから運転してください。



- 乗ったり、寄りかかったりしない
- 幼児の手の届く範囲では使用しない
- 子どもなど取り扱いに不慣れな人だけで使わせたり、幼児に触れさせたりしない  
感電・やけど・けがなどの原因になります。
- 屋外では使用しない  
故障してショートや火災の原因になります。

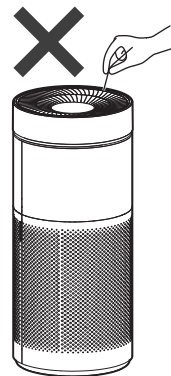


プラグを抜く

- 電源プラグを抜くときは、電源コードを持たずに、必ず電源プラグを持って引き抜く  
電源コードが破損し、火災・感電の原因になります。
- 長期間使わないときは、必ず電源プラグをコンセントから抜く  
絶縁低下により、火災・感電の原因になります。



- 吹き出し口・吸気口などのすき間にもものや手を入れない  
感電やけがの原因になります。

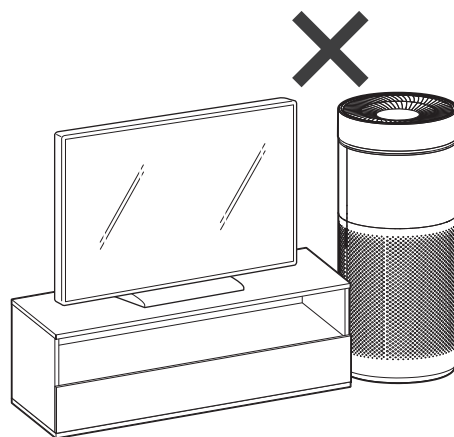
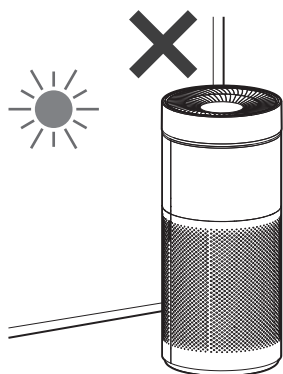


- 吸気口や吹き出し口をふさがない  
過熱による火災の原因になります。
- 吹き出し口の上にもものを置かない  
中に脱落すると、火災・感電・その他の事故の原因になります。

## 使用上の注意

- フィルターをはずしたまま運転しないでください。  
清浄効果が出ません。また、故障の原因になります。
- 破れたり、破損したフィルターは使わないでください。  
故障・性能低下の原因になります。
- フィルターは専用のものを正しく取り付けてください。
- 食用油など油成分の浮遊している場所で使わないでください。
- 病院・工場・実験室・美容院・写真現像室など、薬品を扱う場所で使用しないでください。
- 化粧品など（特にパウダー）を本機の近くで使用しないでください。  
フィルター寿命が低下したり、故障の原因になります。

- 直射日光の当たる場所では使用しないでください。  
誤動作や変色の原因になります。
- ラジオやテレビに近づけないでください。  
ラジオやテレビにノイズが入る場合があります。



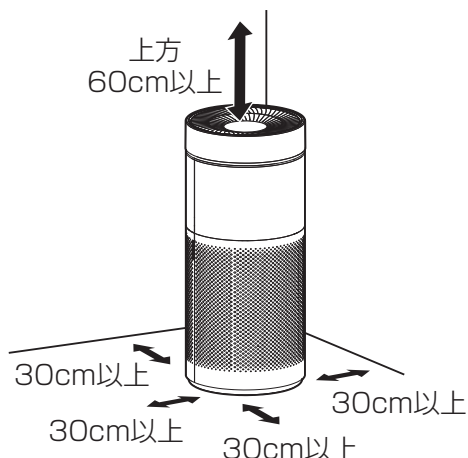
### 廃棄について

- 製品や梱包材の廃棄については、お住まいの自治体の取り決めにしたがって処理してください。

## 設置のしかた

### ■ 周囲を空けて設置

- ・ 冷暖房機器などの近くは避けて、空気の循環のよい場所を選びます。
- ・ 壁や家具などから周囲30cm以上、上方60cm以上離して設置してください。



### ■ 水平で安定した場所に設置

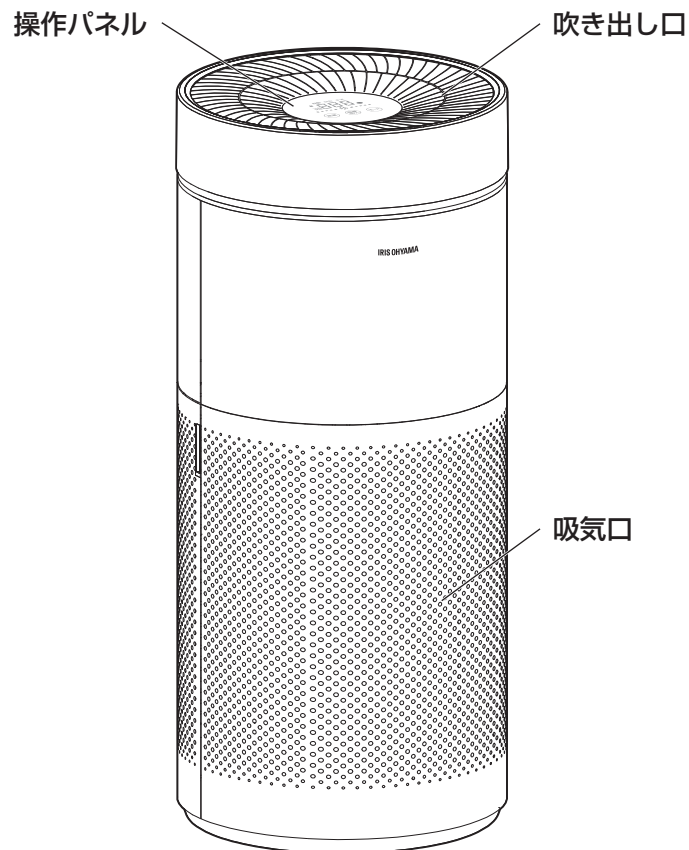
- ・ 不安定な場所で使用しないでください。
- ・ 倒れたり、傾けたりして使わないでください。  
転倒・落下によるけがや故障の原因になります。

### ■ 設置場所について

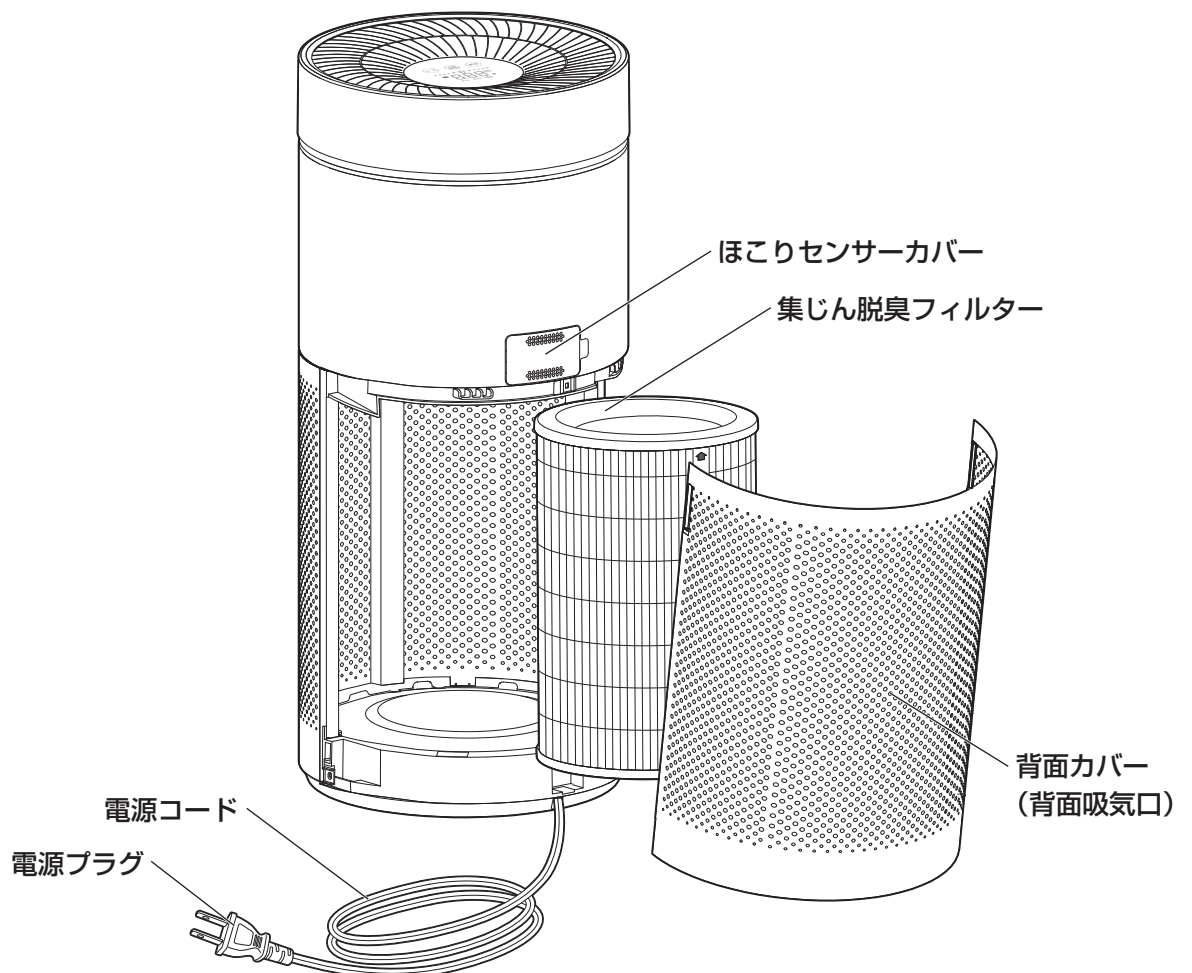
- ・ 室温 0 ~ 35℃での使用をおすすめします。
- ・ 結露が生じるような、寒暖の差が激しい場所での使用は避けてください。
- ・ 観葉植物などは、乾燥しないように吹き出し口の風が直接あたらない場所に設置してください。
- ・ 空気清浄機の周囲の壁などが汚れることがあります。  
同じ場所で長時間で使用する場合は、汚れが気になりだす前に掃除してください。

# 各部の名称

## ■正面



## ■背面



# 各部の名称 つづき

## ■操作パネル

### フィルター交換サイン

フィルター交換時期に達したら点灯してお知らせします。フィルターを交換して、フィルター交換サインを消灯してください。(→P10)

### チャイルドロック表示

チャイルドロックがかかると表示します。(→P11)

### モード表示

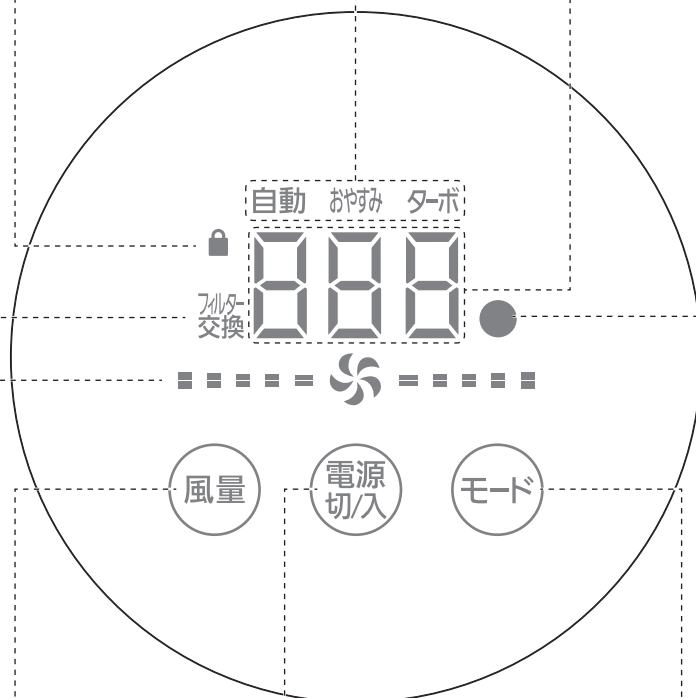
自動・おやすみ・ターボのモードのときに表示されます。(→P8～9)

### きれいランプ

センサーで計測した空気の汚れ具合の目安を色で表示します。(→P10)

### 空気汚れモニター

センサーで計測した空気の汚れ具合の目安を数字で表示します。数字が大きいほど汚れていることを表します。



### 風量インジケーター

運転している風量を表示します。

### 電源切/入ボタン

ボタンを押すと運転を開始します。ボタンを再度押すと、運転を停止します。

### モードボタン

モードボタンを押すたびに、次のようにモードが切り替わって運転します。(→P8)

→ 自動 → おやすみ → ターボ →

### 風量ボタン

風量ボタンを押すたびに風量が切り替わり、設定した風量で運転します。(手動モード) (→P9)  
フィルター交換サインが点灯したときは、ボタンを2秒押すと、フィルター交換サインを消灯することができます。

ボタンを2秒押すと、チャイルドロックがかかります。

再度ボタンを2秒押すと、チャイルドロックを解除します。(→P11)

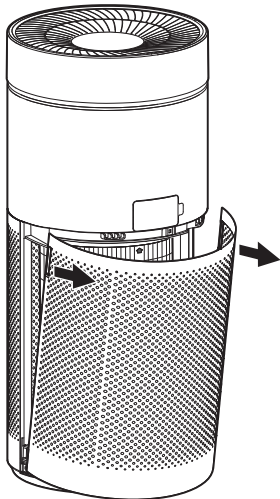
# 準備

## ■集じん脱臭フィルターの取り付け

電源プラグをコンセントに差し込む前に、必ずフィルターを袋から出し、取り付けを行ってください。

### 1 背面カバーを外す

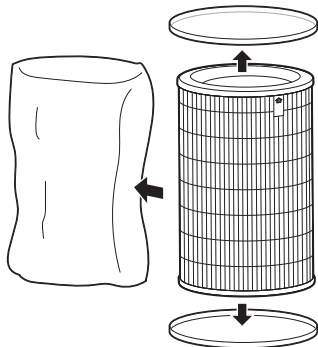
- 背面カバー上部の両側を持って手前に引くと、背面カバー全体が外れます。



### 2 集じん脱臭フィルターをパッケージから取り出す

- お買い上げ時には、集じん脱臭フィルターが透明フィルムのパッケージに入って、本体内に取り付けられています。一度本体から取り出し、パッケージをはがしてから、再度取り付けてください。

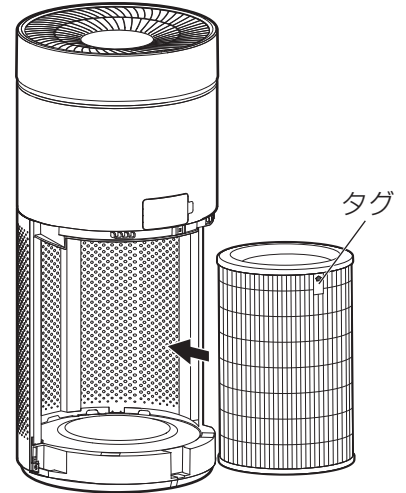
①上下のプラスチックキャップを外す



②透明フィルムをはがす

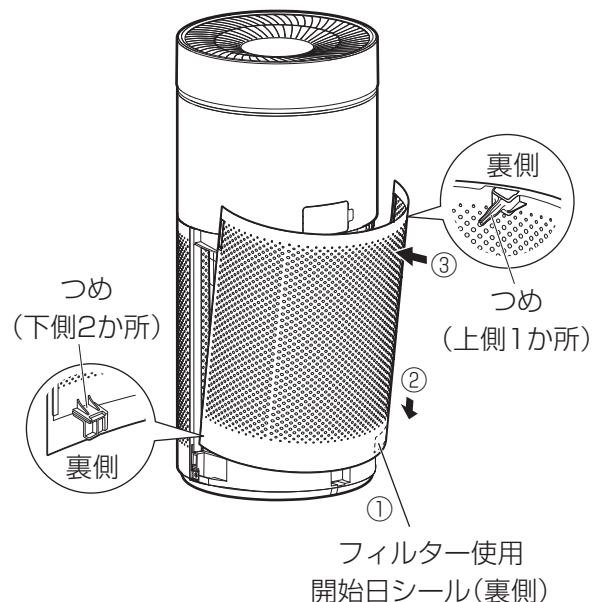
### 3 集じん脱臭フィルターを本体に取り付ける

- 集じん脱臭フィルターのタグが見える向きにして、本体内の中央に納まるようにしっかり押し込んでください。



### 4 背面カバーを取り付ける

- ①背面カバー裏側にあるフィルター使用開始日シールに、集じん脱臭フィルターを取り付ける日付を記入してください。
- ②背面カバー下側のつめ(2か所)を、本体下部の穴に差し込んで引っかけます。
- ③上側のつめがしっかりはまるように、押し込んで取り付けてください。

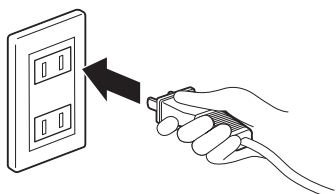


※背面カバーが正しく取り付けられていないと、電源が入りません。

## ■ 設置

**1** 「設置のしかた」(→P4)を参照して、周囲に十分な距離を確保し、水平で安定した場所に設置する

**2** 電源プラグをコンセントに差し込む



- 電源切/入ボタンが赤く点灯します。



**1** 電源切/入ボタンを押す

- 電源が入り、運転停止前のモードで運転を開始します。電源切/入ボタンは白の点灯に変わります。



- 運転開始後30秒経つと、空気汚れモニターに、センサーで計測した空気の汚れ具合の目安が表示されます。(おやすみモードのときは表示されません。)
- 自動モードで運転開始したときは、最初の30秒間は風量1で運転します。

自動



↓ 30秒後

自動

023.

数値に応じた風量



**2** 運転モードを選ぶ

モードボタンで選ぶ

- モードボタンを押すたびに、運転のモードが次のように変わります。



→ 自動 → おやすみ → ターボ →

- 電源コードを抜いたり停電になったりした後に、再度電源を入れた場合は、自動モードで運転を開始します。



### 自動モード

- 自動モードでは、センサーで計測した空気の汚れ具合に応じて風量を調節します。



### おやすみモード

- おやすみモードでは、風量1よりさらに静かに運転し、**おやすみ**モード表示とボタン以外は消灯します。



### ターボモード

- ターボモードでは、風量5よりさらに強力に運転し、風量インジケータは消灯します。

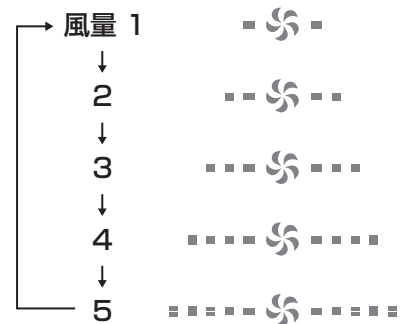


### 手動で風量を選ぶ

- 手動で風量を選んで運転するには、**風量**ボタンを押してください。
- ※長押しはしないでください。2秒以上長押しすると、**フィルター交換**サインの点灯時期がリセットされてしまいます。



- 風量ボタンを押すたびに、風量が次の通り変わります。



## ■ 運転を停止するには

電源 切/入ボタンを押す

- 電源 切/入ボタン以外の全てのランプが消え、運転を停止します。



## ■ きれいランプ

- センサーで計測した空気の汚れ具合に応じて、色が変わります。



青：きれい

緑：やや汚れている

赤：汚れている

- ※ 空気汚れモニターの数値が上昇しているときと、下降しているときでは、色が変わるタイミングを変えています。同じ数字でも色が違う場合があります。

## ■ 消灯モード

- 風量ボタンとモードボタンを同時に2秒押すと、操作パネルが減光します。お休みのときなど、まぶしく感じる場合に使用してください。



- 再度風量ボタンとモードボタンを同時に2秒押すと、表示部は元の明るさに戻ります。

- 風量ボタンとモードボタンは、同時に押さないと、風量やモードが切り替わってしまうだけでなく、フィルター交換サインの点灯時期がリセットされたり、チャイルドロックがかかったりします。

## ■ フィルター交換サインが点灯したら

- フィルター交換時期になると、フィルター交換サインが点灯します。



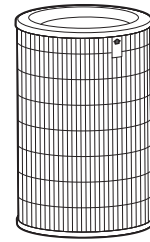
- 別売品集じん脱臭フィルター（→P11）を購入していただき、「準備（→P7）」の手順にしたがって、フィルターを交換してください。
- フィルターの交換後、風量ボタンを2秒押して、フィルター交換サインをリセットしてください。フィルター交換サインが消灯します。



- フィルター交換サインの点灯時期は、運転の頻度によって変わります。標準的な環境で使用した場合、約1年半で点灯します。
- ※ 使用する環境によっては、フィルター交換サインが点灯する前においや煙が取れにくくなる場合があります。その場合は、フィルター交換サインに関係なく集じん脱臭フィルターを交換してください。

## 別売品について

### 集じん脱臭フィルター IAP-A85FL



- 交換用の集じん脱臭フィルターについては、お買い上げの販売店、またはアイリスコールへお問い合わせください。

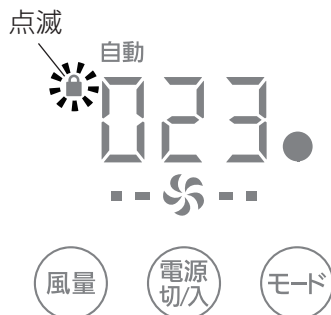
※古い集じん脱臭フィルターは、自治体の取り決めにしたがって廃棄してください。

## ■チャイルドロック

- 子どものいたずらによる事故防止などのために、チャイルドロックをかけることができます。
- 運転中に、**モードボタン**を2秒押すと、表示部に🔒が点灯し、チャイルドロックがかかります。



- チャイルドロックをかけると、チャイルドロックを解除する以外の操作はできなくなります。操作できないボタンを押すと、🔒が点滅します。



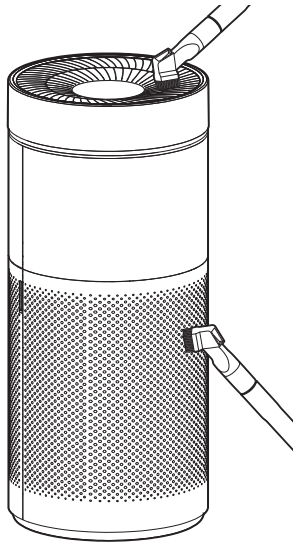
- 再度**モードボタン**を2秒押すと、チャイルドロックは解除され、通常の操作ができるようになります。

# お手入れ

- お手入れは、必ず運転を停止して電源プラグを抜いてから行ってください。
- 洗剤、シンナー、ベンジン、漂白剤などは使用しないでください。
- お手入れは、1か月に1回程度行ってください。

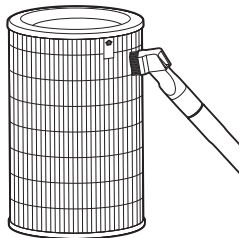
## ■本体

- ・吸気口にごみがたまると風量が低下します。また、吹き出し口のごみは、中に脱落すると空気の汚れや故障の原因になります。掃除機などでごみを吸い取ってください。
- ・その他の部分は、柔らかい布などで汚れを拭いてください。



## ■集じん脱臭フィルター

- ・集じん脱臭フィルターの外側にはプレフィルターが装着されています。プレフィルターについてごみを、掃除機などで吸い取ってください。

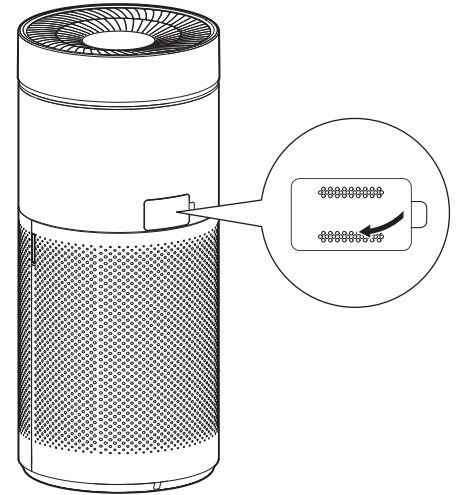


- 集じん脱臭フィルターは水洗いしないでください。また、強く押したりしないでください。破損のおそれがあります。フィルターが破損すると、清浄効果が失われます。

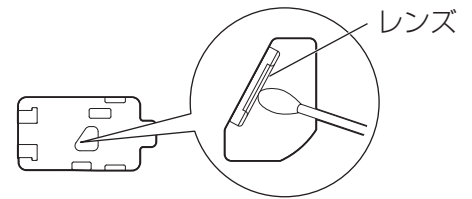
## ■センサー

### 1 背面のセンサーカバーを開ける

- ・カバーの切り欠きに指をかけ、手前に引いてください。



### 2 めん棒などでセンサーのレンズを拭く



### 3 センサーカバーを閉じる

- ・しっかりはまるように押し込んでください。

- センサーが汚れてくると、空気清浄機が誤動作したり、自動運転がうまく働かなくなったりします。

# 故障かな？と思ったら

使用中に異常が生じた場合は、修理を依頼される前に本書をよくお読みのうえ、以下の点を確認してください。

状態	考えられる理由	処置
電源が入らない	●電源プラグがコンセントに確実に差し込まれていない	●電源プラグをコンセントに確実に差し込んでください。
	●背面カバーが正しく取り付けられていない	●背面カバーを正しく取り付けてください。(→P7)
風が少ししか出ない	●フィルターが透明フィルムのパッケージに入ったままになっている	●フィルターを透明フィルムのパッケージから出して、正しく取り付けてください。(→P7)
音が大きい	●フィルターを付け忘れていない	
においや煙が取れない	●フィルターを付け忘れていない	
フィルター交換サインが点灯する前に、においや煙が取れにくくなった	●空気中の汚れが通常の家よりも多い環境で使用している	●フィルター交換サインに関係なく早めにフィルターを交換してください。
振動する	●不安定な場所に設置してある	●水平で安定した場所に設置してください。
表示部が暗い きれいランプが点灯しない	●おやすみモードで運転している	●おやすみモードでは、きれいランプは消灯し、表示部は <b>おやすみ</b> のみ点灯します。(→P9)
	●消灯モードになっている	●風量ボタンとモードボタンを同時に2秒押し、消灯モードを解除してください。(→P10)
風量インジケータが点灯しない	●おやすみモードまたはターボモードで運転している	●おやすみモード及びターボモードでは、風量インジケータは消灯します。
ボタンを押しても操作できない (チャイルドロックランプが点滅する)	●チャイルドロックがかかっている	●モードボタンを2秒押し、チャイルドロックを解除してください。(→P11)

それでも解決できないときは

お買い上げの販売店またはアイリスコールにお問い合わせください。



**警告**

●自分で分解・修理・改造しないでください。

# 仕様

定格電源		AC100V、50 / 60Hz
消費電力	ターボ (最大)	32W
	おやすみ (最小)	5.4W
風量	ターボ (最大)	8.3m <sup>3</sup> /分
	おやすみ (最小)	1.7m <sup>3</sup> /分
運転音	ターボ (最大)	48dB
	おやすみ (最小)	20dB
適用床面積*1		46m <sup>2</sup> (28畳)
寸法 (電源コードを除く)		幅292×奥行292×高さ663mm
質量		約6.7kg
電源コード長		約1.2m

※1「ターボ」運転時 ((一社) 日本電機工業会規格JEM1467による)

※ 適用床面積は保証値ではありません。

※ 商品の仕様は予告なく変更することがあります。

# 保証とアフターサービス

必ずお読みください。

## ■保証書

お買い上げの際に、所定の事項が記入されている保証書をお買い上げの販売店より必ずお受け取りください。

保証書がないと、保証期間内でも代金を請求させていただく場合がありますので、大切に保管してください。

## ■保証期間

保証期間は、保証書（裏表紙）に記載されています。保証期間内に故障した場合は、保証規定にしたがって修理させていただきます。

## ■保証期間経過後の修理

お買い上げの販売店または修理専用コールにご相談ください。修理により製品の機能が維持できる場合は、ご希望により有料にて修理いたします。



## ■補修用性能部品の保有期間について

当社はこの製品の補修用性能部品を、製造打ち切り後5年間保有しています。

性能部品とは、その製品の機能を維持するために必要な部品です。

## ■アフターサービスについて

ご不明な点はお買い上げの販売店またはアイリスコールにお問い合わせください。

 <b>愛情点検</b>	<b>長年ご使用の空気清浄機の点検を！</b>	
	こんな症状はありませんか	<ul style="list-style-type: none"><li>●電源プラグ・電源コードが異常に熱くなったり、こげくさいにおいがする</li><li>●本体に触れるとピリピリ電気を感じる</li><li>●運転中に異常な音がする</li><li>●電源コードが傷ついている</li><li>●その他の異常や故障がある</li></ul>  <b>ご使用中止</b> 故障や事故防止のため、電源を切って、コンセントから電源プラグを抜き、必ず販売店に点検を依頼してください。

# 空気清浄機 IAP-A85

# 保証書

本書は、お買い上げ日から下記期間内に故障が発生した場合に、下記の保証規定により無料修理を行うことをお約束するものです。

お買い上げ日 ※		保証期間	
年 月 日		お買い上げ日より：1年間 ただし、消耗品を除く	
お客様	お名前	※ 販売店	住所・店名
	ご住所 〒		
	電話 ( ) -		電話 ( ) -

販売店様へ： ※印欄は必ず記入してお渡してください。

## 保証規定

- 取扱説明書、本体貼付ラベルなどの注意書きにしたがった正常な使用状態で故障及び損傷した場合には、弊社が無料にて修理または交換いたします。
- 保証期間内に、故障などによる無料修理をお受けになる場合には、お買い上げの販売店にて、保証書をご提示のうえ、修理をご依頼ください。
- 保証内容は本製品自体の無料修理に限ります。保証期間内においても、その他の保証はいたしかねます。
- ご転居や贈答品などで本保証書に記入してある販売店に修理をご依頼になれない場合には、アイリスコールにお問い合わせください。
- 保証期間内におきましても次の場合には有料修理になります。
  - 使用上の誤り、不当な修理、改造などによる故障及び損傷
  - お買い上げ後の落下などによる故障及び損傷
  - 火災、地震、その他の天災地変による故障及び損傷
  - 一般家庭用以外（たとえば業務用の長時間使用、車両・船舶への搭載など）に使用された場合の故障及び損傷
  - お買い上げ後の移動、輸送または什器・備品などとの接触による故障及び損傷
  - 本書の提示がない場合
  - 本書にお買い上げ年月日、お客様名、販売店名の記入のない場合、あるいは字句を書き換えられた場合
- 本書は日本国内においてのみ有効です。
- 本書は再発行いたしませんので紛失しないよう大切に保管してください。

修理メモ

- ※ この保証書は本書に明示した期間、条件のもとにおいて無料修理をお約束するものです。したがって、この保証書によって保証書を発行しているもの（保証責任者）、及びそれ以外の事業者に対するお客様の法律上の権利を制限するものではありません。保証期間経過後の修理などについてご不明の場合は、お買い上げの販売店またはアイリスコールにお問い合わせください。
- ※ 保証期間経過後の修理、補修用性能部品の保有期間については、「保証とアフターサービス」をご覧ください。

# アイリスオーヤマ株式会社

〒980-8510 仙台市青葉区五橋2丁目12番1号  
ホームページ <http://www.irisohyama.co.jp/>

## お客様サポート

24時間365日  
Web即時回答サービス



## 専用パーツのご購入

アイリスオーヤマ  
公認通販サイト



製品に関するお問い合わせ **アイリスコール 0120-311-564** (通話料無料) / 修理に関するお問い合わせ **修理専用コール 0800-170-7070** (通話料無料)

【お電話での受付時間】 平日 9:00～17:00、土日祝日 9:00～12:00 / 13:00～17:00 (年末年始・夏期休業期間・会社都合による休日を除く)

060720-KTK-KTK-01  
P130720-KTK-QIU-01