

空気清浄機 IAP-A25

取扱説明書



この商品は海外ではご使用になれません。
FOR USE IN JAPAN ONLY

保証書付 (裏表紙)

このたびは、お買い上げいただきまことにありがとうございます。

- この取扱説明書をよくお読みになり、正しくお使いください。
- 使用する前に「安全上の注意」を必ずお読みください。
- この取扱説明書はお使いになる方がいつでも見ることができるよう大切に保管してください。
- 「保証書」は「お買い上げ日」「販売店名」の記入を必ず確かめ、販売店からお受け取りください。

もくじ

ご使用の前に

安全上の注意	2
使用上の注意	4
設置のしかた	4
各部の名称	5

取り扱いかた

準備	7
使いかた	8
お手入れ	8
別売品について	9

こんなときには

故障かな?と思ったら	10
仕様	11
保証とアフターサービス	11
保証書	裏表紙

安全上の注意

最初に、この「安全上の注意」をよく読んでいただき、正しく使用してください。

人への危害や、財産への損害を未然に防止するため、必ず守る必要があることを説明しています。

図記号の意味



注意を促す記号です。



禁止を示す記号です。



必ず行うことを示す記号です。



警告

誤った取り扱いをすると、人が死亡または重傷を負うおそれがある内容を示しています。

電源プラグ・電源コードは正しく使う



- 電源プラグのほこりは定期的に取り
ほこりがたまると、湿気などで絶縁不良になり、火災・感電の原因になります。
- 電源プラグはコンセントの奥まで確実に差し込む
ショートによる火災・感電の原因になります。



プラグを抜く

- お手入れや点検、移動するときは、必ず電源プラグをコンセントから抜く
感電やけがの原因になります。



ぬれ手禁止

- ぬれた手で電源プラグの抜き差しをしない
感電・やけど・けがの原因になります。



- 電源コードをたばねて通電しない
過熱してやけど・火災の原因になります。
電源コードは、必ずのばして使用してください。

- 交流100V以外では使わない
火災・感電の原因になります。



- 電源コードや電源プラグが傷んだり、コンセントの差し込みがゆるいときは使わない

ショートによる火災・感電の原因になります。電源コードが破損したときは、修理専用コールへお問い合わせください。

- 電源コードを傷つけない
- 持ち運び時や収納時に電源コードを引っ張らない

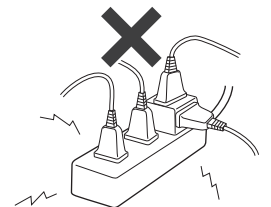
傷つける、加工する、無理に曲げる、引っ張る、ねじる、重いものを載せる、はさみ込むなどしないでください。

電源コードが破損し、火災・感電の原因になります。

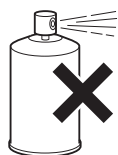
- コンセントや延長コードなどの定格を超える使いかたをしない

火災の原因になります。

- 乳幼児に電源プラグをなめさせない
けがや感電の原因になります。



- スプレーをかけない（殺虫剤、整髪料、潤滑油など）
- 引火性のもの（灯油・ガソリン・シンナーなど）、可燃性のもののそばで使わない
- 油煙や金属粉じんの舞う場所や近くで使用しない
引火して火災の原因になります。



プラグを抜く

- 異常・故障時には直ちに使用を中止し、電源プラグをコンセントから抜く
発煙・火災・感電のおそれがあります。

【異常の例】

- 異常な音やにおいがする
- 電源プラグ・電源コードが異常に熱くなる
- 電源コードを動かすと、通電したりしなかったりする
- 運転中時々電源が切れる
- 触れるとピリピリ電気を感じる
- ➔ 使用を中止し、お買い上げの販売店またはアイリスコールへお問い合わせください。



分解禁止

- 分解・修理・改造をしない
火災・感電・けが・やけどの原因になります。
修理技術者以外の方が修理を行うことは危険です。
修理については、お買い上げの販売店または修理専用コールにご相談ください。



水ぬれ禁止

- 水まわり、風呂場など湿気の多い場所では絶対に使用しない
- 水につけたり、水をかけたりしない
火災・感電の原因になります。



注意

誤った取り扱いをすると、人がけがをしたり、物的損害が発生するおそれがある内容を示しています。



火気禁止

- 火気・暖房器具などに近づけない
- 可燃性のものや、火のついたたばこ・線香などを近づけない
火災の原因になります。



- 燃焼器具と一緒に使う場合は換気する
一酸化炭素中毒の原因になります。
※ 本製品は、一酸化炭素などの有害物質を除去するものではありません。



- 乗ったり、寄りかかったりしない
- 幼児の手の届く範囲では使用しない
- 子どもなど取り扱いに不慣れな人だけで使わせたり、幼児に触れさせたりしない
感電・やけど・けがなどの原因になります。
- 屋外では使用しない
故障してショートや火災の原因になります。



- 煙や霧が出るくん煙タイプの殺虫剤を使うときは運転しない
空気清浄機内部に薬剤成分が蓄積し、その後の運転で放出されて、健康を害するおそれがあります。
殺虫剤の使用後は、十分換気してから運転してください。



- 業務など家庭用以外で使用しない
本製品は家庭用として設計されています。
業務など家庭用以外で使用すると、火災などの原因になります。

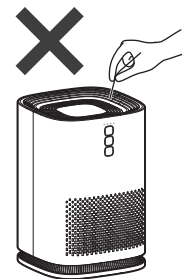


プラグを抜く

- 電源プラグを抜くときは、電源コードを持たずに、必ず電源プラグを持って引き抜く
電源コードが破損し、火災・感電の原因になります。
- 長期間使わないときは、必ず電源プラグをコンセントから抜く
絶縁低下により、火災・感電の原因になります。



- 吹き出し口・吸気口などのすき間にもものや手を入れない
感電やけがの原因になります。

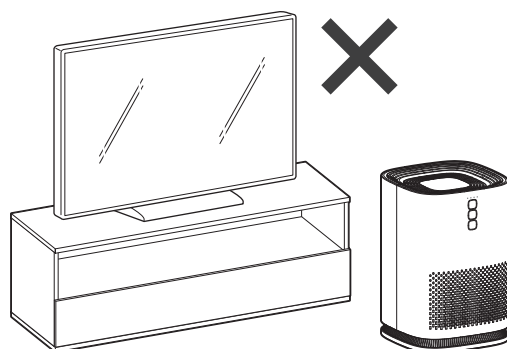
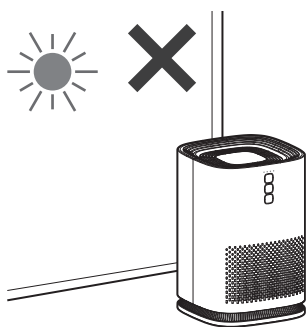


- 吸気口や吹き出し口をふさがない
過熱による火災の原因になります。
- 吹き出し口の上にもものを置かない
中に脱落すると、火災・感電・その他の事故の原因になります。

使用上の注意

- フィルターをはずしたまま運転しないでください。清浄効果が出ません。また、故障の原因になります。
- 破れたり、破損したフィルターは使わないでください。故障・性能低下の原因になります。
- フィルターは専用のものを正しく取り付けてください。
- 食用油など油成分の浮遊している場所で使わないでください。
- 病院・工場・実験室・美容院・写真現像室など、薬品を扱う場所で使用しないでください。
- 化粧品など（特にパウダー）を本機の近くで使用しないでください。フィルター寿命が低下したり、故障の原因になります。

- 直射日光の当たる場所では使用しないでください。誤動作や変色の原因になります。
- ラジオやテレビに近づけないでください。ラジオやテレビにノイズが入る場合があります。



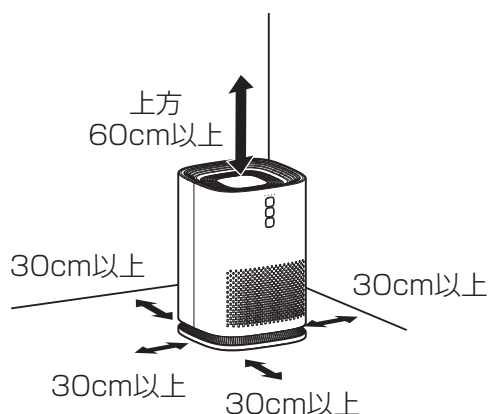
廃棄について

- 製品や梱包材の廃棄については、お住まいの自治体の取り決めにしたがって処理してください。

設置のしかた

■ 周囲を空けて設置

- ・ 冷暖房機器などの近くは避けて、空気の循環のよい場所を選びます。
- ・ 壁や家具などから周囲30cm以上、上方60cm以上離して設置してください。



■ 水平で安定した場所に設置

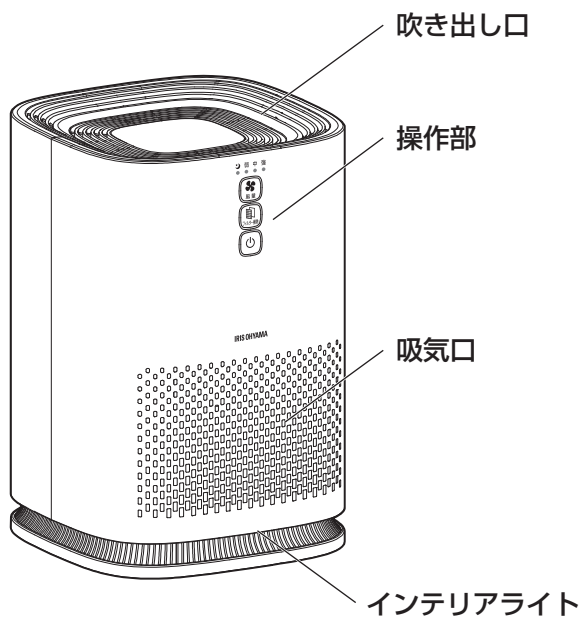
- ・ 不安定な場所で使用しないでください。
- ・ 倒れたり、傾けたりして使わないでください。転倒・落下によるけがや故障の原因になります。

■ 設置場所について

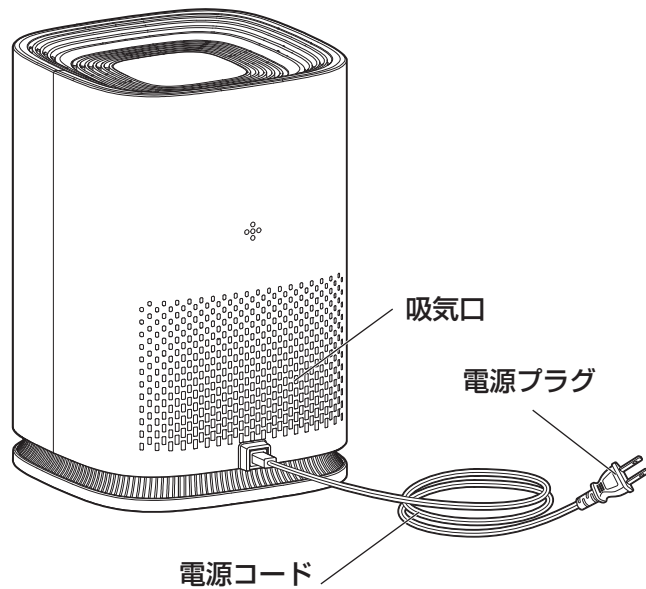
- ・ 室温 0 ~ 35℃での使用をおすすめします。
- ・ 結露が生じるような、寒暖の差が激しい場所での使用は避けてください。
- ・ 観葉植物などは、乾燥しないように吹き出し口の風が直接あたらない場所に設置してください。
- ・ 空気清浄機の周囲の壁などが汚れることがあります。同じ場所で長時間ご使用の場合は、汚れが気になりだす前に掃除してください。

各部の名称

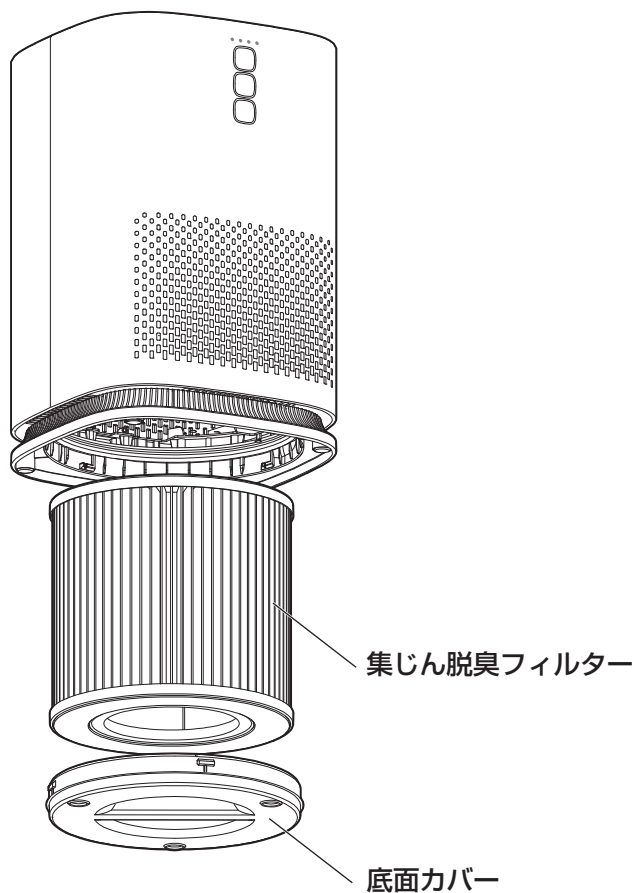
■正面



■背面



■底面



各部の名称 つづき

■操作部

✿風量ボタン

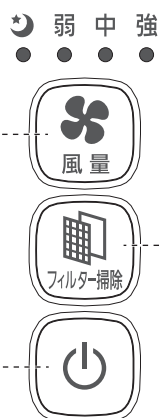
ボタンを押すたびに、次のように風量が切り替わって運転します。(→P8)

→ 弱 → 中 → 強 → ☾ (おやすみ)

🗑️フィルター掃除ボタン

集じん脱臭フィルターのお手入れ時期になるとボタンが点灯します。

集じん脱臭フィルターをお手入れしたら、ボタンを3秒押し、消灯してください。(→P9)



⏻電源ボタン

ボタンを押すと運転を開始します。
ボタンを再度押すと、運転を停止します。

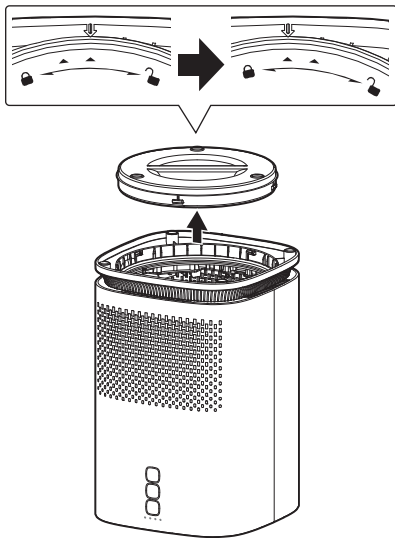
準備

■集じん脱臭フィルターの取り付け

初めて使用するときには、必ず集じん脱臭フィルターを袋から出し、取り付けを行ってください。

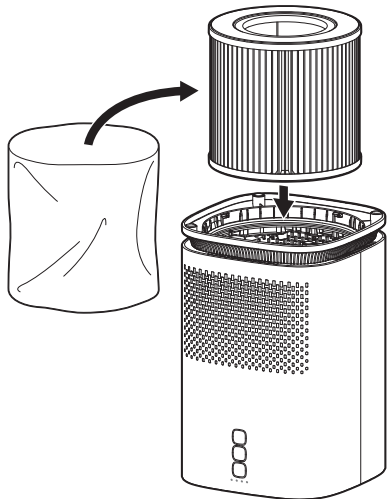
1 底面カバーを外す

- 空気清浄機を上下逆さまにし、底面カバーを🔒の方向へ回して、▲マーク（左側）を本体の▼マークに合わせます。



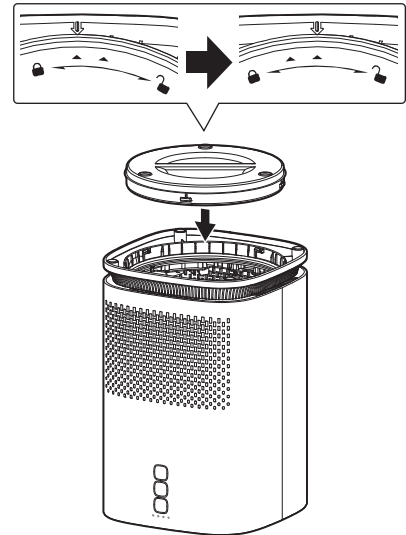
2 集じん脱臭フィルターをポリ袋から取り出し、本体に取り付ける

- お買い上げ時には、集じん脱臭フィルターがポリ袋に入ったまま、本体に取り付けられています。一度本体から取り出し、ポリ袋から取り出して、再度取り付けてください。
- 集じん脱臭フィルターは、上下はありません。



3 底面カバーを取り付け、上下を元に戻す

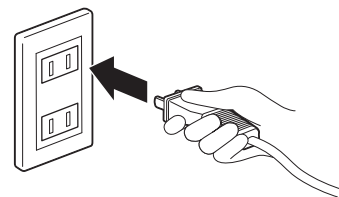
- ①底面カバーの▲マーク（左側）を、本体の▼マークに合わせてはめ込み、
- ②🔒の方向へ、▲マーク（右側）の位置まで回してください。



■設置

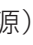
1 「設置のしかた」（→P4）を参照して、周囲に十分な距離を確保し、水平で安定した場所に設置する

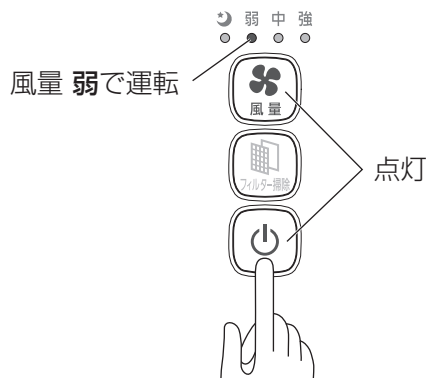
2 電源プラグをコンセントに差し込む



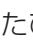
使いかた

1 ㊦ (電源) ボタンを押す

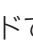

- 電源が入り、㊦ (電源) ボタンと  風量ボタン、インテリアライトが点灯します。
- 風量 **弱** で運転を開始します。

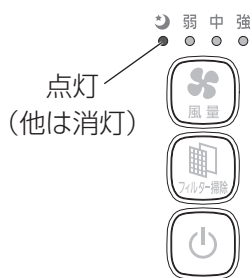


2 風量を設定する

-  風量ボタンを押すたびに、風量のモードが次のように変わります。



-  (おやすみ) モードでは、最小風量になり、 以外は消灯します。(インテリアライトも消灯します。)



■ 運転を停止するには

㊦ (電源) ボタンを押す

- 電源が切れ、運転が停止します。

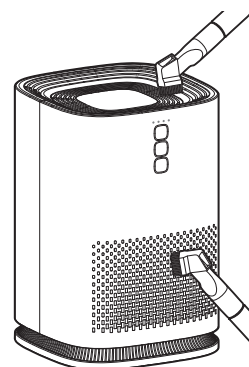


お手入れ

- お手入れは、必ず運転を停止して電源プラグを抜いてから行ってください。
- 洗剤、シンナー、ベンジン、漂白剤などは使用しないでください。
- お手入れは、1か月に1回程度行ってください。


■ 本体 1か月に1回程度

- 吸気口にごみがたまると風量が低下します。また、吹き出し口のごみは、中に脱落すると空気の汚れや故障の原因になります。掃除機などでごみを吸い取ってください。
- その他の部分は、柔らかい布などで汚れを拭いてください。



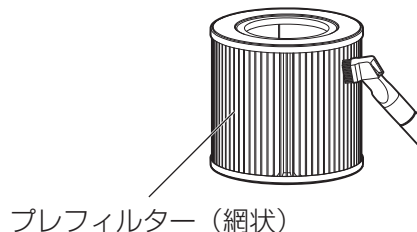
■ 集じん脱臭フィルター

フィルター掃除ボタンが点灯したら

- 集じん脱臭フィルターのお手入れ時期になると、 フィルター掃除ボタンが点灯します。





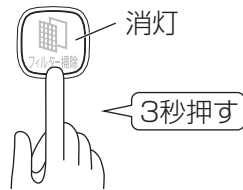
- 集じん脱臭フィルターの外側には網状のプレフィルターが装着されています。集じん脱臭フィルターを取り出し、プレフィルターについたごみを、掃除機などで取り除いてください。




- 集じん脱臭フィルターは水洗いしないでください。また、強く押しつけないでください。破損のおそれがあります。フィルターが破損すると、清浄効果が失われます。

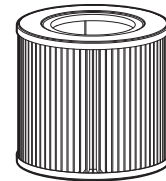
別売品について

- ・集じん脱臭フィルターをお手入れしたら、フィルター掃除ボタンを3秒押して、フィルター掃除ボタンを消灯してください。



- ・フィルター掃除ボタンの点滅時期は、運転の頻度によって変わります。

集じん脱臭フィルター IAP-A25FL



- ・交換用の集じん脱臭フィルターについては、お買い上げの販売店、またはアイリスコールへお問い合わせください。

■集じん脱臭フィルターの交換

集じん脱臭フィルターの交換時期：約1年※1

- ・集じん脱臭フィルターは、約1年を目安に新しいものに交換してください。集じん脱臭フィルターの交換方法については、「準備」をご覧ください。(→P7)
- ※ 設置場所や使い方によって交換時期は異なります。お手入れしても、煙やにおいが取れにくくなったら、新しい集じん脱臭フィルターに交換してください。
- ※ 古い集じん脱臭フィルターは、自治体の取り決めにしたがって廃棄してください。

※1 たばこを1日5本吸った場合（日本電機工業会規格（JEM1467）に基づく試験方法により算出）

故障かな？と思ったら

使用中に異常が生じた場合は、修理を依頼される前に本書をよくお読みのうえ、以下の点を確認してください。

状態	考えられる理由	処置
電源が入らない	●電源プラグがコンセントに確実に差し込まれていない	●電源プラグをコンセントに確実に差し込んでください。
風が少ししか出ない	●集じん脱臭フィルターがポリ袋に入ったままになっている	●集じん脱臭フィルターをポリ袋から出して、正しく取り付けてください。(→P7)
音が大きい	●集じん脱臭フィルターを付け忘れている	
においや煙が取れない		
🔊フィルター掃除ボタンが点灯する前に、においや煙が取れにくくなった	●空気中の汚れが通常の家よりも多い環境で使用している	●🔊フィルター掃除ボタンの点灯に関係なく早めに集じん脱臭フィルターをお手入れしてください。(→P9)
振動する	●不安定な場所に設置してある	●水平で安定した場所に設置してください。
操作部が点灯しない インテリアライトが点灯しない	●🌙(おやすみ)モードで運転している	●🌙(おやすみ)モードでは、インテリアライトは消灯し、操作部は🌙のみ点灯します。(→P8)

それでも解決できないときは

お買い上げの販売店またはアイリスコールにお問い合わせください。



警告

●自分で分解・修理・改造しないでください。

仕様

定格電源	AC100V、50/60 Hz	
消費電力	強（最大）	19/23 W
	おやすみ（最小）	6/7 W
風量	強（最大）	2.3/2.3 m ³ /分
	おやすみ（最小）	1.2/1.1 m ³ /分
運転音	強（最大）	46/48 dB
	おやすみ（最小）	31/31 dB
適用床面積※1	17m ² （10畳）	
寸法（電源コードを除く）	幅210×奥行210×高さ310mm	
質量	約2.2kg	
電源コード長	約1.8m	

※1「強」運転時（（一社）日本電機工業会規格JEM1467による）

※ 適用床面積は保証値ではありません。

※ 商品の仕様は予告なく変更することがあります。

保証とアフターサービス

必ずお読みください。

■ 保証書

お買い上げの際に、所定の事項が記入されている保証書をお買い上げの販売店より必ずお受け取りください。

保証書がないと、保証期間内でも代金を請求させていただく場合がありますので、大切に保管してください。

■ 保証期間

保証期間は、保証書（裏表紙）に記載されています。保証期間内に故障した場合は、保証規定にしたがって修理させていただきます。

■ 保証期間経過後の修理

お買い上げの販売店または修理専用コールにご相談ください。修理により製品の機能が維持できる場合は、ご要望により有料にて修理いたします。

■ 補修用性能部品の保有期間について

当社はこの製品の補修用性能部品の製造打ち切り後、5年間保有しています。

性能部品とは、その製品の機能を維持するために必要な部品です。

■ アフターサービスについて

ご不明な点はお買い上げの販売店またはアイリスコールにお問い合わせください。

長年ご使用の空気清浄機の点検を！

愛情点検



こんな症状はありませんか

- 電源プラグ・電源コードが異常に熱くなったり、こげくさいにおいがする
- 本体に触れるとピリピリ電気を感じる
- 運転中に異常な音がする
- 電源コードが傷ついている
- その他の異常や故障がある

ご使用中止

故障や事故防止のため、電源を切って、コンセントから電源プラグを抜き、必ず販売店に点検を依頼してください。

空気清浄機 IAP-A25

保証書

本書は、お買い上げ日から下記期間内に故障が発生した場合に、下記の保証規定により無料修理を行うことをお約束するものです。

お買い上げ日 ※		保証期間	
年 月 日		お買い上げ日より：1年間 ただし、消耗品を除く	
お客様	お名前	※ 販売店	住所・店名
	ご住所 〒		
	電話 () -		電話 () -

販売店様へ： ※印欄は必ず記入してお渡してください。

保証規定

- 取扱説明書、本体貼付ラベルなどの注意書きにしたがった正常な使用状態で故障及び損傷した場合には、弊社が無料にて修理または交換いたします。
- 保証期間内に、故障などによる無料修理をお受けになる場合には、お買い上げの販売店にて、保証書をご提示のうえ、修理をご依頼ください。
- 保証内容は本製品自体の無料修理に限ります。保証期間内においても、その他の保証はいたしかねます。
- ご転居や贈答品などで本保証書に記入してある販売店に修理をご依頼になれない場合には、アイリスコールにお問い合わせください。
- 保証期間内におきましても次の場合には有料修理になります。
 - 使用上の誤り、不当な修理、改造などによる故障及び損傷
 - お買い上げ後の落下などによる故障及び損傷
 - 火災、地震、その他の天災地変による故障及び損傷
 - 一般家庭用以外（たとえば業務用の長時間使用、車両・船舶への搭載など）に使用された場合の故障及び損傷
 - お買い上げ後の移動、輸送または什器・備品などとの接触による故障及び損傷
 - 本書の提示がない場合
 - 本書にお買い上げ年月日、お客様名、販売店名の記入のない場合、あるいは字句を書き換えられた場合
- 本書は日本国内においてのみ有効です。
- 本書は再発行いたしませんので紛失しないよう大切に保管してください。

修理メモ

- ※ この保証書は本書に明示した期間、条件のもとにおいて無料修理をお約束するものです。したがって、この保証書によって保証書を発行しているもの（保証責任者）、及びそれ以外の事業者に対するお客様の法律上の権利を制限するものではありません。保証期間経過後の修理などについてご不明の場合は、お買い上げの販売店またはアイリスコールにお問い合わせください。
- ※ 保証期間経過後の修理、補修用性能部品の保有期間については、「保証とアフターサービス」をご覧ください。

アイリスオーヤマ株式会社

〒980-8510 仙台市青葉区五橋2丁目12番1号
ホームページ <http://www.irisohyama.co.jp/>

お客様サポート

24時間365日
Web即時回答サービス



専用パーツのご購入

アイリスオーヤマ
公認通販サイト



製品に関するお問い合わせ **アイリスコール 0120-311-564** (通話料無料) / 修理に関するお問い合わせ **修理専用コール 0800-170-7070** (通話料無料)
【お電話での受付時間】 平日 9:00～17:00、土日祝日 9:00～12:00 / 13:00～17:00 (年末年始・夏期休業期間・会社都合による休日を除く)

040820-KTK-KTK-01
P050820-KTK-GRJ-01