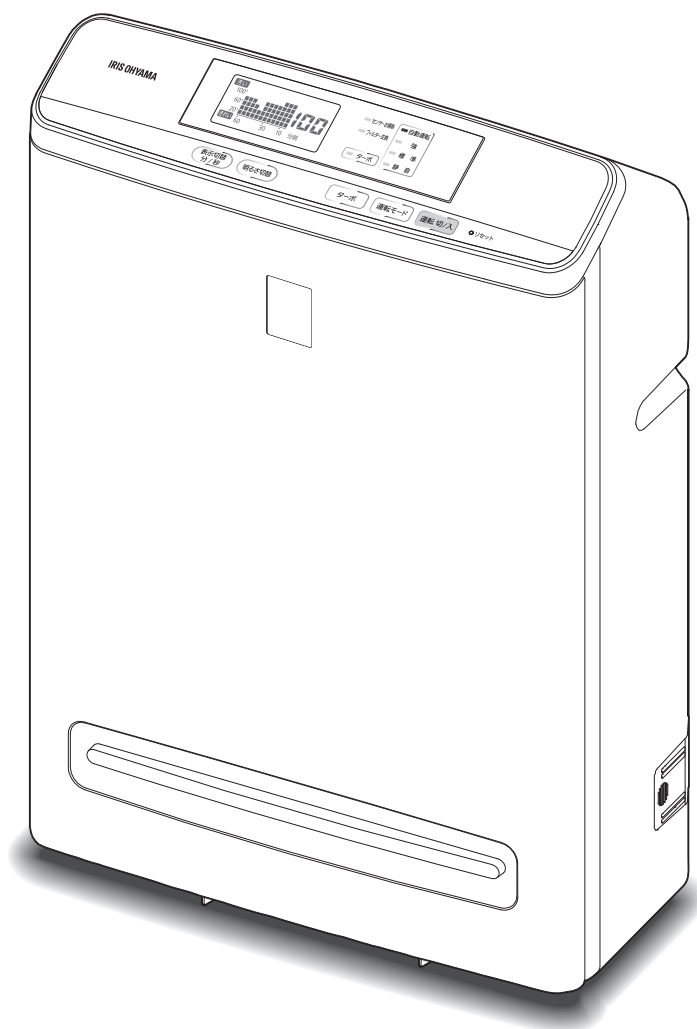


モニター空気清浄機

MSAP-AC100 / MSAP-DC100

取扱説明書



※ イラストはMSAP-DC100

保証書付 (裏表紙)

「保証書」は「お買い上げ日」「販売店名」の記入を必ず確かめ、販売店からお受け取りください。

もくじ

ご使用の前に

特長.....	2
安全上の注意.....	4
使用上の注意.....	6
設置のしかた.....	6
各部の名称.....	7
お使いになる前に.....	10
フィルターについて.....	11

取り扱いかた

使いかた.....	12
お部屋のほこりモニターについて.....	14
お手入れ.....	15

こんなときには

故障かな?と思ったら.....	17
仕様.....	18
別売品.....	19
保証書.....	裏表紙
保証とアフターサービス.....	裏表紙

この商品は海外ではご使用になれません。
FOR USE IN JAPAN ONLY

このたびは、お買い上げいただきまことにありがとうございます。
ごぞいます。

- この取扱説明書をよくお読みになり、正しくお使いください。
- ご使用の前に「安全上の注意」を必ずお読みください。
- この取扱説明書はお使いになる方がいつでも見ることができるよう大切に保管してください。

特長

3つのフィルターで空気を清浄

- ・プレ・特殊加工活性炭・集塵の3段のフィルターで汚れやにおいを除去します。(P11)

高性能HEPAフィルター（集塵フィルター）

- ・0.3 μ mの微小な粒子を99.97%捕集する性能を備えています。(P11)

MSAP-AC100用

PMAC-100HF

MSAP-DC100用

PMMS-DCHF

- ※ 上記数値はフィルターの性能試験にもとづくものであり、実機について測定したものではありません。

- ※ フィルターは0.3 μ m未満の微小粒子状物質についての捕集の確認はできていません。

特殊加工活性炭フィルター

- ・MSAP-AC100は、3種類の交換用別売活性炭フィルターを用意、用途に応じて選べます。(MSAP-DC100は1種類のみ)

MSAP-AC100用

たばこ臭用 IA-300TF

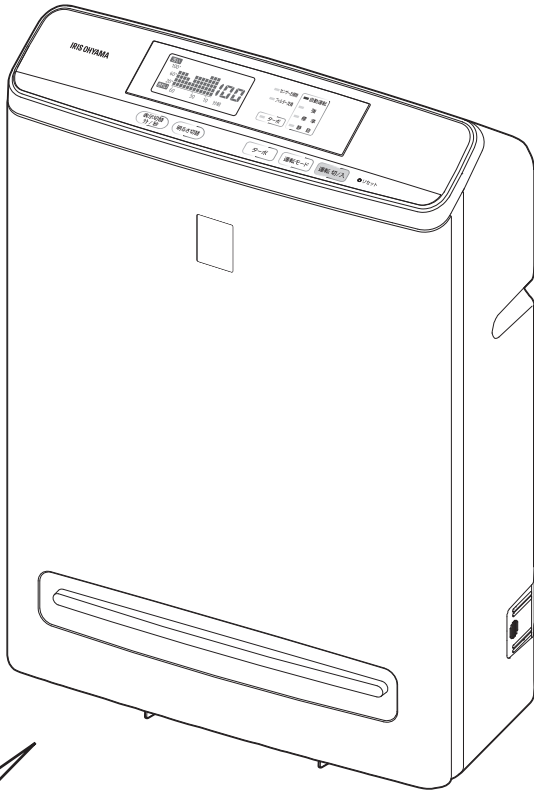
ペット臭用 IA-300PF

玄関・家庭臭用 IA-300GF

MSAP-DC100用 PMMS-DCTF

ターボモード

- 部屋を急速清浄するためのターボモードを装備。オンにすると、MSAP-AC100は約15分、MSAP-DC100は約10分強力運転します。(P12)



お部屋の空気の汚れを監視

- 部屋のほこりをセンサーで測定し表示します。さらに、過去60分間または60秒間のほこりの濃度変化を表示します。(P14)

※ イラストはMSAP-DC100

商品のご理解のために

- 空気清浄機は、お部屋全体のほこりやにおい成分を捕集する機器ですので、使用する環境によってはフィルター自身がにおいを発生することがあります。このようなときは活性炭フィルターまたは集塵フィルターを交換してください。
- 本製品のほこりセンサーは、ほこりの測定値が高い状態が続いた場合、自動補正が働いて数値が下がります。
- 空気清浄機は浮遊したほこりやにおいを捕集するもので、空気中の全ての有害物質（たばこの一酸化炭素など）を除去するものではありません。また、常時発生し続けるにおい成分（建材臭など）全てを除去することはできません。
- 換気扇の機能はついていませんので、閉め切った部屋で使用する際は、時々換気してください。

安全上の注意

最初に、この「安全上の注意」をよく読んでいただき、正しく使用してください。
人への危害や、財産への損害を未然に防止するため、必ず守る必要があることを説明しています。

図記号の意味



注意を促す記号です。



禁止を示す記号です。



必ず行うことを示す記号です。



警告

誤った取り扱いをすると、人が死亡または重傷を負うおそれがある内容を示しています。

電源プラグ・電源コードは正しく使う



- 電源プラグのほこりは定期的にとる
ほこりがたまると、湿気などで絶縁不良になり、火災・感電の原因になります。
- 電源プラグはコンセントの奥まで確実に差し込む
ショートによる火災・感電の原因になります。



プラグを抜く

- お手入れや点検、移動の際は、必ず電源プラグをコンセントから抜く
感電やけがの原因になります。



ぬれ手禁止

- ぬれた手で電源プラグの抜き差しをしない
感電・やけど・けがの原因になります。



- 電源コードや電源プラグが傷んだり、コンセントの差し込みがゆるいときは使わない
ショートによる火災・感電の原因になります。
- 電源コードをたばねて通電しない
過熱してやけど・火災の原因になります。電源コードは、必ずのばして使用してください。
- 持ち運び時や収納時に電源コードを引っ張らない
火災・感電の原因になります。
- 電源コードを傷つけない
傷つける、加工する、無理に曲げる、引っ張る、ねじる、重いものを載せる、挟み込むなどしないでください。電源コードが破損し、火災・感電の原因になります。
- 交流 100V 以外では使わない
火災・感電の原因になります。



- 異常・故障時には直ちに使用を中止し、電源を切り、電源プラグをコンセントから抜く
発煙・火災・感電のおそれがあります。
【異常の例】
 - 異常な音やにおいがする
 - 電源プラグ・電源コードが異常に熱くなる
 - 電源コードを動かすと、通電したりしなかったりする
 - 運転中時々電源が切れる
 - 触れるとビリビリ電気を感じる➔使用を中止し、お買い上げの販売店またはアイリスコールへお問い合わせください。



分解禁止

- 分解・修理・改造をしない
火災・感電・けがの原因になります。修理技術者以外の方が修理を行うことは危険です。修理については、お買い上げの販売店または修理専用コールにご相談ください。

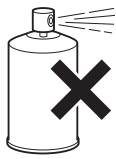


水ぬれ禁止

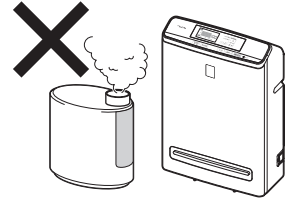
- 水まわり、風呂場など湿気のある場所では絶対に使用しない
- 本体を水につけたり、本体に水をかけない
火災・感電の原因になります。



- スプレーをかけない
(殺虫剤、整髪料、潤滑油など)
- 引火性のもの(灯油・ガソリン・シンナーなど)、可燃性のもののそばで使わない
- 油煙の舞う場所や近くで使用しない
火災の原因になります。



- 加湿器などの蒸気が当たる場所で使わない
フィルター寿命が短くなったり、感電・故障の原因になります。

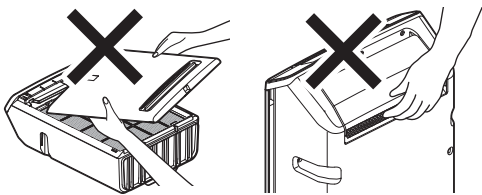


注意

誤った取り扱いをすると、人がけがをしたり、物的損害が発生するおそれがある内容を示しています。



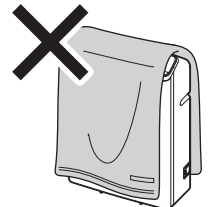
- 本体を移動するときは、取っ手以外を持たない
フロントパネルや吹き出し口のフラップを持って持ち上げると、外れて落下し、けが・家財破損の原因になります。



- 乗ったり、寄りかかったりしない
- 幼児の手の届く範囲では使用しない
- 子どもに遊ばせない
転倒によるけがの原因になります。
- 屋外では使用しない
故障してショートや火災の原因になります。



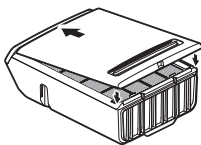
- 吸気口や吹き出し口をふさがない
過熱による変形・故障・火災の原因になります。



- 吸気口や吹き出し口に指や金属などの異物を入れない
感電・故障の原因になります。



- フロントパネルは確実に閉める
フロントパネルが外れて、落下によるけが・家財の破損の原因になります。



- 煙や霧が出るくん煙タイプの殺虫剤を使うときは運転しない
空気清浄機内部に薬剤成分が蓄積し、その後の運転で放出されて、健康を害するおそれがあります。
殺虫剤の使用後は、十分換気してから運転してください。



火気禁止

- 火気・暖房器具などに近づけない
火災の原因になります。
また、空気清浄機の風で暖房器具の炎が大きくなり火災などの原因になります。
- 可燃性のものや火のついたたばこ・線香などを近づけない
火災の原因になります。



プラグを抜く

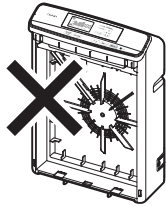
- 電源プラグを抜くときは、電源コードを持たずに必ず電源プラグを持って引き抜く
電源コードが破損し、火災・感電の原因になります。
- 長期間使わないときは、必ず電源プラグをコンセントから抜く
絶縁低下により、火災・感電の原因になります。



- 燃焼器具と一緒に使う場合は換気する
一酸化炭素中毒の原因になります。
※ 本製品は、一酸化炭素などの有害物質を除去するものではありません。

使用上の注意

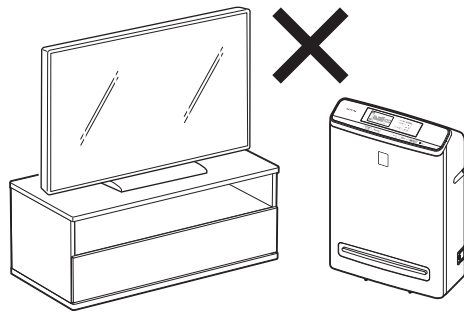
- フィルターをはずしたまま運転しない
清浄効果が出ません。また、故障の原因になります。



- 破れたり、破損したフィルターは使わない
故障・性能低下の原因になります。
- フィルターは専用のを正しく取り付ける
- 換気扇のかわりに使わない
- 食用油など油成分の浮遊している場所で使わない
フィルター寿命が低下したり、故障の原因になります。

- ラジオやテレビに近づけないでください。
ラジオやテレビにノイズが入る場合があります。

- ボタンを操作したときはブザーがなります。
運転を停止したときは「ピーッ」となり、それ以外のときは「ピッ」と鳴ります。



廃棄について

- 製品や梱包材の廃棄については、お住まいの自治体の取り決めにしたがって処理してください。

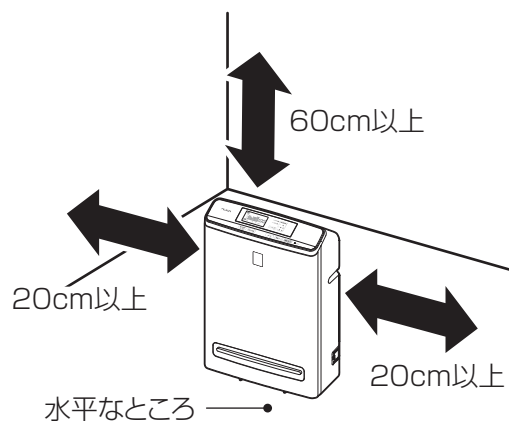
設置のしかた

■ 周囲をあけて設置

- 冷暖房機器などの近くは避けて、空気の循環のよい場所を選びます。
- 壁や家具などから左右20cm以上、上方60cm以上離して設置してください。

■ 水平で安定した場所に設置

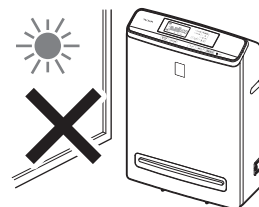
- 不安定な場所で使用しないでください。
- 倒したり、傾けたりして使わないでください。
転倒・落下によるけがや故障の原因になります。



■ お願い

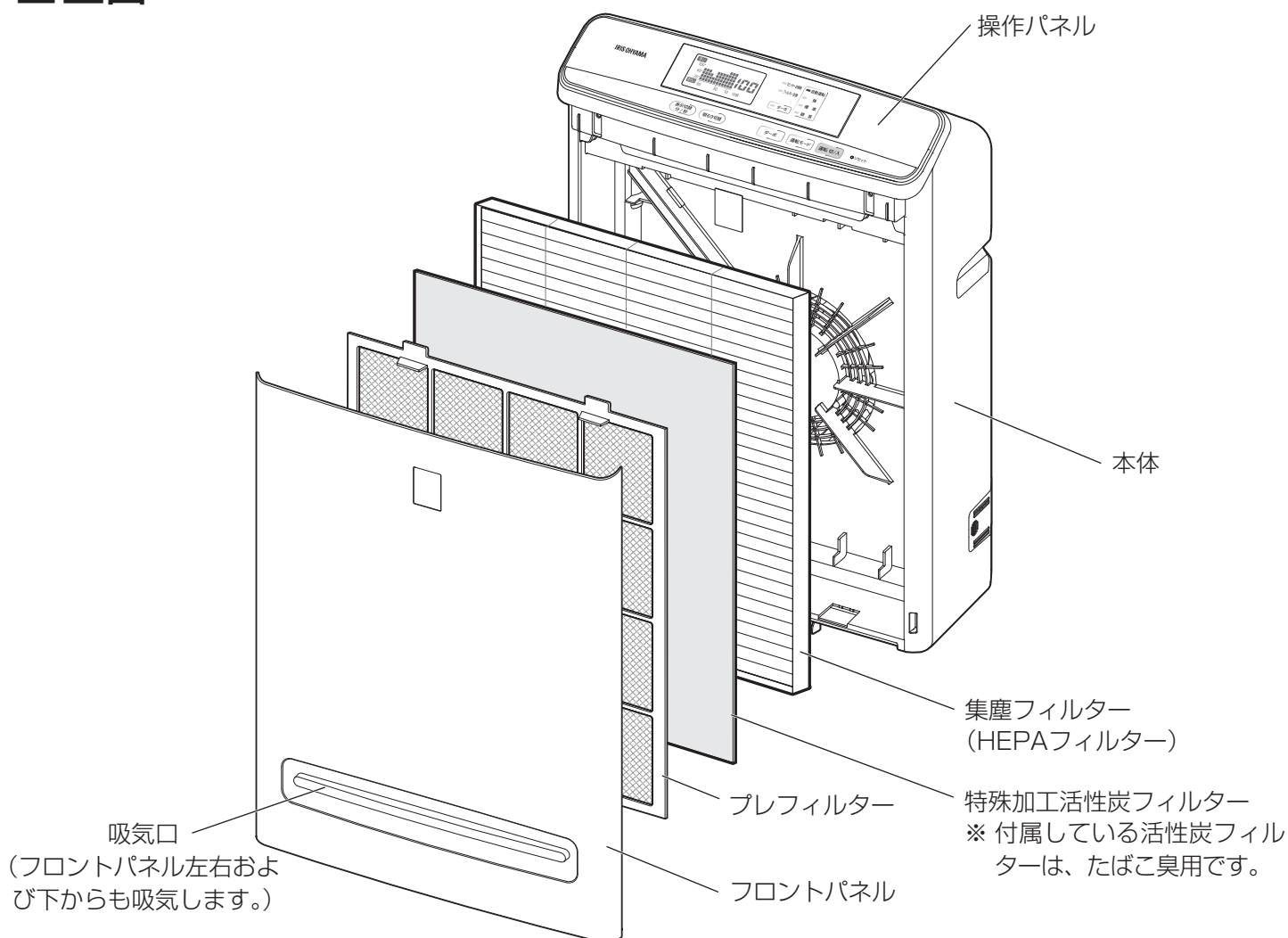
- 室内温度 0 ~ 35℃での使用をおすすめします。
- 結露が生じるような、寒暖の差が激しい場所での使用はさけてください。
- 観葉植物などは、乾燥しないように吹き出し口の風が直接あたらない場所に設置してください。

- 空気清浄機の周囲の壁などが汚れることがあります。
同じ場所で長時間で使用する場合は、汚れが気になります
だす前に掃除してください。
- 直射日光の当たる場所では
使わないでください。誤動作
や変色の原因になります。

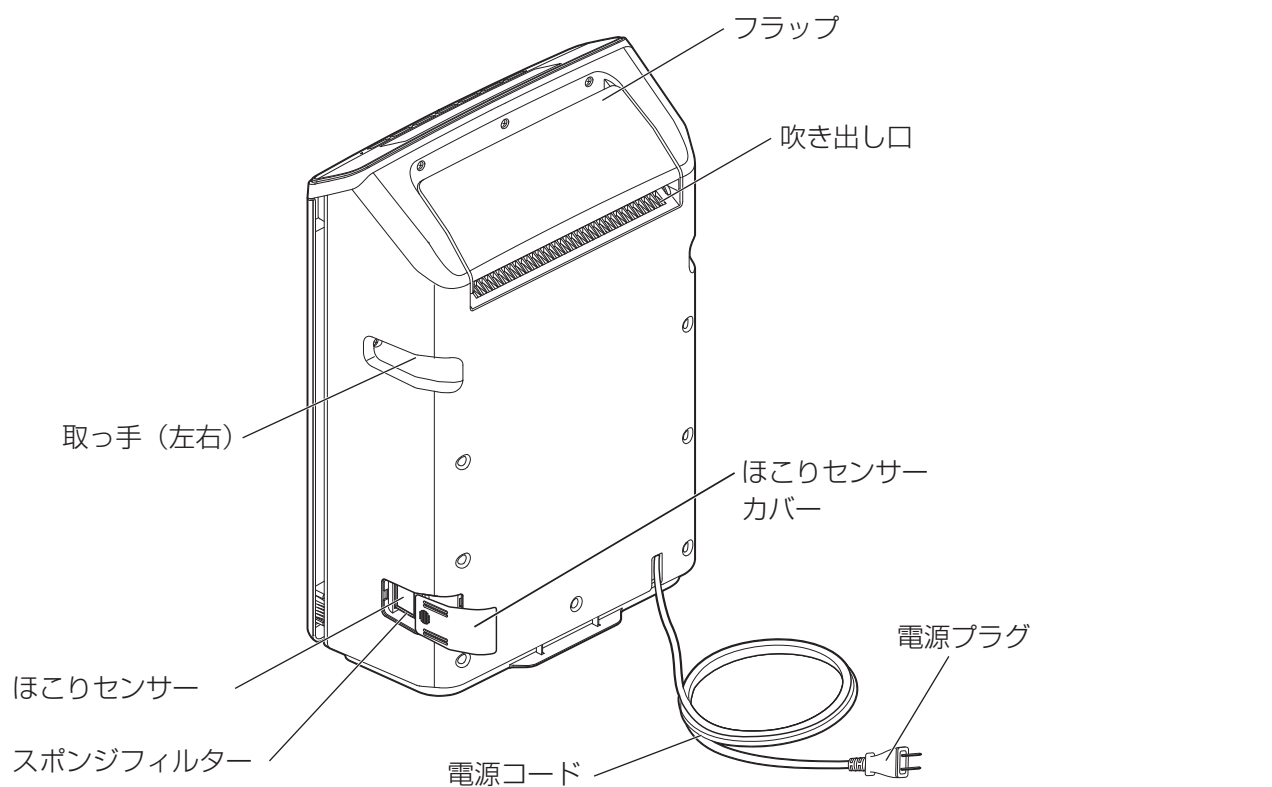


各部の名称

■正面



■背面



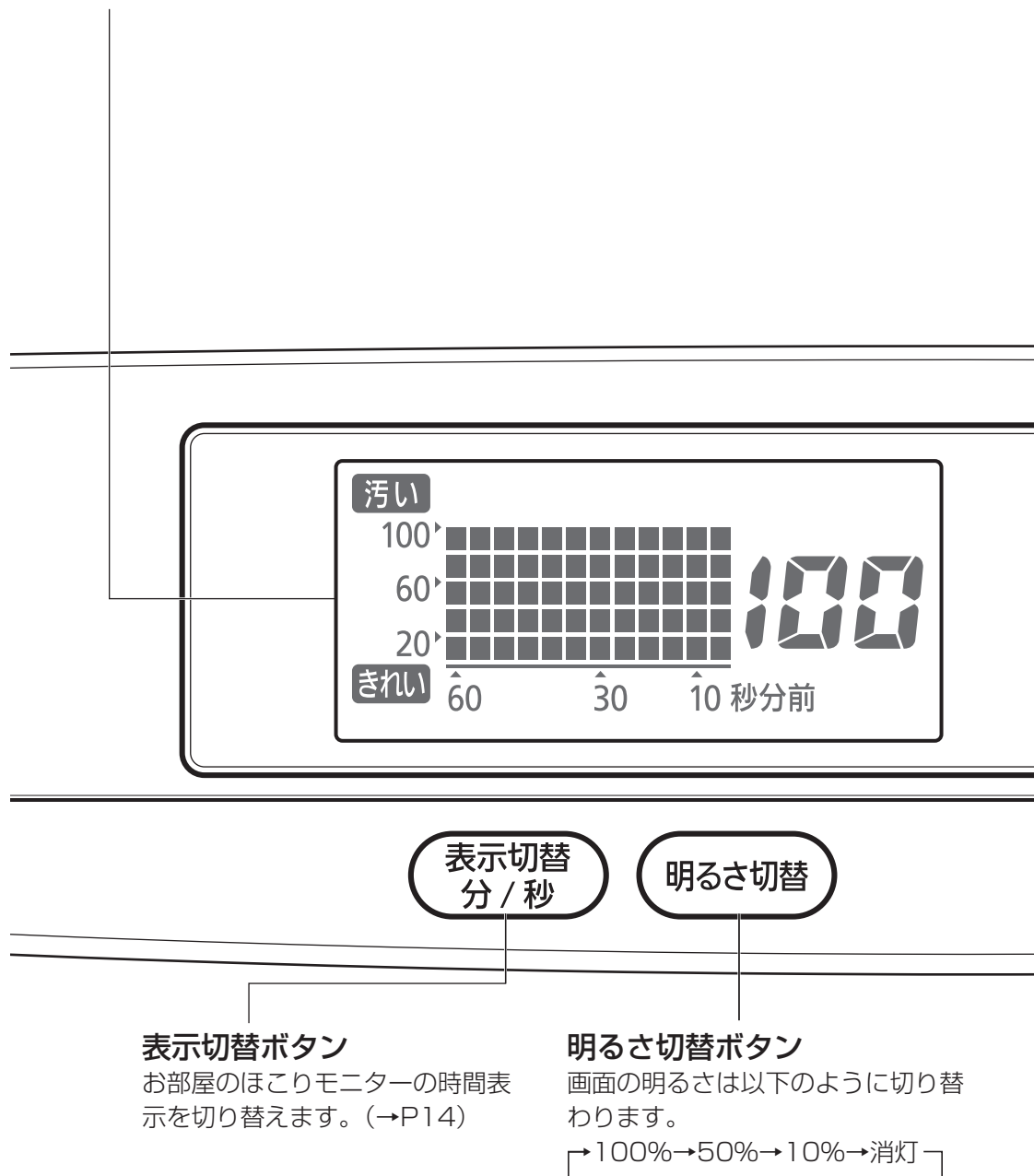
※ イラストはMSAP-DC100

各部の名称 つづき

■操作パネル

お部屋のほこりモニター

センサーで測定した、部屋のほこりの測定値を表示します。(→P14)



センサーお掃除サイン

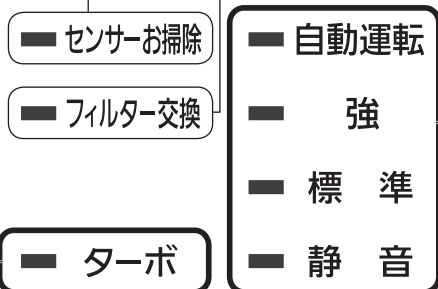
センサーのお掃除時期になるとランプが点灯してお知らせします。(→P16)

運転モードボタン・ランプ

ボタンを押すたびに、
→静音→標準→強→自動運転
と運転モードが切り替わります。(→P12)

フィルター交換サイン

フィルター交換の時期になるとランプが点灯してお知らせします。(→P16)



ターボ

運転モード

運転 切/入

○ リセット

ターボボタン・ランプ

ボタンを押すと、ランプが点灯し、MSAP-AC100は 約15分、MSAP-DC100は約10分ターボ運転します。(→P12)

リセットボタン

フィルターを交換したとき、またはセンサーを掃除したとき、穴の奥にあるボタンを押して、フィルター交換サイン、お掃除サインを消灯してください。(→P16)

運転 切/入 ボタン

ボタンを押すと電源が入り、運転停止前のモードで運転を開始します。もう一度押すと、運転を停止し電源が切れます。(→P12)

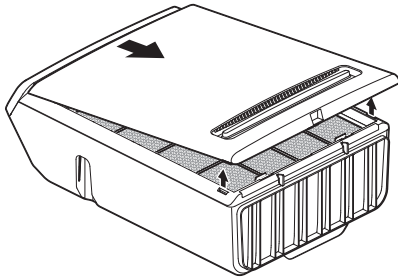
お使いになる前に

■ フィルターの取り付け

電源プラグをコンセントに差し込む前に、必ずフィルターの取り付けを行ってください。

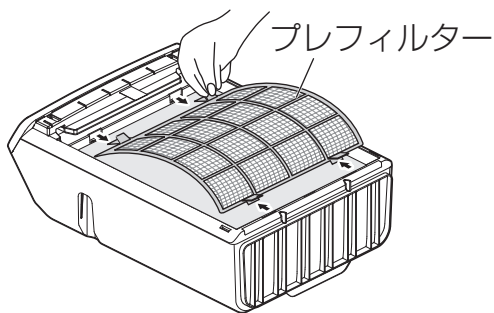
1 本体を横にしてフロントパネルを外す

- ・フロントパネル下方の両端を持ち上げて外します。

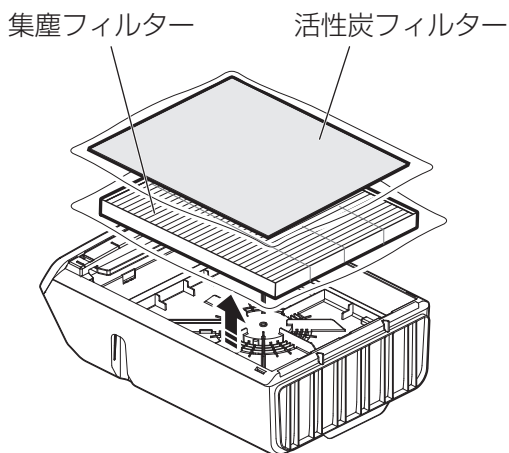


2 プレフィルターを外す

- ・上側のつめ（2か所）を引いて外します。
- ・次に、下側のつめ（2か所）を引いて外します。



3 活性炭フィルターと集塵フィルターをポリ袋から取り出す

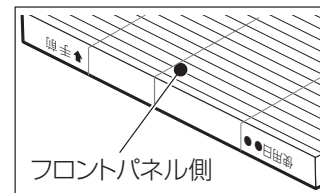


- 品質保持のため、フィルターはポリ袋に入ったままになっています。使用開始前に、必ず袋から取り出してください。

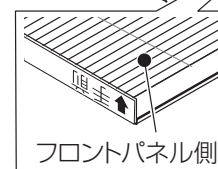
4 集塵フィルターを取り付ける

- ・フィルターの矢印の向きがフロントパネル側になるように取り付けます。
- ※裏返しに取り付けると、集塵性能が完全に発揮できません。
- ・「使用日」の箇所にフィルターの使用年月日（開封日）をマジックなどで記入してください。

MSAP-DC100

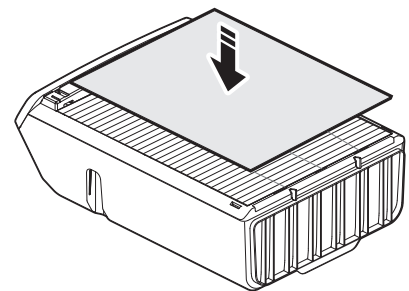


MSAP-AC100



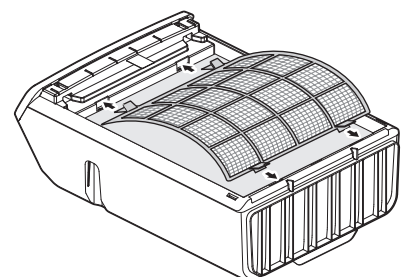
5 活性炭フィルターを取り付ける

- ・表裏の区別はありません。
- ・「使用日」の箇所にフィルターの使用年月日（開封日）をマジックなどで記入してください。



6 プレフィルターを取り付ける

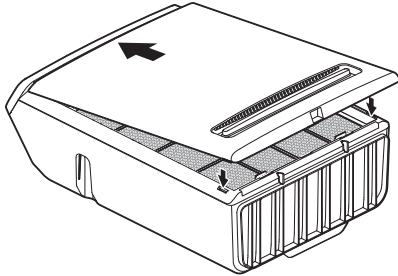
- ・下側のつめ（2か所）を本体側の穴に差し込みます。
- ・次に、上側のつめ（2か所）を本体側の穴に差し込みます。



フィルターについて

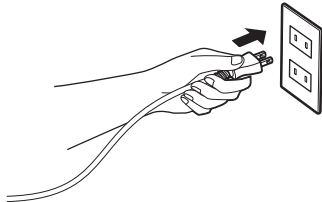
7 フロントパネルを取り付ける

- ・フロントパネル上方のハンガーを本体上方のフックに引っ掛け、下方のつめを本体の穴に差し込みます。



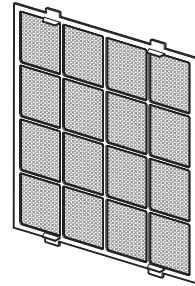
■ 電源コードをつなぐ

- ・本体を安定した場所に立て、電源プラグを持ってコンセントに差し込んでください。



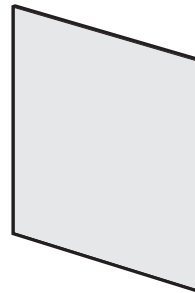
■ フィルターでどんな効果があるの？

- ・プレフィルター



ペットの毛、ほこり・ちり

- ・特殊加工活性炭フィルター



たばこ臭用フィルター（付属）

たばこのにおいをはじめとする一般的な悪臭

ペット臭用フィルター（MSAP-AC100のみ）

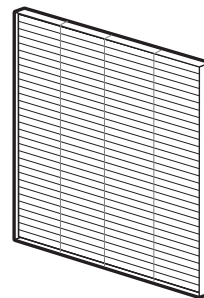
ペットのにおい

玄関・家庭臭用フィルター（MSAP-AC100のみ）

トイレのにおい、生ごみのにおい

玄関のにおい、生活のにおい

- ・集塵フィルター（HEPAフィルター）



たばこの煙、花粉やアレル物質、かびの胞子

HEPAフィルターについて

- ・0.3 μ m（マイクロメートル）のちりやほこりを99.97%捕集する性能を有しています。
（JIS B9908（換気用エアフィルタユニット・換気用電気集じん器の性能試験方法）に準じた試験方法による）
- ※ フィルター単体の性能であり、実使用空間での性能ではありません。

使いかた

1 運転 切/入 ボタンを押す

- 電源が入り、運転停止前のモードで運転を開始します。
- 電源コードを抜いたり停電になったりした後、再度電源を入れると、自動運転モードで運転を開始します。

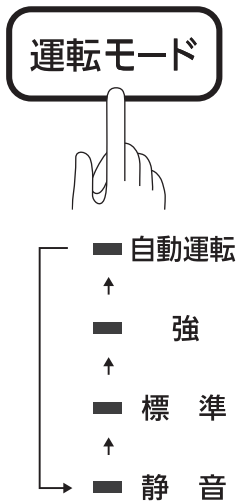


注意

- センサーは高感度のため、近くで超音波式の加湿器やスプレーを使用したりすると、目に見える霧がなくても反応することがあります。

2 運転モードを選ぶ

- お好みに応じて**運転モード**ボタンを押してモードを切り替えてください。



自動運転

自動運転を選ぶと、センサーが検知した濃度によって、風量が自動的に切り替わります。

静音・標準・強

静音・標準・強を選ぶと、センサーに関係なく連続で運転します。

■ ターボモード

部屋の空気の汚れが気になるときに、短時間だけ強力運転するモードです。

- ターボ運転するには、**ターボ**ボタンを押してください。**ターボランプ**が点灯します。



- MSAP-AC100は約15分、MSAP-DC100は約10分間ターボ運転します。
 - ターボ運転を途中で終了するには、**ターボ**ボタンを押すか**運転モード**ボタンを押してください。
 - 終了後は、ターボモード移行前のモードで運転を開始します。
- ※ ターボ運転時は、吹き出し口のフラップを開くことをおすすめします。

■ 運転を停止するには

- 運転中に**運転 切/入**ボタンを押すと、「ピー」と鳴って運転を停止します。



■ 明るさを切り替える

- **明るさ切替**ボタンを押すと、バックライトの明るさを切り替えることができます。ボタンを押すたびに、バックライトの明るさは以下のように切り替わります。

→100%→50%→10%→消灯



※ 運転を停止すると、バックライトはオフになります。

■ センサーの感度を設定する

センサーの感度を設定します。ほこりモニター画面のライトが赤のまま変わらないときや、たびたび赤になるときに使用します。
必ず電源を切ってから行ってください。

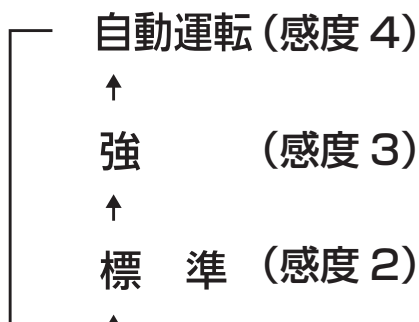
1 ターボボタンを長押しする

- ・「ピッ」と鳴って、感度設定モードになります。



2 運転モードボタンを押してお好みの感度を選ぶ

- ・ ボタンを押すたびに「ピッ」と鳴って以下のように感度が切り替わります。
- ・ 設定は10秒以内に行ってください。10秒経つと、「ピー」と鳴って自動的に調整は終了します。
- ・ 工場出荷時は**感度1**に設定されています。



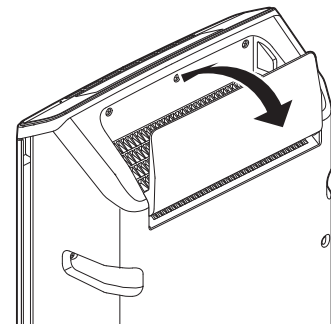
3 運転切/入 ボタンを押す

- ・ 「ピー」と鳴って、感度が確定します。

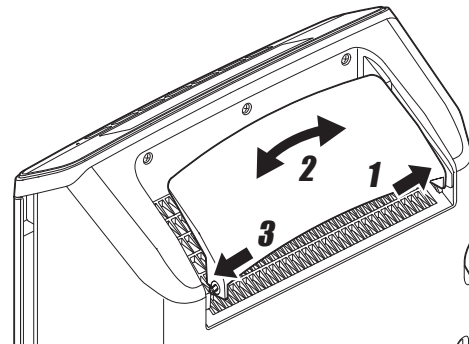


■ 風向き調節

吹き出し口のフラップにより風向き調節ができます。



安全のため、フラップは簡単に外れるようになっています。外れた場合は以下のようにして取り付けてください。(向きに注意してください)

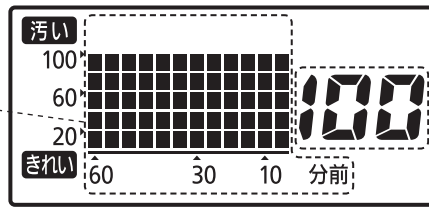


1. 左側のシャフト (太いほう) を穴にはめる
2. 曲げながら、
3. 右側のシャフトを穴にはめる

お部屋のほこりモニターについて

センサーで測定した、部屋のほこりの測定値を表示します。

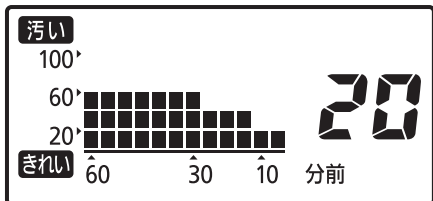
過去60分間または60秒間のほこりの濃度変化を表示します。5分または5秒ごとにグラフの右側から新しい値が表示されます。



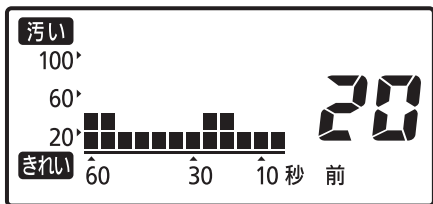
現在の空気中のほこり濃度を0～100まで示します。

■ 時間表示

- 表示切替 分/秒 ボタンを押すとグラフの表示時間が分と秒で切り替わります。



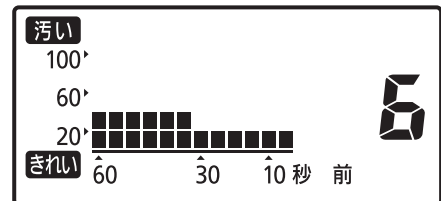
(分単位)



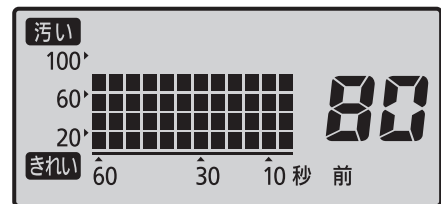
(秒単位)

■ ほこりモニター画面のライト

- センサーで計測した空気の汚れ具合を、ほこりモニター画面のバックライトの色で表示します。



(バックライト：青色)



(バックライト：赤色)

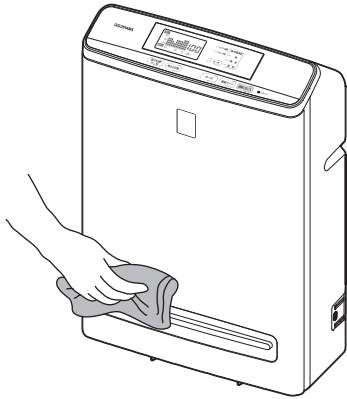
バックライトの色	空気の汚れ具合
青	きれい
赤	汚い

お手入れ

- お手入れは、必ず運転を停止して電源プラグを抜いてから行ってください。
- 洗剤、シンナー、ベンジン、漂白剤などは使用しないでください。

■本体 1か月に1回程度

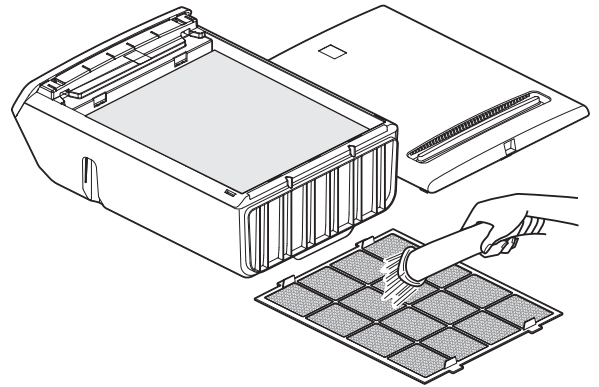
- ・水またはぬるま湯（40℃以下）を含ませたやわらかい布をよく絞って、汚れを拭き取ります。



- 水をかけないでください。感電・けが・故障の原因になります。
- 化学ぞうきんを使用する際は、その注意書きにしたがってください。

■プレフィルター 1か月に1回程度

- ・プレフィルターにごみがたまると風量が低下します。フロントパネルを開け、プレフィルターを取り出して、掃除機などでごみを吸い取ってください。



注意

- 集塵フィルター・活性炭フィルターはお手入れできません。

掃除機で吸ったり、水洗いしたりしないでください。強く押ししたり、まるめたりしないでください。

破損のおそれがあります。集塵フィルターは、破れると清浄効果が失われます。

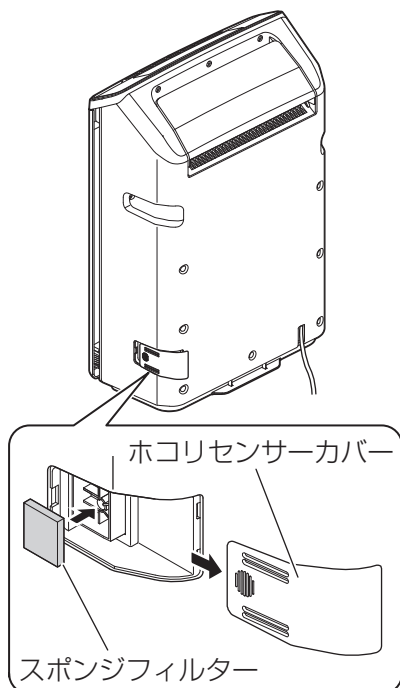
※プレフィルターが破損したときは、アイリスコールへお問い合わせください。

■ センサーお掃除サインが点灯したら

センサーのお掃除時期になると**センサーお掃除**サインが点灯します。

点灯  **センサーお掃除**

- 本体横のほこりセンサーカバーを開け、スポンジフィルターを取り外します。
スポンジフィルターを水洗いし、よく乾燥させてから元の位置に取り付けてください。



※ イラストはMSAP-DC100

- 再度スポンジフィルターを取り付けたら、**リセット**ボタンを押して**センサーお掃除**サインを消灯してください。

○ **リセット**

操作パネル上の、穴の奥のボタンを押す

- スポンジフィルターを外した状態で運転しないでください。(ほこりセンサーが適切に測定できないことがあります。)
- ※ **センサーお掃除**サインの点灯時期は運転の頻度によって変わります。標準的な環境で常時使用した場合、約1か月で点灯します。

■ フィルター交換サインが点灯したら

フィルター交換時期になると、**フィルター交換**サインが点灯します。

点灯  **フィルター交換**

- 別売品フィルター (→P19) を購入していただき、「お使いになる前に (→P10)」の手順にしたがって、フィルターを交換してください。
- フィルターの交換後、**リセット**ボタンを押して**フィルター交換**サインを消灯してください。

○ **リセット**

操作パネル上の、穴の奥のボタンを押す

- ※ **フィルター交換**サインの点灯時期は、運転の頻度や空気汚れの濃度によって変わります。標準的な環境で使用した場合、約2年で点灯します。

- **センサーお掃除**サインと**フィルター交換**サインが同時に点灯している場合、**リセット**ボタンを押すと、両方のサインが消灯します。

故障かな？と思ったら

使用中に異常が生じた場合は、修理を依頼される前に本書をよくお読みのうえ、以下の点を確認してください。

状態	考えられる理由	処置
運転しない	●電源プラグがコンセントに確実に差し込まれてない	●電源プラグをコンセントに確実に差し込んでください。
風が少ししか出ない	●フィルターがポリ袋に入ったままになっている	●フィルターをポリ袋から出して、正しく取り付けてください。(→P10)
音大きい		
においや煙が取れない	●フィルターを付け忘れている	
フィルター交換サインが点灯する前に、においや煙が取れにくくなった	●空気中の汚れが通常の家より多い環境で使用している	●フィルター交換サインに関係なく早めにフィルターを交換してください。
振動する	●不安定な場所に設置してある	●水平で安定した場所に設置してください。(→P6)
お部屋のほこりモニター画面が暗い	●バックライトの明るさ切替が消灯に設定されている	●明るさ切替ボタンを押して、バックライトの明るさを切り替えてください。(→P13)
「ピーピーピー」と鳴り運転しない エラー表示「E1」	●電源周波数を正しく検知できていない (MSAP-AC100のみ)	●電源プラグを差しなおしてください。
ほこり濃度が正しく表示されない エラー表示「-」	●ほこりを正しく検知できていない	●自動運転は動作しませんが静音・標準・強、ターボ運転は動作します。お買い上げの販売店またはアイリスコールにお問い合わせください。

それでも解決できないときは

お買い上げの販売店またはアイリスコールにお問い合わせください。



警告

ご自分での分解・修理・改造はしないでください。

仕様

品番		MSAP-AC100	MSAP-DC100	
電源		AC 100V		
定格周波数		50/60 Hz		
消費電力	50/60Hz	静音	38/35 W	3/3 W
		標準	54/57 W	17/17 W
		強	71/81 W	59/64 W
		ターボ ^{※1}	85/108 W	80/80 W
風量	50/60Hz	静音	1.2/1.0 m ³ /分	0.8/0.8 m ³ /分
		標準	2.9/2.9 m ³ /分	3.4/3.4 m ³ /分
		強	3.4/3.2 m ³ /分	5.7/5.7 m ³ /分
		ターボ ^{※1}	3.7/3.9 m ³ /分	6.5/6.5 m ³ /分
運転音	50/60Hz	静音	28/25 dB	25/25 dB
		標準	48/42 dB	44/44 dB
		強	50/49 dB	54/54 dB
		ターボ ^{※1}	53/55 dB	59/59 dB
適用床面積 ^{※2}		28m ² (17畳)	41m ² (25畳)	
製品サイズ		幅400×奥行168×高さ536mm	幅400×奥行201×高さ586mm	
製品質量		約5.5kg	約5.6kg	
電源コード長さ		約2m		

※ 1 「ターボ」は急速清浄のための短時間モードです。

※ 2 「強」運転時 ((一社)日本電機工業会規格JEM1467による)

※ 適用床面積は、保証値ではありません。

※ 商品の仕様は予告なく変更することがあります。

別売品

■集塵フィルター（HEPAフィルター）

MSAP-AC100用	品番：PMAC-100HF
MSAP-DC100用	品番：PMMS-DCHF

■特殊加工活性炭フィルター

フィルターの種類	たばこ臭用	ペット臭用	玄関・家庭臭用
MSAP-AC100用	IA-300TF	IA-300PF	IA-300GF
MSAP-DC100用	PMMS-DCTF	-	-
フィルターの特性	たばこをはじめとする一般的な悪臭に広く適しています。	特にアンモニア臭を除去する力が強く、ペットのトイレのにおいに適しています。	足臭（下駄箱のにおい）、体臭などの脂肪酸臭に効果が高く、住宅独特のにおいに適しています。

●別売品についてはお買い上げの販売店またはアイリスコールへお問い合わせください。

モニター空気清浄機 MSAP-AC100 / MSAP-DC100

保証書

本書は、お買い上げ日から下記期間内に故障が発生した場合に、下記の保証規定により無料修理を行うことをお約束するものです。

お買い上げ日 ※		保証期間	
年 月 日		お買い上げ日より：1年間 ただし、消耗品（フィルターなど）を除く	
お客様	お名前	※ 販売店	住所・店名
	ご住所 〒		
	電話 () -		電話 () -

販売店様へ： ※印欄は必ず記入してお渡してください。

保証規定

- 取扱説明書、本体貼付ラベルなどの注意書きにしたがった正常な使用状態で故障及び損傷した場合には、弊社が無料にて修理または交換いたします。
- 保証期間内に、故障などによる無料修理をお受けになる場合には、お買い上げの販売店にて、保証書をご提示のうえ、修理をご依頼ください。
- 保証内容は本製品自体の無料修理に限ります。保証期間内においても、その他の保証はいたしかねます。
- ご転居や贈答品などで本保証書に記入してある販売店に修理をご依頼になれない場合には、アイリスコールにお問い合わせください。
- 保証期間内におきましても次の場合には有料修理になります。
 - 使用上の誤り、不当な修理、改造などによる故障及び損傷
 - お買い上げ後の落下などによる故障及び損傷
 - 火災、地震、その他の天災地変による故障及び損傷
 - 一般家庭用以外（たとえば業務用の長時間使用、車両・船舶への搭載など）に使用された場合の故障及び損傷
 - お買い上げ後の移動、輸送または什器・備品などとの接触による故障及び損傷
 - 本書の提示がない場合
 - 本書にお買い上げ年月日、お客様名、販売店名の記入のない場合、あるいは字句を書き換えられた場合
- 本書は日本国内においてのみ有効です。
- 本書は再発行いたしませんので紛失しないよう大切に保管してください。

修理メモ

※ この保証書は本書に明示した期間、条件のもとにおいて無料修理をお約束するものです。したがって、この保証書によって保証書を発行しているもの（保証責任者）、及びそれ以外の事業者に対するお客様の法律上の権利を制限するものではありません。保証期間経過後の修理などについてご不明の場合は、お買い上げの販売店またはアイリスコールにお問い合わせください。

※ 保証期間経過後の修理、補修用性能部品の保有期間については、「保証とアフターサービス」をご覧ください。

保証とアフターサービス

必ずお読みください。

■保証書

お買い上げの際に、所定の事項が記入されている保証書をお買い上げの販売店より必ずお受け取りください。
保証書がないと、保証期間内でも代金を請求させていただく場合がありますので、大切に保管してください。

■保証期間

保証期間は、保証書に記載されています。
保証期間内に故障した場合は、保証規定にしたがって修理させていただきます。

■保証期間経過後の修理

お買い上げの販売店または修理専用コールにご相談ください。修理により製品の機能が維持できる場合は、ご希望により有料にて修理いたします。

■補修用性能部品の保有期間について

当社はこの製品の補修用性能部品の製造打ち切り後、5年間保有しています。
性能部品とは、その製品の機能を維持するために必要な部品です。

■アフターサービスについて

ご不明な点はお買い上げの販売店またはアイリスコールにお問い合わせください。

アイリスオーヤマ株式会社

〒980-8510 仙台市青葉区五橋2丁目12番1号 ホームページ <http://www.irisohyama.co.jp/>

製品に関するお問い合わせは

アイリスコール 通話料無料

0120-311-564

修理に関するお問い合わせは

修理専用コール 通話料無料

0800-170-7070

受付時間 平日 9:00～17:00、土・日・祝日 9:00～12:00 / 13:00～17:00（年末年始・夏期休業期間・会社都合による休日を除く）

FAX でのお問い合わせは

通話料無料

0800-888-2600

Web からのお問い合わせは

<https://www.irisohyama.co.jp/support/>

メールフォームにご記入のうえ送信してください