

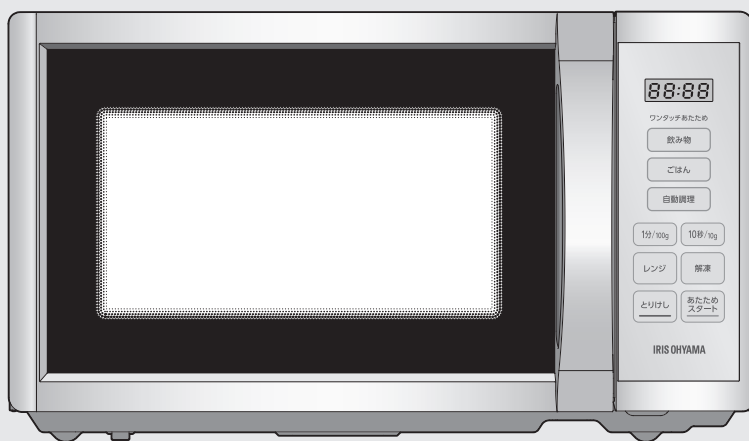
# IRIS OHYAMA

## 電子レンジ

KMB-T178 / **IMB-T178**  
/ PMB-T178

## 取扱説明書

室内・家庭用



### 保証書付き(裏表紙)

このたびは、お買い上げいただきまことにありがとうございます。

- この取扱説明書をよくお読みになり、正しくお使いください。
- ご使用前に「安全上の注意」を必ずお読みください。
- この取扱説明書はお使いになる方がいつでも見ることができるよう、大切に保管してください。
- 「保証書」は「お買い上げ日」「販売店名」の記入を必ず確かめ、販売店からお受け取りください。

本製品は海外ではご使用になれません。FOR USE IN JAPAN ONLY

## 準備と確認

安全上の注意 .....	2
使用上の注意 .....	7
各部の名称 .....	8
使える容器・使えない容器 .....	10
ご使用前の準備と確認	
設置 .....	11
基本の使いかた .....	12

## 使いかた

ワンタッチあたたため	
30秒あたたため .....	14
飲み物 .....	15
ごはん .....	16
自動調理 .....	17
レシピサイト .....	17
手動メニュー	
レンジ .....	18
解凍 .....	20
レンジ加熱の目安 .....	21
使いかたのポイント .....	22
お手入れ .....	23

## こんなときには

うまく仕上がらないとき .....	24
故障かな?と思ったら .....	25
仕様 .....	26
保証とアフターサービス .....	27
保証書 .....	裏表紙

ウェブサイトにレシピを掲載しています。  
[https://www.irisohyama.co.jp/imb\\_microwave\\_oven/recipe/](https://www.irisohyama.co.jp/imb_microwave_oven/recipe/)



# 安全上の注意

最初に、この「安全上の注意」をよく読んでいただき、正しく使用してください。  
人への危害や、財産への損害を未然に防止するため、必ず守る必要があることを説明しています。

## 図記号の意味



注意を促す記号です。



禁止を示す記号です。



必ず行うことを示す記号です。



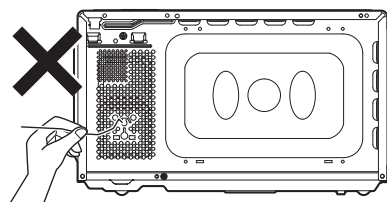
## 危険

誤った取り扱いをすると、人が死亡または重傷を負うおそれが高い、差し迫った内容を示しています。



禁止

- 吸気口・排気口や製品のすき間、庫内の開口部に、異物を入れない  
火災・感電・けがの原因になります。  
異物が入ったときは、お買い上げの販売店または修理専用コールにご相談ください。



分解禁止

- 分解・修理・改造をしない  
火災・感電・けがの原因になります。  
修理技術者以外の方が修理を行うことは危険です。  
修理については、お買い上げの販売店または修理専用コールにご相談ください。



## 警告

誤った取り扱いをすると、人が死亡または重傷を負うおそれがある内容を示しています。

## 電源プラグ・電源コードは正しく使う



必ず行う

- 電源プラグのほこりは定期的に取り  
ほこりがたまると、湿気などで絶縁不良になり、火災・感電の原因になります。
- 電源プラグはコンセントの奥まで確実に差し込む  
ショートによる火災・感電の原因になります。
- 電源は交流100V、定格15A以上のコンセントを単独で使う  
火災の原因になります。



プラグを抜く

- お手入れや点検、移動のときは、必ず電源プラグをコンセントから抜く  
感電やけがの原因になります。  
ただし、使用直後は冷却のため、電源プラグを抜かないでください。



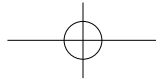
ぬれ手禁止

- ぬれた手で電源プラグの抜き差しをしない  
感電・やけど・けがの原因になります。



禁止

- 電源コードや電源プラグが傷んだり、コンセントの差し込みがゆるいときは使わない  
ショートによる火災・感電の原因になります。  
電源コードが破損したときは、修理専用コールへお問い合わせください。
- 電源コードを束ねて通電しない  
過熱してやけど・火災の原因になります。  
電源コードは、必ずのばして使用してください。
- 持ち運び時や収納時に電源コードを引っ張らない  
火災・感電の原因になります。
- 電源コードを傷付けない  
傷付ける、加工する、無理に曲げる、引っ張る、ねじる、重いものを載せる、挟み込むなどしないでください。  
電源コードが破損し、火災・感電の原因になります。



## 電源プラグ・電源コードは正しく使う つづき



アースを  
必ず接続

### ● アースを必ず取り付ける

故障したり漏電したりしたときに、感電のおそれがあります。

次のような場所で使用する場合は、法律でアース工事（D種接地工事）が義務付けられています。

- 湿気の多い場所  
土間・コンクリート床・貯蔵室など  
飲食店の厨房など
- 水気のある場所  
洗い場など水を扱うところ  
水滴が飛び散るところ  
地下室など結露しやすいところ



必ず行う

### ● 水気の多いところで使用する場合は、漏電遮断器を設置する

水気の多いところに設置する場合は、アースの他に漏電遮断器の設置が義務付けられています。（ご家庭の分電盤に設置されていることがあります。）  
詳しくは、お買い上げの販売店または電気工事店にご相談ください。



禁止

### ● アース線は、ガス管や水道管、電話線や避雷針のアース線には絶対に接続しない

爆発・火災の原因になります。

安全上の注意

## 調理中は



必ず行う

### ● 繊維質の多い食材・小さく切った食材・少量の食材は発火することがあるので、注意する

ラップをする、加熱しすぎないなど注意して調理してください。



禁止

### ● 調理中はそばを離れない

食材が発煙・発火することがあるので、注意してください。

## レンジ加熱時は



必ず行う

### ● 卵は必ず割りほぐしてから加熱する

### ● 殻や膜付きの食材は必ず切れ目を入れる

### ● びんや密封容器のふたは必ず外してから加熱する

破裂して、けがややけどの原因になります。

### ● 乳児のミルクやベビーフード、介護食などをあたためるときは、加熱後かき混ぜて温度を確認する

やけどのおそれがあります。



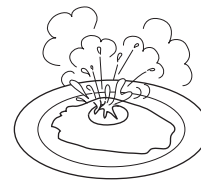
禁止

### ● 缶詰・びん詰・袋詰・レトルト食品・真空パック食品は加熱しない

破裂のおそれがあります。必ず別容器に移し替えてから加熱してください。

### ● ゆで卵、目玉焼きなどは加熱しない

爆発して大変危険です。



## 飲み物などの加熱時は



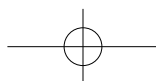
必ず行う

### ● 加熱しすぎないように注意する

### ● 加熱前・加熱後はスプーンなどでかき混ぜる

飲み物や油脂分の多い液体（生クリームなど）は、加熱後取り出すときに突然沸騰して飛び散ることがあり、やけどの原因になります。

加熱しすぎたときは、庫内で冷ましてから取り出してください。



# 安全上の注意 つづき

## その他



禁止

- 屋外で使用しない
- 壁や家具、カーテンなど、燃えやすいものの近くで使用しない
- 畳・じゅうたん・テーブルクロスなど熱に弱いものの上で使用しない  
火災の原因になります。



禁止

- スプレーをかけない  
(殺虫剤、整髪料、潤滑油など)
- 引火性のもの (灯油・ガソリン・シンナーなど)、可燃性のもののそばで使わない
- 油煙の舞う場所や近くで使用しない  
火災の原因になります。



禁止

- 子どもなど取り扱いに不慣れな人だけで使わせたり、幼児に触れさせたりしない
- 乗ったり寄りかかったりしない  
感電・やけど・けがなどの原因になります。
- 扉に無理な力を加えない  
変形して電波もれにより人体に被害を及ぼしたり、火災の原因になります。



必ず行う

- 異常・故障時には直ちに使用を中止し、電源プラグをコンセントから抜く  
発煙・火災・感電のおそれがあります。

### 【異常の例】

- 異常な音やにおいがする
- 電源プラグ・電源コードが異常に熱くなる
- 電源コードを動かすと、通電したりしなかったりする
- 運転中時々電源が切れる
- 触れるとピリピリ電気を感じる
- ➔ 使用を中止し、お買い上げの販売店またはアイリスコールへお問い合わせください。



水ぬれ禁止

- 水まわり、ふろ場など湿気のある場所では絶対に使用しない
- 本体を水につけたり、本体に水をかけたりしない  
火災・感電の原因になります。



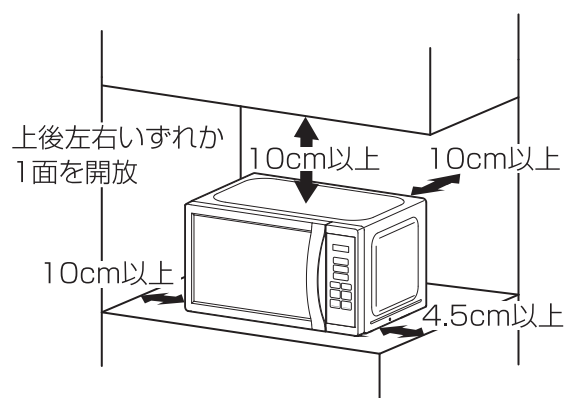
**注意**

誤った取り扱いをすると、人がけがをしたり、物的損害が発生するおそれがある内容を示しています。

**設置する**

必ず行う

- **水平で安定した場所で使用する**  
不安定な場所で使用すると、落下・転倒してけがや火災の原因になります。
- **壁・家具・カーテンなどから図に示す距離を離す**  
壁・家具・カーテンの損傷・汚損、さらにせまい場所に設置すると、過熱・火災の原因になります。風通しが良く、水などのかからないところに設置してください。  
  
※ 上後左右いずれか一面を開放してください。  
※ 排気による壁の汚れ・変色・結露が気になる場合は、壁との距離をあけるか、壁にアルミホイルなどを貼って保護してください。



〔消防法 基準適合 一般形〕

場所	上方	左方	右方	前方	後方	下方
隔離距離 (cm)	10	10	4.5	開放	10	0



禁止

- **肩より高い位置に設置しない**  
食材を取り出すときに不安定になり、けがややけどの原因になります。



禁止

- **吸気口・排気口をふさがない**  
過熱して発火・故障のおそれがあります。
- **蒸気や水のかかる場所、火気の近くで使用しない**  
感電・漏電の原因になります。
- **本体の上は高温になるため、物を置いたり、近づけない**

**加熱禁止**

禁止

- **レンジで金属容器・金串・アルミホイルは使用しない**  
放電・火花・過熱・やけどの原因になります。
- **鮮度保持剤（脱酸素剤）を入れたまま加熱しない**  
火災の原因になります。
- **庫内が空のままレンジ加熱しない**  
過熱して火災の原因になります。

**食材が発煙・発火した場合は**

禁止

- **扉を開けない**  
食材が発火した場合は、とりけしボタンを押してすぐに調理を中止し、電源プラグを抜いて、炎が消えるまで扉を開けないでください。空気が流れ込み、炎が大きくなります。また、扉に水をかけないでください。ガラス窓が割れることがあります。

# 安全上の注意

つづき

## 加熱中・加熱後は



接触禁止

- 高温になっている部分に触らない  
加熱中・加熱直後は、庫内・扉・排気口・丸皿などが熱くなっているため、やけどのおそれがあります。  
食器を取り出すときは、ミトンや乾いたふきんなどを使用してください。



高温注意

- ラップを外すときは注意する  
蒸気でやけどをするおそれがあります。



禁止

- ぬれたミトンやふきんは使用しない  
熱が伝わりやすく、やけどのおそれがあります。

## その他



禁止

- 本体が転倒・落下した場合は、外部に損傷がなくても使用しない

- 扉が損傷したら使用しない

感電や電波もれによる人体への被害のおそれがあります。点検・修理は、お買い上げの販売店または修理専用コールへご依頼ください。

- 扉にもものをはさんだまま使用しない  
誤動作して、電波もれにより人体に被害を及ぼしたり、過熱して火災の原因になります。



禁止

- 衣類の乾燥や、ふきん・テーブル拭きなどの乾燥・消毒・殺菌など、調理以外の用途に使用しない  
火災や異常動作の原因になります。

- 業務など家庭用以外で使用しない  
本製品は家庭用として設計されています。業務など家庭用以外で使用すると、火災などの原因になります。



禁止

- 丸皿に衝撃を加えない  
破損してけがの原因になります。



禁止

- 本体の上にもものを置かない
- 本体の下にもものを置かない  
火災の原因になります。



禁止

- 電源コードは本体の下を通さない  
火災の原因になります。



プラグを抜く

- 電源プラグを抜くときは、電源コードを持たずに必ず電源プラグを持って引き抜く  
電源コードが破損し、火災・感電の原因になります。

- 長期間使わないときは、必ず電源プラグをコンセントから抜く  
絶縁低下により、火災・感電の原因になります。

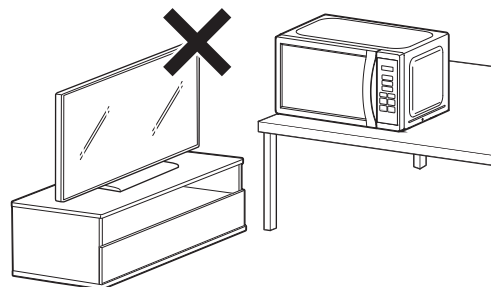


必ず行う

- 庫内は常にきれいにする  
庫内や扉に付着した油や食品カスが残っていると発火するおそれがあります。また、庫内が損傷すると、電波もれなど危険な状態になるおそれがあります。

# 使用上の注意

- ラジオやテレビに近づけないでください。  
ラジオやテレビにノイズが入る場合があります。



- 無線LAN機器から離してください。  
無線LANの通信機能が低下する場合があります。
- 扉を開けたままにすると約10分後に電源が切れます。
- 扉を閉めた状態で何も操作をしないと、約1分後に操作が取り消されます。
- 扉を閉めた状態で何も操作をしないと、約5分後に電源が切れます。
- 本製品は、ボタンを操作するとお知らせ音が鳴ります。加熱終了も音でお知らせします。(音を消すこともできます。)
- 本製品は家庭用として設計されています。業務用など家庭用以外の用途に使用すると、短期間での破損・故障の原因になります。
- 加熱中は加熱むらをおさえるためにターンテーブル(丸皿)が回ります。回転方向は調理のたびに変わることがあります。

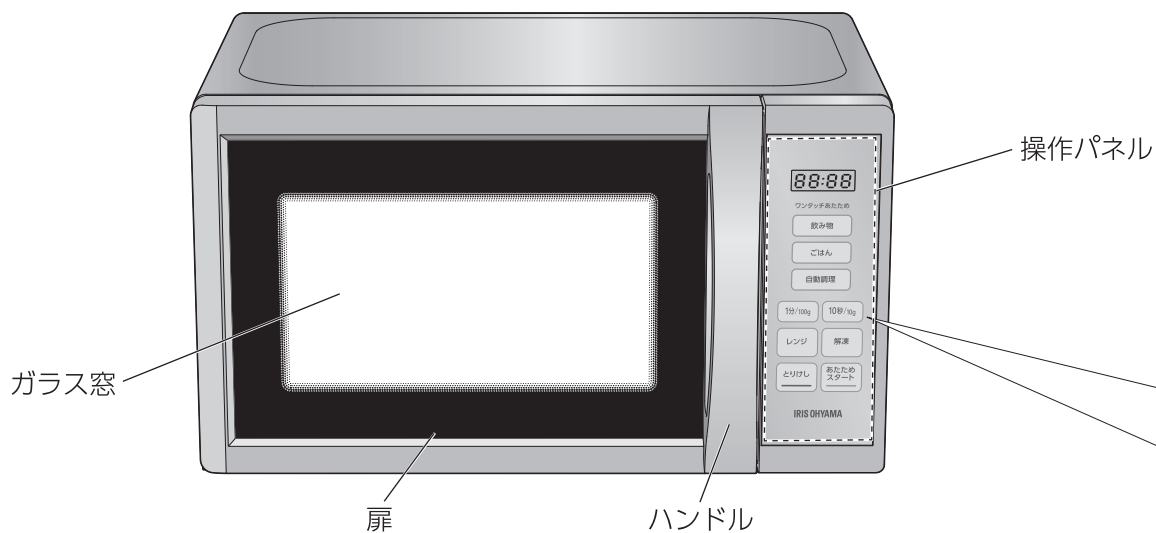
安全上の注意／使用上の注意

## 保護装置について

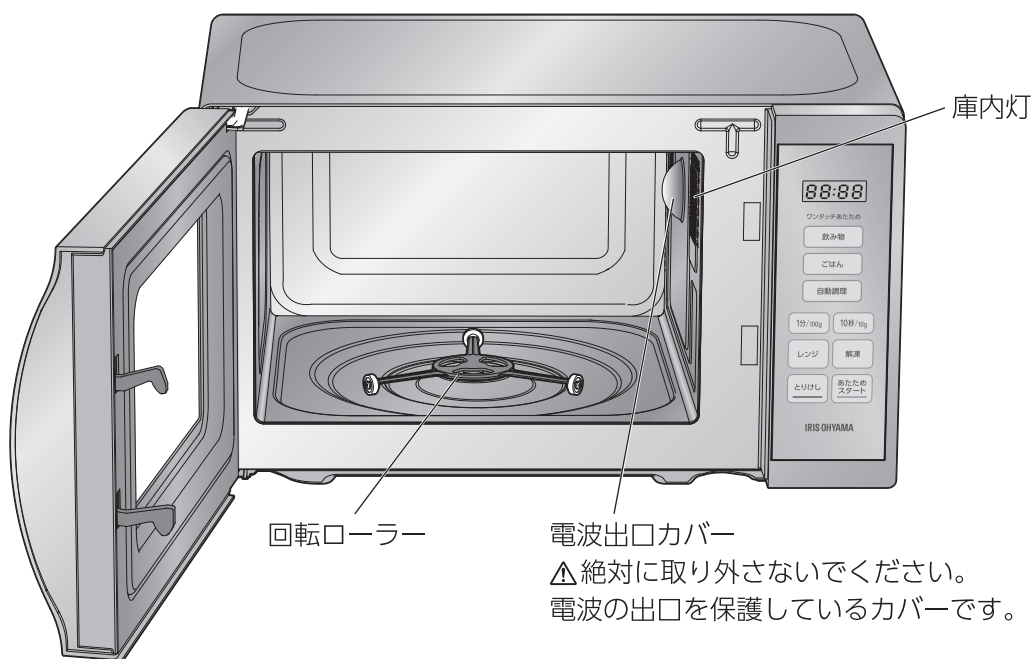
- 連続使用したり、水分の少ない食材を加熱したりすると、過熱による故障を防ぐための保護装置が働いて、運転が自動停止することがあります。  
保護装置が働いたときは、30分ほどお待ちください。保護装置が解除され再び使用できるようになります。

# 各部の名称

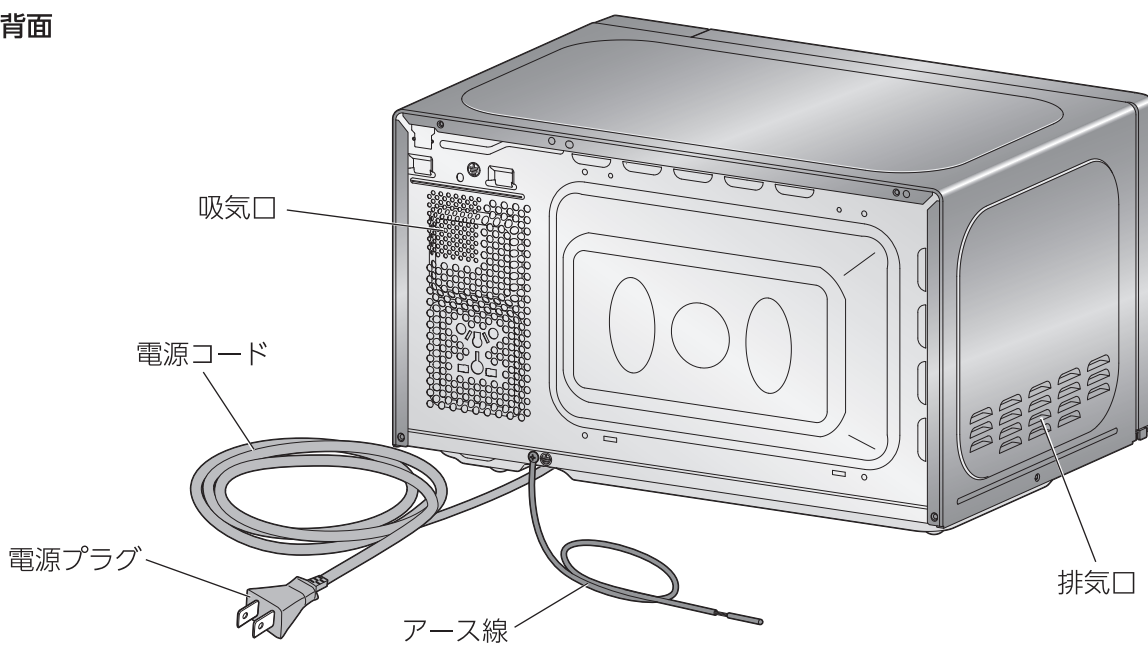
## ■ 正面



## ■ 庫内



## ■ 背面



## ■ 操作パネル

## ワンタッチあたためボタン

飲み物・ごはんをあたためるときに使用します。

(→P15～16)

自動調理であたためるときに使用します。

(→P17)

## とりけしボタン

設定を取り消したり、加熱を途中で止めるときに押します。

(→P12)

長押しすると、お知らせ音の切／入を切り替えできます。

(→P12)

88:88

## 表示部

加熱時間やメニュー番号などが表示されます。

ワンタッチあたため

飲み物

ごはん

自動調理

1分/100g

10秒/10g

レンジ

解凍

とりけし

あたため  
スタート

## 手動メニューボタン

手動で加熱するとき、加熱の種類を選びます。

(→P18～22)

手動メニューで時間や分量の設定に使用します。

## あたためスタートボタン

ボタンを押すと加熱を開始します。

30秒あたためで使用します。

(→P14)

IRIS OHYAMA

## ■ 付属品

## 丸皿(耐熱ガラス製)

回転ローラーに載せて使います。



※破損したり、紛失したりしたときは、お買い上げの販売店またはアイリスコールへお問い合わせください。

# 使える容器・使えない容器

○ 使えます × 使えません

ガラス	耐熱性がある 	○ ・ ただし、急熱・急冷すると割れることがあります。
	耐熱性がない 	× ・ カットガラス・強化ガラスも使えません。
プラスチック	耐熱性がある (耐熱温度：140℃以上) 	○ ・ 「電子レンジ使用可能」の表示のあるものが使えます。 ・ ふたは、熱に弱いものがあるので、耐熱温度を確認してください。
	耐熱性がない (耐熱温度：140℃未満) 	× ・ 熱で変形するものも使えません。(発泡スチロール・ポリスチレン・ポリエチレン・フェノール樹脂・メラミン樹脂・ユリア樹脂など)
陶磁器・漆器	陶器・磁器 	○ ・ ただし、急熱・急冷すると割れることがあります。 ・ 金銀模様・絵柄・ひび模様のある器は、火花が出たり、傷んだりするので使えません。
	漆器 	× ・ 塗りがはげたり、ひび割れしたりすることがあります。
金属	アルミ・ほうろうなどの金属容器 	× ・ 金串、金網、金箔・銀箔のフィルムやテープ、針金に入ったものも使えません。
その他	紙・木・竹 	× ・ 加熱しすぎると燃えたりすることがあります。 ・ 釘や針金など金属を使用しているものは、放電・火花・発火の原因になります。
	ラップ (耐熱温度：140℃以上) 	○ ・ ただし、油分の多い料理は耐熱温度より高温になるので使えません。
	アルミホイル 	× ・ 放電・火花・過熱・やけどの原因になります。



# ご使用前の準備と確認

## ■ 設置

1 P5「設置する」にしたがって、設置する

2 アースを接続する

アース端子付きコンセントがある場合

- ・アース線先端の絶縁被覆を抜き取り、芯線部分をアース端子に差し込んで固定します。

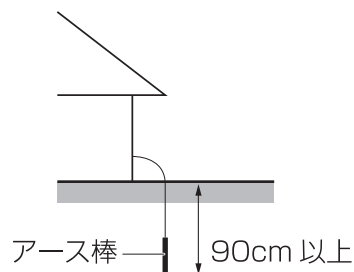
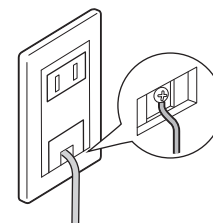
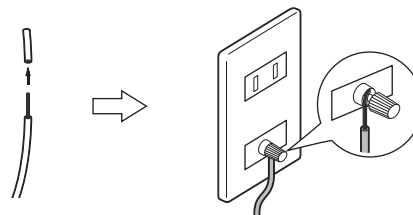
- ・ふた付きの場合は開けてつないでください。

アース端子付きコンセントがない場合

- ・アース棒の設置が必要です。  
販売店または電気工事店に相談してください。

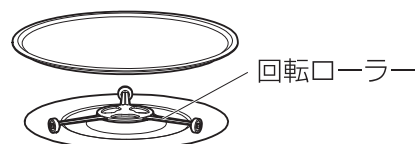


- ガス管や水道管、電話線や避雷針のアース線には絶対に接続しないでください。

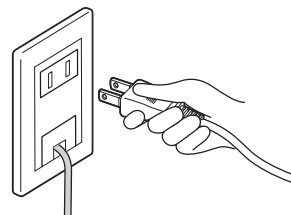


3 丸皿をセットする

- ・回転ローラーの上に丸皿を載せます。



4 電源プラグをコンセントに差し込む



使える容器・使えない容器／ご使用前の準備と確認

# ご使用前の準備と確認

つづき

## ■基本の使いかた

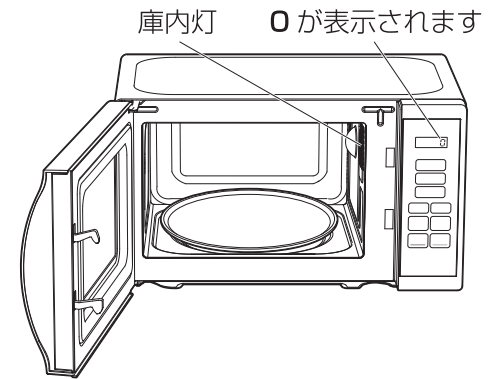
### 電源を入れる

- ・扉を開けると電源が入り、庫内灯が点灯します。



ポイント

- ※扉を開けたままにすると約10分後に電源が切れます。
- ※扉を閉めた状態で何も操作をしないと、約1分後に操作が取り消されます。
- ※扉を閉めた状態で何も操作をしないと、約5分後に電源が切れます。



### 操作を取り消すには

- ・操作中に **とりけし** を押すと、操作は取り消されて最初の状態にもどります。



ポイント

- ・1分間何も操作をしなかった場合も、それまでの操作は取り消されます。

### 加熱を一時停止するには

- ・加熱中に **とりけし** を押すと、加熱は一時停止します。 **あたためスタート** を押すと、加熱が再開します。

### 加熱を停止するには



ポイント

- ・一時停止中に **とりけし** を押したときも、加熱は停止して最初の状態に戻ります。

### お知らせ音の消しかた・もどしかた

- ・表示部に0が表示されているときに、 **とりけし** を3秒以上長押ししてください。長押しするたびに、お知らせ音の切/入が切り替わります。
- ※加熱終了時のお知らせ音（「ピー♪」が5回）も消えます。
- ・3秒後に表示は元に戻ります。

## チャイルドロック

子どものいたずらや事故を防ぐために、チャイルドロックをかけることができます。

### チャイルドロックのかけかた

- **とりけし** を押しながら、**あたためスタート** を押します。
  - チャイルドロックがかかると表示部に **[ ]** が表示されます。
- !** **お願い**
- ※ **あたためスタート** を先に押すと加熱を開始してしまいます。**とりけし** を先に押してください。

ご使用前の準備と確認

### チャイルドロックの解除のしかた

- 再度 **とりけし** を押しながら **あたためスタート** を押してください。

# ワンタッチあたため

## 30秒あたため

### 1 食品を入れて扉を閉める

- 扉を開けると電源が入り、庫内灯が点灯します。扉を閉めた後、何も操作をしないと、約5分で電源が切れます。
- 食品を耐熱性の容器に入れて、丸皿に置きます。



**ポイント**

- 食品は、できるだけ丸皿の中央に、均等に配置してください。

### 2

**あたためスタート**を押す

- 出力**500W**（電源周波数が60Hzの場合は、出力**650W**）で30秒間の加熱を開始します。

電源周波数はお住まいの地域によって異なります。  
不明な場合は、お住まいの地域の電力会社にお問い合わせください。

0:29

- 表示部に残り時間が表示されます。
- **あたためスタート**を押すごとに30秒ずつ加熱時間が追加されます。
- 最大5分まで加熱できます。
- 加熱中に**とりけし**を押すと、加熱は一時停止します。

**あたためスタート**を押すと、加熱を再開します。

一時停止中に**とりけし**を押すと、最初の状態に戻ります。

### 3

#### できあがり

- 加熱が終了すると、「ピー♪」と5回鳴って、お知らせします。



**注意**

- 加熱中・加熱直後はガラス窓や庫内壁面などが熱くなるのでやけどに注意してください。
- 加熱後は容器が熱くなるので、ミトンや乾いたふきんなどを使用して取り出してください。

# ワンタッチあたたため

## 飲み物

### 1 飲み物を入れて扉を閉める

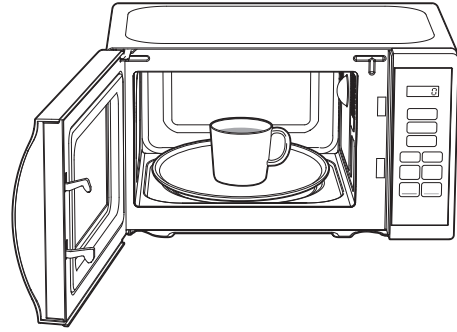
- 扉を開けると電源が入り、庫内灯が点灯します。扉を閉めた後、何も操作をしないと、約5分で電源が切れます。
- 飲み物を耐熱性の容器に入れて、丸皿に置きます。



- できるだけ丸皿の中央に、均等に配置してください。



- 飲み物は、加熱前と加熱後にスプーンなどでかき混ぜてください。



### 2 飲み物を押す

- 1杯あたためる場合は、飲み物を1回押します。2-1と表示されます。
- 2杯あたためる場合は、飲み物を2回押します。2-2と表示されます。
- 操作中にとりけしを押すと、最初の状態に戻ります。



### 3 あたためスタートを押す

- 加熱を開始し、残り時間が表示されます。
- 加熱中にとりけしを押すと、加熱は一時停止します。

あたためスタートを押すと、加熱を再開します。

一時停止中にとりけしを押すと、最初の状態に戻ります。



### 4 できあがり

- 加熱が終了すると、「ピー♪」と5回鳴って、お知らせします。



- 加熱中・加熱直後はガラス窓や庫内壁面が熱くなるので、やけどに注意してください。
- 加熱後は容器が熱くなるので、ミトンや乾いたふきんなどを使用して取り出してください。

ワンタッチあたたため

30秒あたたため／飲み物

# ワンタッチあたため

## ごはん

### 1

#### ごはんを入れて扉を閉める

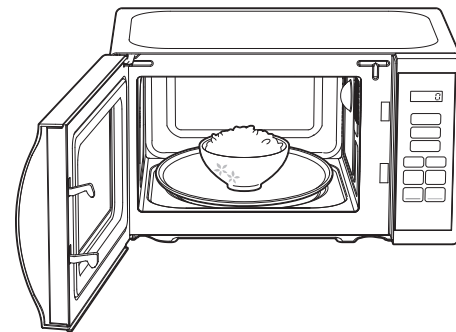
- 扉を開けると電源が入り、庫内灯が点灯します。扉を閉めた後、何も操作をしないと、約5分で電源が切れます。
- ごはんを耐熱性の容器に入れて、丸皿に置きます。

#### ポイント

- できるだけ丸皿の中央に、均等に配置してください。

#### お願い

※ ごはんをあたためるときは、ラップをせず、固めの場合は水をふりかけてください。



### 2

#### ごはんを押す

- 3と表示されます。
- 操作中にとりけしを押すと、最初の状態に戻ります。



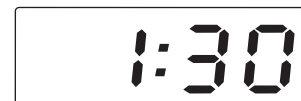
### 3

#### あたためスタートを押す

- 加熱を開始し、残り時間が表示されます。
- 加熱中にとりけしを押すと、加熱は一時停止します。

あたためスタートを押すと、加熱を再開します。

一時停止中にとりけしを押すと、最初の状態に戻ります。



### 4

#### できあがり

- 加熱が終了すると、「ピー♪」と5回鳴って、お知らせします。



#### 注意

- 加熱中・加熱直後はガラス窓や庫内壁面が熱くなるので、やけどに注意してください。
- 加熱後は容器が熱くなるので、ミトンや乾いたふきんなどを使用して取り出してください。



# ワンタッチあたため

## 自動調理

### 1 食品を入れて扉を閉める

- 扉を開けると電源が入り、庫内灯が点灯します。扉を閉めた後、何も操作をしないと、約5分で電源が切れます。
- 食品を耐熱性の容器に入れて、丸皿に置きます。

#### ポイント

- できるだけ丸皿の中央に、均等に配置してください。



#### 注意

- 汁ものは、加熱前と加熱後にスプーンなどでかき混ぜてください。

### 2 自動調理を押す

- 4-1と表示され、自動調理を押すごとに、以下のように4-2、4-3・・・と増えていきます。
- 操作中にとりけしを押すと、最初の状態に戻ります。

4 - 1

表示	メニュー
4 - 1	チャーハン
4 - 2	スープご飯
4 - 3	パスタ
4 - 4	鶏ハム
4 - 5	肉じゃが

### 3 あたためスタートを押す

- 加熱を開始し、残り時間が表示されます。
- 加熱中にとりけしを押すと、加熱は一時停止します。

あたためスタートを押すと、加熱を再開します。

一時停止中にとりけしを押すと、最初の状態に戻ります。

3:30

### 4 できあがり

- 加熱が終了すると、「ピーッ」と5回鳴って、お知らせします。
- 加熱が足りないときは、様子を見ながら追加加熱してください。



#### 注意

- 加熱中・加熱直後はガラス窓や庫内壁面が熱くなるので、やけどに注意してください。
- 加熱後は容器が熱くなるので、ミトンや乾いたふきんなどを使用して取り出してください。

## レシピサイト

ウェブサイトにレシピを掲載しています。

二次元バーコードで簡単にアイリスオーヤマ オープンレンジ レシピサイトにアクセスできます。

- 二次元バーコードが読み取れない場合は、以下のURLにアクセスしてください。  
[https://www.irisohyama.co.jp/imb\\_microwave\\_oven/recipe/](https://www.irisohyama.co.jp/imb_microwave_oven/recipe/)



# 手動メニュー レンジ

手動で出力と時間を設定して加熱します。

## 1 食品を入れて扉を閉める

- 扉を開けると電源が入り、庫内灯が点灯します。扉を閉めた後、何も操作をしないと、約5分で電源が切れます。
- 食品を耐熱性の容器に入れて、丸皿に置きます。

### ポイント

- 食品は、できるだけ丸皿の中央に、均等に配置してください。

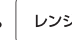
※ 量が多いときは、少量ずつに分けて加熱してください。

※ ごはんやカレーなどは、平たく均一に1人前ずつ冷凍しておく、上手にあたためることができます。

※ ラップの使いかたについては、P 21、22をご覧ください。

## 2

### を押す

-  を押すたびに、出力が切り替わります。

50Hz の電源周波数で使用している場合

500W → 200W (解凍)



5 0 0

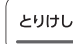
60Hz の電源周波数で使用している場合

650W → 500W → 200W (解凍)



6 5 0

電源周波数はお住まいの地域によって異なります。  
不明な場合は、お住まいの地域の電力会社にお問い合わせください。

- ※ 操作中に  を押すと、最初の状態に戻ります。

### ポイント

- ※ 1分間何も操作をしなかった場合も、操作は取り消されます。

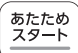
## 3

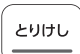
### で、時間を設定する

- 最大15分まで設定できます。

15:00


## 4

を押す

- 加熱を開始し、残り時間が表示されます。
- 加熱中に  を押すと、加熱は一時停止します。

14:59

 を押すと、加熱を再開します。

一時停止中に  を押すと、最初の状態に戻ります。

## 5

## できあがり

- 加熱が終了すると、「ピー♪」と5回鳴って、お知らせします。



- 加熱中・加熱直後はガラス窓や庫内壁面などが熱くなるのでやけどに注意してください。
- 加熱後は容器が熱くなるので、ミトンや乾いたふきんなどを使用して取り出してください。

# 手動メニュー

## 解凍

### 1 食品を入れて扉を閉める

- 扉を開けると電源が入り、庫内灯が点灯します。扉を閉めた後、何も操作をしないと、約5分で電源が切れます。
- 食品を耐熱性の容器に入れて、丸皿に置きます。



- 食品は、できるだけ丸皿の中央に、均等に配置してください。

### 2 解凍 を押す

- dEFが表示されます。
- 操作中に とりけし を押すと、最初の状態に戻ります。



- ※ 1分間何も操作をしなかった場合も、操作は取り消されます。

### 3 1分/100g 10秒/10g で、gを設定する

- 100g ~ 500gまで設定できます。

### 4 あたためスタート を押す

- 加熱を開始し、残り時間が表示されます。
- 加熱中に とりけし を押すと、加熱は一時停止します。

あたためスタート を押すと、加熱を再開します。

一時停止中に とりけし を押すと、最初の状態に戻ります。

### 5 できあがり

- 加熱が終了すると、「ピー♪」と5回鳴って、お知らせします。



#### 注意

- 加熱中・加熱直後はガラス窓や庫内壁面などが熱くなるのでやけどに注意してください。
- 加熱後は容器が熱くなるので、ミトンや乾いたふきんなどを使用して取り出してください。

# 手動メニュー

## レンジ加熱の目安

あたため 500Wで加熱する場合の目安です。

食品・食材	分量	ラップ	加熱時間	メモ
ハンバーグ	1個 (80g)	—	約1分30秒	
ハンバーグ (冷凍)	1個 (80g)	する	約3分	加熱後、2～3分ラップをしたまま蒸らす
焼きとり	6本 (150g)	—	約1分20秒	照りを出すため、先にたれを塗る
てんぷら・フライ	1人前(150g)	—	約1分	キッチンペーパーやてんぷら敷き紙の上に、重ならないように並べる
 <b>注意</b> ●いかは、はじけることがあるので加熱時間は控えめにしてください。				
フライ (冷凍)	4個 (100g)	—	約1分30秒	皿に並べる
焼きそば・スパゲティ	1人前(200g)	—	約2分	加熱後かき混ぜる ぱさついているときはサラダ油かバターを少し混ぜる
ピラフ (冷凍)	1人前(250g)	する	約4分30秒	あらかじめ、ほぐしておく
ごはん (冷凍)	1杯 (150g)	する	約3分	
焼きおにぎり (冷凍)	1個 (80g)	する	約1分40秒	
おにぎり	1個 (80g)	—	約1分	
まんじゅう	1個 (65g)	—	約20秒	あんが熱くなるので、控えめに加熱する
肉まん・あんまん	1個 (110g)	する	約40秒 (冷凍品は約1分～1分30秒)	底の紙を取って、さっと水にくぐらせ、1個ずつゆったりとラップに包む
 <b>注意</b> ●あんまんは、先にあんが熱くなり、3分以上 (冷凍品は4分以上) 加熱すると発煙・発火のおそれがあります。				
しゅうまい (冷凍)	1袋 (230g)	する	約4分30秒	両面に水をふりかける
みそ汁	1杯 (150g)	する	約1分	加熱前と加熱後にかき混ぜる
煮もの	1人前(200g)	する	約2分	
カレー・シチュー	1人前(200g)	する	約2分	加熱後かき混ぜる
丼もの	1人前(350g)	する	約2分30秒	
牛乳 (冷蔵)	1杯 (200mL)	—	約2分	加熱前と加熱後にかき混ぜる
酒 (常温)	1本 (180mL)	—	約1分	加熱前と加熱後にかき混ぜる
茶わん蒸しのあたため	1個	—	約1分～1分30秒	様子を見ながら加熱する
ロールパンのあたため	2個 (80g)	—	約20秒	時間がたつと固くなるので、食べる直前に加熱する
今川焼き (冷凍)	1個 (90g)	する	約1分30秒	
ミックスベジタブル (冷凍)	100g	する	約2分30秒	
 <b>注意</b> ●小さく切ったにんじんなどを少量だけ加熱すると火花が出ることがあります。100gより少ないときは、大きめの容器に野菜が浸るくらいの水を入れ、ラップをして加熱してください。(にんじん50g+水50mLで約2分)				
里いも (冷凍)	300g	—	約10分	

※ レトルト食品などで500Wが推奨されている場合は、**レンジボタンで500W**を選んでください。

# 手動メニュー

## 使いかたのポイント

### ■ 解凍のコツ

- ラップをしたまま耐熱性の容器に入れてください。または、ラップを外し、発泡スチロールのトレーに載せたまま庫内中央に置いてください。
  - 食品は2cm以内に厚さをそろえてください。
  - 解凍しかかっている食品は仕上がりにむらが出て、一部が煮えてしまうことがあります。解凍する直前まで冷凍庫から出さないでください。
  - 形状、肉質、冷凍状態などによっては、部分的に煮えたり変色したりする場合があります。
- ※ 少量（100g未満）の食品・食材は、煮えや変色のおそれがあるので、解凍はできません。



#### 注意

- 発泡スチロールのトレーは熱で溶けることがあるので、加熱のしすぎに注意してください。

### ■ ゆで野菜（葉野菜・根菜）のコツ

- 食材は3cm以内に厚さをそろえてください。
  - 食品は耐熱性の容器にできるだけ重ならないように並べ、ラップをして、庫内中央に置いてください。
- ※ 油分を含む食材を加熱するときは、ラップの耐熱温度を超えるおそれがあるので注意してください。



#### 注意

- 少量の野菜を加熱すると、火花が出たり、焦げたりすることがあります。100gより少ないときは、手動メニューの「レンジ加熱の目安」にしたがってください。（→P21）

レンジ 500Wで加熱する場合の目安です。

食材	分量	ラップ	加熱時間	メモ
じゃがいも／さつまいも	150g	する	約3分	丸ごと加熱するときは、なるべく庫内中央に置く
にんじん	200g	する	約6分	用途に合わせて切り、容器に入れて浸るくらいの水を加え、ふたかラップをする
だいこん	200g	する	約5分	大きさをそろえる
キャベツ・白菜	200g	する	約2分30秒	太い芯はあらかじめそいでおく
ほうれん草	200g	する	約2分	葉と茎を交互に重ねてラップに包む
ブロッコリー	200g	する	約2分30秒	小房に分け、あらかじめ食塩水につけておく
グリーンアスパラガス	200g	する	約2分30秒	根元の固い皮を取る

### ■ ラップの使いかた

#### ラップをするもの

- 煮もの、蒸しもの、汁もの、調理済み冷凍食品全般
- しっとり仕上げたい場合
- とろみのあるスープなど、はじけるおそれのあるもの

#### ラップをしないもの

- ごはんもの（冷凍ごはんは除く）、揚げもの、焼きもの、炒めものなどで、水分を飛ばし気味にしたい場合

- ラップは容器をゆったりとおおい、食品・食材に沿わせます。余裕がないと破れることがあります。
- 油分の多い食品を加熱するときは、ラップの耐熱温度を超えることがあるので注意してください。



#### 警告

- 繊維質の多い食材は、発煙・発火することがあります。ラップをする、加熱しすぎないなど、注意して調理してください。



#### 注意

- 加熱時間は目安であり、分量や調理状態により異なります。必要以上に加熱すると、発煙・発火の原因になるので注意してください。



# お手入れ



## 注意

- お手入れは、必ず本体が冷めてから行ってください。
- 庫内は汚れがついたままにしないでください。火災の原因になります。

- 使用後は早めにお手入れしてください。
- みがき粉、たわし、シンナー、ベンジンなどは使用しないでください。

## 本体・庫内

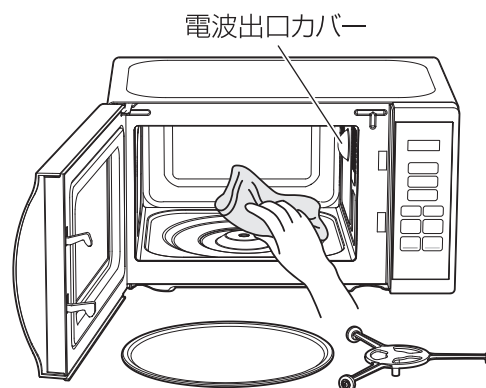
### よく絞ったふきんで拭く

- ・汚れが取れにくいときは、薄めた台所用中性洗剤を含ませた柔らかい布で拭いた後、固く絞った布などで洗剤分を拭き取ってください。
- ・電波出口カバーは絶対に取り外さないでください。



## 注意

- 電波出口カバーに汚れが付いたまま使用しないでください。  
電波出口カバーに食品かすが付いたまま使用すると焦げたり、燃えたりすることがあります。ぬれ布巾で素早く拭き取ってください。(強くこすらないでください。)



手動メニュー  
使いかたのポイント／お手入れ

## 丸皿

### 薄めた台所用洗剤で洗い、水で流す

- ・洗った後、よく乾かしてください。



# うまく仕上がらないとき

状 態	処 置
食品があたたまらない	● 食品をアルミホイルなどでおおうと、加熱されません。
	● 水滴に熱が吸収されると食材が十分にあたたまりません。水滴がついている場合は拭き取って使用してください。
	● 冷凍品は熱が通りにくいので、様子を見ながら時間を追加してください。
解凍するとむらが出て、一部が煮えてしまう	● 食材の凍った部分と解凍された部分では熱の通りかたが違います。食材は、解凍する直前まで冷凍庫から出さないでください。

# 故障かな？と思ったら

使用中に異常が生じた場合は、修理を依頼される前に本書をよくお読みの上、下記の点を確認してください。

状態	処置
扉を開けても、 電源が入らない	● 電源プラグをコンセントに確実に差し込んでください。
	● 安全を確認の上、電源ブレーカーを入れてください。
加熱中に電源が切れる (ブレーカーが切れる)	● 他の電気製品のスイッチを切る、別のブレーカーの回路に接続するなどして、回路の容量を超えないようにしてください。
動作しない	● 扉をしっかり閉めてください。
加熱中に停止する	● 保護装置が復帰するまで、約30分お待ちください。(→P7)
火花が出る	● 金銀模様のある容器は使用しないでください。(→P10)
	● 庫内をお手入れしてください。(→P23)
加熱中、扉に水滴がついたり 落ちたりする	● ふきんで拭き取ってください。
加熱中に「ブーン」という音 が大きくなったり小さくなっ たりする	● 故障ではありません。そのまま使用してください。
加熱中に「カチッ」という音 がする	
丸皿が回転しない	● 回転ローラー・丸皿を正しくセットしてください。
丸皿の回転方向が変わる	● 故障ではありません。

## それでも解決できないときは

お買い上げの販売店またはアイリスコールにお問い合わせください。



### 警告

● ご自分で分解・修理・改造をしないでください。

#### 廃棄について

● 製品や梱包材の廃棄については、お住まいの自治体の取り決めにしたがって処理してください。

# 仕様

電源	AC 100V	
定格周波数	50Hz	60Hz
レンジ	定格消費電力	900W
	定格高周波出力	500W、200W相当
	発振周波数	2,450MHz
	タイマー	10秒～15分
外形寸法	幅440×奥行325×高さ255 mm	
加熱室の有効寸法	幅306×奥行307×高さ190 mm	
丸皿寸法	直径255mm	
庫内総容量 <sup>※1</sup>	約17L	
製品質量	約10.6kg	
コードの長さ	約1.5m	
区分名 <sup>※2</sup>	A	
電子レンジ機能の年間消費電力量 <sup>※3</sup>	60.03kWh / 年	
年間待機時消費電力量 <sup>※3</sup>	0.0kWh / 年	
年間消費電力量 <sup>※3</sup>	60.03kWh / 年	

※1 庫内総容量とは、JISの判定基準に基づき算出された容量です。

※2 区分名は、家庭用品品質表示法および省エネ法に基づき、機能・加熱方式・庫内容量の違いで分かれています。

※3 年間消費電力量は、省エネ法特定機器「電子レンジ」測定法により測定した数値です。実際に使用する年間消費電力量は、周囲環境・使用回数・使用時間・食材の量によって左右されます。

コンセントに電源プラグを接続した状態で、表示部が消灯しているとき（待機時）の消費電力は0Wです。

※ 本製品の仕様は予告なく変更することがあります。

# 保証とアフターサービス

必ずお読みください。

## ■ 保証書

お買い上げの際に、所定の事項が記入されている保証書をお買い上げの販売店より必ずお受け取りください。保証書がないと、保証期間内でも代金を請求させていただく場合がありますので、大切に保管してください。

## ■ 保証期間

保証期間は、保証書（裏表紙）に記載されています。

保証期間内に故障した場合は、保証規定にしたがって修理させていただきます。

## ■ 保証期間経過後の修理

お買い上げの販売店または修理専用コールにご相談ください。修理により製品の機能が維持できる場合は、ご要望により有料にて修理いたします。


## ■ 補修用性能部品の保有期間について

当社はこの製品の補修用性能部品の製造打ち切り後、8年間保有しています。

性能部品とは、その製品の機能を維持するために必要な部品です。

## ■ アフターサービスについて

ご不明な点はお買い上げの販売店またはアイリスコールにお問い合わせください。

長年ご使用の電子レンジの点検を！	
<b>愛情点検</b> 	<p>こんな症状はありませんか</p> <ul style="list-style-type: none"> <li>● ボタンを押しても、加熱しないときがある</li> <li>● 電源プラグ・電源コードが異常に熱くなったり、変色したり、こげ臭いにおいがする</li> <li>● 電源コードに破れがある</li> <li>● 扉のガタつきや変形がある</li> <li>● 触れるとピリピリ電気を感じる</li> <li>● その他の異常や故障がある</li> </ul> <p style="text-align: center;"><b>ご使用中止</b></p> <p>故障や事故防止のため、すぐに運転を停止し、電源プラグを抜いて、お買い上げの販売店またはアイリスコールに点検・修理をご相談ください。</p>

## 電子レンジ KMB-T178 / IMB-T178 / PMB-T178

## 保証書

本書は、お買い上げ日から下記期間内に故障が発生した場合に、下記の保証規定により無料修理を行うことをお約束するものです。

お買い上げ日 ※		保証期間		お買い上げ日より：1年間	
年 月 日				※付属品を除く	
お客様	お名前		※販売店	住所・店名	
	ご住所 〒				
電話 ( ) -				電話 ( ) -	

販売店様へ： ※印欄は必ず記入してお渡してください。

## 保証規定

- 取扱説明書、本体貼付ラベルなどの注意書きにしたがった正常な使用状態で故障および損傷した場合には、弊社が無料にて修理または交換いたします。
- 保証期間内に、故障などによる無料修理をお受けになる場合には、お買い上げの販売店にて、保証書をご提示のうえ、修理をご依頼ください。
- 保証内容は本製品自体の無料修理にかぎりです。保証期間内においても、その他の保証はいたしかねます。
- ご転居や贈答品などで本保証書に記入してある販売店に修理をご依頼になれない場合には、アイリスコールにお問い合わせください。
- 保証期間内におきましても次の場合には有料修理になります。
  - ① 使用上の誤り、不当な修理、改造などによる故障および損傷
  - ② お買い上げ後の落下などによる故障および損傷
  - ③ 火災、地震、その他の天災地変による故障および損傷
  - ④ 一般家庭用以外（例えば業務用の長時間使用、車両・船舶への搭載など）に使用された場合の故障および損傷
  - ⑤ お買い上げ後の移動、輸送または什器・備品などとの接触による故障および損傷
  - ⑥ 本書の提示がない場合
  - ⑦ 本書にお買い上げ年月日、お客様名、販売店名の記入のない場合、あるいは字句を書き換えられた場合
- 本書は日本国内においてのみ有効です。
- 本書は再発行いたしませんので紛失しないよう大切に保管してください。

修理メモ

- ※ この保証書は本書に明示した期間、条件のもとにおいて無料修理をお約束するものです。したがって、この保証書によって保証書を発行しているもの（保証責任者）、およびそれ以外の事業者に対するお客様の法律上の権利を制限するものではありません。保証期間経過後の修理などについてご不明の場合は、お買い上げの販売店またはアイリスコールにお問い合わせください。
- ※ 保証期間経過後の修理、補修用性能部品の保有期間については、「保証とアフターサービス」をご覧ください。

## アイリスオーヤマ株式会社

〒980-8510 仙台市青葉区五橋2丁目12番1号  
ホームページ <https://www.irisohyama.co.jp/>

お客様サポート  
24時間365日  
Web即時回答サービス



専用パーツのご購入  
アイリスオーヤマ  
公認通販サイト



製品に関する  
お問い合わせ

(通話料無料)

アイリスコール 0120-311-564

9:00~17:00(年末年始・会社都合による休日を除く)

修理に関する  
お問い合わせ

(通話料無料)

修理専用コール 0800-170-7070

9:00~17:00(年末年始・会社都合による休日を除く)

●お問い合わせの際は、製品の型番をお調べいただき、取扱説明書・ご購入履歴のわかるもの・メモのご用意をお願いします。