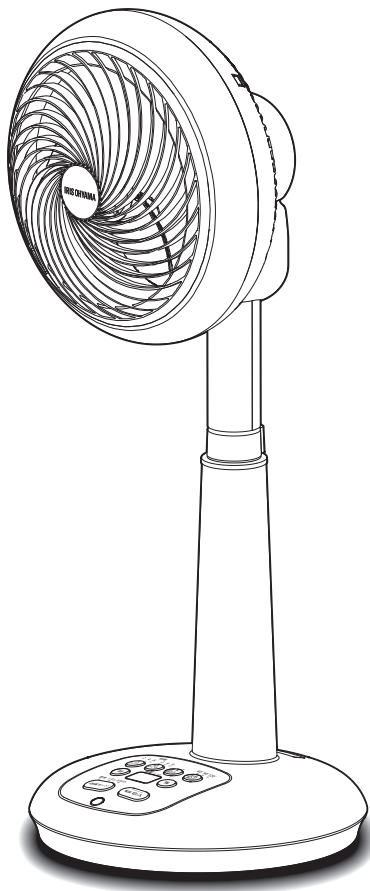


サーキュレーター扇風機

型番 STF-DC182T

取扱説明書



この商品は海外ではご使用になれません。
FOR USE IN JAPAN ONLY

保証書付 (裏表紙)

このたびは、お買い上げいただきまことにありがとうございます。
ます。

- この取扱説明書をよく読んで、正しく使用してください。
- 使用前に「安全上の注意」を必ず読んでください。
- この取扱説明書は使用する方がいつでも見ることができるよう、大切に保管してください。
- 「保証書」は「お買い上げ日」「販売店名」の記入を必ず確かめ、販売店から受け取ってください。

もくじ

ご使用の前に

安全上の注意	2
使用上の注意	4
各部の名称	4
リモコン	6

取り扱いかた

使いかた	7
お手入れ	13

こんなときには

故障かな?と思ったら	14
長期使用製品について	15
仕様	15
保証書	裏表紙
保証とアフターサービス	裏表紙

安全上の注意

最初に、この「安全上の注意」をよく読んでいただき、正しく使用してください。
人への危害や、財産への損害を未然に防止するため、必ず守る必要があることを説明しています。

図記号の意味



注意を促す記号です。



禁止を示す記号です。



必ず行うことを示す記号です。



警告

誤った取り扱いをすると、人が死亡または重傷を負うおそれがある内容を示しています。

電源プラグ・電源コードは正しく使う



- 電源プラグのほこりは乾いた布で定期的に取る
ほこりがたまると、湿気などで絶縁不良になり、火災・感電の原因になります。
- 電源プラグはコンセントの奥まで確実に差し込む
ショートによる火災・感電の原因になります。



プラグを抜く

- お手入れや点検、移動の際は、必ず電源プラグをコンセントから抜く
感電やけがの原因になります。



ぬれ手禁止

- ぬれた手で電源プラグの抜き差しをしない
感電・やけど・けがの原因になります。



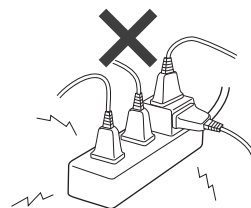
- 電源コードや電源プラグが傷んだり、コンセントの差し込みがゆるいときは使わない
ショートによる火災・感電の原因になります。破損したときは、修理専用コールへお問い合わせください。



- 電源コードをたばねて使用しない
過熱してやけどや火災の原因になります。電源コードは、必ずのばして使用してください。

- 電源コードを傷つけない
- 持ち運び時や収納時に電源コードを引っ張らない
傷つける、加工する、無理に曲げる、引っ張る、ねじる、重い物を載せる、挟み込むなどしないでください。
電源コードが破損し、火災・感電の原因になります。

- コンセントや延長コードの定格を超える使いかたをしない
火災の原因になります。



- 交流100V以外では使わない
火災・感電の原因になります。

- 乳幼児に電源プラグをなめさせない
感電やけがの原因になります。



- 引火性のもの（灯油・ガソリン・シンナーなど）、火の気のあるもの（たばこ・線香など）、可燃性のもののそばで使わない
- スプレーをかけない（殺虫剤、整髪料、潤滑油など）
火災の原因になります。



分解禁止

- 分解・修理・改造をしない
取扱説明書に記載された、使用開始時の組み立て・収納時の分解以外は、分解・修理・改造をしないでください。火災・感電・けがの原因になります。
修理技術者以外の方が修理を行うことは危険です。修理については、お買い上げの販売店または修理専用コールにご相談ください。



接触禁止

- 前面ガード・背面ガードのすき間から、ものや手を入れない
感電やけがの原因になります。

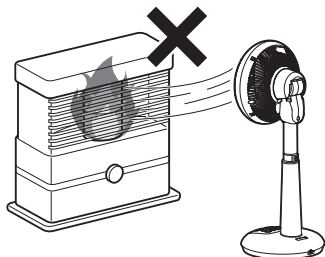


水ぬれ禁止

- 水まわり、風呂場など湿気のある場所では絶対に使用しない
- 本体を水につけたり、本体に水をかけない
火災・感電の原因になります。



- 風をストーブなどの燃焼器具に向けて使用しない
不完全燃焼や炎の飛散を引き起こし、一酸化炭素中毒や火災の原因になります。



プラグを抜く

- 異常・故障時には直ちに使用を中止し、電源プラグをコンセントから抜く
発煙・火災・感電のおそれがあります。
【異常の例】
 - 異常な音やにおいがする
 - 電源プラグ・電源コードが異常に熱くなる
 - 電源コードを動かすと、通電したりしなかったりする
 - 運転中時々電源が切れる
 - 触れるとピリピリ電気を感じる
 ➔使用を中止し、お買い上げの販売店またはアイリスコールへお問い合わせください。



- 子どもや、補助の必要な人に一人で使わせない
必ず、本製品の安全な使いかたを理解している保護者・介助者の補助のもとで使用してください。



注意

誤った取り扱いをすると、人がけがをしたり、物的損害が発生するおそれがある内容を示しています。



- 取扱説明書に記載した以外の使いかたをしない
異常動作・火災の原因になります。
- 業務など家庭用以外で使用しない
本製品は家庭用として設計されています。業務などで使用すると、火災などの原因になります。



プラグを抜く

- 電源プラグを抜くときは、電源コードを持たずに必ず電源プラグを持って引き抜く
電源コードが破損し、火災・感電の原因になります。
- 長時間使わないときは、必ず電源プラグをコンセントから抜く
絶縁低下による漏電により、火災・感電の原因になります。



- 運転中、回転部に顔や身体、衣服などを近づけない
- カーテンやブラインドのひもなど、巻き込まれやすいものの近くで使用しない
けがや家財の破損の原因になります。
- 屋外で使用しない
- 風の流れをさえぎるようなものの周囲で使用しない
- 布や紙、ビニール袋などでおおったり、ふさいだりして運転しない
- ほこり、粉塵の多い場所で使用しない
故障してショートや火災の原因になります。



- 羽根やガードを取り付けずに運転しない
火災・感電・けがの原因になります。



- 子どもに遊ばせない
- 幼児に触れさせない
- 乗ったり、寄りかかったりしない
感電やけがの原因になります。

使用上の注意

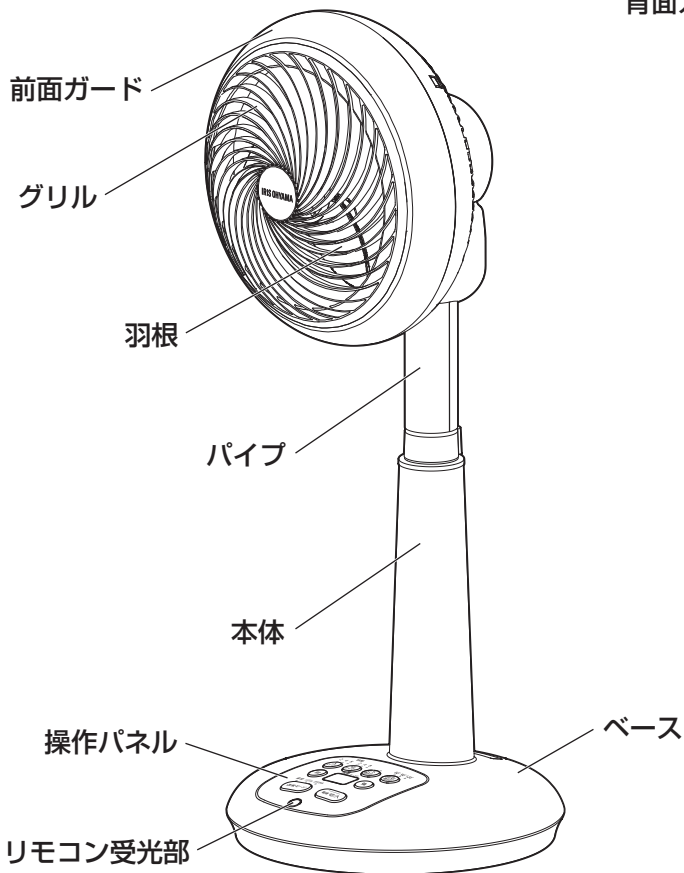
- 台所など、湿気や油煙の多い場所での使用は避けてください。
長期間そのような場所で使用すると、ほこりが内部に付着して、掃除機などでは取りきれないことがあります。
- ラジオやテレビに近づけないでください。
ラジオやテレビにノイズが入る場合があります。
- 直射日光やエアコン・暖房器具の温風が当たらないところに設置してください。
変形・変色したり、誤動作したりする場合があります。
- 羽根の注意ラベルを剥がさないでください。
事故防止のため、法で定められた表示です。

廃棄について

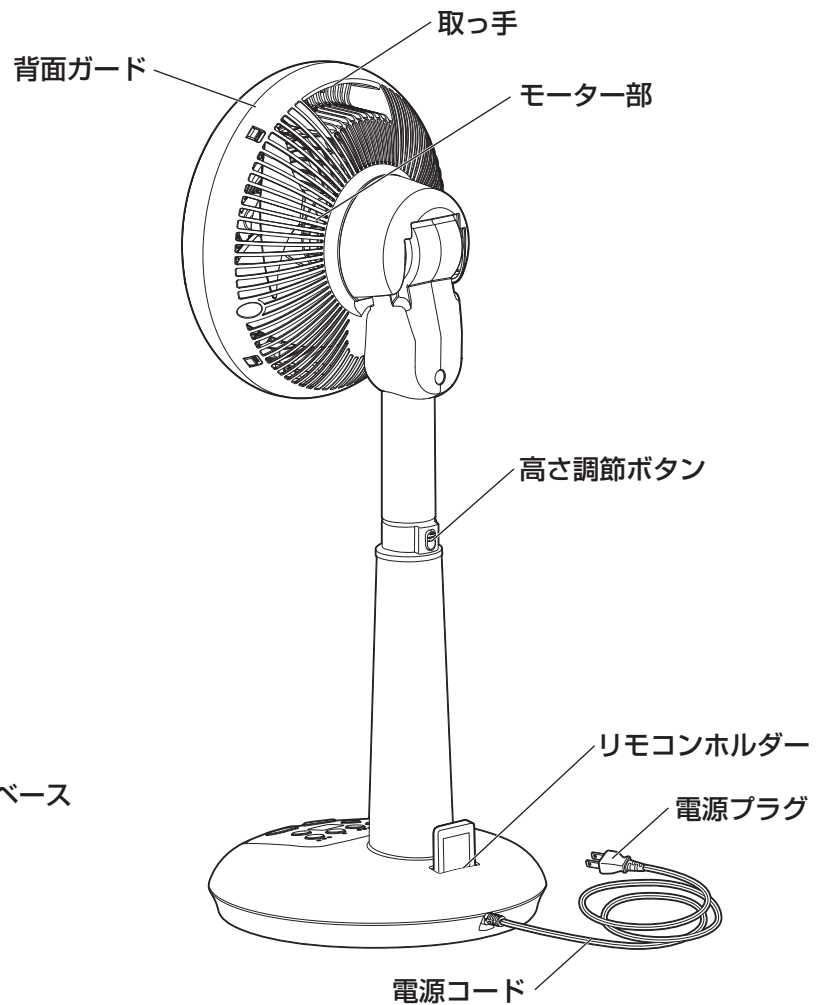
- 製品や梱包材の廃棄については、お住まいの自治体の取り決めにしたがって処理してください。

各部の名称

■ 正面



■ 背面



各部の名称 つづき

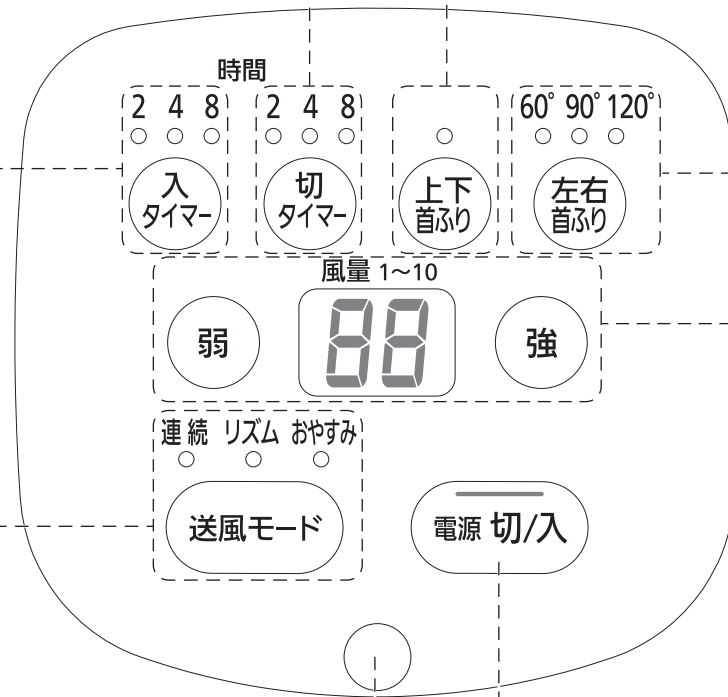
■操作パネル

入タイマーランプ／ボタン(→P8)
入タイマーの時間を選択します。

上下首ふりランプ／ボタン(→P10)
上下首ふりを入／切します。
おやすみモードでは、自動的に上下首ふりは入になります。

切タイマーランプ／ボタン(→P8)
切タイマーの時間を選択します。

左右首ふりランプ／ボタン(→P10)
左右首ふりの角度を選択します。



送風モードランプ／ボタン(→P7)
送風モードを選択します。
長押しすると、ランプの明るさを切り替えることができます。

リモコン
受光部

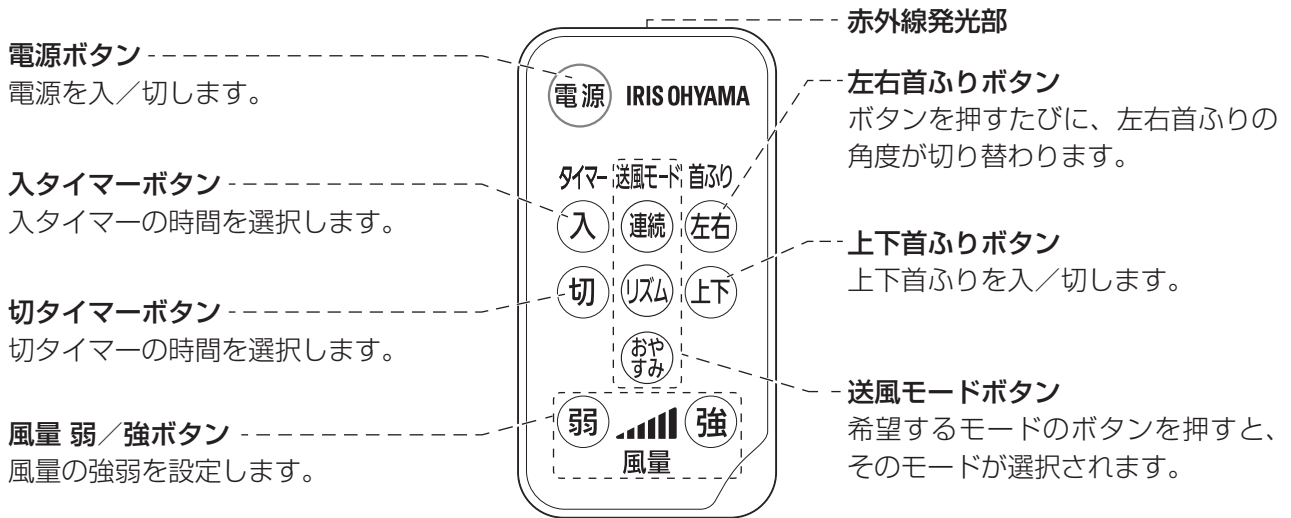
風量ランプ／風量弱／強ボタン(→P7)
風量の強弱を設定します。

電源 切/入ボタン(→P7)
電源を入/切します。

リモコン

※ リモコンの赤外線発光部を、本体のリモコン受光部に向けて操作してください。

※ リモコンを使用しないときは、本体のリモコンホルダーに収納してください。



電池のセット方法・交換方法

使用する前に、保護シートを取り外し、リモコンに付属の電池をセットしてください。

また、操作範囲がせまくなったり、操作ボタンを押しても動作しにくくなった場合は、新しいリチウム電池（CR2025）に交換してください。

電池についての警告



- リチウム電池は、幼児の手の届かないところに置く
誤飲の原因になります。
万一飲み込んだ場合は、すぐに医師にご相談ください。

電池についての注意



- 電池を入れるときは、極性表示（プラス+とマイナス-の向き）に注意し、説明書の通りに正しく入れる
間違えると、破裂・液もれにより、火災やけが、周囲を汚損する原因になります。
- 長期間使用しないときは電池を取り出して置く
液がもれて、火災やけが、周囲の汚損の原因になります。
液がもれた場合は、電池ホルダーについての液をよく拭き取ってから、新しい電池を入れてください。万一、もれた液が身体についたときは、水でよく洗い流してください。



- 分解しない
皮膚や衣服を損傷することがあります。

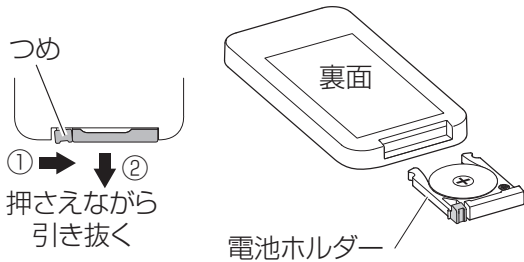
分解禁止



- 金属製の小物類と一緒に携帯・保管しない
ショートして液もれや破裂の原因になることがあります。
- 指定以外の電池は使用しない
破裂・液もれにより、火災やけが、周囲を汚損する原因になることがあります。
- コイン電池は絶対に充電しない
破裂・液もれにより、火災・けが・やけどの原因になります。
- 電池を火の中に入れてたり、加熱・分解・改造をしない
発熱・破裂による液もれや、けがの原因になります。

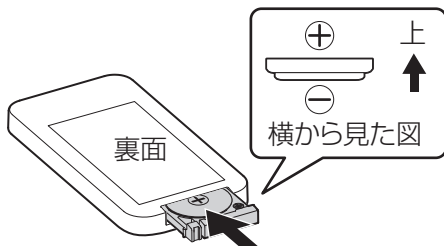
1 電池ホルダーを引き抜く

- つめを矢印方向へ押さえながら、引き抜いてください。



2 新しい電池をセットする

- 電池ホルダーに、新しい電池を正しい向きにセットし、リモコン本体に差し込んでください。

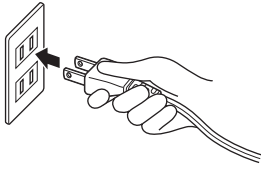


※ 電池の⊕⊖を間違えないでください。

※ 使い終わった電池は、電池のパッケージに記載された廃棄方法、またはお住まいの自治体の取り決めにしたがって処理してください。（廃棄の際には、セロハンテープなどを巻きつけて絶縁してください。）

使いかた

1 水平で安定した場所に設置し、電源プラグをコンセントに接続する



2 電源切/入ボタンを押して電源を入れる

- 電源プラグを抜かないでないと、前回使用した設定で運転が始まります。
- リモコンの電源ボタンでも操作できます。



- お好みの首振り（上下・左右）位置で、首振り止めてから電源を切にして、再度電源切/入ボタンで入にすると、前回と同じ位置に戻って運転します。

3 送風モードを選ぶ

- 送風モードボタンを押すたびに、次のようにモードが切り替わります。

連続 リズム おやすみ



→ 連続 → リズム → おやすみ

- リモコンでは、希望のモードのボタンを押してください。



連続

風量 弱/強ボタンで設定した風量で運転します。

リズム

強さを変化させて自然に近い風を再現します。

(→P12)

おやすみ

自動的に上下首振りになり、正面と上向きで強さを変えて、おやすみに最適な風を作り出します。

(→P12)

- 電源コードを接続したままであれば、それぞれのモードで選んだ風量や首振りの設定は記憶され、モードを選び直したとき、切り替える前と同じ設定で運転します。

※入タイマー、切タイマーはリセットされます。

4 風量を設定する

- 風量 弱/強ボタンで風量を設定します。強ボタンを押すと強くなり、弱ボタンを押すと弱くなります。
- 連続モードでは、風量 弱/強ボタンを長押しすると、風量は連続して変わります。



- 連続モードでは10段階、リズム・おやすみのモードでは3段階に切り替えられます。

リズム・おやすみモードのとき



■ 停止

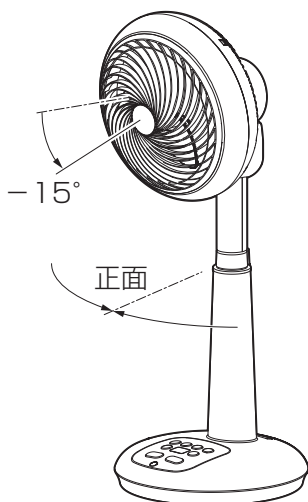
運転を停止するには、電源 切/入ボタンを押す

- ・ リモコンの電源ボタンでも操作できます。
- ・ 電源が切れて、運転を停止します。



※ 左右首ふり中またはサーキュレーターが正面を向いていない場合は、サーキュレーターが正面を向いてから停止します。その間、**左右首ふりランプ**が3つとも点滅します。

※ 上下首ふり中またはサーキュレーターが15°下向きでなかった場合は、サーキュレーターが15°下向きになってから停止します。その間、**上下首ふりランプ**が点滅します。



■ 入タイマー・切タイマー

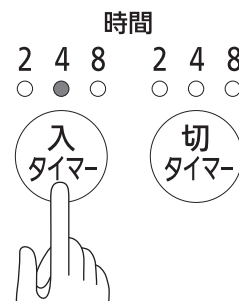
入タイマーを使用すると、設定した時間後に運転を開始することができます。

切タイマーを使用すると、設定した時間後に運転を停止することができます。

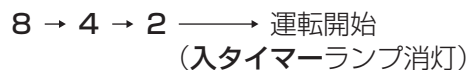
両方のタイマーを組み合わせた運転もできます。(→P9)

入タイマーのみ使用する場合

- ・ 入タイマーを単独で使用する場合は、運転停止中(電源 切)に設定してください。
- ・ **入タイマー**ボタンを押すたびに、次のようにランプが点滅します。
最後の操作から5秒後にピッと音がしてランプが点灯に変わり、入タイマーがスタートします。



- ・ 入タイマーの設定中(入タイマーランプの点滅中)は、切タイマー・送風モード・上下首ふり・左右首ふり・風量を設定することができます。設定中は各ランプが点灯します。最後の操作から5秒後に、**入タイマー**ランプが点灯になり、タイマーのランプ以外は消灯します。
- ・ 入タイマーがスタートすると、残り時間にしたがってランプが切り替わり、設定時間後に運転を開始します。



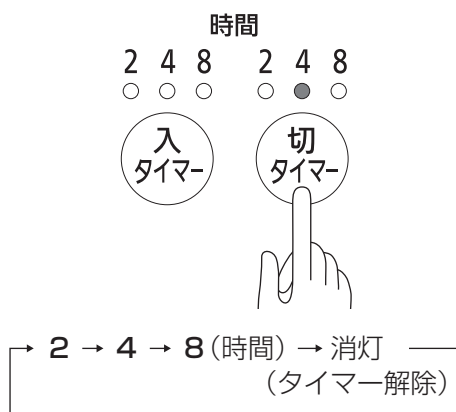
■ メモリー機能

電源を入れたとき、前回と同じ風量、送風モード、各首ふり動作、首の位置・角度で運転を再開できます。

- ・ 上下・左右首ふりは、首ふりを止めてから電源を切ると首の位置・角度が記憶されます。
- ・ 電源プラグを抜くとメモリー機能は解除されます。

切タイマーのみ使用する場合

- 運転中に切タイマーボタンを押すたびに、次のようにランプが点灯して、切タイマーがスタートします。



- 切タイマーがスタートすると、残り時間にしたがってランプが切り替わり、設定時間後に運転を停止して電源が切れます。

8 → 4 → 2 → 運転停止
(ランプ消灯)

タイマー動作中にタイマーを解除するには

電源 切/入ボタンを押す

- タイマーランプがすべて消灯して、電源が切れ、タイマーが解除されます。

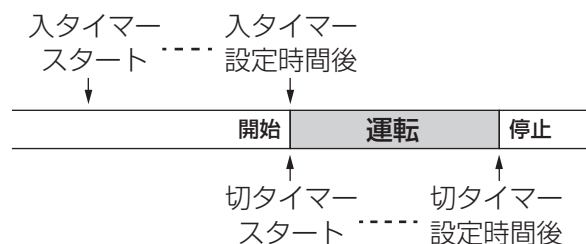


タイマーを組み合わせる

入タイマーを先に設定してから、切タイマーを設定したとき

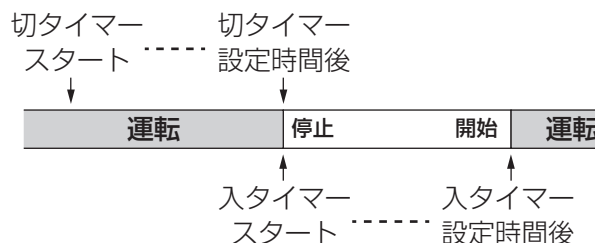
- 運転停止中（電源 切）で、入タイマーの設定中（入タイマーランプの点滅中）に、切タイマーを設定できます。（切タイマーランプが点灯します。）最後の操作から5秒後に、ピッと音がして入タイマーランプが点灯になり、入切タイマーのランプ以外は消灯します。
- 入タイマーが先にスタートして、残り時間にしたがって入タイマーランプが切り替わり、入タイマーで設定した時間後に運転を開始します。
- 入タイマーで運転が開始されると、切タイマーがスタートし、残り時間にしたがって切タイマーランプが切り替わって、設定した時間後に運転を停止して電源が切れます。

※切タイマーの設定は、入タイマーランプの点滅中に行ってください。



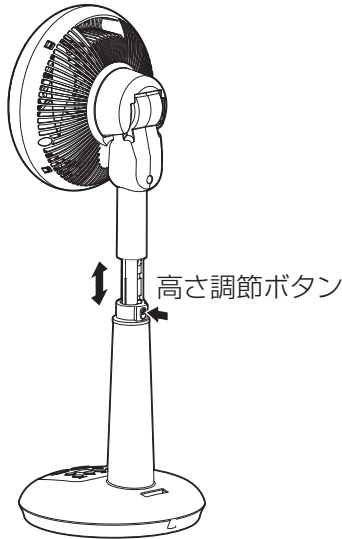
切タイマーを先に設定してから、入タイマーを設定したとき

- 切タイマー動作中（運転中）に入タイマーを設定すると、切タイマーで設定した時間後に運転が停止し、入タイマーランプのみ点灯します。
- 残り時間にしたがって入タイマーランプが切り替わり、入タイマーで設定した時間後に運転を開始します。



■高さ調節

- 高さ調節ボタンを押しながら、パイプをスライドさせると、高さを4段階に調節できます。



- 移動するときは、パイプを一番下まで押し下げて固定してください。

■首振り

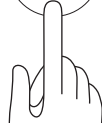
左右首振り

- 左右首振りボタンを押すたびに、次のようにランプが点灯して、左右に首振りします。

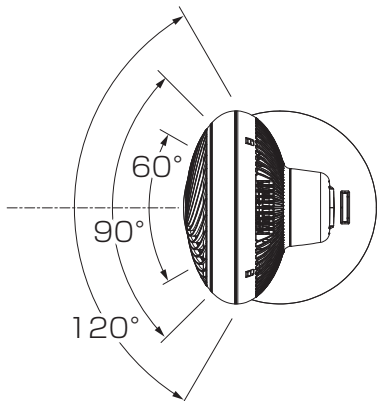
60° 90° 120°



左右首振り



→ 60° → 90° → 120° → 消灯 (首振り停止)

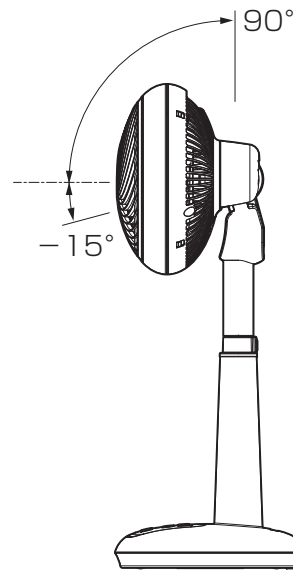


- 手動で左右の角度を変えることはできません。必ず、左右首振りボタンで、首振り→停止の操作をして角度を変えてください。

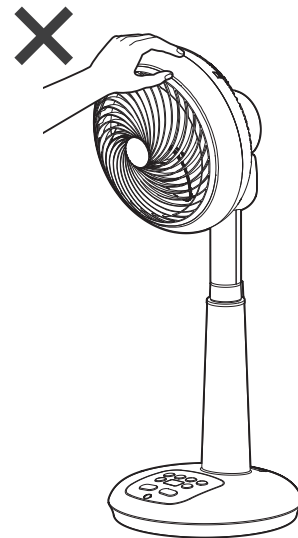
上下首振り

- 上下首振りボタンを押すたびに、上下首振りの入/切が切り替わります。入にすると、ランプが点灯します。

●—点灯



- おやすみモードにしたときは、上下首振りが切だった場合でも、自動的に上下首振りが入になります。(→P12)



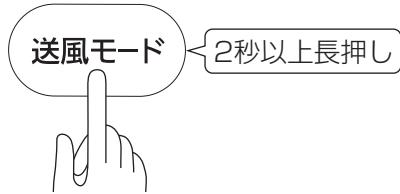
- 手動で上下の角度を変えることはできません。必ず、上下首振りボタンで、首振り→停止の操作をして角度を変えてください。故障の原因になります。

■明るさの調節

就寝時などに、操作パネルのランプを暗くすることができます。

- ・ 運転中に**送風モード**ボタンを2秒以上長押しすると、ランプが暗くなります。

※ リモコンでは、明るさの調節はできません。



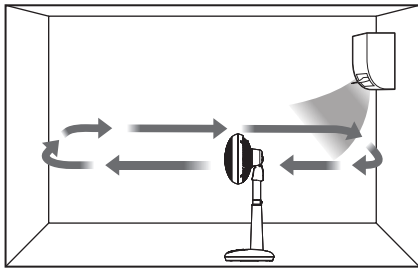
- ・ 再度**送風モード**ボタンを2秒以上長押しすると、ランプの明るさは元に戻ります。

■基本の使いかた

連続モードで、サーキュレーターとしての基本の使いかたができます。部屋の空気を循環させることにより、冷房や暖房の効率をアップさせて、節電に役立ちます。

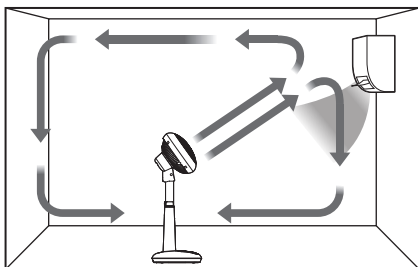
冷房使用時

- ・ エアコンを背にして、下にたまる冷たい空気を循環させると、気流ができて清涼感がアップします。



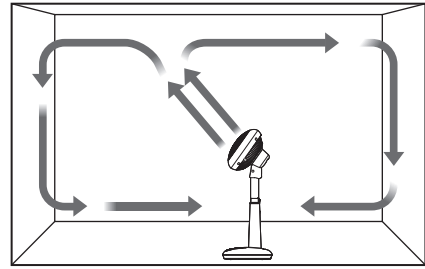
暖房使用時

- ・ 部屋の角（エアコン）に風を送って、上にたまる暖かい空気を循環させ、足下を暖めます。



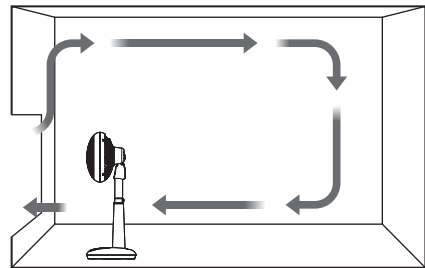
循環

- ・ 天井に風を送って空気を循環させ、部屋の空気の温度むらを少なくします。



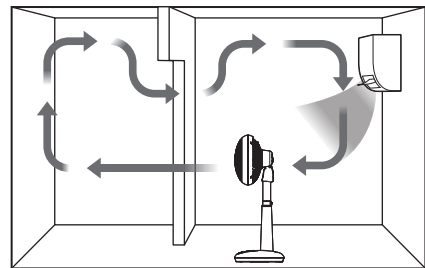
換気

- ・ 屋内の空気を排出し、屋外の新鮮な空気を取り込みます。



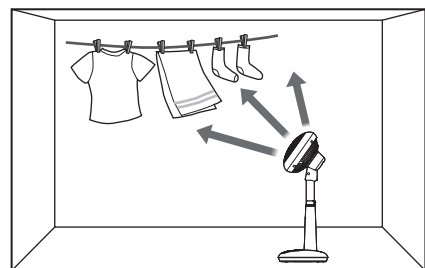
二部屋循環

- ・ 二間続きの部屋の空気を循環させ、室温のむらを少なくします。



衣類乾燥

- ・ 洗濯物に直接風を当てることで乾きが早くなります。首ふりすることで、まんべんなく風を当てることができます。



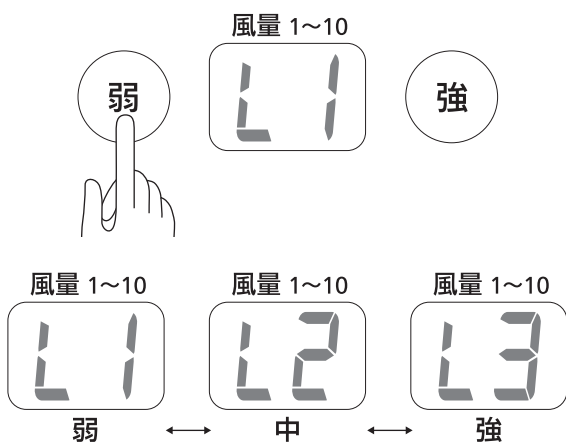
■リズムモード

強さを変化させて自然に近い風を再現します。

- 送風モードボタンで、リズムを選んでください。



- リズムモードでは、風量弱/強ボタンで、強さを3段階に調節することができます。



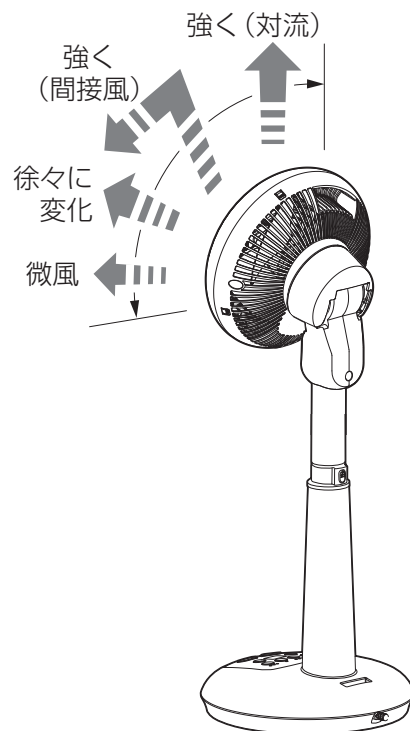
■おやすみモード

自動的に上下首ふりになり、正面と上向きで強さを変えて、おやすみに最適な風を作り出します。

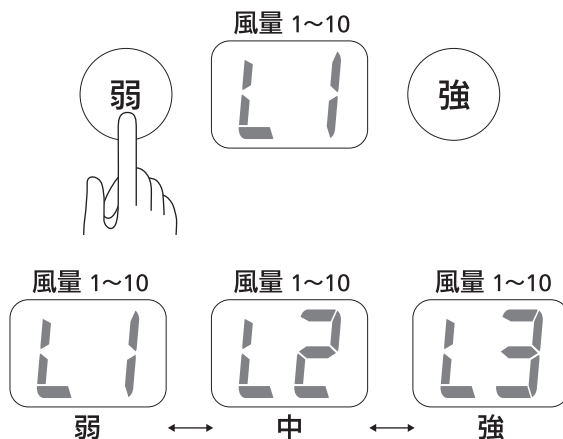
- 送風モードボタンで、おやすみを選んでください。



- 正面の範囲では微風、上向きでは強くなり、その間では徐々に強さを変化させます。正面の直接風はやさしく、上向きでは壁などに当てて間接風を生み出したり、部屋の空気を対流させたりします。



- おやすみモードでは、風量弱/強ボタンで、強さを3段階に調節することができます。



お手入れ

ほこりなどが付いたまま使用すると、故障の原因になります。汚れぐあいを見て、定期的にお手入れしてください。



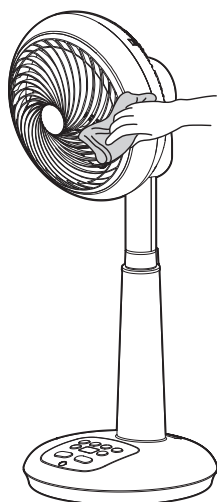
注意

- お手入れは、必ず電源を切り、電源コードを抜いて行ってください。
- 使用直後はモーターが熱くなっています。冷えたことを確認してからお手入れしてください。

- シンナー・アルコール・ベンジン・アルカリ性洗剤・漂白剤などを使用しないでください。変色・変形・変質・破損・故障の原因になります。

■本体・ベース

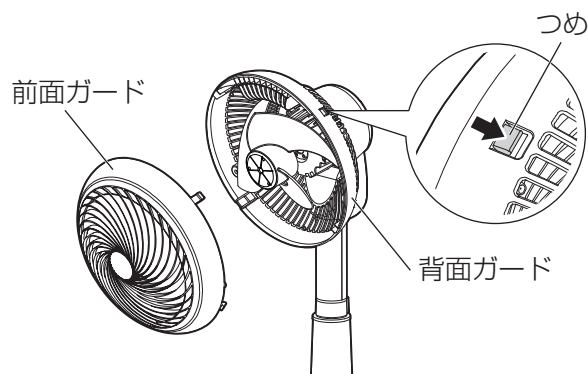
- ・柔らかい布でから拭きしてください。
- ・汚れが落ちにくいときは、薄めた中性洗剤を含ませた布で拭いた後、固くしぼった布などで洗剤分を拭き取ってください。



■本体内側

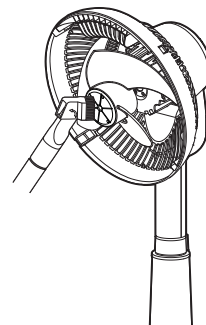
1 前面ガードを取り外す

- ・前面ガード上2か所のつめを押し込んで外し、次に下2か所のつめも押し込んで外し、前面ガードを前に引っ張って取り外します。



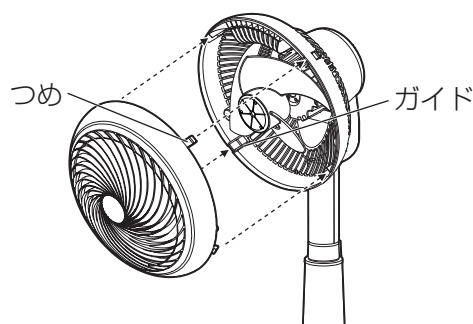
2 掃除する

- ・掃除機などで、羽根や前面ガード・背面ガードに付いたごみを取り除いてください。
- ・掃除機で取りきれないところは、柔らかい布などで取り除いてください。

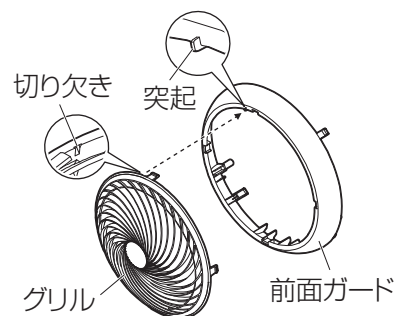


3 前面ガードを取り付ける

- ・前面ガード下2か所のつめを、背面ガード内側のガイドの位置に合わせて同時に押し込み、次に上2か所のつめをパチンとはまるまで押し込んでください。
- ※前面ガードは、上下位置を合わせてはめ込んでください。



- ※前面ガードのグリルは外す必要はありませんが、万が一外れた場合は、グリルの切り欠きを、前面ガード内側の突起に合わせて、はめ込んでください。



■保管

- ・長期間使用しない場合は、お手入れをした後、ポリ袋などがかぶせて、直射日光の当たらない湿気の少ない場所へ保管してください。

故障かな？と思ったら

使用中に異常が生じた場合は、修理を依頼される前に本書をよくお読みのうえ、以下の点を確認してください。

状 態	考えられる理由	処 置
運転しない	●電源プラグがコンセントに確実に差し込まれていない	●電源プラグをコンセントに確実に差し込んでください。
首ふりが止まらない	●おやすみモードで運転している	●おやすみモードでは、自動的に上下首ふりが入ります。(→P12)
首ふりの位置が記憶されない	●電源プラグをぬいて電源を切にしている	●電源プラグを抜かず、電源切/入ボタンで電源を切にしてください。
首ふりが一時的に止まる 異音がする	●運転中にコンセントから電源プラグを抜いた	●首ふり範囲の調整のため、上端または下端で数秒間停止し、音がすることがありますが、異常ではありません。
電源切/入ボタンを押しても、すぐに首ふりが停止しない	●首ふり運転中だった、または正面15°下向き以外で首ふりを止めた	●首ふり運転中に停止すると、左右は正面まで、上下は15°下向きまで戻ってから停止します。
リモコンで操作できない	●電池が消耗している	●新しい電池に交換してください。(→P6)
	●電池の向き(⊕⊖)を間違えている	●電池を正しい向きにセットしてください。(→P6)
	●リモコン受光部とリモコンの間に障害物がある	●障害物を取り除いてください。
	●リモコンが正しい方向を向いていない	●リモコンの赤外線発光部を本体操作パネルのリモコン受光部に向けて操作してください。
運転音が大きい	●設置が悪くがたついている	●水平で安定した場所に設置してください。
	●前面ガードがきちんとはまっていない	●前面ガードを正しく取り付けてください。
首ふり時にカタコトという音がする	●首ふり運転時にモーター特有の音が大きくなることもある	●異常ではありません。
羽根が回らない 羽根の回転が遅い (ピー♪が5回鳴って停止)	●羽根にごみがたまっている	●羽根のお手入れをして、ごみを取り除いてください。(→P13)

風量が少ない

●ほこりがたまっている

●お手入れして、ほこりを取り除いてください。
(→P13)

それでも解決できないときは

お買い上げの販売店またはアイリスコールにお問い合わせください。



警告

●自分で分解・修理・改造
しないでください。

長期使用製品について

経年劣化による発火・けがなどの事故に至るおそれがあることを注意喚起するために、電気用品安全法で義務付けられた以下の内容を、製品本体に表示しています。

【製造年】

【設計上の標準使用期間】

■設計上の標準使用期間

- 標準的な使用条件に基づく経年劣化に対して、製造した年から、安全上支障なく使用することができる標準的な期間のことです。
- 無料修理を行う保証期間や、補修用性能部品の保有期間とは異なります。

標準的な使用条件（JIS基準に基づく）

環境条件	電圧	AC100V
	周波数	50 / 60Hz
	温度	30℃
	湿度	65%
	設置	本書に基づく組み立て及び設置
負荷条件		本製品の最大定格での運転
想定時間	運転時間	8h / 日
	運転回数	5回 / 日
	運転日数	110日 / 年
	スイッチ操作回数	550回 / 年



注意

製品の劣化や故障は様々な要因に影響されます。上記の標準的な使用期間に満たない場合でも、異常が見られたときには、直ちに使用を中止し、お買い上げの販売店またはアイリスコールにご相談ください。

長年ご使用のサーキュレーター扇風機の点検を！

愛情点検



こんな症状はありませんか

- 電源プラグ・電源コードが異常に熱くなったり、こげくさいにおいがする
- 電源を入れても、ときどき運転しないときがある
- 運転中に異常な音がする
- 電源コードが傷ついている
- その他の異常や故障がある

ご使用
中止

故障や事故防止のため、電源を切って、コンセントから電源プラグを抜き、必ず販売店に点検を依頼してください。

仕様

電源	AC100V、50 / 60Hz
定格消費電力	32W
適用床面積	30畳
外形寸法（停止時、電源コード含まず）	幅270×奥行270×高さ640～750mm
質量（電源コード含む）	2.7kg
電源コード長さ	約1.7m

※ 商品の仕様は予告なく変更することがあります。

サーキュレーター扇風機 STF-DC182T

保証書

本書は、お買い上げ日から下記期間内に故障が発生した場合に、下記の保証規定により無料修理を行うことをお約束するものです。

お買い上げ日 ※		保証期間	
年 月 日		お買い上げ日より：1年間	
お客様	お名前		住所・店名
	ご住所 〒		
電話 () -		電話 () -	

販売店様へ： ※印欄は必ず記入してお渡しく下さい。

保証規定

- 取扱説明書、本体貼付ラベルなどの注意書きにしたがった正常な使用状態で故障及び損傷した場合には、弊社が無料にて修理または交換いたします。
- 保証期間内に、故障などによる無料修理をお受けになる場合には、お買い上げの販売店にて、保証書をご提示のうえ、修理をご依頼ください。
- 保証内容は本製品自体の無料修理に限ります。保証期間内においても、その他の保証はいたしかねます。
- ご転居や贈答品などで本保証書に記入してある販売店に修理をご依頼になれない場合には、アイリスコールにお問い合わせください。
- 保証期間内におきましても次の場合には有料修理になります。
 - 使用上の誤り、不当な修理、改造などによる故障及び損傷
 - お買い上げ後の落下などによる故障及び損傷
 - 火災、地震、その他の天災地変による故障及び損傷
 - 一般家庭用以外（たとえば業務用の長時間使用、車両・船舶への搭載など）に使用された場合の故障及び損傷
 - お買い上げ後の移動、輸送または什器・備品などとの接触による故障及び損傷
 - 本書の提示がない場合
 - 本書にお買い上げ年月日、お客様名、販売店名の記入のない場合、あるいは字句を書き換えられた場合
- 本書は日本国内においてのみ有効です。
- 本書は再発行いたしませんので紛失しないよう大切に保管してください。

修理メモ

※ この保証書は本書に明示した期間、条件のもとにおいて無料修理をお約束するものです。したがって、この保証書によって保証書を発行しているもの（保証責任者）、及びそれ以外の事業者に対するお客様の法律上の権利を制限するものではありません。保証期間経過後の修理などについてご不明の場合は、お買い上げの販売店またはアイリスコールにお問い合わせください。

※ 保証期間経過後の修理、補修用性能部品の保有期間については、「保証とアフターサービス」をご覧ください。

保証とアフターサービス

必ずお読みください。

■ 保証書

お買い上げの際に、所定の事項が記入されている保証書をお買い上げの販売店より必ずお受け取りください。
保証書がないと、保証期間内でも代金を請求させていただく場合がありますので、大切に保管してください。

■ 保証期間

保証期間は、保証書に記載されています。
保証期間内に故障した場合は、保証規定にしたがって修理させていただきます。

■ 保証期間経過後の修理

お買い上げの販売店または修理専用コールにご相談ください。修理により製品の機能が維持できる場合は、ご希望により有料にて修理いたします。

■ 補修用性能部品の保有期間について

当社はこの製品の補修用性能部品を製造打ち切り後、8年間保有しています。
性能部品とは、その製品の機能を維持するために必要な部品です。

■ アフターサービスについて

ご不明な点はお買い上げの販売店またはアイリスコールにお問い合わせください。

アイリスオーヤマ株式会社

〒980-8510 仙台市青葉区五橋2丁目12番1号
ホームページ <https://www.irisohyama.co.jp/>

お客様サポート

24時間365日
Web即時回答サービス



専用パーツのご購入

アイリスオーヤマ
公認通販サイト



製品に関する
お問い合わせ
(通話料無料)

アイリスコール 0120-311-564

9:00～17:00(年末年始・会社都合による休日を除く)

修理に関する
お問い合わせ
(通話料無料)

修理専用コール 0800-170-7070

9:00～17:00(年末年始・会社都合による休日を除く)

●お問い合わせの際は、製品の型番をお調べいただき、取扱説明書・ご購入履歴のわかるもの・メモをご用意をお願いします。