

液晶ディスプレイ ILD-D21FHH/ILD-D23FHH/ILD-D27FHH

取扱説明書(WEB)

液晶ディスプレイ

型番:ILD-D21FHH/ILD-D23FHH/ILD-D27FHH



※イラストは、特に記載のないものはすべて ILD-D27FHH です。

このたびは、お買い上げいただきまことにありがとうございます。

- この取扱説明書をよくお読みになり、正しくお使いください。
- ご使用前に「安全上の注意」を必ずお読みください。
- WEB マニュアルについては、「[WEB マニュアルの使いかた P2](#)」をご確認ください。

この商品は海外ではご使用になれません。
FOR USE IN JAPAN ONLY

WEB マニュアルの使いかた

ここでは「WEB マニュアル」の使いかたを案内します。

当サイトは下記のブラウザでの使用を推奨しています。
Microsoft Edge(最新版)、Google Chrome(最新版)

—WEB マニュアルについて



① メニュー/検索タブ

選択すると、メニュー一覧が表示されます。検索タブと切り替えて使用します。

② メニューリスト

メニュー一覧を表示させます。

③ 検索タブ

選択すると、目的の情報を検索できるようになります。メニュータブと切り替えて使用します。

④ 製品名、型番

お問い合わせ時には、製品名と型番をご連絡お願いいたします。

⑤ ページ内リンク

選択すると、ページ内の該当情報が表示されます。

⑥ 関連ページリンク

選択すると、WEB マニュアル内の該当ページが表示されます。

検索について



7 フリーワード検索

キーワードを入力することで、目的の情報を検索することができます。

8 検索リスト

検索した結果が表示されます。選択すると、WEB マニュアル内の該当ページが表示されます。

- ・ デザインおよび仕様は予告なく変更することがあります。

もくじ

ご使用の前に	6
安全上の注意.....	6
使用上の注意.....	10
各部の名称	12
本体前面.....	12
本体背面.....	14
付属品を確認する.....	16
設置する	17
スタンドを取り付ける.....	17
液晶パネルの角度調整.....	20
市販のアームなどに取り付ける.....	21
接続する	23
HDMI 入力端子を使う場合.....	23
VGA 入力端子を使う場合.....	25
AC アダプターを接続する.....	27
使いかた	29
電源をオン/オフするには.....	29
ボタンの操作.....	32
メニューについて	35
メニューの使いかた.....	35

表示.....	38
言語.....	39
ゲームモード.....	40
モード.....	41
色温度.....	43
アスペクト比.....	44
入力.....	45
その他.....	46
リセット.....	47
お手入れ.....	48
本体・スタンド.....	48
故障かな？と思ったら.....	49
電源が入らない.....	49
映像について.....	50
その他の情報.....	52
仕様.....	52
商標.....	53
お問い合わせ先.....	54

ご使用前に

安全上の注意




最初に、この「安全上の注意」をよく読んでいただき、正しく使用してください。


人への危害や、財産への損害を未然に防止するため、必ず守る必要があることを説明しています。

→ [警告 P6](#)

→ [注意 P9](#)

図記号の意味

	注意を促す記号です。		禁止を示す記号です。		必ず行うことを示す記号です。
---	------------	---	------------	---	----------------

 **警告** 誤った取り扱いをすると、人が死亡または重傷を負うおそれがある内容を示しています。

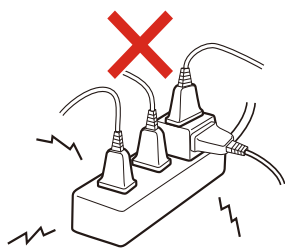
— AC アダプターは正しく使う

	<ul style="list-style-type: none">電源プラグのほこりは定期的に取り ほこりがたまると、湿気などで絶縁不良になり、火災・感電の原因になります。電源プラグはコンセントの奥まで確実に差し込む ショートによる火災・感電の原因になります。
 プラグを抜く	<ul style="list-style-type: none">お手入れや移動のときは、必ず AC アダプターをコンセントから抜き、本体差し込みプラグを本体から抜く 感電やけがの原因になります。
 ぬれ手禁止	<ul style="list-style-type: none">ぬれた手で AC アダプターや本体差し込みプラグの抜き差しをしない 感電・やけど・けがの原因になります。
 感電注意	<ul style="list-style-type: none">雷が鳴り出したら本製品や AC アダプター本体、AC アダプターのコードに触れない 感電の原因になります。
	<ul style="list-style-type: none">交流 100V 以外では使わない海外で使用しない 火災・感電の原因になります。 本製品は日本国内専用です。船舶の電源や発電機、電圧の異なる海外の電源では使用しないでください。AC アダプター・AC アダプターのコードを傷つけないAC アダプターのコードを引っ張らない 傷つける、加工する、無理に曲げる、引っ張る、ねじる、重いものを載せる、挟み込むなどしないで

ください。
ACアダプターのコードが破損し、火災・感電の原因になります。

- ・ ACアダプターを抜くときはコードを引っ張らない
プラグ部分を持って抜いてください。コードを引っ張るとコードが損傷し、火災や感電の原因になります。
- ・ ACアダプターが傷んだり、コンセントの差し込みがゆるいときは使わない
ショートによる火災・感電の原因になります。ACアダプターが破損したときは、[アイリスコール](http://www.iris-corp.com) (0800-111-3155)へお問い合わせください。
- ・ 乳幼児に ACアダプターを触れさせない
けがや感電の原因になります。
- ・ コンセントや延長コードなどの定格を超える使いかたをしない
火災の原因になります。

【例】



- ・ 付属の ACアダプターを他の機器に接続しない
- ・ 付属以外の ACアダプターを本製品に接続しない
火災や感電の原因になります。
付属の ACアダプターは本製品専用です。

- ・ 異常・故障時には、ただちに使用を中止し、ACアダプターをコンセントから抜き、本体差し込みプラグを本体から抜く
発煙・火災・感電のおそれがあります。

〔異常の例〕


- 異常な音やにおいがする
- けむりが出ている
- 内部に水や異物が入った
- 本製品を落としたり、一部を破損した
- 正常に動作しない(画面が映らない)
- ACアダプターのプラグやコードに傷がある

➡ 使用を中止し、お買い上げの販売店または[アイリスコール](http://www.iris-corp.com)(0800-111-3155)へお問い合わせください。

－取り扱いについて

	<ul style="list-style-type: none">・ 通風孔をふさがない 火災の原因になります。
 分解禁止	<ul style="list-style-type: none">・ 分解・修理・改造をしない 火災・感電・破裂・けが・動作不良の原因になります。 修理については、お買い上げの販売店またはアイリスコール(0800-111-3155)にご相談ください。
 水ぬれ禁止	<ul style="list-style-type: none">・ 水をかけない・ 水がかかるような場所で使用しない 火災・感電の原因になります。
	<ul style="list-style-type: none">・ 熱器具のそばで使わない 火災・感電・やけどの原因になります。
	<ul style="list-style-type: none">・ 液晶パネルを強く押したり、強い衝撃を与えたりしない 液晶パネルが割れてけがの原因になります。液晶パネルが割れた場合、パネル内部の液体には絶対に触れないでください。皮膚の炎症などの原因になります。 万一パネル内部の液体が口に入った場合は、すぐうがいをし医師に相談してください。また、目に入ったり皮膚に付着した場合は、清浄な水で最低 15 分以上洗浄した後、医師の診察を受けてください。
	<ul style="list-style-type: none">・ 梱包用の袋や小さな部品を乳幼児の手が届くところに置かない 袋をかぶったり、小さな部品を誤って飲み込んだりすると、窒息の原因になります。

－設置について

	<ul style="list-style-type: none">・ 不安定な場所に設置しない ぐらついた台や傾いた台などに置くと、落下によるけがや家財の破損の原因になります。 水平で安定した場所に設置してください。
---	---



注意 誤った取り扱いをすると、人がけがをしたり、財産の損害が発生する内容を示しています。

— 取り扱いについて

 プラグを抜く	<ul style="list-style-type: none">・ 長期間使わないときは、AC アダプターをコンセントから抜き、本体差し込みプラグを抜く 絶縁低下による漏電により、火災・感電の原因になります。
	<ul style="list-style-type: none">・ 眼精疲労を防ぐため、以下を守る 液晶ディスプレイを見る作業を続けるときは、画面の明るさと周囲の明るさの差をなるべく小さくして使ってください。 また、連続して作業をするときは、1 時間に 10 分から 15 分程度の休憩をとってください。
	<ul style="list-style-type: none">・ 倒したり、さかさまにして使用しない 火災の原因になります。
	<ul style="list-style-type: none">・ 移動するときは、必ず本体を持ち、スタンドが抜けないように注意する さかさまにしてスタンドを持つと、本体が外れて落下し、危険です。
	<ul style="list-style-type: none">・ 設置時や液晶パネルの角度調整時に指をはさまないように気をつける けがの原因になります。
	<ul style="list-style-type: none">・ 湿気・ほこり・油煙・湯気の多い場所、直射日光の当たる場所では使用しない 火災や感電の原因になります。
	<ul style="list-style-type: none">・ 人が通る場所で使わない AC アダプターのコードに足を引っかけると、けがの原因になります。

使用上の注意

－本書の表記と内容について

- ・ 本製品の仕様および機能などは、ファームウェアの更新などにより予告なく変更されることがあります。
- ・ 本書に記載されている本体や画面などのイラストは、実際とは異なる場合があります。実際に表示される画面で確認してください。

－液晶パネルについて

- ・ 液晶パネルには、画面の一部に欠点(黒い点)や輝点(余計に光る点)が存在する場合があります。これは故障ではありませんのでご了承ください。
- ・ 見る角度や温度変化によって、色むらや明るさのむらが見えるときがありますが、故障ではありません。
- ・ 液晶の特性により、室温が低い場合は、画像がぼやけたり、動きがスムーズに見えないことがあります。常温ではありません。常温に戻れば回復します。
- ・ 液晶パネルはバックライトが発光することにより画像を表示していますが、バックライトには寿命があります。常温での使用時に画面が暗くなるようになったら、[アイリスコール\(0800-111-3155\)](tel:0800-111-3155)へご相談ください。
- ・ 同じ画面を長時間表示していると、画面の焼き付きを起こすことがあります。パソコンやディスプレイを使わないときは電源を切ってください。
- ・ 液晶パネルの保護のため、パネルにかたいものやとがったものを当てたり、強く押ししたりこすったりしないでください。傷・変色の原因になります。
- ・ 液晶パネルの表面に、結露による水滴など液体が付着した状態で使用しないでください。色むら・変色の原因になります。

－本製品について

- ・ 本製品は、長時間使用したときなどに、パネル表面や上部が熱くなる場合がありますが、故障ではありません。また、熱で変形しやすいものを上に置かないでください。
- ・ 殺虫剤や揮発性のあるものをかけないでください。また、ゴムや粘着テープ、ビニール製品などを長期間接触させないでください。
- ・ 日焼け止めクリーム、除光液等がついた手で本製品に触れないでください。変色の原因になります。

－部品の寿命について

- ・ 本製品には有寿命部品が含まれています。有寿命部品の寿命は使用頻度や使用環境によって異なります。
- ・ 本製品は一般家庭やオフィスでの使用を想定して設計されています。それ以外の環境での使用は部品の寿命を縮める原因となります。
- ・ 本製品は 24 時間の連続使用を前提とした設計ではありません。24 時間連続での使用は部品の寿命を縮める原因となります。

－輸送・設置について

- ・ 本体を横倒しにして輸送した場合、パネルガラスの破損や欠点の増加のおそれがありますので、横倒しで輸送しないでください。

- ・ 液晶パネルは傷つきやすいので、手で強く押ししたり、かたいもので押ししたりしないでください。
- ・ 本棚などの通気の悪い場所に設置するときは、本体と周囲との間に十分なスペースを空けてください。
- ・ 使わないときは、内部にほこりが入らないようにカバーなどをかけてください。

— 免責事項について

- ・ 地震や雷などの自然災害、火災、第三者による行為、その他の事故、お客様の故意または過失による誤用、その他の異常な条件下での使用により生じた損害に関して、当社は一切責任を負いません。
- ・ 本書の記載内容を守らないことにより生じた損害に関して、当社は一切責任を負いません。
- ・ 当社が関与しない接続機器、ソフトウェアなどの意図しない組み合わせによる誤動作やハングアップなどから生じた損害に関して、当社は一切責任を負いません。

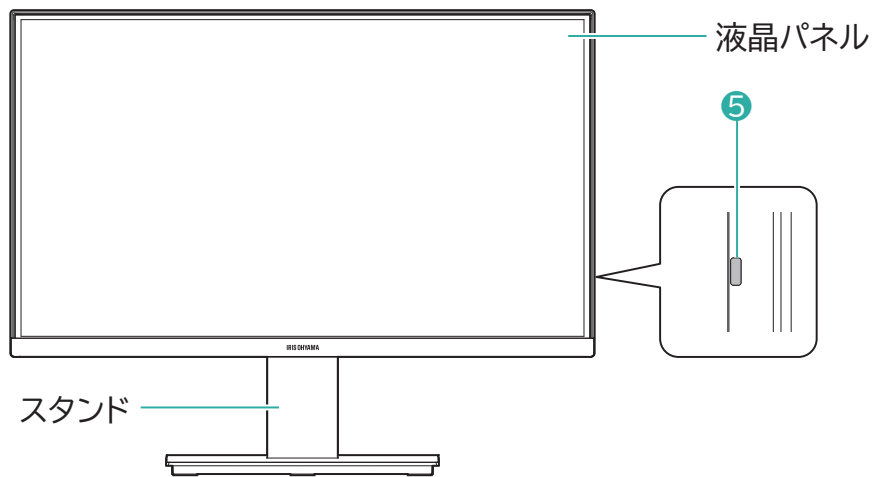
廃棄するときは

- ・ 当社では「資源有効利用促進法」にもとづき、ご家庭で排出される当社製液晶ディスプレイのリサイクルを実施しています。
ご不要になった液晶ディスプレイは、当社が無料で回収して、再資源化いたします。この取り組みを通じて、当社はユーザーの皆様とともに地球環境保全の活動を進めてまいります。
お申し込みについては、当社 [WEB ページ](#) をご覧ください。

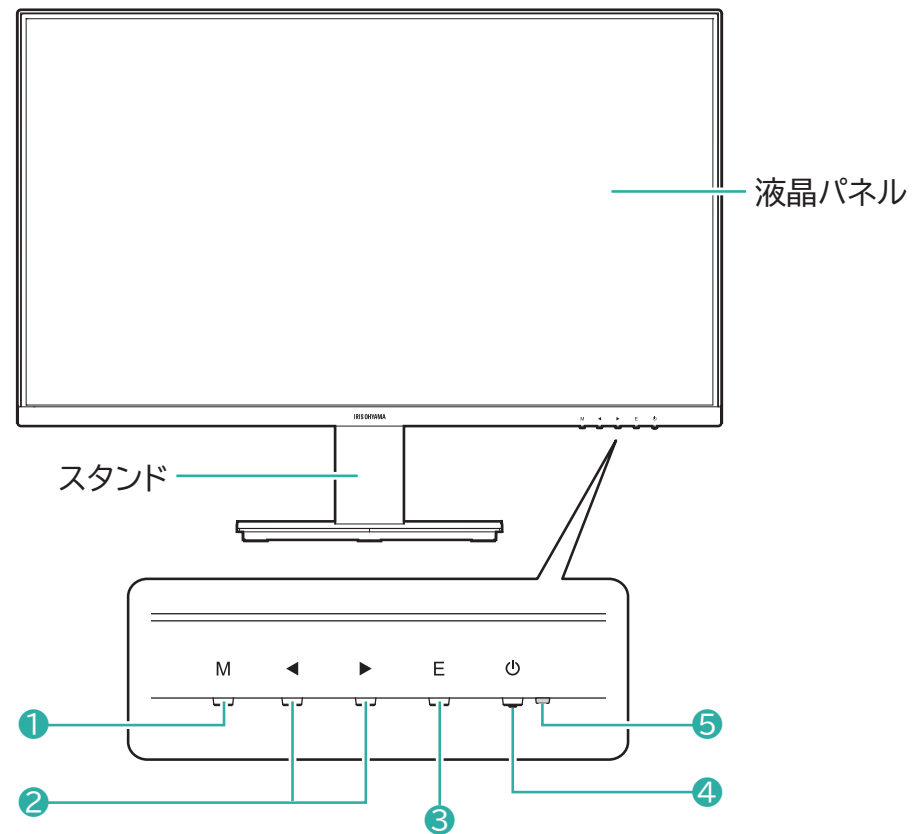
各部の名称

本体前面

【ILD-D21FHH】



【ILD-D23FHH/ILD-D27FHH】




① **M** (MENU) ボタン

② ◀ ボタン、▶ ボタン(ILD-D23FHH/ILD-D27FHH)

メニュー表示時に項目の選択に使用します。

③ **E** (ENTER) ボタン

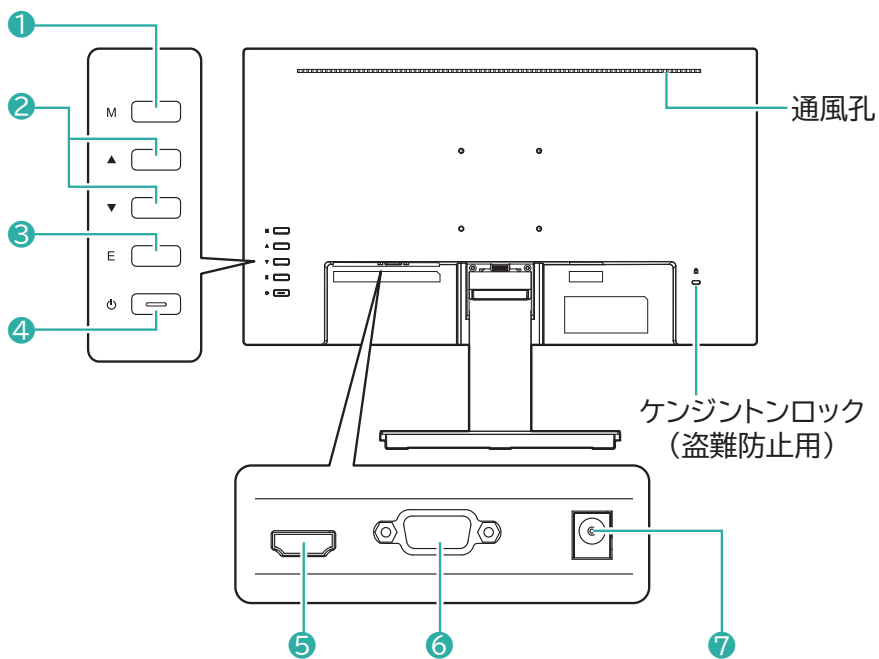
④  (電源) ボタン

⑤ 電源ランプ

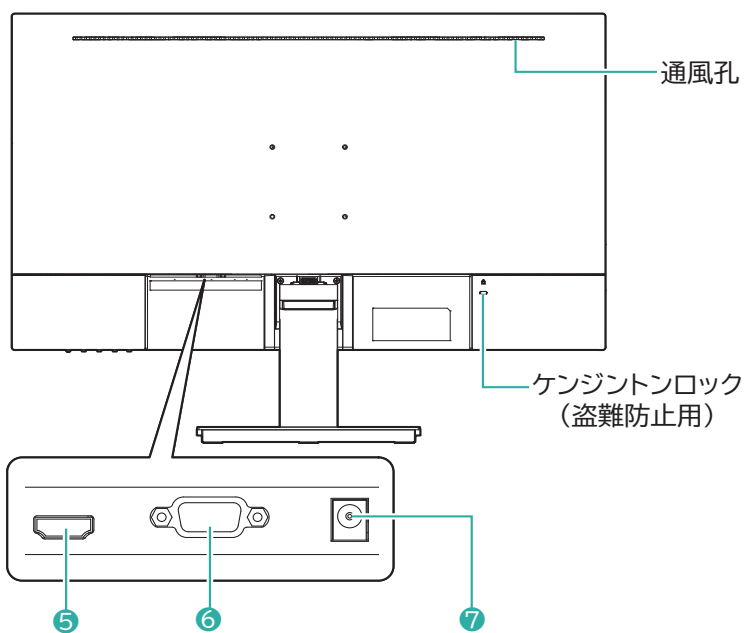
電源オンで点灯、電源オフで消灯します。スタンバイのときは点滅します。(入力信号がないときも、スタンバイ状態になり点滅します。)

本体背面

【ILD-D21FHH】



【ILD-D23FHH / ILD-D27FHH】



- ① **M** (MENU) ボタン
- ② ▲ ボタン、▼ ボタン(ILD-D21FHH)
- ③ **E** (ENTER) ボタン

④  (電源) ボタン

⑤ HDMI 入力端子

ゲーム機・パソコンなどの HDMI 出力端子と、本製品の HDMI 入力端子を、HDMI ケーブルで接続してください。

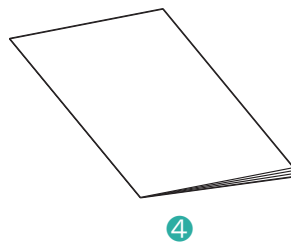
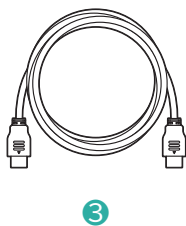
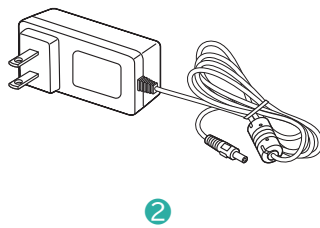
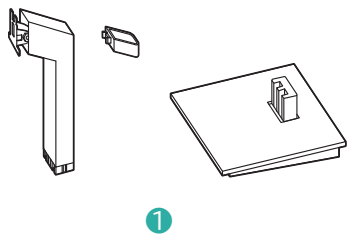
⑥ VGA 入力端子

パソコンの VGA 出力端子と、本製品の VGA 入力端子を、VGA ケーブルで接続してください。

⑦ DC IN 端子

AC アダプターの本体差し込みプラグを DC IN 端子に接続し、電源プラグをコンセントに確実に差し込んでください。

付属品を確認する



- ① スタンド(ケーブル結束ツール、支柱、台座)
- ② AC アダプター
- ③ HDMI ケーブル
- ④ 取扱説明書

設置する

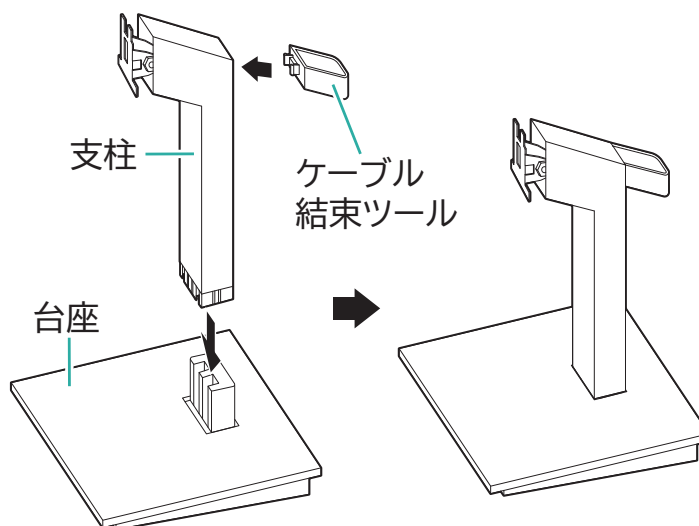
スタンドを取り付ける

台などの上に設置する場合は、付属のスタンドを取り付けてください。

- 1 台の上に毛布など柔らかい布を敷き、その上に液晶パネルを下向きにして本体を置く

スタンドを組み立てる

- ・支柱を垂直に向けて、台座にはめ込んで固定します。
- ・必要に応じて支柱にケーブル結束ツールをはめ込んで固定します。
※ケーブル結束ツールは一度固定すると外しにくくなるので、取り付けの際は注意してください。



ポイント

- ・ しっかり固定されるまで押し込んだ後、接続部から抜けないことを確認してください。

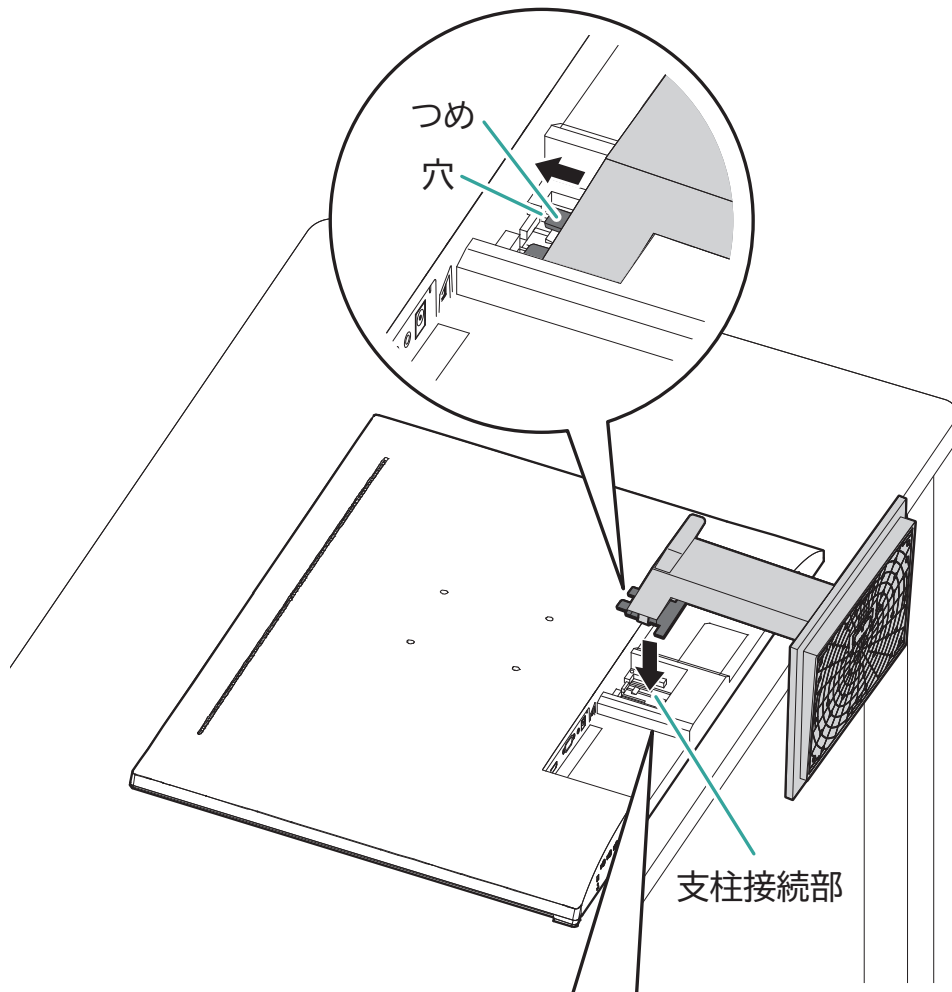


注意

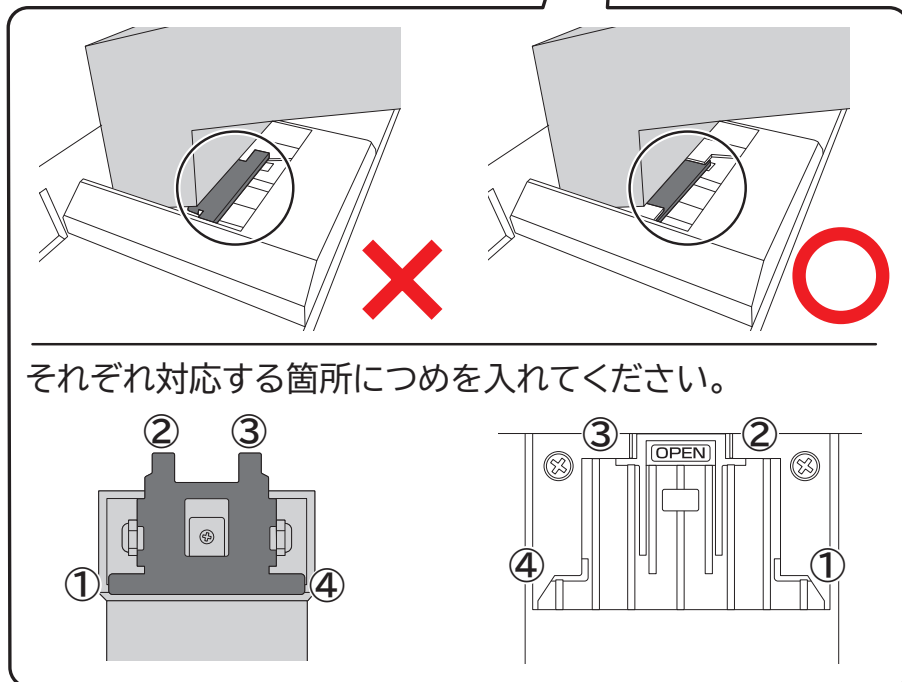
- ・ ケーブル結束ツールだけつかんだ状態で移動させないでください。
ケーブル結束ツールが外れて製品が落下し、けがや破損の原因になります。

本体背面の支柱接続部に支柱を取り付ける

- 支柱を本体背面の支柱接続部にはめ込み、つめを支柱接続部の穴に差し込んで固定します。



3

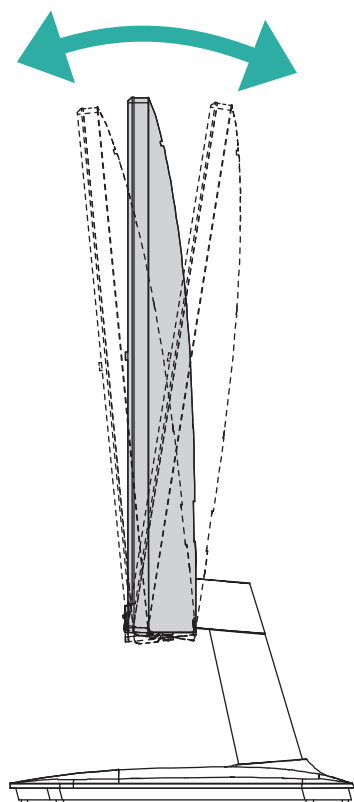


ポイント

- ・ しっかり固定されるまで押し込んだ後、接続部から抜けないことを確認してください。

液晶パネルの角度調整

上下方向の調整ができます。

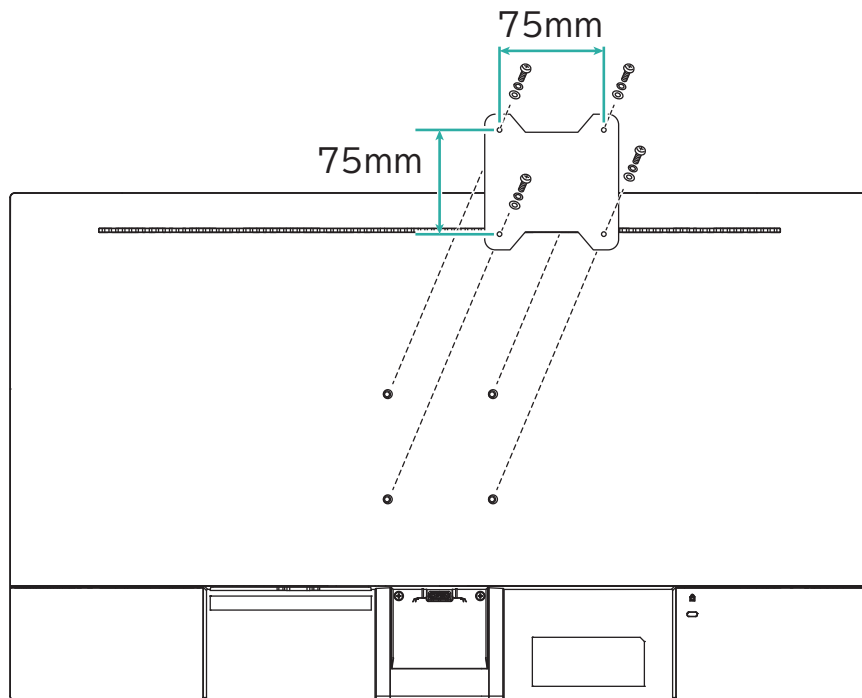


※液晶パネルを強く押さないでください。破損や転倒の原因になります。

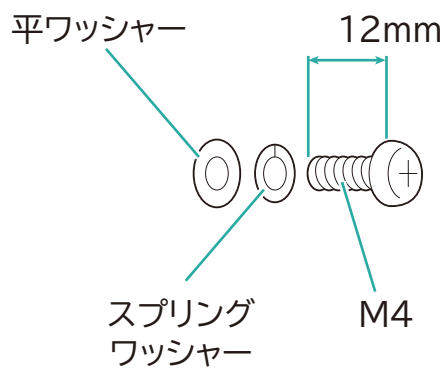
市販のアームなどに取り付ける

本製品は市販のディスプレイアームなどに取り付けて使用することができます。

- ディスプレイアームは VESA 規格に準拠したものを使用してください。
取付金具厚み:2.0 ~ 3.2mm
取付穴ピッチ:75×75mm



- 取付ねじ
サイズ:M4×12mm
締め付けトルク:80 ~ 100N・cm



- アームの設置や設置場所についての安全上の注意などは、アームの取扱説明書をご覧ください。
- アームの取り付けは、お客様の責任において行ってください。万一、アームに付随する事故が発生した場合は、当社はその責を負いかねますので、ご了承ください。
- 取付ねじは、必ず上記の仕様のもを使用してください。
上記以外のものを使用した場合、液晶ディスプレイ内部の破損や、落下の原因になります。

接続する

HDMI 入力端子を使う場合

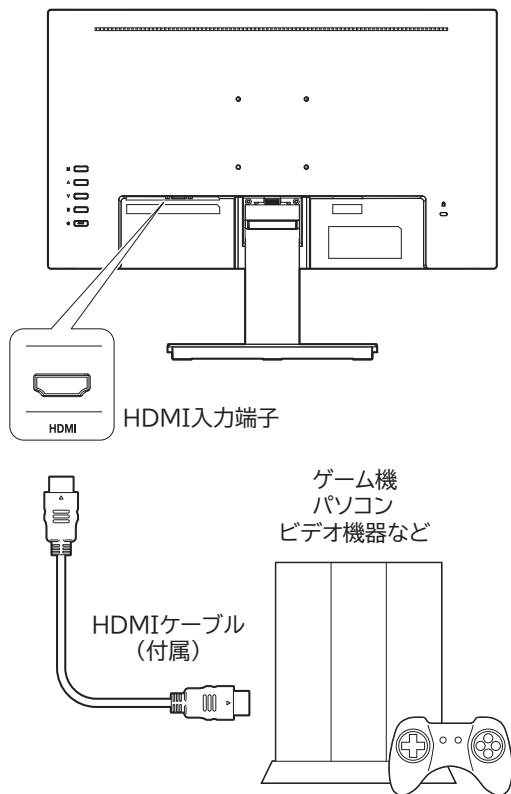
ゲーム機・パソコン・ビデオ機器などの HDMI 出力端子と、本製品の HDMI 入力端子を、HDMI ケーブルで接続してください。

※ HDMI 出力端子のない機器でも、変換ケーブルなどを使用すれば映像を表示できる場合があります。

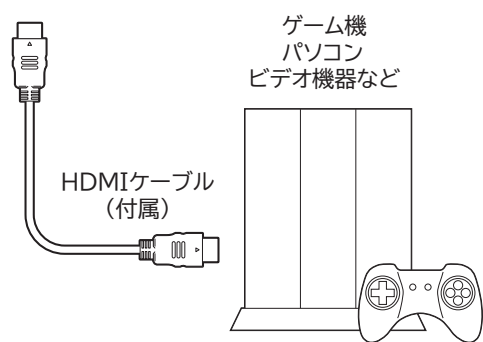
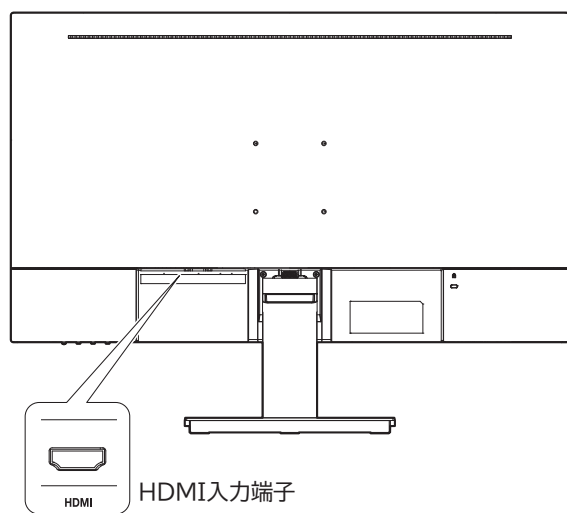
※ 機器によって、本製品で映像を表示できるように解像度・周波数などの設定を行ってください。

(通常は、接続する機器がディスプレイとして本製品を識別して、解像度・周波数などを自動で設定します。)

【ILD-D21FHH】



【ILD-D23FHH/ILD-D27FHH】



VGA 入力端子を使う場合

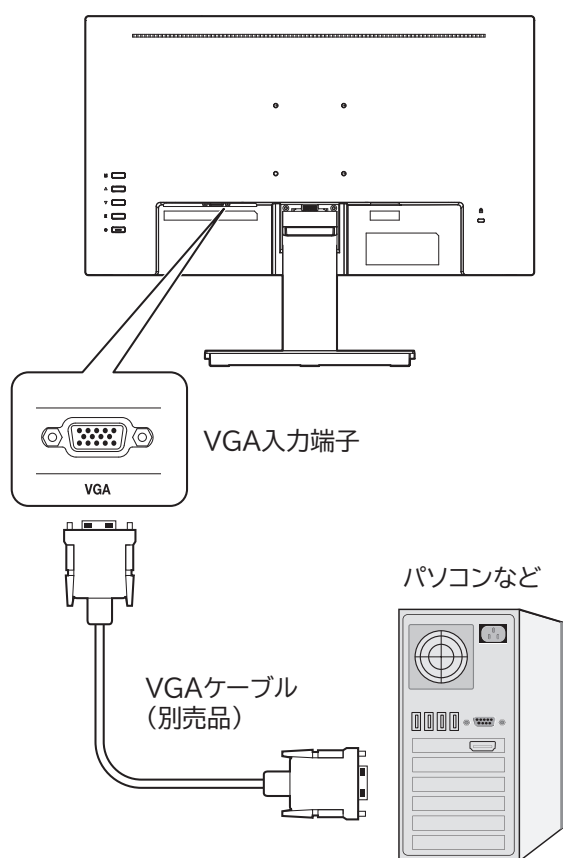
パソコンの VGA 出力端子と本製品の VGA 入力端子を、VGA ケーブルで接続してください。

※ VGA 出力端子のないパソコンでも、変換ケーブルなどを使用すれば、映像を表示できる場合があります。

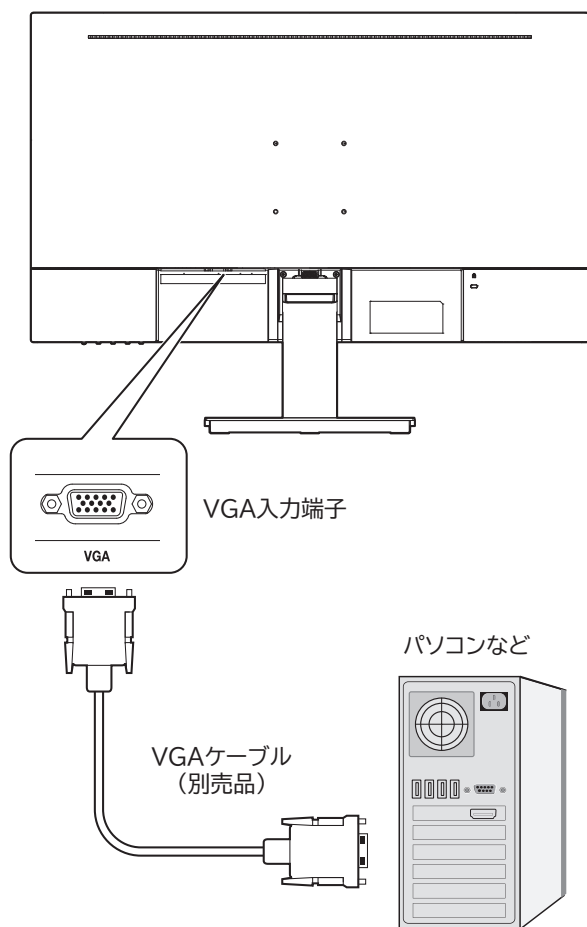
※ パソコンによって、本製品で映像を表示できるように、解像度・周波数などの設定を行ってください。

(通常は、パソコンがディスプレイとして本製品を識別して、解像度・周波数などを自動で設定します。)

【ILD-D21FHH】



【ILD-D23FHH/ILD-D27FHH】



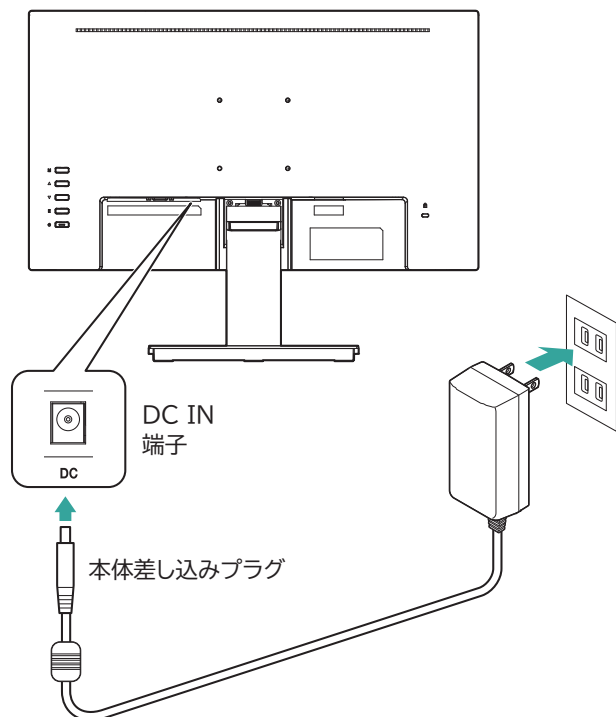
関連ページ

- [HDMI 入力端子を使う場合 P23](#)

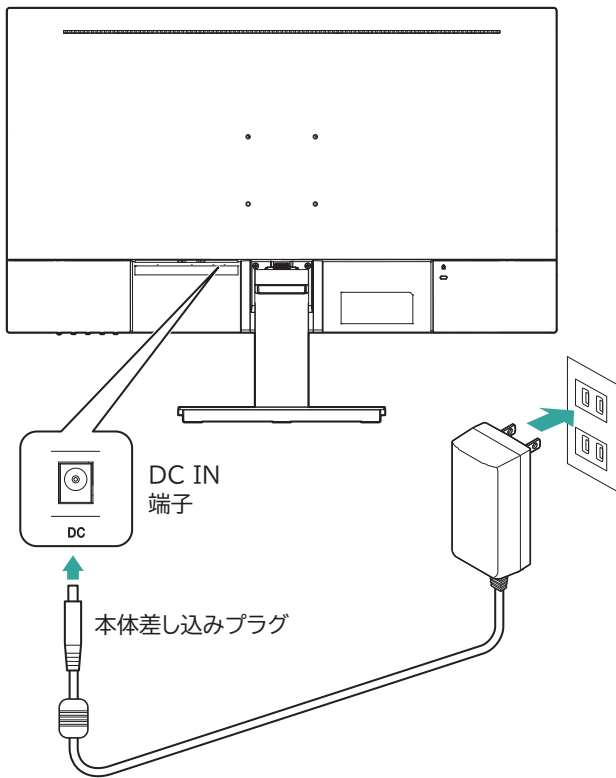
AC アダプターを接続する

AC アダプターの差し込みプラグを DC IN 端子に接続し、電源プラグをコンセントに確実に差し込んでください。

【ILD-D21FHH】



【ILD-D23FHH/ILD-D27FHH】



使いかた

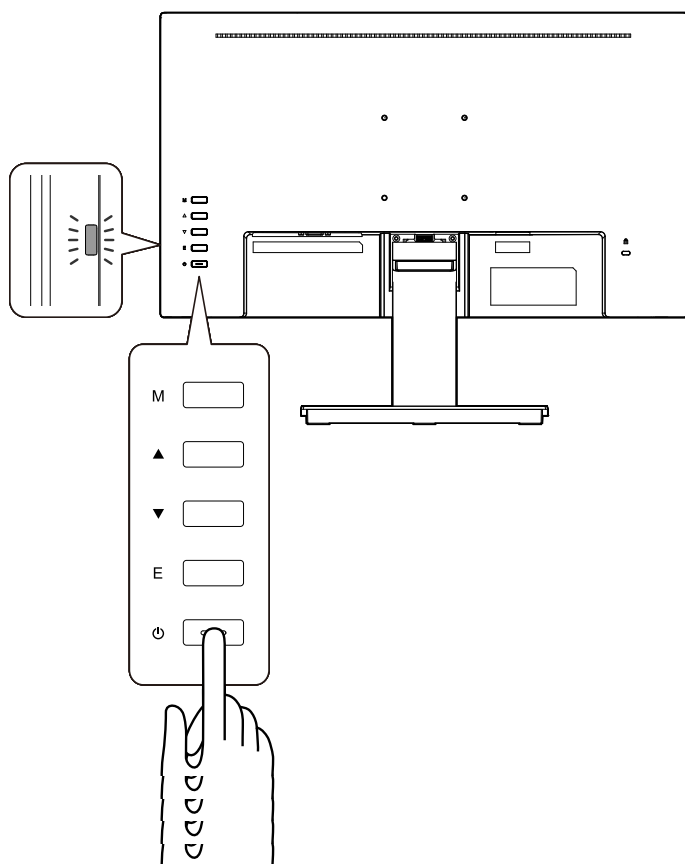
電源をオン／オフするには

—電源をオンにする

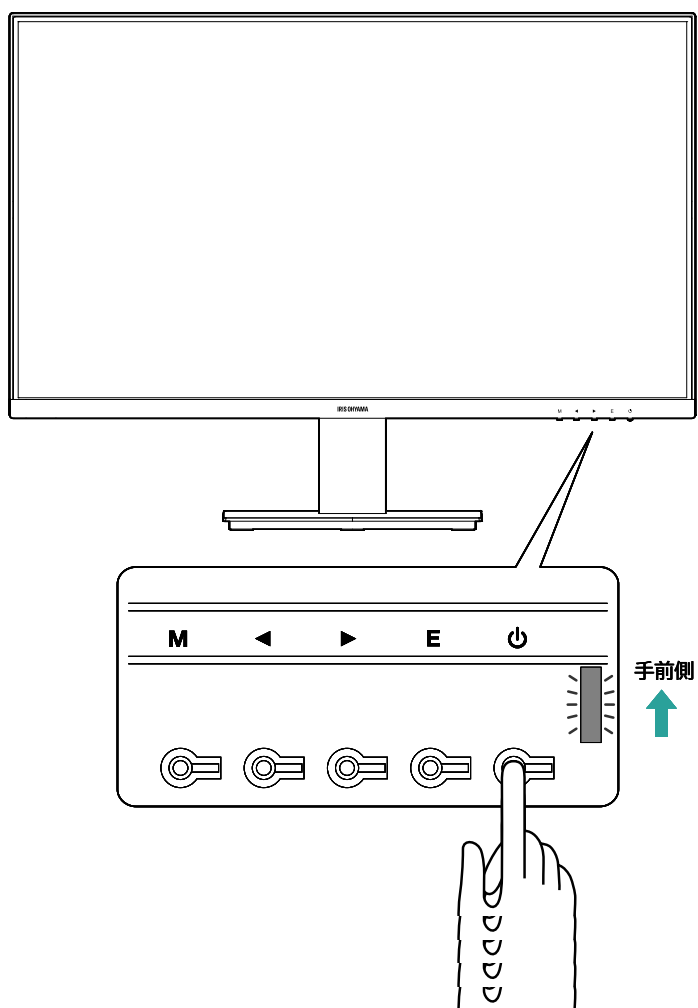
⏻ (電源) ボタンを押す

電源ランプが点灯します。

【ILD-D21FHH】




【ILD-D23FHH/ILD-D27FHH】



- 電源を入れても入力信号がない場合は、画面に **No Signal** と表示され、待機状態になって電源ランプが点滅します。
- その他設定メニューでタイマーをオンにしている場合、入力信号がない状態が1分続くと自動的に電源がオフになります。(電源ランプが消灯します。)

—電源をオフにする

 (電源)ボタンを押す

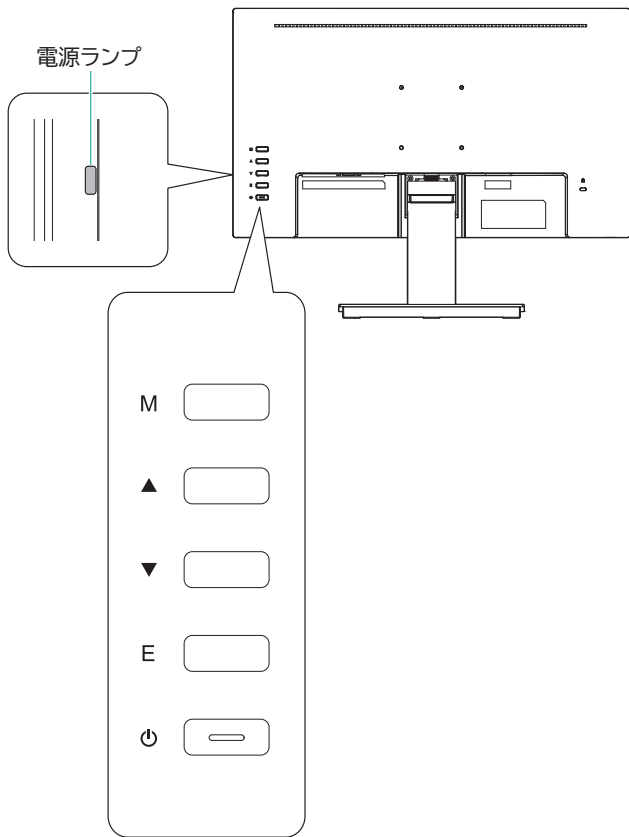
電源ランプが消灯します。

関連ページ

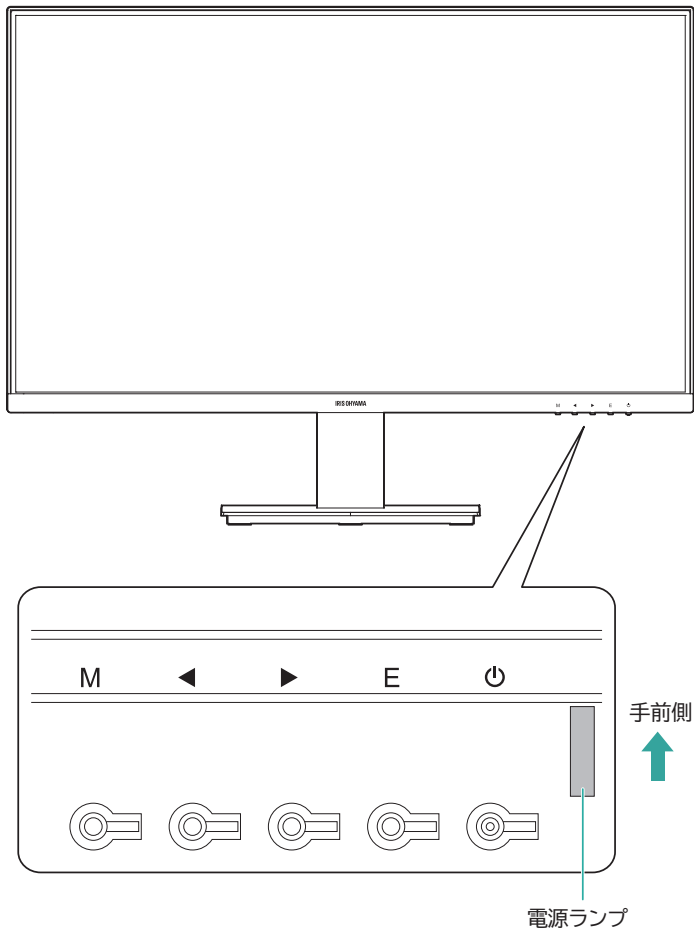
- [本体前面 P12](#)
- [本体背面 P14](#)


ボタンの操作

【ILD-D21FHH】



【ILD-D23FHH/ILD-D27FHH】



ボタン操作	通常時	メニュー画面
M (MENU) ボタンを押す	メニューの表示	戻る
▲ (▶) を押す	モード切替	メニューの選択
▼ (◀) を押す	—	メニューの選択
E (ENTER) ボタンを押す	自動調整(VGA 入力時のみ)	決定
 (電源) ボタンを押す	電源をオフ	—

電源ランプ	状態
点灯	電源オン
点滅	スタンバイ
消灯	電源オフ

- メニュー画面の**その他**にある調整でも自動調整ができます。
- HDMI 入力時には自動調整はありません。
- メニュー項目の**モード**でもモード変更ができます。
- 電源ランプは入力がないときも、スタンバイ状態になり点滅します。

関連ページ

- [本体前面 P12](#)
- [本体背面 P14](#)

メニューについて

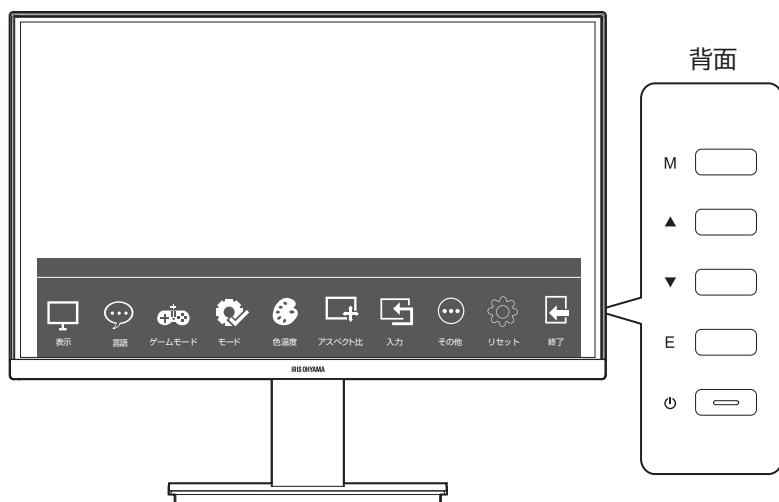
メニューの使いかた

本製品は、メニューから画像調整などのさまざまな設定の変更を行うことができます。

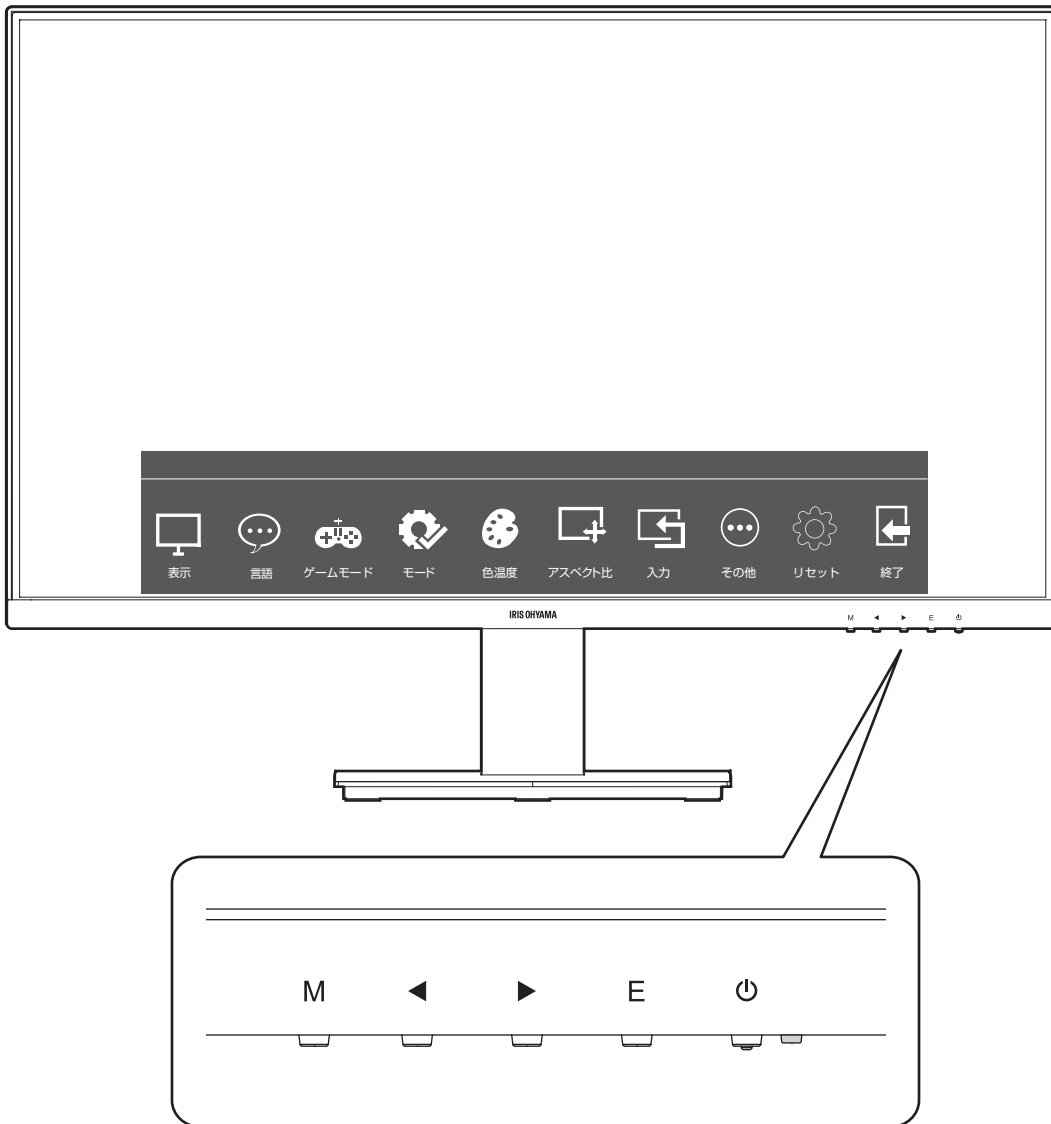
※映像信号を入力しないとメニューは表示できません。

→[メニューの設定方法 P37](#)

【ILD-D21FHH】



【ILD-D23FHH/ILD-D27FHH】



—メニューの設定方法

1 M(MENU)ボタンを押す

画面にメニューが表示されます。

2 メインメニューまたはサブメニューを選択する


メインメニュー：▲▼(◀▶)ボタン

サブメニュー：E(ENTER)ボタン

3 ▲▼(◀▶)ボタンで設定を変更する

M(MENU)を押してメニューを閉じる

「戻る」または「閉じる」ことができます。

設定が完了したら、 (終了)を選択し、E(ENTER)ボタンを押します。

表示



表示設定メニュー

明るさ

ディスプレイの明るさを調整します。

DCR が ON のときは調整できません。

0～100

コントラスト

ディスプレイのコントラストを調整します。

DCR が ON のときは調整できません。

0～100

DCR

ON/OFF

オンにすると映像に応じて自動で明るさ/コントラストを調整します。

関連ページ

- [言語 P39](#)
- [ゲームモード P40](#)
- [モード P41](#)
- [色温度 P43](#)
- [アスペクト比 P44](#)
- [入力 P45](#)
- [その他 P46](#)
- [リセット P47](#)

言語



言語設定メニュー

日本語

メニューで表示する言語を日本語に設定します。

English

メニューで表示する言語を英語に設定します。

関連ページ

- [表示 P38](#)
- [ゲームモード P40](#)
- [モード P41](#)
- [色温度 P43](#)
- [アスペクト比 P44](#)
- [入力 P45](#)
- [その他 P46](#)
- [リセット P47](#)

ゲームモード



ゲームモード設定メニュー

OD

ON/OFF

オーバードライブ機能をオンにすることで動きの速い映像を表示する時の残像感を低減します。

関連ページ

- [表示 P38](#)
- [言語 P39](#)
- [モード P41](#)
- [色温度 P43](#)
- [アスペクト比 P44](#)
- [入力 P45](#)
- [その他 P46](#)
- [リセット P47](#)

モード



モード設定メニュー

画面の表示モードを選べます。

標準

標準のモードです。

映画

映画の視聴に適した明るさ/コントラストに調整されます。

FPS

FPS(First Person Shooting)ゲームに適した明るさ/コントラストに調整されます。

RTS

RTS(Real Time Strategy)ゲームに適した明るさ/コントラストに調整されます。

アイセイバー

ブルーライトを低減したモードです。

ポイント

- ・ 映画・FPS・RTS モードにしたときは、明るさ・コントラストの調整はできません。
- ・ アイセイバーモードにしたときは、明るさ・コントラスト・色温度の調整はできません。

関連ページ

- ・ [表示 P38](#)
- ・ [言語 P39](#)
- ・ [ゲームモード P40](#)
- ・ [色温度 P43](#)
- ・ [アスペクト比 P44](#)

- [入力 P45](#)
- [その他 P46](#)
- [リセット P47](#)

色温度



色温度設定メニュー

ディスプレイの色味を調整します。

寒色

青(寒色系)を強調した色味にします。

暖色

赤(暖色系)を強調した色味にします。

ユーザー

R(赤)・G(緑)・B(青)を個別(0~100)に調整できます。

関連ページ

- [表示 P38](#)
- [言語 P39](#)
- [ゲームモード P40](#)
- [モード P41](#)
- [アスペクト比 P44](#)
- [入力 P45](#)
- [その他 P46](#)
- [リセット P47](#)

アスペクト比



アスペクト比設定メニュー

自動

入力信号に合わせてディスプレイのアスペクト比を自動で設定します。

16:9

ディスプレイのアスペクト比を 16:9 に設定します。

4:3

ディスプレイのアスペクト比を 4:3 に設定します。

関連ページ

- [表示 P38](#)
- [言語 P39](#)
- [ゲームモード P40](#)
- [モード P41](#)
- [色温度 P43](#)
- [入力 P45](#)
- [その他 P46](#)
- [リセット P47](#)

入力



入力設定メニュー

入力信号を切り替えます。

VGA

VGA 端子への入力

HDMI

HDMI 端子への入力

ポイント

VGA と HDMI の両方が接続されているとき、接続しているパソコンの電源を入れても、入力を選択し直さないと画面が映らないことがあります。

関連ページ

- [表示 P38](#)
- [言語 P39](#)
- [ゲームモード P40](#)
- [モード P41](#)
- [色温度 P43](#)
- [アスペクト比 P44](#)
- [その他 P46](#)
- [リセット P47](#)

その他



— その他設定メニュー

タイマー

ON/OFF

オンにすると、入力信号がない状態が 1 分続くと自動的に電源がオフになります。

電源をオンにするには、再度  (電源) ボタンを押してください。

ガンマ

ディスプレイのガンマ(中間調の明るさ)を設定します。

- ・ **ガンマ 1**:ガンマを約 2.2 にします。通常はガンマ 1 に設定してください。
- ・ **ガンマ 2**:ガンマを約 2.4 にします。お好みに応じてガンマ2を設定してください。

調整

入力が VGA のときのみ設定できます。

- ・ **自動較正画像**:画面の調整を自動で行います。
- ・ **自動較正色**:画面の色味を自動で調整します。
- ・ **クロック**:クロック周波数を調整します。
- ・ **合焦**:ピントを調整します。

関連ページ

- ・ [表示 P38](#)
- ・ [言語 P39](#)
- ・ [ゲームモード P40](#)
- ・ [モード P41](#)
- ・ [色温度 P43](#)
- ・ [アスペクト比 P44](#)
- ・ [入力 P45](#)
- ・ [リセット P47](#)

リセット



リセット

ディスプレイの設定を工場出荷時の状態に戻します。

関連ページ

- [表示 P38](#)
- [言語 P39](#)
- [ゲームモード P40](#)
- [モード P41](#)
- [色温度 P43](#)
- [アスペクト比 P44](#)
- [入力 P45](#)
- [その他 P46](#)

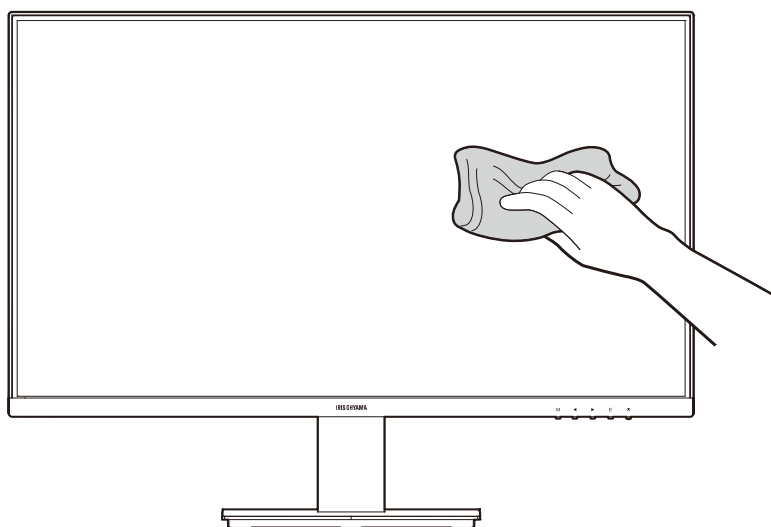
お手入れ

本体・スタンド

- お手入れの際は、必ず本製品および接続している機器の電源を切り、ACアダプターをコンセントから抜き、本体差し込みプラグを本体から抜いてください。
- ベンジン・シンナー・アルコール・消毒薬・クリーナー・クリーニングペーパーは使わないでください。また、化学ぞうきんを使用する場合は、化学ぞうきんの注意書きにしたがってください。
- 日焼け止めクリーム、除光液等がついた手で本製品に触れないでください。変色の原因になります。

柔らかい布(綿、ネルなど)で軽く乾拭きしてください。

- 汚れがひどいときは、水を含ませた布をよく絞り、拭き取った後から拭きをしてください。



故障かな？と思ったら

電源が入らない

修理依頼をする前に下記事項を確認してください。

→電源プラグがコンセントに確実に差し込まれていますか？

電源プラグをコンセントに確実に差し込んでください。(→[ACアダプターを接続する P27](#))

→ACアダプターの本体差し込みプラグがDC IN端子に確実に差し込まれていますか？

ACアダプターの本体差し込みプラグをDC IN端子に確実に差し込んでください。(→[ACアダプターを接続する P27](#))

それでも解決できないときは

お買い上げの販売店、または[アイリスコール\(0800-111-3155\)](#)へお問い合わせください。



警告

・ ご自分で分解・修理・改造をしないでください。

関連ページ

・ [お問い合わせ先 P54](#)

映像について

修理を依頼される前に以下の項目を確認してください。

— 画面上に赤や青、緑に点灯したままの点や、点灯しない黒い点がある

→液晶パネルは非常に精密な技術で作られています。ごくわずかの画素欠け(欠点)や常時点灯する画素(輝点)がある場合があります
故障ではありません。

— 色あいが悪い、色が薄い

→色の濃さ、色あいが正しく調整されていますか？
メニューのコントラストや色温度を調整してください。(→[表示 P38](#)、[色温度 P43](#))

— 映像が縦長や横長になる

→アスペクト比が正しく設定されていますか？
メニューのアスペクト比を自動に設定するか、16:9 または 4:3 に手動で設定し直してください。(→[アスペクト比 P44](#))


— 画面が暗い

→明るさが正しく調整されていますか？
メニューの明るさを調整してください。(→[表示 P38](#))


— 映像が出ない

→映像機器と正しく接続されていますか？
映像機器との接続と、映像機器の電源を確認してください。(→[VGA 入力端子を使う場合 P25](#)、[HDMI 入力端子を使う場合 P23](#))

→電源がオフになっていませんか？

 (電源)ボタンを押して、電源をオンにしてください。(→[電源をオン/オフするには P29](#))

→その他設定メニューで、タイマーがオンに設定されていませんか？

入力信号がない状態が1分続くと自動的に電源がオフになります。電源をオンにするには、再度  (電源)ボタンを押してください。(→[電源をオン/オフするには P29](#))

→入力が合っていますか？

入力設定メニューで VGA または HDMI を切り替えてください。(→[入力 P45](#))

それでも解決できないときは

お買い上げの販売店、または[アイリスコール\(0800-111-3155\)](#)へお問い合わせください。



警告

・ ご自分で分解・修理・改造をしないでください。

関連ページ

・ [お問い合わせ先 P54](#)

その他の情報

仕様

製品型番	ILD-D21FHH	ILD-D23FHH	ILD-D27FHH
アスペクト比	16:9		
応答速度 (GtG,typ) with OD	7msec		
チルト角(上下)	約-5°~20°		
解像度	1920×1080		
最大リフレッシュ レート	75Hz		
VESA マウント	75×75mm		
入出力端子	HDMI×1、VGA×1		
定格電圧/最大電 流	DC12V/2.5A		
最大消費電力	30W		
環境条件	温度:5~40℃/湿度:20~85%RH(結露なきこと)		
本体サイズ (W×D×H) (スタンド含む)	約 495×181×387(mm)	約 542×181×423(mm)	約 614×187×461(mm)
本体質量 (スタンド含む)	約 2.4kg	約 2.9kg	約 3.8kg
付属品	スタンド(ケーブル結束ツール、支柱、台座) 取扱説明書、HDMI ケーブル、AC アダプター		

商標

- HDMI、HDMI ロゴ、High-Definition Multimedia Interface は米国とその他の国における HDMI Licensing LLC の商標または登録商標です。



お問い合わせ先

お問い合わせについてはこちら

アイリスコール:[0800-111-3155](tel:0800-111-3155) (通話料無料)

9:00 ~ 17:00(平日・土日祝日)※年未年始または、当社が定める特別期間を除く

製品の最新情報はこちら

<https://www.irisohyama.co.jp/>