

HiKOKI

変速ドリル

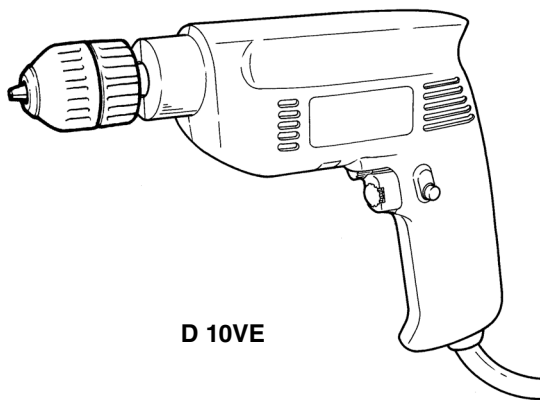
10 mm D 10VE [キーレスチャック付]

電気ドリル

10 mm **D 10SC**

取扱説明書

このたびは弊社製品をお買い上げいただき、ありがとうございました。
ご使用前にこの取扱説明書をよくお読みになり、正しく安全にお使いください。
お読みになった後は、いつでも見られる所に大切に保管してご利用ください。



二重絶縁



本製品は日本国内用のため、日本国外で販売または使用することはできません。日本国外で使用した場合は、仕様上の性能を発揮できない恐れがあります。日本国外では、修理または保証を受けられません。

This product may be used only in Japan and should not be sold or used in any other country. Otherwise, product may not perform as intended. No authorized service or warranty is available outside of Japan.

目 次

	ページ
電動工具の安全上のご注意	2
変速ドリル・電気ドリルの使用上のご注意	5
各部の名称	7
仕 様	7
用 途	7
作業前の準備	9
ご使用前に	9
錐の取付け・取りはずし	10
使 い 方	11
保 守・点 検	12
ご修理のときは	裏表紙

⚠警告、**⚠注意**、**注** の意味について

ご使用上の注意事項は「**⚠警告**」と「**⚠注意**」に区分しておりますが、それぞれ次の意味を表します。また、「**注**」の意味も説明します。

⚠警告 : 誤った取扱いをしたときに、使用者が死亡または重傷を負う可能性が想定される内容のご注意。

⚠注意 : 誤った取扱いをしたときに、使用者が傷害を負う可能性が想定される内容および物的損害のみの発生が想定される内容のご注意。

注 : 製品のすえ付け、操作、メンテナンスに関する重要なご注意。

なお、「**⚠注意**」に記載した事項でも、状況によっては重大な結果に結び付く可能性があります。いずれも安全に関する重要な内容を記載しているので、必ず守ってください。

電動工具の安全上のご注意

- 火災、感電、けがなどの事故を未然に防ぐために、次に述べる「安全上のご注意」を必ず守ってください。
- 使用前に、この「安全上のご注意」すべてをよくお読みの上、指示に従って正しく使用してください。
- お読みになった後は、お使いになる方がいつでも見られる所に必ず保管してください。

警告

- ① **作業場は、いつもきれいに保ってください。**
 - ちらかった場所や作業台は、事故の原因になります。
- ② **作業場の周囲状況も考慮してください。**
 - 電動工具は、雨の中で使用したり、湿った、または、ぬれた場所で使用しないでください。
 - 作業場は十分に明るくしてください。
 - 可燃性の液体やガスのある所で使用しないでください。
- ③ **感電に注意してください。**
 - 電動工具を使用中、身体を、アース（接地）されているものに接触させないようにしてください。
（例えば、パイプ、暖房器具、電子レンジ、冷蔵庫などの外枠）
- ④ **子供を近づけないでください。**
 - 作業員以外、電動工具やコードに触れさせないでください。
 - 作業員以外、作業場へ近づけないでください。
- ⑤ **使用しない場合は、きちんと保管してください。**
 - 乾燥した場所で、子供の手の届かない高い所または鍵のかかる所に保管してください。
- ⑥ **無理して使用しないでください。**
 - 安全に能率よく作業するために、電動工具の能力に合った速さで作業してください。
- ⑦ **作業に合った電動工具を使用してください。**
 - 小形の電動工具やアタッチメントは、大形の電動工具で行う作業には使用しないでください。
 - 指定された用途以外に使用しないでください。
- ⑧ **きちんとした服装で作業してください。**
 - だぶだぶの衣服やネックレスなどの装身具は、回転部に巻き込まれる恐れがあるので、着用しないでください。
 - 屋外での作業の場合には、ゴム手袋と滑り止めの付いた履物の使用をお勧めします。
 - 長い髪は、帽子やヘアカバーなどでおおってください。

⚠警告

- ⑨ **保護メガネを使用してください。**
 - 作業時は、保護メガネを使用してください。また、粉じんの多い作業では、防じんマスクを併用してください。
- ⑩ **コードを乱暴に扱わないでください。**
 - コードを持って電動工具を運んだり、コードを引っ張ってコンセントから抜かないでください。
 - コードを熱、油、角のつがった所に近づけないでください。
- ⑪ **加工する物をしっかりと固定してください。**
 - 加工する物を固定するために、クランプや万力などを利用してください。手で保持するより安全で、両手で電動工具を使用できます。
- ⑫ **無理な姿勢で作業をしないでください。**
 - 常に足元をしっかりとさせ、バランスを保つようにしてください。
- ⑬ **電動工具は、注意深く手入れをしてください。**
 - 安全に能率よく作業していただくために、刃物類は常に手入れをし、よく切れる状態を保ってください。
 - 注油や付属品の交換は、取扱説明書に従ってください。
 - コードは定期的に点検し、損傷している場合は、お買い求めの販売店に修理を依頼してください。
 - 継ぎ（延長）コードを使用する場合は、定期的に点検し、損傷している場合には交換してください。
 - 握り部は、常に乾かしてきれいな状態を保ち、油やグリースが付かないようにしてください。
- ⑭ **次の場合は、電動工具のスイッチを切り、さし込みプラグを電源から抜いてください。**
 - 使用しない、または、修理する場合。
 - 刃物、トイシ、ビットなどの付属品を交換する場合。
 - その他、危険が予想される場合。
- ⑮ **調節キーやスパナなどは、必ず取りはずしてください。**
 - 電源を入れる前に、調節に用いたキーやスパナなどの工具類が取りはずしてあることを確認してください。
- ⑯ **不意な始動は避けてください。**
 - 電源につないだ状態で、スイッチに指を掛けて運ばないでください。
 - さし込みプラグを電源にさし込む前に、スイッチが切れていることを確かめてください。
- ⑰ **屋外使用に合った継ぎ（延長）コードを使用してください。**
 - 屋外で使用する場合、キャブタイヤコードまたはキャブタイヤケーブルの継ぎ（延長）コードを使用してください。

⚠警告

- ⑱ 油断しないで十分注意して作業を行ってください。
- 電動工具を使用する場合は、取扱方法、作業のしかた、周りの状況など十分注意して慎重に作業してください。
 - 常識を働かせてください。
 - 疲れているときは、使用しないでください。
- ⑲ 損傷した部品がないか点検してください。
- 使用前に、保護カバーやその他の部品に損傷がないか十分点検し、正常に作動するか、また、所定機能を発揮するか確認してください。
 - 可動部分の位置調整および締付け状態、部品の破損、取付け状態、その他、運転に影響を及ぼすすべての箇所に異常がないか確認してください。
 - 損傷した保護カバー、その他の部品交換や修理は、取扱説明書の指示に従ってください。取扱説明書に指示されていない場合は、お買い求めの販売店に修理を依頼してください。
 - スイッチが故障した場合は、お買い求めの販売店に修理を依頼してください。
 - スイッチで始動および停止操作のできない電動工具は、使用しないでください。
- ⑳ 指定の付属品やアタッチメントを使用してください。
- この取扱説明書および弊社カタログに記載されている指定の付属品やアタッチメント以外のものを使用すると、事故やけがの原因になる恐れがあるので、使用しないでください。
- ㉑ 電動工具の修理は、専門店で依頼してください。
- この製品は、該当する安全規格に適合しているので改造しないでください。
 - 修理は、必ずお買い求めの販売店に依頼してください。修理の知識や技術のない方が修理すると、十分な性能を発揮しないだけでなく、事故やけがの原因になります。

回 二重絶縁について

電気が流れる導体部と人の触れる外枠部の間が、二つの絶縁物で二重に絶縁されている電動工具であり、この製品には“回”マークを表示しています。

二重絶縁工具は、感電に対し安全性が高められています。

異なった部品と交換したり、間違っ組立てたりすると、二重絶縁構造ではなくなり、安全でなくなる場合があります。

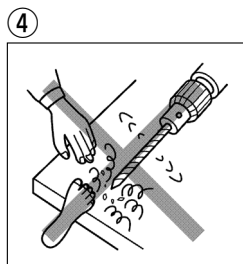
電気系統の分解・組立や部品の交換・修理は、お買い求めの販売店に依頼してください。

変速ドリル・電気ドリルの使用上のご注意

先に電動工具として共通の注意事項を述べましたが、変速ドリル・電気ドリルとして、さらに次に述べる注意事項を守ってください。

⚠警告

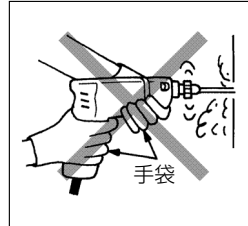
- ① 使用電源は、銘板に表示してある電圧で使用してください。
表示を超える電圧で使用すると、回転が異常に速くなり、けがの原因になります。
- ② 作業する箇所に、電線管・水道管やガス管などの埋設物がないことを、作業前に十分確かめてください。
埋設物があると工具が触れ、感電や漏電・ガス漏れの恐れがあり、事故の原因になります。
- ③ 使用中は、振り回されないよう本体を確実に保持してください。
確実に保持していないと、けがの原因になります。
- ④ 使用中は、回転部や切りくずに手や顔などを近づけないでください。
けがの原因になります。
- ⑤ 使用中、機体の調子が悪かったり、異常音や異常振動がしたときは、直ちにスイッチを切って使用を中止し、お買い求めの販売店に点検・修理を依頼してください。
そのまま使用していると、けがの原因になります。
- ⑥ 誤って落としたり、ぶつけたときは、錐や機体などに破損や亀裂、変形がないことをよく点検してください。
破損や亀裂、変形があると、けがの原因になります。



⚠注意

- ① 錐や付属品は、取扱説明書に従って確実に取り付けてください。
確実でないと、はずれたりし、けがの原因になります。
- ② 使用中は、軍手など巻き込まれる恐れがある手袋を着用しないでください。
回転部に巻き込まれ、けがの原因になります。
- ③ 穴あけ直後の錐や切りくずは高温になっているので、触れないでください。
やけどの原因になります。
- ④ 高所作業のときは、下に人がいないことをよく確かめてください。また、コードを引っかけたりしないでください。
材料や機体などを落としたときなど、事故の原因になります。
- ⑤ 回転させたまま、台や床などに放置しないでください。
けがの原因になります。

②



⑤



各部の名称

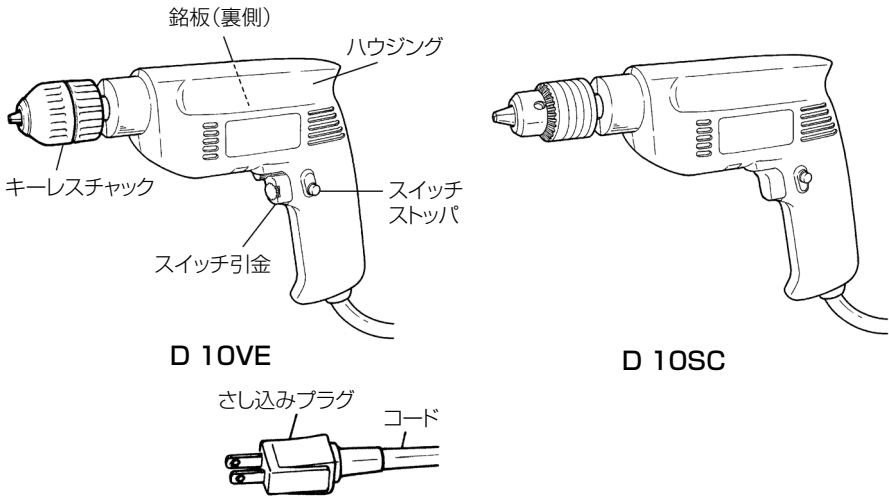


図 1

仕 様

		D 10VE	D 10SC
使 用 電 源		単相交流 50/60 Hz 共用 電圧 100 V	
最大穴あけ能力	鉄工	10 mm	
	木工	25 mm	
モ ー タ ー		単相直巻整流子モーター	
全 負 荷 電 流		4.7 A	
無 負 荷 回 転 数		0 ~ 2,500 min ⁻¹ {回/分}	2,500 min ⁻¹ {回/分}
消 費 電 力		450 W	
質 量 (コ ー ド を 除 く)		1.4 kg	
コ ー ド		2心キャブタイヤケーブル 2.5 m	
標 準 付 属 品		—	チャックハンドル

用 途

○ 各種金属、木材、プラスチックなどの穴あけ

作業前の準備

作業前に次の準備をすませてください。

1. 漏電しゃ断器の確認……………

この製品は二重絶縁構造ですので、法律により漏電しゃ断器の設置は免除されていますが、万一の感電防止のため、漏電しゃ断器が設置されている電源に接続することをおすすめします。

2. 継ぎ（延長）コード……………



● 継ぎ（延長）コードは、損傷のないものを使用してください。

電源の位置がはなれていて継ぎコードが必要なときは、製品を最高の能率で故障なくご使用いただくため、電流を流すのに十分な太さのものをできるだけ短くしてご使用ください。

導体公称断面積	最大の長さ
0.75 mm ²	20 m
1.25 mm ²	30 m
2 mm ²	50 m

左の表は、使用できるコードの太さ（導体公称断面積）とその最大長さを示します。

3. 作業環境の整備・確認……………

作業する場所が注意事項にかかげられているような適切な状態になっているかどうか確認してください。

○ 騒音防止規制について

騒音に関しては、法令や各都道府県などの条例で定める規制があります。ご近所に迷惑をかけないよう、規制値以下でご使用になることが必要です。状況に応じ、しゃ音壁を設けて作業してください。

ご使用前に

⚠ 警告

- ご使用前に次のことを確認してください。1～3項については、さし込みプラグを電源にさし込む前に確認してください。

1. 使用電源を確かめる……………

必ず銘板に表示してある電源でご使用ください。表示を超える電圧で使用するとモーターの回転数が異常に高速になり、機体が破壊する恐れがあります。また、直流電源で使用しないでください。製品の損傷を生じるだけでなく、事故の原因になります。

2. スイッチが切れていることを確かめる……………

スイッチが入っているのを知らずにさし込みプラグを電源にさし込むと不意に起動し思わぬ事故のもとになります。スイッチはスイッチ引金(図1参照)を引くと入り、はなすと切れます。

スイッチの引金を引き、はなしたとき引金に戻ることを必ず確認してください。

3. 錐の選び方……………

(1) 金属やプラスチックなどに穴をあけるとき

普通の鉄工錐をご使用ください。
右の図は、使用錐径を示します。

形 名	最小錐径	最大錐径
D 10VE	1.5 mm	10 mm
D 10SC	1.0 mm	10 mm

(2) 木材に穴をあけるとき

25 mm 以下の木工錐をご使用ください。
ただし 6.5 mm 以下の細い穴の場合は鉄工錐を使ってください。

4. 電源コンセントの点検……………

さし込みプラグをさし込んだとき、ガタガタだったり、すぐ抜けるようでしたら修理が必要です。お近くの電気工事店などにご相談ください。

そのままお使いになりますと過熱して事故の原因になります。

錐の取付け・取りはずし

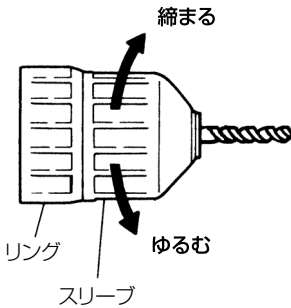
⚠警告

- 万一の事故を防止するため、必ずスイッチを切り、さし込みプラグを電源から抜いておいてください。

⚠注意

- 取付けや取りはずしの際、錐で手を傷付けないよう十分注意してください。

D 10VE の場合 (キーレスチャック付)



(1) 取付け方

錐をキーレスチャックに挿入後、リングをしっかり握り、スリーブを右方向 (正面から見て時計回り) に締めてください。

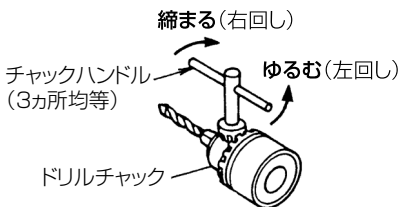
(図 2)

- もし、作業中にゆるんだときは、さらに強く締めてください。スリーブを強く締めるほど把握力が大きくなります。

(2) 取りはずし方

リングをしっかり握り、スリーブを左方向 (正面から見て反時計回り) にゆるめてください。(図 2)

D 10SC の場合 (ドリルチャック付)



(1) 取付け方

錐をドリルチャックに取付けるときは必ずチャックハンドルを用いて確実に締付けてください。

チャックハンドルを入れる穴は 3 カ所あります。1 カ所だけでできつく締めず、3 カ所で順次均等に締めてください。

(2) 取りはずし方

錐の取りはずしは、上記と逆に行ってください。

使 い 方

1. 回転数の調整とスイッチの操作 (D 10VE 形のみ)……………

- (1) 回転数はスイッチ引金の引き方により 0 から最高速度まで調整できます。
- (2) 最高速度は調整ノブを回すことにより、0 から最高回転まで調整できます。
(仕様欄参照)
- (3) 調整ノブは高速でお使いになるときは右へ、低速でお使いになるときは左に回してください。(図 4)

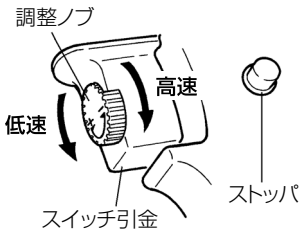


図 4

- (4) スイッチは引金を引くと入り、はなすと切れます。引金を引いてからストップを押すと、指をはなしても、スイッチは入ったままになっております。
- (5) ストップをはなすときは再び引金を引くとはずれて、引金をはなすとスイッチが切れます。
- (6) スイッチのストップは調整ノブの位置に関係なく、スイッチ引金を最大に引いた所がかかりますので、作業に応じてお望みの速度で使用できます。

2. 回転方向を確かめる (D 10VE 形のみ)……………

リバーシングスイッチのレバーを「R」側にたおすと後側から見て右へ回り、「L」側にたおすと左へ回ります。

注 •ご使用中に回転をかえるときは、必ずスイッチを切ってモーターの回転が止まってから、リバーシングスイッチを操作してください。
スイッチを切らずに直接リバーシングスイッチを切り替えると、故障の原因になります。

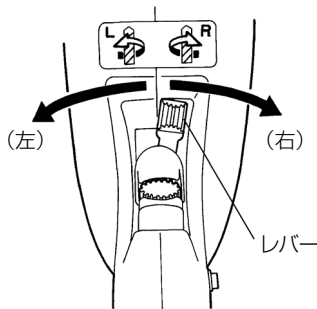


図 5

3. 変速ドリル・電気ドリルを押す力は…………

必要以上に力をかけても決して早く穴はあきません。かえって錐先をいためて作業能率が低下するだけでなく、本機の寿命も短くなります。

4. 突き抜け穴をあける場合は…………

穴の抜けぎわに錐を折ることがあります。穴の抜けぎわに押す力をゆるめることが大切です。

5. 使用直後の注意…………

警告

- 作業中断時や作業後は、必ずスイッチを切り、さし込みプラグを電源から抜いておいてください。

使用後はスイッチを切って、錐の回転が止まってから本機を置いてください。回転が止まらぬうちに切粉やごみの多い場所に置きますと、切粉やごみを吸い込むことがありますのでご注意ください。

保守・点検

警告

- 点検・手入れの際は、必ずスイッチを切り、さし込みプラグを電源から抜いておいてください。

1. 錐の点検…………

錐の切れ味が悪くなったのをそのままご使用になっておきますとモーターに無理をかけることになり、また能率も落ちますから早めに再研磨するか新品と交換してください。

2. 各部取付けネジの点検…………

各部取付けネジでゆるんでいるところがないかどうか定期的に点検してください。もしゆるんでいるところがありましたら締め直してください。

ゆるんだままお使いになりますと、けがなど事故の原因になります。

3. モーター部の取扱いについて……………

モーター部の巻線部分は本機の心臓部ともいえます。巻線部分にキズをつけたり洗油や水をつけたりしないよう十分注意してください。

- 注** ●モーター内部にごみやほこりがたまると、故障の原因になります。
50 時間ぐらい使用しましたら、モーターを無負荷運転させて、湿気の少ない空気をハウジングのスイッチ側風穴から吹き込んでください。
ごみやほこりの排出に効果があります。

4. 表面のよごれ清掃……………

本機の外枠は強じんな合成樹脂製ですが、ガソリン、シンナー、石油、灯油類を付着させると表面を傷めます。

清掃の場合は、乾いた布か石けん水をつけた布などでふいてください。

5. 製品や付属品の保管……………

使用しない製品や付属品の保管場所として、下記のような場所は避け、安全で乾燥した場所に保管してください。

- | | | | |
|---|--|---|---------------------|
| { | <ul style="list-style-type: none">○ お子様の手が届いたり、簡単に持ち出せる場所○ 軒先など雨がかったり、湿気のある場所○ 温度が急変する場所○ 直射日光の当たる場所○ 引火や爆発の恐れがある揮発性物質の置いてある場所 | } | このような場所
には保管しない。 |
|---|--|---|---------------------|

メ 毛

ご修理のときは

修理・お手入れ・お取扱いのご相談は、まずお買い求めの販売店にご依頼ください。
転居や贈答品などでお困りの場合は、商品名・品番をご確認の上、お近くの営業拠点へ
お問い合わせください。

お客様メモ


お買い上げの際、販売店名・製品に表示されている製造番号 (NO.) などを下欄にメモしておく、修理
を依頼されるとき便利です。

お買い上げ日	年	月	日	製造番号 (NO.)
販売店 (TEL)				

全国営業拠点

お客様相談センター ※土・日・祝日を除く 9:00～17:00

●フリーダイヤル

 0120-20-8822

※携帯電話からはご利用になれません。
携帯電話からはお近くの営業拠点にお問い合わせください。

※長くお待ちする場合があります。
お急ぎのときは、お近くの営業拠点に直接お問い合わせください。

●営業本部 TEL (03) 5783-0626	●北陸支店 TEL (076) 263-4311
●北海道支店 TEL (011) 896-1740	●関西支店 TEL (0798) 37-2665
●東北支店 TEL (022) 288-8676	●中国支店 TEL (082) 504-8282
●関東支店 TEL (03) 6738-0872	●四国支店 TEL (087) 863-6761
●中部支店 TEL (052) 533-0231	●九州支店 TEL (092) 621-5772

■営業所の移転等により、上記電話番号に連絡がとれない場合は、
下記のアドレスにアクセスすることで、最新の全国営業拠点
をご確認いただけます。

<http://www.koki-holdings.co.jp/powertools/sales.html>

WEBに
アクセス

バーコードリーダー機能付きの
携帯端末より読み取ることで、
最新の全国営業拠点をご確認
いただけます。



工機ホールディングス株式会社

〒108-6020 東京都港区港南2丁目15番1号 (品川インターシティA棟)
営業本部 TEL (03) 5783-0626 (代)

電動工具ホームページ — <http://www.koki-holdings.co.jp/powertools/>