

Hitachi Koki

POWER TOOLS for PROFESSIONAL

日立かくはん機

低速高トルク形

UM 22V形

EA802BC

4 966376 209187

NEW



二重絶縁

無段変速スイッチ採用 壁材・モルタルなどの 高粘度材料のかくはん

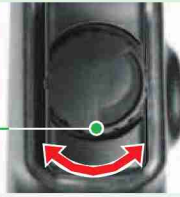
HITACHI MIXER UM 22V

ダイヤル付無段変速スイッチで回転速度が調整可能

かくはんする材料に適した回転速度に調整することが可能です。また、スロースタートで材料のはね返りを軽減します。

【変速ダイヤル】

ダイヤル操作で、引き量を調整することができ回転数を一定に保つことができます。



使いやすい位置にサイドハンドルが取り付け可能

利き手や作業姿勢に合わせて使いやすい位置にサイドハンドルを取付けることができます。
(上側1箇所と左右2箇所に取付け可能)



UM 22V形 仕様

能力(スクリュ径)	mm	220
電源	Hz	単相交流50/60
電圧	V	100
モーター	—	単相直巻整流子モーター
電流	A	7.8
消費電力	W	740
回転数	min ¹ /分	0~550
本体寸法(全長×全幅×全高)	mm	838×340×255
質量	kg	4.4
コード	m	2心・2.5

標準付属品: φ220スクリュ(B3)、シャフト(B3)(ステンレス製)、サイドハンドル、ハンドルジョイント、片ロスパナ(17mm)、両ロスパナ(17mm×19mm)

別売部品

B1



(材質:アルミ)

B2



(材質:アルミ)

B3



(材質:アルミ)

品名	スクリュ径(mm)	取付け部(mm)	コードNo.
B1	180	穴径13 (W5/16×20) ボルト	981742
B2	220	ねじ径12	981743
B3 (標準付属)	220	ねじ径10	0033-4516

シャフト	ホルダ	用途
シャフト(B1) コードNo.981736		壁材・モルタル
シャフト(B2) コードNo.981741	ホルダ(A) コードNo. 981738	漆喰・ せんい壁・ すき入り プラスター
シャフト(B3) (ステンレス) コードNo.0033-4518 (標準付属)	(標準付属)	壁材・ モルタル

チャレンジ
25

未来が変わる。
日本が変わる。

日立工機は地球温暖化防止国民運動、
チャレンジ25キャンペーンに参加しています。

HITACHI

▶ **好評発売中** (注) 食品類や引火または爆発の恐れのある材料、周辺ではご使用しないでください。

能力(スクリュ径) 150mm

- ▶ 水溶性ペンキ等の粘度の低い材料のかくはんには
- ▶ 無段変速でかくはん速度が調整可能
- ▶ スロースタートで材料のはね返りが少ない



UM 15V形 EA802BA

能力(スクリュ径) 150mm

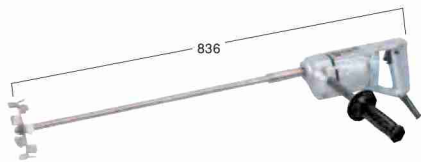
- ▶ 水溶性ペンキ等の粘度の低い材料のかくはんには



UM 15SA形 EA802B

能力(スクリュ径) 150mm

- ▶ 水溶性ペンキ等の粘度の低い材料のかくはんには

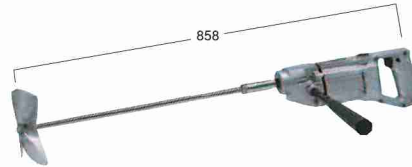


UM 15形

能力(スクリュ径) 220mm

低速高トルク形

- ▶ モルタル等の粘度の高い材料のかくはんには



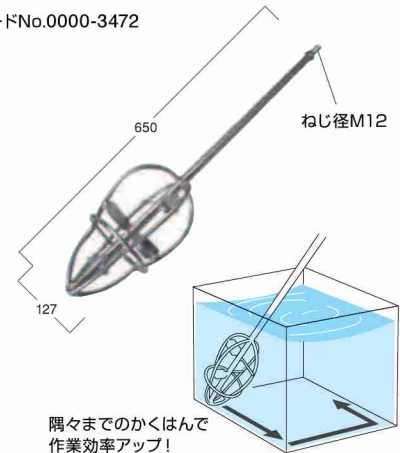
UM 22形

▶ **隅ペラ** (別売部品)

新形状スクリュで軽々かくはんスピードアップ

- ▶ かくはんスピードが速い
- ▶ 缶の隅まで良く混ぜる
- ▶ 容器を傷つけにくい
- ▶ オールステンレス製

コードNo.0000-3472



隅々までのかくはん作業効率アップ!

※モルタル等の高粘度材料には適しません。

形名	能力(スクリュ径) mm	電源 V	電流 A	消費電力 W	回転数 min ⁻¹ (回/分)	質量 kg	コード m	標準付属品
UM 15V	150	単相100	7.8	740	0~1,200	3.6	2心・2.5	φ150スクリュ(A3)、シャフト(A1)、サイドハンドル、片ロスパナ(17mm)、両ロスパナ(17mm×19mm)
UM 15SA	150		7.6	730	1,100	3.3	2心・2.5	φ150スクリュ(A3)、シャフト(A1)、サイドハンドル、片ロスパナ(17mm)、両ロスパナ(17mm×19mm)
UM 15	150		6.5	620	1,100	3.3	3心・2.5	φ115スクリュ(A1)、シャフト(A1)、サイドハンドル、ハンドルジョイント、片ロスパナ(17mm)、両ロスパナ(17mm×19mm)
UM 22	220		7.2	700	400	4.2	3心・2.5	φ180スクリュ(B1)、シャフト(B1)、サイドハンドル、ハンドルジョイント、片ロスパナ(12mm、17mm)、両ロスパナ(17mm×19mm)

別売部品

スクリュ形状

A1

A2

A3

A4

B1

B2

B3

※印は標準付属品スクリュ
(A1) UM 15
(A3) UM 15SA, UM 15V
(B1) UM 22
(B3) UM 22V



品名	スクリュ径 (mm)	取付け部 (mm)	コードNo.
スクリュ	A1	115 穴径10 (M10袋ナット)	※981706
	A2	135 ねじ径10	981707
	A3	150 穴径10 (M10袋ナット)	※313968
	A4	150 穴径10 (M10袋ナット)	316252
スクリュ	B1	180 穴径13 (W5/16×20ボルト)	※981742
	B2	220 ねじ径12	981743
	B3	EA802BC-10 ねじ径10	※0033-4516

シャフト	ホルダ	用途	適用機種
シャフト(A1) (ステンレス) コードNo.981704 (UM 15V, UM 15SA, UM 15標準付属)	ホルダ(A) コードNo.981703 (UM 15標準付属) ホルダ(A) コードNo.981738 (UM 15V, UM 15SA標準付属)	リシン等吹付け材	UM 15V UM 15SA UM 15
シャフト(B1) コードNo.981736 UM 22標準付属)		壁材・モルタル	
シャフト(B2) コードNo.981741	ホルダ(A) コードNo.981738 (UM 22, UM 22V標準付属)	漆喰・せいの壁・ すき入りプaster	UM 22 (低速形) UM 22V (低速形)
シャフト(B3) (ステンレス) コードNo.0033-4518 UM 22V標準付属)	EA802BC-9	壁材・モルタル	

安全上のご注意 火災、感電、けがなどの事故を未然に防ぐため、ご使用前に、取扱説明書に記載されている「安全上のご注意」をすべてよくお読みのうえ、指示に従って正しく使用してください。



FM 68090/ISO 9001:2008

品質第一主義

当社は、品質マネジメントシステムの国際規格「ISO9002」を1995年に取得し、更に「ISO9001:2000」を2002年に、「ISO9001:2008」を2010年に取得しました。



環境重視経営

当社は、国内の電動工具メーカーで最初に環境マネジメントシステムの国際規格「ISO14001」を1996年に取得しました。



このマークは、日立グループの「環境情報表示制度」に基づき、地球環境保全に関する取り組みの具体的な内容をお知らせするマークです。詳しい環境情報は、当社のホームページをご覧ください。 <http://www.hitachi-koki.co.jp/env/envdata/>

●このカタログに掲載の価格は、メーカー希望小売価格です。消費税は含まれておりません。●掲載した製品は、外観などの改良のため一部変更することがあります。

日立工機株式会社 [電動工具ホームページ] <http://www.hitachi-koki.co.jp/powertools/>
国内営業本部
東京都港区港南二丁目15番1号(品川インターシティA棟)
東京(03)5783-0626(代表) 〒108-6020
支店
北海道(011)896-1740・北陸(076)263-4311・中国(082)504-8282
東北(022)288-8676・中部(052)533-0231・四国(087)863-6761
関東(03)5783-0608・関西(0798)37-2665・九州(092)621-5772

お客様相談センター(土・日・祝日を除く9:00~17:00)
フリーダイヤル 0120-20-8822 ナビダイヤル 0570-20-0511 (携帯電話からもご利用いただけます。但し、PHS(携帯電話からはご利用いただけません。)*通話料は有料)

親切と真心サービスの—日立電動工具販売店