

# HIKOKI

## 取扱説明書

### 用途

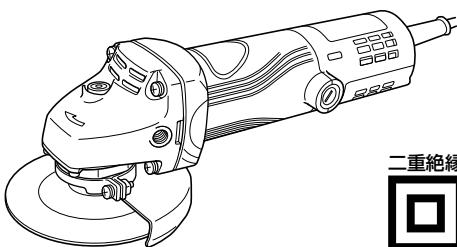
- 鉄、青銅、アルミ鋳物などのバリ取りおよび仕上げ、溶接、溶断部の研削、さび落とし
- 塗装面の下地みがき、さび落とし、塗装落とし
- 軟鋼材（薄物鉄板、小径丸棒など）の切断
- カワラ、タイルなどの切断
- カワラ、タイル、石材、コンクリートなどの溝入れおよび研削

## 電気ディスクグラインダ

100 mm **G 10MH** (アルミ二重絶縁)

100 mm **G 10ML** (アルミ二重絶縁)  
(低速高トルク形)

このたびは弊社製品をお買い上げいただき、ありがとうございました。  
ご使用前にこの取扱説明書を良くお読みになり、正しく安全にお使いください。  
お読みになった後は、いつでも見られる所に大切に保管してご利用ください。



二重絶縁



本製品は日本国内用のため、日本国外で販売または使用することはできません。日本国外で使用した場合は、仕様上の性能を発揮できない恐れがあります。日本国外では、修理または保証を受けられません。

This product may be used only in Japan and should not be sold or used in any other country. Otherwise, product may not perform as intended. No authorized service or warranty is available outside of Japan.

### はじめに

電動工具の安全上のご注意	1
二重絶縁について	3
本製品の使用上のご注意	4
各部の名称	6
仕様	6
別売部品	7


### 使い方


ご使用前の準備と確認	9
トイシの取付け・取りはずし	10
研削する	11
別売部品の取付け方	13


### その他


保守・点検	21
ご修理のときは	裏表紙

## 警告、 注意、 注 の意味について

 **警告** : 誤った取扱いをしたときに、使用者が死亡または重傷を負う可能性が想定される内容のご注意。

 **注意** : 誤った取扱いをしたときに、使用者が傷害を負う可能性が想定される内容および物的損害のみの発生が想定される内容のご注意。

 **注** : 製品のすえ付け、操作、メンテナンスに関する重要なご注意。

なお、 **注意** に記載した事項でも、状況によっては重大な結果に結び付く可能性があります。いずれも安全に関する重要な内容を記載していますので、必ず守ってください。

## 電動工具の安全上のご注意

- 火災、感電、けがなどの事故を未然に防ぐために、次に述べる「安全上のご注意」を必ず守ってください。
- 使用前に、この「安全上のご注意」すべてを良くお読みの上、指示に従って正しく使用してください。
- お読みになった後は、お使いになる方がいつでも見られる所に必ず保管してください。

### 警告

- ① **作業場は、いつもきれいに保ってください。**  
散らかった場所や作業台は、事故の原因になります。
- ② **作業場の周囲状況も考慮してください。**
  - 電動工具は、雨の中で使用したり、湿った、または、ぬれた場所で使用しないでください。
  - 作業場は十分に明るくしてください。
  - 可燃性の液体やガスのある所で使用しないでください。
- ③ **感電に注意してください。**  
電動工具を使用中、体をアース（接地）されている物に接触させないようにしてください。  
（例えば、パイプ、暖房器具、電子レンジ、冷蔵庫などの外枠）
- ④ **子供を近づけないでください。**
  - 作業員以外、電動工具やコードに触れさせないでください。
  - 作業員以外、作業場へ近づけないでください。
  - 安全に責任を負う人の監視または指示がない限り、補助を必要とする人が単独で使用しないでください。
- ⑤ **使用しない場合は、きちんと保管してください。**  
乾燥した場所で、子供の手の届かない高い所または鍵のかかる所に保管してください。
- ⑥ **無理して使用しないでください。**  
安全に能率良く作業するために、電動工具の能力に合った速さで作業してください。

## ⚠ 警告

- ⑦ **作業に合った電動工具を使用してください。**
  - 小形の電動工具やアタッチメントは、大形の電動工具で行う作業には使用しないでください。
  - 指定された用途以外に使用しないでください。
- ⑧ **きちんとした服装で作業してください。**
  - だぶだぶの衣服やネックレスなどの装身具は、回転部に巻き込まれる恐れがあるので、着用しないでください。
  - 屋外で作業する場合には、ゴム手袋と滑り止めの付いた履物の使用をお勧めします。
  - 長い髪は、帽子やヘアカバーなどでおおってください。
- ⑨ **保護メガネを使用してください。**

作業時は、保護メガネを使用してください。また、粉じんの多い作業では、防じんマスクを併用してください。
- ⑩ **防音保護具を着用してください。**

騒音の大きい作業では、耳栓、イヤマフなどの防音保護具を着用してください。
- ⑪ **コードを乱暴に扱わないでください。**
  - コードを持って電動工具を運んだり、コードを引いてコンセントから抜かないでください。
  - コードを熱、油、角のとがった所に近づけないでください。
- ⑫ **加工する物をしっかりと固定してください。**

加工する物を固定するために、クランプや万力などを利用してください。手で保持するより安全で、両手で電動工具を使用できます。
- ⑬ **無理な姿勢で作業をしないでください。**

常に足元をしっかりとさせ、バランスを保つようにしてください。
- ⑭ **電動工具は、注意深く手入れをしてください。**
  - 安全に能率良く作業していただくために、刃物類は常に手入れをし、良く切れる状態を保ってください。
  - 注油や付属品の交換は、取扱説明書に従ってください。
  - コードを点検し、損傷している場合は、修理をお買い求めの販売店に依頼してください。
  - 延長コードを使用する場合は、事前に点検し、損傷している場合には交換してください。
  - 握り部は、常に乾かしてきれいな状態を保ち、油やグリースが付かないようにしてください。
- ⑮ **次の場合は、電動工具のスイッチを切り、電源プラグをコンセントから抜いてください。**
  - 使用しない、または、修理・調整・点検する場合。
  - 付属品や別売部品を取付け、交換する場合。
  - その他、危険が予想される場合。
- ⑯ **調節キーやスパナなどは、必ず取りはずしてください。**

電源を入れる前に、調節に用いたキーやスパナなどの工具類が取りはずしてあることを確認してください。

## ⚠ 警告

- 17 不用意な始動は避けてください。**
- 電源につないだ状態で、スイッチに指を掛けて運ばないでください。
  - 電源プラグをコンセントにさし込む前に、スイッチが切れていることを確かめてください。
- 18 屋外使用に合った延長コードを使用してください。**  
屋外で延長コードを使用する場合、キャブタイヤコードまたはキャブタイヤケーブルを使用してください。
- 19 油断しないで十分注意して作業を行ってください。**
- 電動工具を使用する場合は、取扱方法、作業の仕方、周りの状況など十分注意して慎重に作業してください。
  - 常識を働かせてください。
  - 疲れているときは、使用しないでください。
- 20 損傷した部品がないか点検してください。**
- 使用前に、保護カバーやその他の部品に損傷がないか十分点検し、正常に作動するか、また、所定機能を発揮するか確認してください。
  - 可動部分の位置調整および締付け状態、部品の破損、取付け状態、その他、運転に影響を及ぼすすべての箇所に異常がないか確認してください。
  - 損傷した保護カバー、その他の部品交換や修理は、取扱説明書の指示に従ってください。取扱説明書に指示されていない場合は、お買い求めの販売店に依頼してください。
  - スイッチが故障した場合は、お買い求めの販売店に修理を依頼してください。
  - スイッチで始動および停止操作のできない電動工具は、使用しないでください。
- 21 指定の付属品やアタッチメントを使用してください。**  
この取扱説明書および弊社カタログに記載されている指定の付属品やアタッチメント以外の物を使用すると、事故やけがの原因になる恐れがあるので、使用しないでください。
- 22 電動工具の修理は、専門店で依頼してください。**
- この製品は、該当する安全規格に適合しているので改造しないでください。
  - 修理は、お買い求めの販売店に依頼してください。ご自身で修理すると、事故やけがの原因になります。

## 二重絶縁について

二重絶縁とは、電気が流れる部分と手に触れる外枠部品との間が、異なる二つの絶縁物で絶縁されている構造のことです。たとえ一つの絶縁物がこわれても、もう一つの絶縁物で保護されるため感電しにくい構造です。

お求めの製品は二重絶縁構造であり、銘板に **回** マークで表示してあります。純正品以外の部品と交換したり、間違っ て組み立てたりすると二重絶縁構造でなくなります。電気系統の修理や部品の交換はお買い求めの販売店に依頼してください。

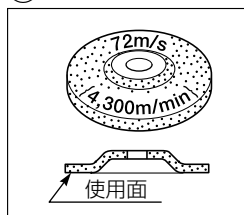
# 本製品の使用上のご注意

先に電動工具として共通の注意事項を述べましたが、電気ディスクグラインダとして、さらに次に述べる注意事項を守ってください。

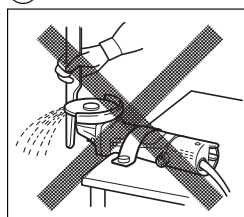
## ⚠警告

- ① 使用電源は、銘板に表示してある電圧で使用してください。  
表示を超える電圧で使用すると、回転が異常に速くなり、けがの原因になります。
- ② ホイルガードは、必ず取付けて使用してください。  
トイシやダイヤモンドカッターが破壊したとき、けがの原因になります。
- ③ 使用するトイシ（レジノイドトイシ）は、最高使用周速度  $72 \text{ m/s}$  { $4,300 \text{ m/min}$ } 以上の正規のトイシを取付け、正しい使用面で研削してください。  
側面や上面では研削しないでください。  
正規以外のトイシを使用したり、また側面や上面で研削すると、トイシが破壊し、けがの原因になります。
- ④ トイシにヒビ、割れなどの異常がないことを確認してから使用してください。  
異常があると、トイシが破壊し、けがの原因になります。
- ⑤ 使用中は、振り回されないよう機体を確実に保持してください。特に始動時は気を付けてください。サイドハンドルが付属している場合は、サイドハンドルをしっかりと取付けてください。  
確実に保持していないと、けがの原因になります。
- ⑥ 水、研削液などは使用しないでください。  
乾式用のため、トイシの破壊によるけがや感電の恐れがあります。
- ⑦ 機体を万力などで保持した使い方はしないでください。  
トイシやダイヤモンドカッターが破壊したとき、けがの原因になります。
- ⑧ 使用中は、回転部に手や顔などを近づけないでください。  
けがの原因になります。
- ⑨ 研削粉は火花となって飛散するので、引火しやすいもの、傷付きやすいものは安全な場所に遠ざけてください。また、研削火花を直接手足などに当てないようにしてください。  
火災ややけどの原因になります。
- ⑩ トイシを用いて切断作業をする場合は、切断トイシを使用してください。  
切断トイシ以外のトイシは、けがの原因になります。

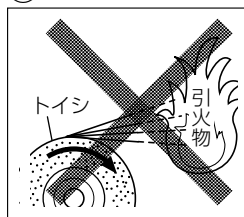
③



⑦



⑨



## ⚠警告

- ⑪ 切断トイシを使用する場合は、切断トイシ専用の下記の別売部品を取付けてください。

ホイルガード【切断トイシ用】

ホイルナット【切断用】

切断トイシが破壊したとき、けがの原因になります。

- ⑫ 回転させたまま、台や床などに放置しないでください。

けがの原因になります。

- ⑬ 使用中、機体の調子が悪かったり、異常音、異常振動がしたりするときは、直ちにスイッチを切って使用を中止し、お買い求めの販売店に点検・修理を依頼してください。

そのまま使用していると、けがの原因になります。

- ⑭ 誤って落としたり、衝撃が加わったりしたときは、トイシや機体などに破損や亀裂、変形がないことを点検してください。

破損や亀裂、変形があると、けがの原因になります。

- ⑮ 【事業者の方へ】

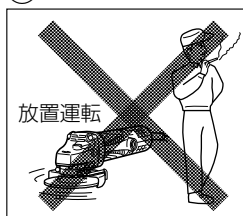
トイシの取り替え・試運転は、法・規則で定める特別教育を受けた人に行わせてください。

関連法令 労働安全衛生法 第59条

労働安全衛生規則 第36条

安全衛生特別教育規程 第2条

⑫



## ⚠注意

- ① 工具類（トイシなど）や付属品は、取扱説明書に従って確実に取付けてください。

確実にないと、はずれたりし、けがの原因になります。

- ② 新しいトイシを取付け、はじめてスイッチを入れるときは、トイシの露出部から一時、体を避けてください。

トイシが破壊したとき、けがの原因になります。

- ③ 試運転を励行してください。

試運転は、トイシ交換後は3分間以上、その日の作業始め前は1分間以上行ってください。

試運転せずに作業開始すると、思わぬけがの原因になります。

- ④ 高所作業のときは、下に人がいないことを確かめてください。

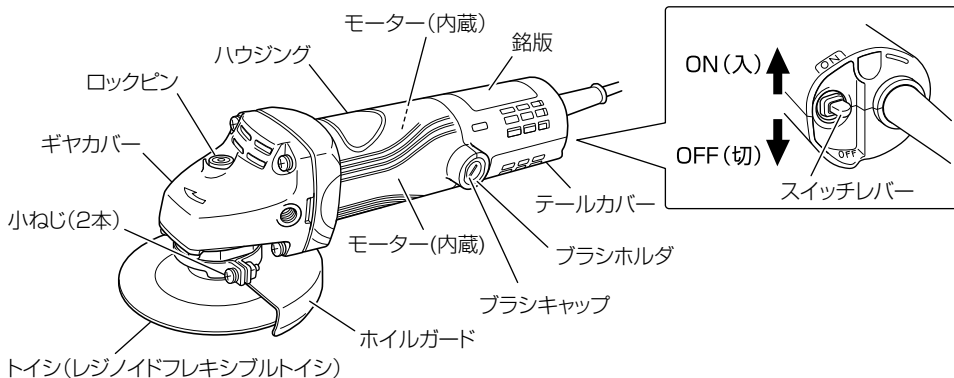
また、コードを引っ掛けたりしないでください。

材料や機体などを落としたとき、事故の原因になります。

- ⑤ 指定以外の刃物（丸のこ刃、チップソーなど）での切断作業はしないでください。

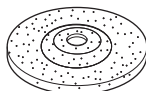
丸のことしての保護装置がなく、けがの原因になります。

# 各部の名称

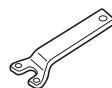


## 標準付属品

レジノイドフレキシブルトイシ  
外径 100 mm × 厚さ 3 mm × 穴径 15 mm



スパナ



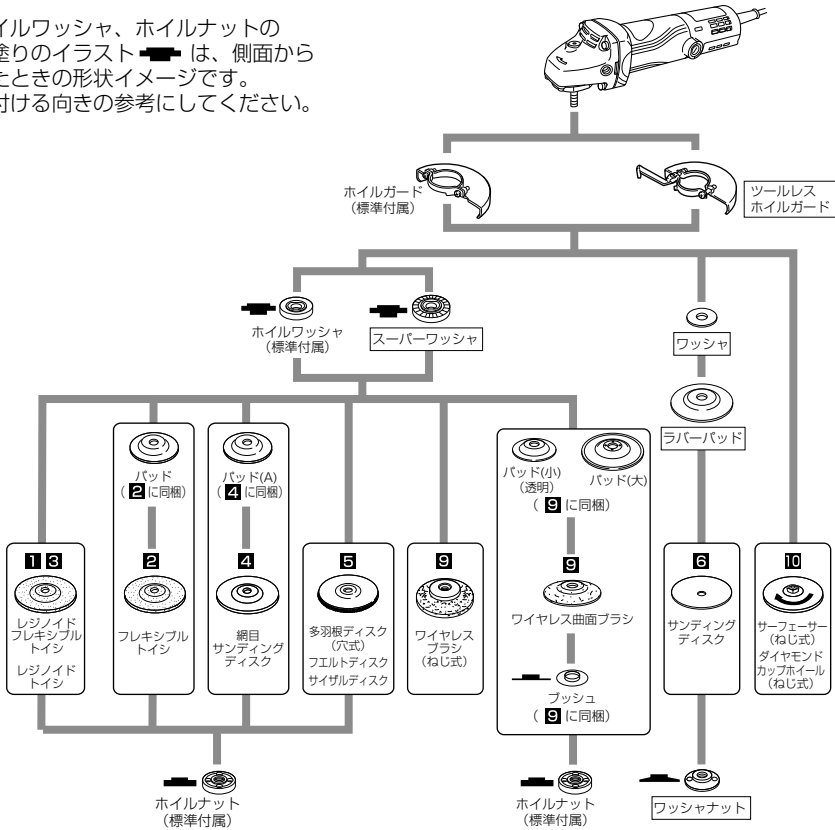
## 仕様

形名	G 10MH	G 10ML
使用電源	単相交流 50 / 60 Hz 共用	電圧 100 V
モーター	単相直巻整流子モーター	
全負荷電流	7.4 A	
消費電力	720 W	
無負荷回転数	12,000 min <sup>-1</sup> {回/分}	9,000 min <sup>-1</sup> {回/分}
トイシ寸法	外径	100 mm
	厚さ	レジノイドフレキシブルトイシ : 3 mm ~ 5 mm レジノイドトイシ : 4 mm ~ 6 mm
	穴径	15 mm
質量 (コードを除く)	1.6 kg	
コード	2心キャブタイヤケーブル 2.5 m	
ハウジング材料	アルミ+樹脂	

# 別売部品 (別売部品は生産を打ち切ることがありますので、ご了承ください。)

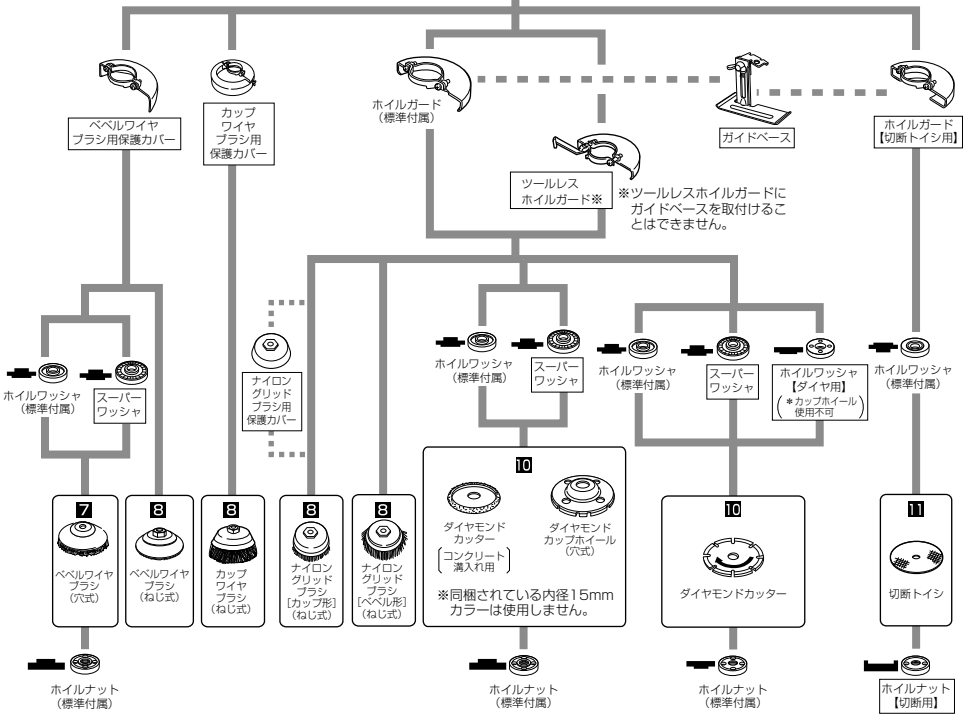
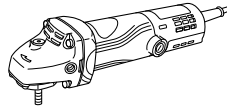
作業に適した先端工具をお選びください。  
取付け方法は、P.13～20を参照してください。

ホイールワッシャ、ホイールナットの  
黒塗りのイラストは、側面から  
見たときの形状イメージです。  
取付ける向きの参考にしてください。



<p><b>1</b> レジノイドフレキシブルトイシ</p> <p>研削時の振動、騒音が低く、研削面への吸い付きも良好。ステンレス、一般鋼材に材質を選ばず使用でき、効率的な作業ができます。</p>	<p><b>4</b> 網目サンディングディスク</p> <p>一般鋼材、アルミ、ステンレス等の研磨やFRP、プラスチック、スレート、各種ボードの研削作業に適しています。</p>
<p><b>2</b> フレキシブルトイシ</p> <p>柔軟性をもったトイシで、作業中の衝撃が少なく、レジノイドトイシによる重研削と、サンディングディスクによる上仕上げの中間仕上げに適し、高効率を発揮します。</p>	<p><b>5</b> 多羽根ディスク (穴式) フェルトディスク サイザルディスク</p> <p>ステンレスやチタンの研削、研磨、各種金属のさび落とし、木材や石材の研削、研磨、金属の鏡面仕上げ等用途に応じてお選びいただけます。</p>
<p><b>3</b> レジノイドトイシ</p> <p>目詰まりが少なく、優れた研削能力を発揮。特にステンレスの粗研削に適しています。</p>	<p><b>6</b> サンディングディスク</p> <p>研削量が少なく仕上げ面をきれいにしたいとき、塗装面の下地みがき、さび落とし、塗料落としなどに用います。</p>





<p><b>7</b> ベベルワイヤブラシ (穴式)</p> <p><b>8</b> ベベルワイヤブラシ (ねじ式)</p> <p>鋳物、構造物、タンク、車体、鉄板、石材およびコンクリートなどの表面仕上げ、またはペンキがしなどに有効です。特に凹凸が激しい面や、隅の部分または溝の底などを仕上げる場合に外周部を使用し、能率を上げることができます。線材破片の飛散が少ない高性能・長寿命タイプです。</p>	<p><b>10</b> サーフェーサー (ねじ式)</p> <p>ダイヤモンドカッター</p> <p>ダイヤモンドカップホイール (穴式) (ねじ式)</p> <p> サーフェーサー</p> <p> ダイヤモンドカッター [コンクリート溝入れ用]</p> <p> ダイヤモンドカップホイール</p> <p> ダイヤモンドカッター</p> <p>カワラ、タイル、石材、コンクリートなどの溝入れ、および研削用など、多彩にラインナップしております。</p>
<p><b>8</b> ナイロングリッドブラシ (ねじ式)</p> <p>カップワイヤブラシ (ねじ式)</p> <p>ベベルワイヤブラシと同じ目的に使用されますが、特に仕上げ面が平らな場合能率的です。</p>	<p><b>11</b> 切断トイシ</p> <p>切断トイシは金属用と非金属用の2種類あります。</p>
<p><b>9</b> ワイヤレスブラシ (ねじ式)</p> <p>ワイヤレス曲面ブラシ</p> <p>素地を削らず、金属表面の皮膜・汚れ・傷だけをきれいに除去します。ワイヤレス曲線ブラシは、パッドを使い分けて平面、曲面を研磨できます。</p>	

# ご使用前の準備と確認

## ● 漏電しゃ断器の設置をお勧めします

本製品は二重絶縁構造ですので、法律により漏電しゃ断器の設置は免除されていますが、万一の感電防止のため、漏電しゃ断器が設置されている電源に接続することをお勧めします。

## ● 使用電源の確認

- 必ず銘板に表示してある電源で使用してください。  
表示を超える電圧で使用するとモーターの回転数が異常に速くなり、機体が破壊する恐れがあります。
- 直流電源、昇圧器などのトランス類で使用しないでください。  
製品の損傷を生じるだけでなく、事故の原因になります。

## ● 延長コードを使う場合

電気が流れるのに十分な太さの、できるだけ短いコードをご使用ください。

右表は使用できるコードの太さと、最大の長さです。

これ以上長いコードを使用すると、電流が十分流れず製品の能率が落ち、故障の原因になります。

コードの太さ (mm <sup>2</sup> ) (導体公称断面積)	最大の長さ (m)
1.25	15
2	25
3.5	45

## ● コンセントの確認

コンセントがガタつく、または抜けやすいコンセントは修理が必要です。

修理には電気工事士の資格が必要です。お近くの電気工事店などに相談してください。修理せずにそのまま使用すると、過熱して事故の原因になります。

### ○ 騒音防止規制について

騒音に関しては、法令や各都道府県などの条例で定める規制があります。ご近所に迷惑をかけないように、規制値以下でご使用になることが必要です。状況に応じ、しゃ音壁を設けて作業してください。

薄い鋼板などを研削する場合には、作業台の状況によっては研削音が鋼板に反響して大きな騒音が出る場合があります。このような場合には鋼板の下にゴムシートを敷くなどして騒音を出さない配慮が必要です。

# トイシの取付け・取りはずし

標準付属のレジノイドフレキシブルトイシは、次の手順で取付け・取りはずしをしてください。

## ⚠ 警告

トイシの取付け・取りはずしの際は、スイッチを切り、電源プラグをコンセントから抜いてください。

誤ってスイッチを入れてしまうと、けがの原因になります。

## ⚠ 注意

- ホイルナットは、標準付属のスパナを使ってしっかりと締付けてください。
- ホイルワッシャ【ダイヤ用】(別売部品)を、ホイルナットの代わりに使用しないでください。

### 取付け

## 1 ホイルワッシャ・トイシを取付ける

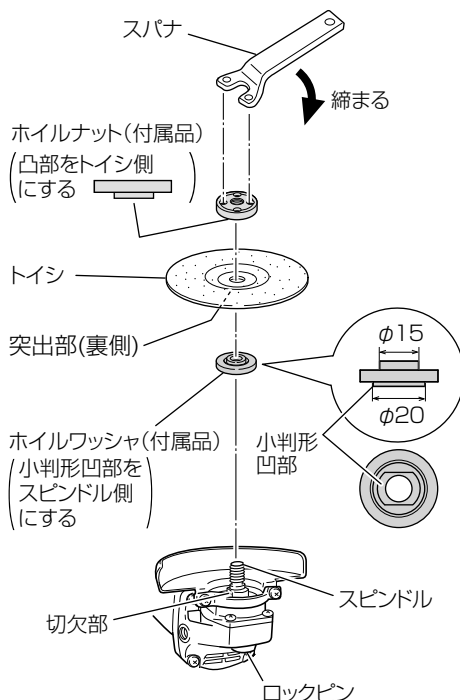
- スピンドルを上に向け、ホイルワッシャの裏側の小判形凹部をスピンドルの切欠部に合わせて、ホイルワッシャを取付けます。
- ホイルワッシャの上にトイシの突出部を当てます。

## 2 ホイルナットを取付ける

トイシの上からホイルナットの凸部をトイシの穴に合わせ、スピンドルに取付けます。

## 3 ホイルナットを締付ける

- ロックピンを押してスピンドルを固定し、スパナでホイルナットをしっかりと締付けます。
- ロックピンから手をはなすと、元の位置に戻り、スピンドルの固定が解除されます。



### 取りはずし

トイシを取りはずす場合は、①～③の取付けと逆の手順で行います。

**注** ロックピンを押して、はなしたとき、確実に戻ることをご確認ください。

# 研削する

- 鉄、青銅、アルミ鋳物などのバリ取りおよび仕上げ、溶接、溶断部の研削、さび落とし
- 塗装面の下地みがき、さび落とし、塗装落とし
- 軟鋼材（薄物鉄板、小径丸棒など）の切断
- カワラ、タイルなどの切断
- カワラ、タイル、石材、コンクリートなどの溝入れおよび研削

## 警告

- 手順①～④については、スイッチを切り、電源プラグをコンセントにさし込む前に確認してください。  
スイッチが入っているのを知らずに電源に接続すると、けがの原因になります。
- 作業中は、保護メガネを使用してください。
- 誤って落としたり、衝撃が加わったりしたときは、トイシや機体などに破損や亀裂、変形がないことを点検してください。  
破損や亀裂、変形があると、けがの原因になります。

### 1 スイッチが切れていることを確認する

スイッチはON側に倒すと入り、OFF側に倒すと切れます。

### 2 ホイルガードを確認する

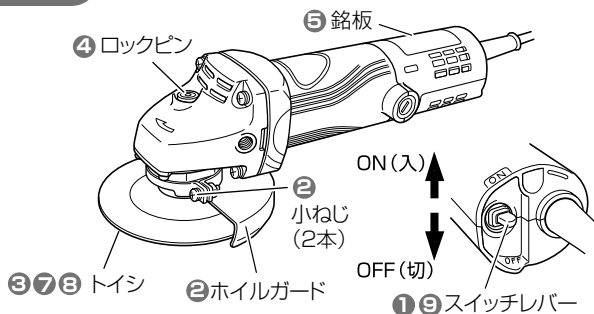
- ホイルガードはトイシが破壊した場合に、使用者を保護する防護壁です。必ず取付けてください。
- ホイルガードは小ねじ(2本)を少しゆるめることにより、任意の角度に動かすことができます。作業に適した角度で使用してください。調整後は小ねじ(2本)を確実に締付けてください。

### 3 トイシを点検する

- トイシは正規のモノか、またヒビや割れがないか調べてください。
- トイシは正規の状態に取付けられ、しっかりと締付けられているか点検してください。  
(P.10「トイシの取付け・取りはずし」参照)

### 4 ロックピンを確認する

トイシを締付けた後、ロックピンをはなしたときに、確実に元の位置に戻ることを確認してください。



## ⚠️ 注意

- スイッチを入れるときは、機体をしっかり保持してください。起動時の反動で、思わぬけがをする恐れがあります。
- スイッチを入れるときは、トイシが被削材などに接触していないことを確認してください。接触していることを知らずにスイッチを入れると、けがの原因になります。
- 新しいトイシを取付け、はじめてスイッチを入れるときは、トイシの露出部から一時、体を避けてください。

**注** モーターが回転中は、ロックピンを押さないでください。またロックピンを押したままでスイッチを入れないでください。

## 5 電源プラグをコンセントにさし込む

## 6 試運転を行う

- 異常音、異常振動がしたときは、直ちにスイッチを切ってトイシの取付けやヒビ、割れを点検してください。
- 作業前には人のいない方向にトイシを向け、必ず試運転を行って異常がないことを確認してください。

試運転時間は

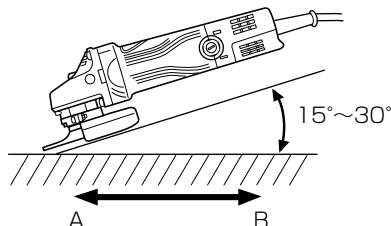
トイシ交換のとき …………… 3 分間以上  
その日の作業始めのとき …… 1 分間以上

**注** トイシは材料に強く押し付けしないでください。

強く押し付けると回転が落ち仕上げ面がきたなくなります。また過負荷になってモーターが故障する原因になります。

## 7 材料にトイシを当てる

- トイシが新しいときは、前 (A の方向) へ押しますとトイシの角が食い込むことがありますので、後ろ (B の方向) へ引いて使用してください。
- トイシの全面を材料に当てないで、図のように機体を  $15^{\circ} \sim 30^{\circ}$  傾けて、トイシの外周部で研削してください。
- 角が適度に摩耗しましたら、どちらへ進めても問題ありません。



## 8 作業を終了する

使用後はスイッチを切って、トイシの回転が止まってから機体を置いてください。回転が止まらぬうちに切粉やごみの多い場所に置きますと、切粉やごみを吸い込むことがあります。機体の寿命低下、事故の原因となりますので注意してください。

**注** その日の作業終了時、人のいない方向にトイシを向け、10 ~ 15 秒間無負荷運転をしてください。モーター内部に入り込んだ粉じんの排出に効果があります。

# 別売部品の取付け方

## ⚠警告

別売部品を使用する際も、以下の内容を守ってください。

- 事故を防止するため、取付け・取りはずしの際は、スイッチを切り、電源プラグをコンセントから抜いてください。
- ホイルガードを取付け、保護メガネを使用してください。
- 使用前に、ヒビ割れ、欠け、曲がりがないことを点検してください。
- 水や研削液などをかけて使用しないでください。
- 強い反力が発生することがあるので、機体を確実に保持してください。

## ⚠注意

トイシと同様に試運転を行って、異常がないことを確認してください。  
(P.12「**⑥ 試運転を行う**」参照)

## ● サンディングディスクの取付け

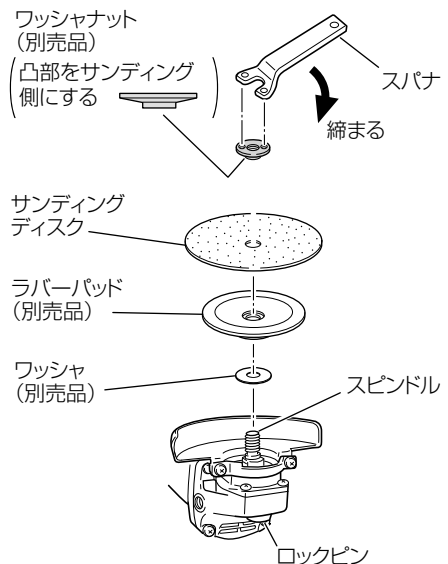
- サンディングディスクを使用するときは、別売品のワッシャナット、ラバーパッド、ワッシャを一緒にお買い求めください。

**注** 付属のホイルワッシャ、ホイルナットは使用しません。

**1** スピンドルにワッシャ、ラバーパッド、サンディングディスクの順に取付けます。

**2** サンディングディスクの上から、ワッシャナットの凸部をサンディングディスクの穴に合わせ、スピンドルに取付けます。

**3** ロックピンを押してスピンドルを固定し、スパナでワッシャナットをしっかりと締付けます。



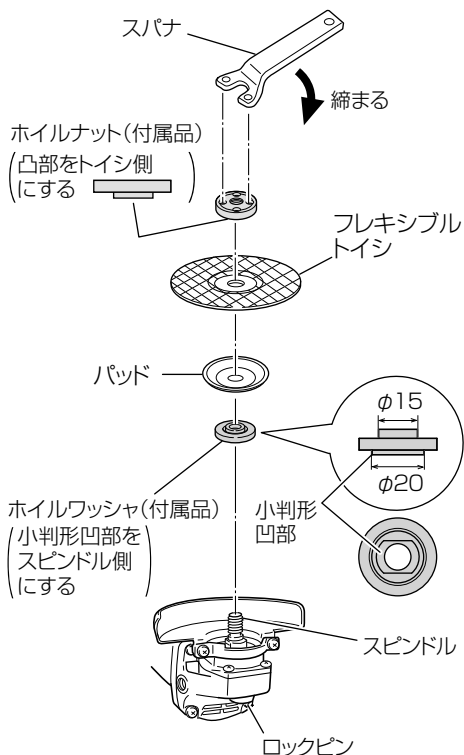
## ●フレキシブルトイシ、網目サンディングディスクの取付け

- フレキシブルトイシ、網目サンディングディスクを使用するときは、それぞれ専用のパッドを使用します。
- パッドはフレキシブルトイシ、網目サンディングディスクに同梱されております。

**1** スピンドルにホイールワッシャ、パッド、フレキシブルトイシの順に取付けます。

**2** フレキシブルトイシの上からホイールナットの凸部をフレキシブルトイシの穴に合わせ、スピンドルに取付けます。

**3** ロックピンを押してスピンドルを固定し、スパナでホイールナットをしっかりと締付けます。



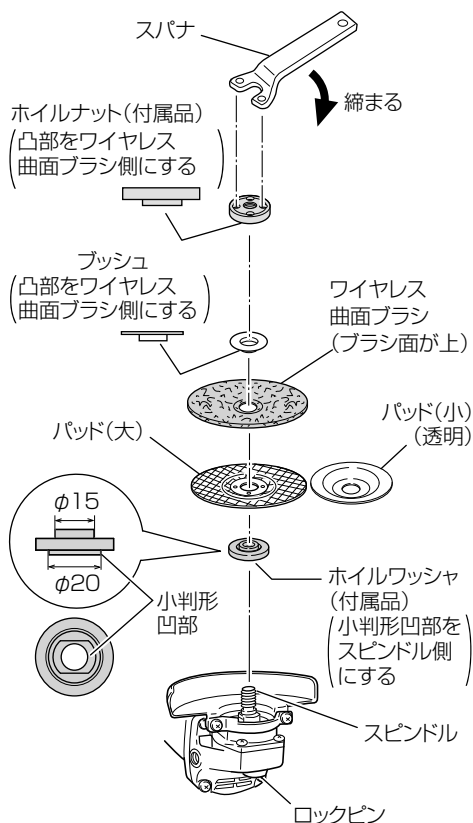
## ●ワイヤレス曲面ブラシの取付け

- ワイヤレス曲面ブラシを使用するときは、専用のパッドとブッシュを使用します。
- パッドとブッシュはワイヤレス曲面ブラシと同梱されています。
- 平面の研磨作業はパッド(大)を、曲面の研磨作業はパッド(小)を使用します。

**1** スピンドルにホイルワッシャ、パッド(小)またはパッド(大)、ワイヤレス曲面ブラシ、ブッシュ(凸部をワイヤレス曲面ブラシ側)の順に取付けます。

**2** ブッシュの上からホイルナットの凸部をブッシュの穴に合わせ、スピンドルに取付けます。

**3** ロックピンを押してスピンドルを固定し、スパナでホイルナットをしっかりと締付けます。





## ●ダイヤモンドカップホイールの取付け

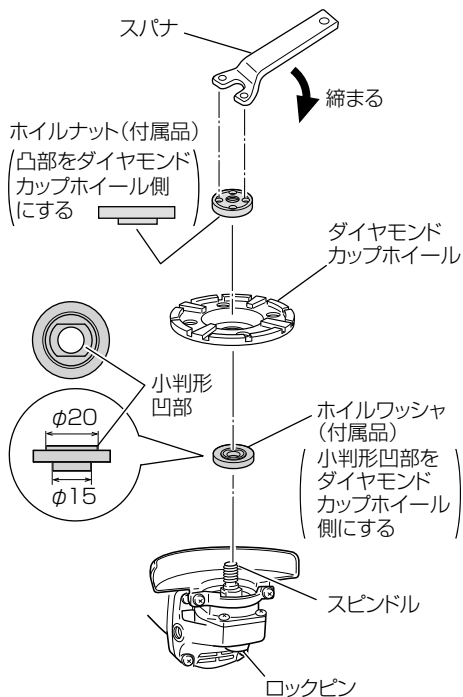
○ダイヤモンドカップホイールは乾式用を使用してください。

**注** 付属のホイールワッシャ、ホイールナットを使用しますが、ホイールワッシャは付属のトイシ取付け時と向きを逆にして使用します。

**1** スピンドルに、ホイールワッシャ、ダイヤモンドカップホイールの順に取付けます。

**2** ダイヤモンドカップホイールの上から、ホイールナットの凸部をダイヤモンドカップホイールの穴に合わせ、スピンドルに取付けます。

**3** ロックピンを押してスピンドルを固定し、スパナでホイールナットをしっかりと締付けます。



## ● ガイドベースの取付け

- 切断トイシやダイヤモンドカッターを使用する際、ガイドベースを取付けて使用すると切込み深さを一定に保つことができます。

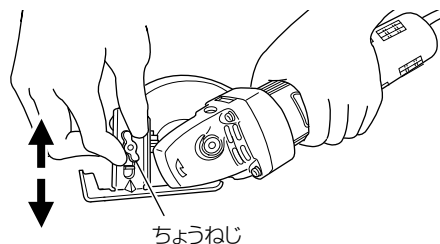
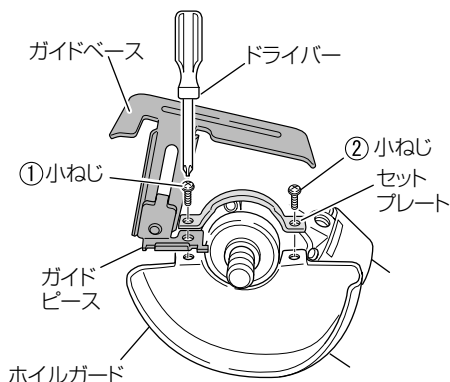
- 注**
- 切断トイシを使用するときは、別売のホイルガード【切断トイシ用】、ホイルナット【切断用】と合わせて使用してください。
  - ちょうねじ、小ねじ（2本）はしっかりと締付けてください。  
締付けが不十分な場合、作業中にねじがゆるんでガイドベースが動き、けがの原因になります。

**1** ホイルガードの小ねじ2本（①と②）をゆるめます。

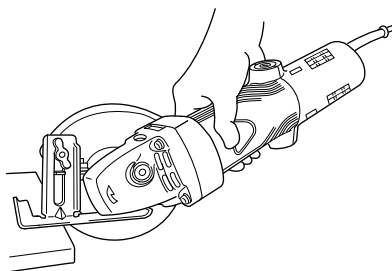
**2** ガイドピースをホイルガードとセットプレートの間には挟み込み、①小ねじを十分締付けます。

**3** ホイルガードの角度を作業に合った位置にセットし、②小ねじをしっかりと締付け、ホイルガードを固定します。

**4** ちょうねじをゆるめて、切込み量を調整します。



〔使用例〕



## ●切断トイシの取付け

- 切断トイシは金属用と非金属用の2種類あります。
- 鉄などの切断には金属用切断トイシを使用してください。
- 別売のガイドベースを取付けて使用すると、切込み深さを一定にすることができます。

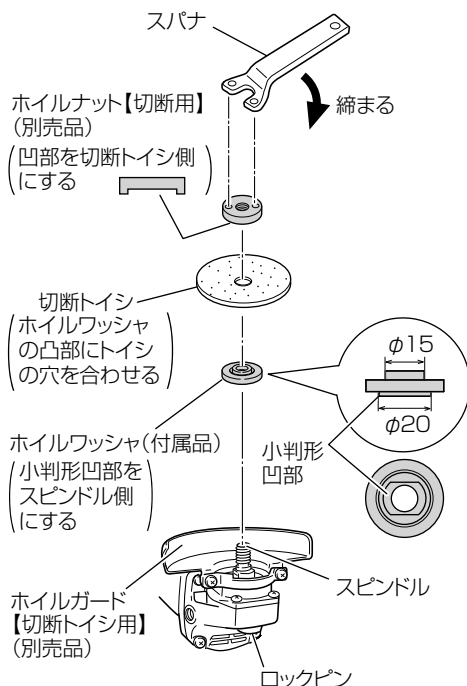
- 注**
- 切断トイシを使用するときは、別売のホイルガード【切断トイシ用】、ホイルナット【切断用】を取付けて使用してください。ホイルワッシャは付属品を使用します。
  - モーター故障の原因になるので、1回の切込み量は5mm以下にしてください。また、送り速さを加減しながら、無理な力をかけないようにして使用してください。
  - ホイルガード【切断トイシ用】は、切断作業時に発生する研削火花で高温になります。手など触れないように注意してください。

**1** 付属のホイルガードの小ねじをゆるめてはずし、ホイルガード【切断トイシ用】を取付けます。

**2** スピンドルにホイルワッシャ、切断トイシの順に取付けます。

**3** 切断トイシの上からホイルナット【切断用】の凹部を切断トイシ側にして、スピンドルに取付けます。

**4** ロックピンを押してスピンドルを固定し、スパナでホイルナット【切断用】をしっかり締付けます。



## ●ダイヤモンドカッターの取付け

- ダイヤモンドカッターは乾式用を使用してください。
- 別売のガイドベースを取付けて使用すると、切込み深さを一定にすることができます。

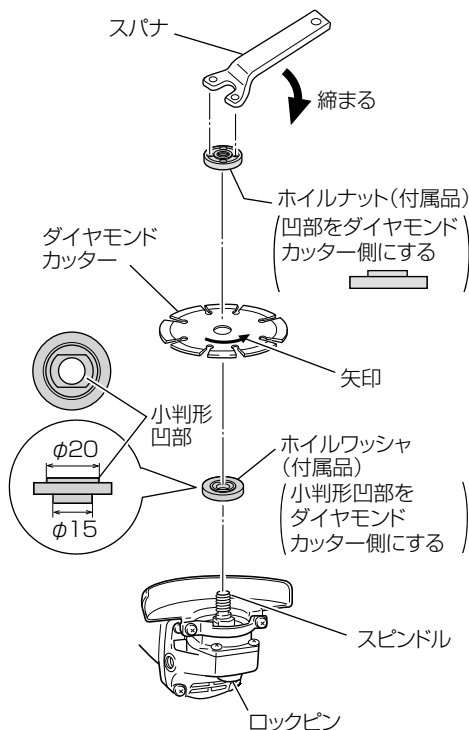
- 注**
- モーター故障の原因になるので、1回の切込み量は5mm以下にしてください。また、送り速さを加減しながら、無理な力をかけないようにして使用してください。
  - 付属のホイルワッシャ、ホイルナットを使用しますが、ホイルワッシャは付属のトイシ取付け時と向きを逆にして使用します。

- 1** スピンドルに、ホイルワッシャ、ダイヤモンドカッターの順に取付けます。

- 注** ギヤカバーに付いている矢印と、ダイヤモンドカッターに付いている矢印の方向を合わせてください。

- 2** ダイヤモンドカッターの上から、ホイルナットの凹部をダイヤモンドカッター側にして、スピンドルに取付けます。

- 3** ロックピンを押してスピンドルを固定し、スパナでホイルナットをしっかりと締付けます。



### 参 考

- 付属のトイシ取付け用ホイルワッシャの代わりに別売部品としてダイヤモンドカッター専用ねじ式のホイルワッシャ【ダイヤ用】を用意してあります。より精度の高い加工をするときにお買い求めください。
- ホイルワッシャ【ダイヤ用】の取付けは、凸部(φ20)をダイヤモンドカッター側にして、取付けます。

## ●各種先端工具の取付け

### 警告

ワイヤブラシを使用する際は、専用保護カバーを装着し、保護メガネを使用してください。

ワイヤが飛び散ったとき、けがの原因になります。

先端工具	取付け方法
レジノイドトイシ ベベルワイヤブラシ（穴式） 多羽根ディスク（穴式） フェルトディスク サイザルディスク	付属のトイシ取付け用ホイルワッシャ、ホイルナットを使用し、付属のレジノイドフレキシブルトイシと同じ方法で取付けます。 (P.10「トイシの取付け・取りはずし」参照)
ベベルワイヤブラシ（ねじ式） ナイロングリッドブラシ [カップ形、ベベル形](ねじ式) カップワイヤブラシ（ねじ式） ダイヤモンドカップホイール（ねじ式） サーフェーサー（ねじ式）	直接スピンドルにねじ込んでください。 付属のトイシ取付け用ホイルワッシャ、ホイルナットは使用しません。
ワイヤレスブラシ（ねじ式）	付属のトイシ取付け用のホイルワッシャを使用し、（小判形凹部をワイヤレスブラシ側にする）直接スピンドルにねじ込んでください。 付属のホイルナットは使用しません。

# 保守・点検

## ⚠ 警告

点検・お手入れの際は、スイッチを切り、電源プラグをコンセントから抜いてください。

## ● 機体の点検

各部部品の取付けに、ガタつきやゆるみがないか定期的に点検してください。ゆるんだまま使用すると、けがなど事故の原因になります。異常がある場合は、お買い上げの販売店に相談してください。

## ● 清掃する

機体が汚れたときは、石けん水に浸した布を良く絞ってからふいてください。ガソリン、シンナー、ベンジン、灯油類はプラスチックを溶かす作用があるので使用しないでください。

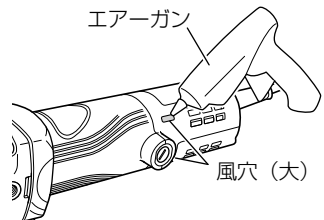
## ● モーターの取扱いについて

## ⚠ 警告

エアガンなどを用いてテールカバーの風穴から空気を吹き込む際には、保護メガネと防じんマスクを使用してください。排出されたごみやほこりを吸い込んだり、目に入る可能性があります。

モーター（内蔵）(P.6「各部の名称」参照)に、油や水が浸入しないよう十分に注意してください。

**注** 50時間くらい使用しましたら、モーターを無負荷運転させながら、エアガンなどを用いて湿気のない空気をテールカバーの風穴から吹き込んでください。特に右図に示す4か所の風穴(大)から吹き込むとより効果的です。ごみやほこりの排出に効果があります。モーター内部にごみやほこりがたまると、故障の原因になります。



## ● トイシの交換時期

トイシの外径が約 60 mm まで摩耗しましたら、新品と交換してください。

## ●機体や付属品の保管

下記のような場所は避け、温度が50℃未満で乾燥した安全な場所に保管してください。

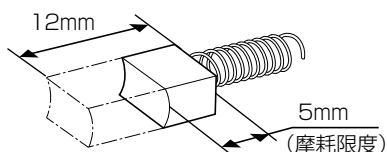
- 注**
- お子様の手が届く場所、持ち出せる場所
  - 軒先など雨が掛かる場所、湿気のある場所
  - 温度が急変する場所、直射日光の当たる場所
  - 引火や爆発の恐れがある揮発性物質の置いてある場所

## ●カーボンブラシの点検

モーター部には、消耗品であるカーボンブラシを使用しております。カーボンブラシの摩耗が大きくなりますと、モーターが故障する原因となりますので、長さが摩耗限度(5mmぐらい)になりましたら新品と交換してください。

また、カーボンブラシはごみなどを取り除いてきれいにし、ブラシホルダ内で自由に滑るようにしてください。

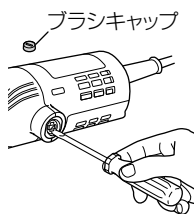
- 注** 新品のカーボンブラシと交換の際は、弊社指定のカーボンブラシを使用してください。



## ●カーボンブラシの交換方法

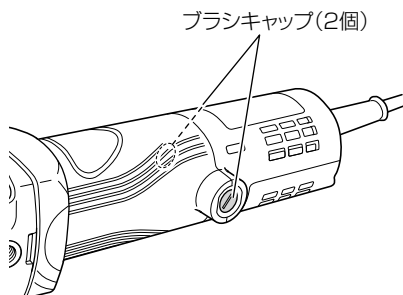
### 1 古いカーボンブラシを取り出す

マイナスドライバーなどでブラシキャップをはずして、古いカーボンブラシを取り出します。



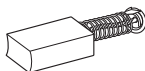
### 3 ブラシキャップを取付ける

ブラシキャップでカーボンブラシを押し込みながら、マイナスドライバーなどで時計方向に回して締付けます。



### 2 新しいカーボンブラシを取付ける

ブラシホルダの角穴に合わせてカーボンブラシを指で押し込みます。



# ご修理のときは

修理・お手入れ・お取扱いのご相談は、まずお買い求めの販売店にご依頼ください。  
転居や贈答品などでお困りの場合は、商品名・品番をご確認の上、お近くの営業拠点へ  
お問い合わせください。

## お客様メモ

お買い上げの際、販売店名・製品に表示されている製造番号 (NO.) などを下欄にメモしておくと、修理  
を依頼されるとき便利です。

お買い上げ日	年	月	日	製造番号 (NO.)
販売店 (TEL)				

## 全国営業拠点

お客様相談センター ※土・日・祝日を除く 9:00～17:00

●フリーダイヤル

 0120-20-8822

※携帯電話からはご利用になれません。  
携帯電話からはお近くの営業拠点にお問い合わせください。

※長くお待たせする場合があります。  
お急ぎのときは、お近くの営業拠点に直接お問い合わせください。

●営業本部 TEL (03) 5783-0626	●北陸支店 TEL (076) 263-4311
●北海道支店 TEL (011) 786-5122	●関西支店 TEL (0798) 37-2665
●東北支店 TEL (022) 288-8676	●中国支店 TEL (082) 504-8282
●関東支店 TEL (03) 6738-0872	●四国支店 TEL (087) 863-6761
●中部支店 TEL (052) 533-0231	●九州支店 TEL (092) 621-5772

■営業所の移転等により、上記電話番号に連絡がとれない場合は、  
下記のアドレスにアクセスすることで、最新の全国営業拠点  
をご確認いただけます。

<https://www.hikoki-powertools.jp/relation/sales.html>

WEBに  
アクセス

バーコードリーダー機能付きの  
携帯端末より読み取ることで、  
最新の全国営業拠点をご確認  
いただけます。



# 工機ホールディングス株式会社

〒108-6020 東京都港区港南2丁目15番1号 (品川インターシティA棟)  
営業本部 TEL (03) 5783-0626 (代)

電動工具ホームページ — <https://www.hikoki-powertools.jp>