

# ご修理のときは

修理・お手入れ・お取扱いのご相談は、まずお買い求めの販売店にご依頼ください。転居や贈答品などでお困りの場合は、商品名・品番をご確認のうえ、お近くの営業拠点へお問い合わせください。

## お客様メモ

お買い上げの際、販売店名・製品に表示されている製造番号 (NO.) などを下欄にメモしておく、修理を依頼されるとき便利です。

お買い上げ日	年	月	日	製造番号 (NO.)
販売店 (TEL)				

## 全国営業拠点

お客様相談センター ※土・日・祝日・弊社休業日を除く 9:00~17:00	
●フリーダイヤル <b>☎ 0120-20-8822</b>	※携帯電話からはご利用になれません。 携帯電話からはお近くの営業拠点にお問い合わせください。 ※長くお待たせする場合があります。 お急ぎのときは、お近くの営業拠点に直接お問い合わせください。

●北海道支店 TEL (011) 786-5122	●北陸支店 TEL (076) 263-4311
●東北支店 TEL (022) 288-8676	●関西支店 TEL (06) 7167-3644
●東京支店 TEL (03) 5753-7703	●中国支店 TEL (082) 504-8282
●関東支店 TEL (03) 6374-5687	●四国支店 TEL (087) 863-6761
●中部支店 TEL (052) 533-0231	●九州支店 TEL (092) 621-5772

■営業所の移転等により、上記電話番号に連絡がとれない場合は、下記のアドレスにアクセスすることで、最新の全国営業拠点をご確認いただけます。

<https://www.hikoki-powertools.jp/relation/sales.html>

WEBに  
アクセス

バーコードリーダー機能付きの  
携帯端末より読み取ることで、  
最新の全国営業拠点をご確認  
いただけます。



# 工機ホールディングス株式会社

〒108-6018 東京都港区港南2丁目15番1号 (品川インターシティA棟)  
営業本部 TEL (03) 5783-0626 (代)

電動工具ホームページ — <https://www.hikoki-powertools.jp>

部品コード C99274201 210 G

# HiKOKI

## 取扱説明書

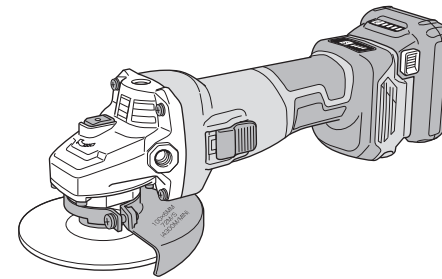
お得な情報や  
ユーザー登録は  
コチラから!



## コードレスディスクグラインダ

10.8 V  
100 mm G 1210DA [ブレード付]

このたびは弊社製品をお買い上げいただき、ありがとうございました。  
ご使用前にこの取扱説明書をよくお読みになり、正しく安全にお使いください。  
お読みになった後は、いつでも見られる所に大切に保管してご利用ください。



はじめに	コードレス工具の安全上のご注意	1
	本製品の使用上のご注意	5
	リチウムイオン電池の使用上のご注意	8
	用途	10
	各部の名称	10
使い方	仕様	11
	別売部品	11
	標準付属品	12

使い方	スイッチについて	13
	蓄電池の取付け・取りはずし	13
	電池残量表示について	14
	ホイルガードの取付け	15
	トイシの取付け・取りはずし	16
	回転数切替について	17
	警告シグナルについて	17
	本製品の特性について	18
	キックバックについて	19
	キックバック軽減システムについて	20
研削する	21	

その他	保守・点検	25
	ご修理のときは	裏表紙

本製品は日本国内用のため、日本国外で販売または使用することはできません。日本国外で使用した場合は、仕様上の性能を発揮できない恐れがあります。日本国外では、修理または保証を受けられません。

This product may be used only in Japan and should not be sold or used in any other country. Otherwise, product may not perform as intended. No authorized service or warranty is available outside of Japan.

## ⚠警告、⚠注意、注 の意味について

**⚠警告** : 誤った取扱いをしたときに、使用者が死亡または重傷を負う可能性が想定される内容のご注意。

**⚠注意** : 誤った取扱いをしたときに、使用者が傷害を負う可能性が想定される内容および物的損害のみの発生が想定される内容のご注意。

**注** : 製品のすえ付け、操作、メンテナンスに関する重要なご注意。

なお、**⚠注意**に記載した事項でも、状況によっては重大な結果に結び付く可能性があります。いずれも安全に関する重要な内容を記載していますので、必ず守ってください。

## コードレス工具の安全上のご注意

- 火災、感電、けがなどの事故を未然に防ぐために、次に述べる「安全上のご注意」を必ず守ってください。
- 使用前に、この「安全上のご注意」すべてをよくお読みのうえ、指示に従って正しく使用してください。
- お読みになった後は、お使いになる方がいつでも見られる所に必ず保管してください。

### ⚠警告

- ① **専用の充電器や蓄電池を使用してください。**  
弊社カタログに記載されている指定の充電器や蓄電池を使用してください。指定以外の蓄電池を使用すると、破裂して傷害や損害を及ぼす恐れがあります。
- ② **蓄電池の端子間を短絡（ショート）させないでください。**  
釘袋などに入れると、短絡（ショート）して、発煙・発火・破裂などの恐れがあります。
- ③ **蓄電池の内部に、水のような導電性の液体を入れないでください。**  
発熱・発火・破裂などの恐れがあります。
- ④ **作業場や保管場所の周囲状況も考慮してください。**
  - 工具本体や蓄電池は、雨の中や湿った場所で使用・放置・保管をしないでください。感電や発煙の恐れがあります。
  - 作業場は十分に明るくしてください。  
暗い場所での作業は、事故の原因になります。
  - 可燃物、可燃性あるいは腐食性の液体やガスがある所での使用・充電・保管をしないでください。発火や火災の恐れがあります。
- ⑤ **保護メガネを使用してください。**  
作業時は、保護メガネを使用してください。また、粉じんの多い作業では、防じんマスクを併用してください。  
切削した物や粉じんが目や鼻に入る恐れがあります。

### ⚠警告

- ⑥ **加工する物をしっかりと固定してください。**  
加工する物を固定するために、クランプや万力などを利用してください。手で保持するより安全で、両手でコードレス工具を使用できます。  
固定が不十分な場合は、加工する物が飛んで、けがの原因になります。
- ⑦ **次の場合は、コードレス工具のスイッチを切り、蓄電池を工具本体から取りはずしてください。**
  - 使用しない、または、準備・調整・保守・点検する場合。
  - 付属品や別売部品を取付け、交換する場合。
  - その他、危険が予想される場合。  
コードレス工具が作動して、けがの原因になります。
- ⑧ **不意な始動は避けてください。**  
スイッチに指を掛けて運ばないでください。  
コードレス工具が作動して、けがの原因になります。
- ⑨ **指定の付属品やアタッチメントを使用してください。**  
この取扱説明書、および弊社カタログに記載されている指定の付属品やアタッチメントを使用してください。事故やけがの原因になります。
- ⑩ **蓄電池を火の中に投入しないでください。**  
破裂して、有害物質が出る恐れがあります。

### ⚠注意

- ① **作業場は、いつもきれいに保ってください。**  
散らかった場所や作業台は、事故の原因になります。
- ② **子供を近づけないでください。**
  - 作業員以外、コードレス工具に触れさせないでください。けがの原因になります。
  - 作業員以外、作業場へ近づけないでください。けがの原因になります。
  - 安全に責任を負う人の監視または指示がないかぎり、補助を必要とする人が単独で使用しないでください。
- ③ **使用しない場合は、きちんと保管してください。**
  - 乾燥した場所で、子供の手が届かない所または鍵のかかる所に保管してください。事故の原因になります。
  - 工具本体や蓄電池を、温度が50℃以上に上がる可能性のある場所（金属の箱や夏の車内など）に保管しないでください。  
蓄電池劣化の原因になり、発煙、発火の恐れがあります。

## ⚠️注意

- ④ 無理して使用しないでください。
- 安全に能率良く作業するために、コードレス工具の能力に合った速さで作業してください。能力以上での使用は、事故の原因になります。
  - モーターがロックするような無理な使い方はしないでください。発煙、発火の恐れがあります。
- ⑤ 作業に合ったコードレス工具を使用してください。
- 小形のコードレス工具やアタッチメントは、大形のコードレス工具で行う作業には使用しないでください。けがの原因になります。
  - 指定された用途以外に使用しないでください。けがの原因になります。
- ⑥ きちんとした服装で作業してください。
- だぶだぶの衣服やネックレスなどの装身具は、着用しないでください。回転部に巻き込まれる恐れがあります。
  - 屋外での作業の場合には、ゴム手袋と滑り止めの付いた履物の使用をお勧めします。滑りやすい手袋や履物は、けがの原因になります。
  - 長い髪は、帽子やヘアカバーなどでおおってください。回転部に巻き込まれる恐れがあります。
- ⑦ 無理な姿勢で作業をしないでください。
- 常に足元をしっかりさせ、バランスを保つようにしてください。転倒して、けがの原因になります。
- ⑧ コードレス工具は、注意深く手入れをしてください。
- 安全に能率良く作業していただくために、刃物類は常に手入れをし、よく切れる状態を保ってください。損傷した刃物類を使用すると、けがの原因になります。
  - 付属品や先端工具の取付け・取りはずしは、取扱説明書に従ってください。
  - 握り部は、常に乾かしてきれいな状態に保ち、油やグリースが付かないようにしてください。けがの原因になります。
- ⑨ 調整キーやスパナなどは、必ず取りはずしてください。
- スイッチを入れる前に、調整に用いたキーやスパナなどの工具類が取りはずしてあることを確認してください。付けたままでは、作動時に飛び出して、けがの原因になります。
- ⑩ 油断しないで十分注意して作業をしてください。
- コードレス工具を使用する場合は、取扱い方法、作業の仕方、周りの状況など、十分注意して慎重に作業をしてください。軽率な行動をすると、事故やけがの原因になります。
  - 常識を働かせてください。非常識な行動をすると、事故やけがの原因になります。
  - 疲れている場合は、使用しないでください。事故やけがの原因になります。
- ⑪ 十分な防じん対策や飛散防止対策をしてください。
- 特に、人体に有害な成分を加工するときは注意してください。

## ⚠️注意

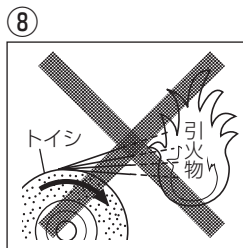
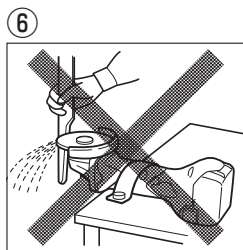
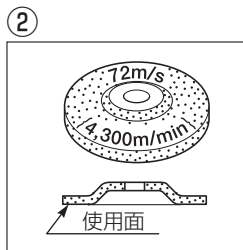
- ⑫ アスベスト(石綿)周辺の環境下(除去作業を含む)で使用しないでください。
- アスベストは、人体に肺がん等の重大な健康被害を発症させる物質です。
- ⑬ 損傷した部品がないか点検してください。
- 使用前に、保護カバーやその他の部品に損傷がないか十分点検し、正常に作動するか、また所定機能を発揮するか確認してください。
  - 可動部分の位置調整および締付け状態、部品の破損、取付け状態、その他、運転に影響を及ぼすすべての箇所に異常がないか確認してください。
  - 破損した保護カバー、その他の部品交換は、取扱説明書の指示に従ってください。取扱説明書に指示されていない場合は、お買い求めの販売店に依頼してください。
  - スイッチで始動および停止操作のできないコードレス工具は、使用しないでください。誤作動して、けがの原因になります。
- ⑭ コードレス工具の修理は、専門店で依頼してください。
- サービスマン以外の方は、工具本体や蓄電池の分解・修理・改造をしないでください。発火や誤作動など、けがの原因になります。
  - コードレス工具が高温になるなど、異常に気付いたときは、点検・修理に出してください。
  - この製品は、該当する安全規格に適合しているので改造しないでください。
  - 修理は、お買い求めの販売店に依頼してください。修理の知識や技術のない方が修理すると、十分な性能を発揮しないだけでなく、事故やけがの原因になります。
  - アスベスト(石綿)周辺の環境下(除去作業を含む)で使用したコードレス工具の保守・点検・修理は受け付けできません。

# 本製品の使用上のご注意

先にコードレス工具として共通の注意事項を述べましたが、コードレスディスクグラインダについて、次に述べる注意事項を守ってください。

## 警告

- ① **ホイルガードを取付けて使用してください。**  
トイシやダイヤモンドカッターが破壊したとき、けがの原因になります。
- ② **使用するトイシ(レジノイドトイシ)は、最高使用周速度 72 m/s {4,300 m/min} 以上の正規のトイシを取付け、正しい使用面で研削してください。側面や上面では研削しないでください。**  
正規以外のトイシを使用したり、また側面や上面で研削すると、トイシが破壊し、けがの原因になります。
- ③ **トイシにヒビ、割れなどの異常がないことを確認してから使用してください。**
- ④ **使用中は、振り回されないよう機体を確実に保持してください。特に始動時は気を付けてください。サイドハンドルを付属している場合は、サイドハンドルをしっかりと取付けてください。**
- ⑤ **水、研削液などは使用しないでください。**  
乾式用のため、トイシの破壊によるけがや感電の恐れがあります。
- ⑥ **機体を万力などで保持した使い方はしないでください。**  
トイシやダイヤモンドカッターが破壊したとき、けがの原因になります。
- ⑦ **使用中は、回転部に手や顔などを近づけないでください。**
- ⑧ **研削粉は火花となって飛散するので、引火しやすい物、傷付きやすい物は安全な場所に遠ざけてください。また、研削火花を直接手足などに当てないようにしてください。**
- ⑨ **作業する箇所に、電線管・水道管やガス管などの埋設物がないことを作業前に確かめてください。**  
埋設物があると先端工具が触れ、感電や漏電・ガス漏れの恐れがあり、事故の原因になります。
- ⑩ **指定以外の刃物(丸のこ刃、チップソーなど)での切断作業はしないでください。**  
丸のことしての保護装置がなく、けがの原因になります。



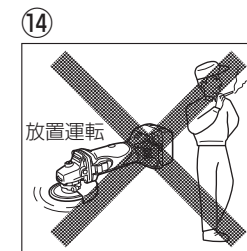
## 警告

- ⑪ **トイシを用いて切断作業をする場合は、切断トイシを使用してください。**  
切断トイシ以外のトイシは、けがの原因になります。
- ⑫ **切断トイシを使用する場合は、切断トイシ専用の下記の部品を取付けてください。**

外径 100 mm 用	ホイルガード【切断トイシ用】 ホイルナット【切断用】
-------------	-------------------------------

- 切断トイシが破壊したとき、けがの原因になります。
- ⑬ **切断トイシ、ダイヤモンドカッターでの作業を行う際は、ジグザグ切断・曲線切り・斜め切り・コジリ・側面使用をしないでください。**  
切断トイシやダイヤモンドカッターが破壊したり、キックバックが発生するなど、けがの原因になります。

- ⑭ **回転させたまま、台や床などに放置しないでください。**
- ⑮ **使用中、機体が高温になったり、異常音、異常振動がしたりするときは、直ちにスイッチを切って使用を中止し、お買い求めの販売店に点検・修理を依頼してください。**



- ⑯ **誤って落としたり、衝撃が加わったりしたときは、トイシや機体などに破損や亀裂、変形がないことを点検してください。**

- ⑰ **工具本体の端子部(蓄電池取付部)に、切りくずやほこりがたまらないようにしてください。**

- 使用前に、端子部に切りくず、ほこりがたまっていないことを確認してください。
- 作業中に、機体に付いた切りくず、ほこりが端子部に降りかからないようにしてください。
- 使用中断時、および使用後に切りくず、ほこりが降りかかる場所に機体を放置しないでください。  
短絡(ショート)して、発煙・発火などの恐れがあります。

- ⑱ **工具本体の端子部(蓄電池取付部)に変形が生じた場合は、使用しないでください。**

短絡(ショート)して、発煙・発火の恐れがあります。

- ⑲ **【事業者の方へ】**

トイシの取り替え・試運転は、法・規則で定める特別教育を受けた人に行わせてください。

関連法令	労働安全衛生法	第59条
	労働安全衛生規則	第36条
	安全衛生特別教育規程	第2条

## リチウムイオン電池の使用上のご注意

本製品はリチウムイオン電池を使用します。リチウムイオン電池には、寿命を長くする目的で出力を停止する保護機能が付いています。

下記①、②、③の場合、本製品を使用中にモーターが停止することがあります。これは保護機能によるものであり故障ではありません。

- ① 電池残量が少なくなるとモーターが停止します。  
速やかに充電してください。
- ② 過負荷状態になるとモーターが停止する場合があります。  
スイッチを切り、過負荷の原因を取り除いてください。
- ③ 蓄電池が過熱状態になるとモーターが停止する場合があります。  
蓄電池の使用を中断し、工具本体より取りはずして、風通しの良い日かげなどで蓄電池を十分に冷ましてください。

再びご使用になれます。

さらに蓄電池の液漏れ、発熱・発煙・発火を未然に防ぐため、次に述べる注意事項を守ってください。

### ⚠️ 注意

- ① 付属品や別売部品は、取扱説明書に従って確実に取付けてください。
- ② 使用中は、軍手など巻き込まれる恐れがある手袋を着用しないでください。
- ③ 新しいトイシを取付け、はじめてスイッチを入れるときは、トイシの露出部から一時、体を避けてください。  
トイシが破壊したとき、けがの原因になります。
- ④ 試運転を励行してください。  
試運転は、トイシ交換後は3分間以上、その日の作業始め前は1分間以上行ってください。  
試運転せずに作業開始すると、思わぬけがの原因になります。
- ⑤ 高所作業のときは、下に人がいないことを確かめてください。  
材料や機体などを落とすとき、事故の原因になります。
- ⑥ 落下等の強い衝撃を加える、水にぬらすことなどをしないでください。  
内蔵している精密部品が破損し、誤作動等をおこす原因になります。
- ⑦ スイッチパネルに強い衝撃を与えたり、破いたりしないでください。
- ⑧ 蓄電池は確実に取付けてください。

### ⚠️ 警告

- ① 蓄電池の端子部に、切りくずやほこりがたまらないようにしてください。
  - 使用前に、端子部に切りくず、ほこりがたまっていないことを確認してください。
  - 作業中に、機体に付いた切りくず、ほこりが端子部に降りかからないようにしてください。
  - 使用中断時、および使用後に切りくず、ほこりが降りかかる場所に機体を放置しないでください。
- ② 誤って落とすなど、蓄電池の端子部に変形が生じた場合は、使用しないでください。また、外傷、変形の著しい蓄電池は使用しないでください。
- ③ 蓄電池に釘をさす、ハンマーでたたく、踏みつける、投げつけるなど強い衝撃を与えないでください。
- ④ 蓄電池を指定機器以外の用途に使わないでください。
- ⑤ 蓄電池を電子レンジや高圧容器に入れるなど、過熱・高圧を与えないでください。
- ⑥ 蓄電池が液漏れしたり、異臭を発したりするときは直ちに火気より遠ざけてください。
- ⑦ 強い静電気の発生する場所では使用しないでください。
- ⑧ 蓄電池の使用、充電、保管時に異臭・発熱・変色・変形、その他異常に気が付いたときは、直ちに使用を中止して、お買い求めの販売店に相談してください。

#### ○ 騒音防止規制について

騒音に関しては、法令や各都道府県などの条例で定める規制があります。ご近所に迷惑をかけないよう、規制値以下でご使用になることが必要です。状況に応じ、しゃ音壁を設けて作業してください。

薄い鋼板などを研削する場合には、作業台の状況によっては研削音が鋼板に反響して大きな騒音が出る場合があります。このような場合には、鋼板の下にゴムシートを敷くなどして騒音を出さない配慮をしてください。

# 用途

- 鉄、青銅、アルミ鋳物などのバリ取りおよび仕上げ、溶接、溶断部の研削、さび落とし
- 塗装面の下地みがき、さび落とし、塗装落とし
- 軟鋼材（薄物鉄板、小径丸棒など）の切断
- カワラ、タイルなどの切断
- カワラ、タイル、石材、コンクリートなどの溝入れおよび研削

## ⚠注意

- ①蓄電池が液漏れして液が目に入ったときは、こすらずにすぐ水道水などのきれいな水で十分に洗った後、直ちに医師の治療を受けてください。放置すると液により目に障害を与える原因になります。
- ②蓄電池が液漏れして液が皮膚や衣類に付着した場合は、直ちに水道水などのきれいな水で洗い流してください。皮膚がかぶれたりする原因になる恐れがあります。
- ③蓄電池を一般のごみと一緒に捨てないでください。
- ④蓄電池は子供の手の届かない所に保管してください。
- ⑤蓄電池の仕様表示に従って正しく使用してください。

## 蓄電池はリサイクルへ

蓄電池はリサイクル可能な貴重な資源です。蓄電池を廃棄する際は、リサイクルにご協力いただき、お買い求めの販売店にご持参ください。



### ○新しい蓄電池は、弊社純正品をご使用ください

弊社指定の蓄電池以外の使用や分解、改造した物（蓄電池を分解してセルなどの内蔵部品を交換した物を含みます）は、安全性や製品に関する保証はできません。

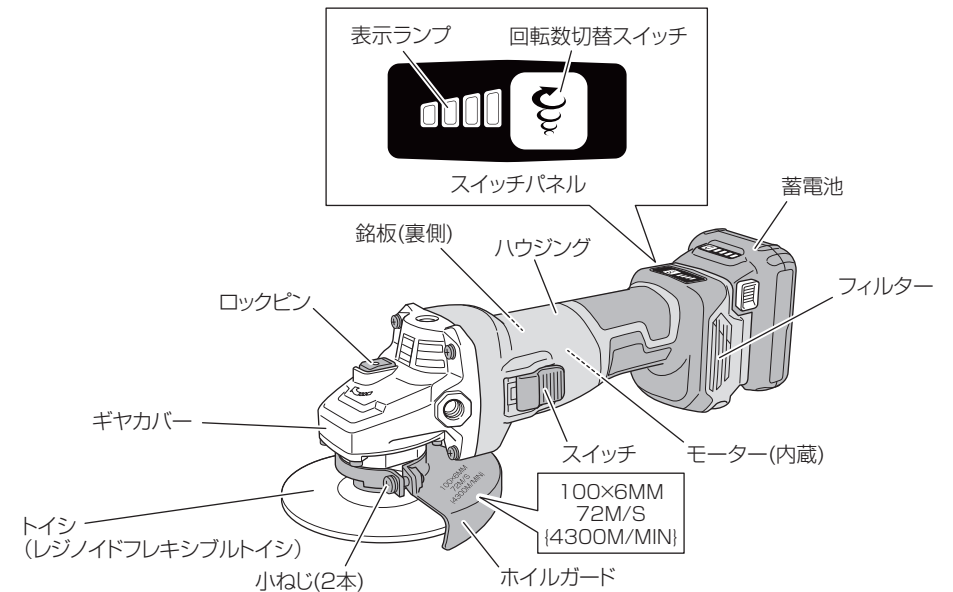
## ⚠警告マークについて



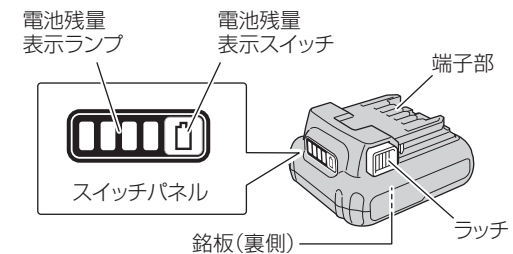
このマークのある操作・手順では、必ずスイッチを切り、蓄電池を工具本体から取りはずしてください。蓄電池を工具本体に装着したまま準備や点検、トイシの交換などをすると、予期できない作動を招いて事故やけがの原因になります。

# 各部の名称

## 工具本体



## 蓄電池



# 仕様

## 1. 工具本体

形名		G 1210DA
モーター		直流ブラシレスモーター
無負荷回転数 [気温20℃満充電時]		1: 4,000 min <sup>-1</sup> {回/分} 2: 5,000 min <sup>-1</sup> {回/分} 3: 6,000 min <sup>-1</sup> {回/分} 4: 7,200 min <sup>-1</sup> {回/分}
トイシ寸法	外径	100 mm
	穴径	15 mm
電池電圧		10.8 V
使用可能蓄電池		スライド式リチウムイオン電池 10.8 V (BSL 12**シリーズ)
質量		1.7 kg (BSL 1240M 装着時)

## 2. 蓄電池

形名		BSL 1240M
種類		スライド式円筒密閉形リチウムイオン電池
電池電圧		10.8 V
容量		4.0 Ah
使用可能充電器		UC 12SL
残量表示ランプ		緑色 LED

## 別売部品 (別売部品は生産を打ち切る場合がありますので、ご了承ください。)

各種先端工具や付属品、集じんアダプタなど豊富に取りそろえております。  
詳しくは、別紙「別売部品の紹介と取付け方」をご覧ください。

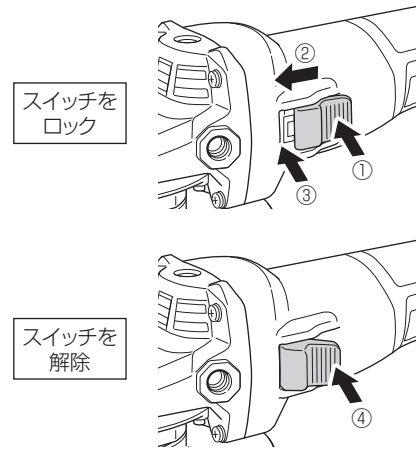
# 標準付属品

品名	仕様	2LSK	NN
レジノイドフレキシブルトイシ 外径: 100 mm 厚さ: 3 mm 穴径: 15 mm		1 枚	1 枚
スパナ		1 個	1 個
ホイルガード (出荷時本体装着)		1 組	1 組
ホイルワッシャ B3 (出荷時本体装着)		1 個	1 個
ホイルワッシャ B3【ダイヤモンド】		1 個	1 個
ホイルナット (出荷時本体装着)		1 個	1 個
蓄電池 BSL 1240M		2 個 (本体装着 1、 予備 1)	—
充電器 ●取扱い方法は、充電器の取扱説明書を 確認してください。		1 台	—
システムケース (No. 2)		1 個	—
電池カバー		2 個	—

## スイッチについて

スイッチは①の方向に押し、②の方向にスライドさせた後、③の方向に押し込むとスイッチがロックされ、連続運転ができます。

ロックを解除し、スイッチを切るときは④の方向にスイッチを押します。



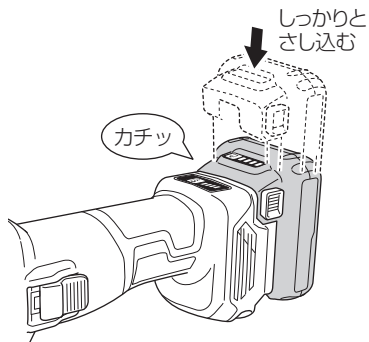
## 蓄電池の取付け・取りはずし

### ⚠ 警告

工具本体に蓄電池をさし込む前に、スイッチが切れていることを確認してください。スイッチを入れたまま蓄電池をさし込むと、事故の原因になります。

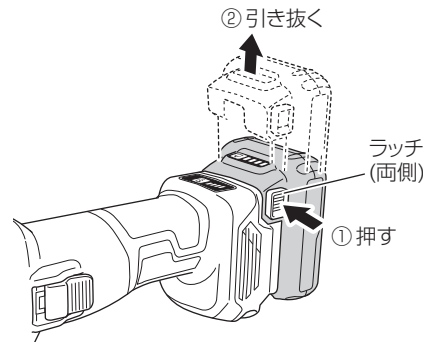
#### 取付けるとき

「カチッ」と音がするまでしっかりとさし込んでください。



#### 取りはずすとき

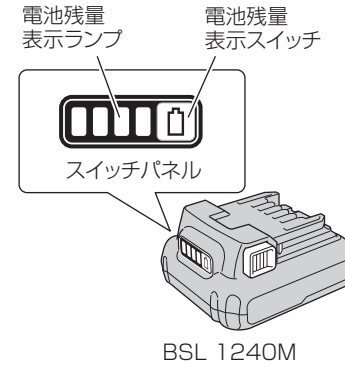
両側のラッチを押しながら、スライドさせて引き抜きます。



## 電池残量表示について

電池残量表示スイッチを押すとランプが点灯して、電池残量を確認することができます。

電池残量表示は、使用環境、蓄電池の状態などにより異なりますので目安としてください。



ランプの点灯状態		電池残量
	点灯	75% 以上
		50% ~ 75% 未満
		25% ~ 50% 未満
		25% 未満
	点滅	0%
		高温のため出力停止 <sup>※1</sup>
		故障のため出力停止 <sup>※2</sup>

※1: 蓄電池を工具本体より取りはずし、十分に冷ましてください。

※2: 蓄電池の故障と考えられますので、お買い求めの販売店に相談してください。



## 🔧 ホイルガードの取付け

お手持ちのプラスドライバーで、ホイルガードを固定している小ねじ(2本)を締めて、ホイルガードを取付けます。

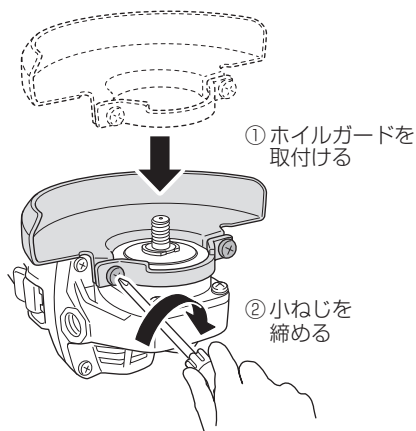
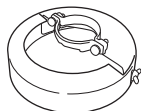
切断トイシ(別売部品)を使用するとき  
別売部品のホイルガード【切断トイシ用】と、ホイルナット【切断用】を使用してください。



ベベルワイヤブラシ(別売部品)を使用するとき  
別売部品のベベルワイヤブラシ用保護カバーを使用してください。



カップワイヤブラシ(別売部品)を使用するとき  
別売部品のカップワイヤブラシ用保護カバーを使用してください。



## 🔧 トイシの取付け・取りはずし

レジノイドフレキシブルトイシは次の手順で取付け・取りはずしをしてください。  
このほかのトイシや別売部品のトイシの取付け方は、別紙「別売部品の紹介と取付け方」を確認してください。

🔧 この作業時は必ずスイッチを切り、蓄電池を取りはずしてください。

### 取付け

#### 1 ホイルワッシャ B3・トイシを取付ける

- スピンドルを上に向け、ホイルワッシャ B3 の凹部と、台座の凸部形状を合わせて取付けます。
- ホイルワッシャ B3 の上にトイシの突出部を当てます。

#### 2 ホイルナットを取付ける

トイシの上からホイルナットの凸部をトイシの穴に合わせ、スピンドルに取付けます。

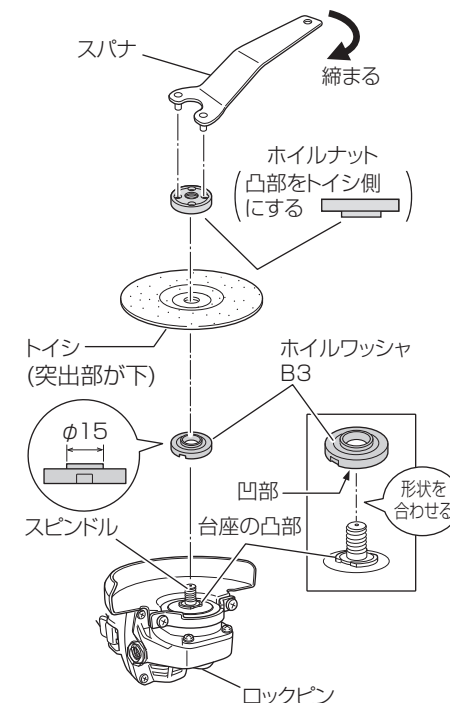
#### 3 ホイルナットを締付ける

- ロックピンを押してスピンドルを固定し、スパナでホイルナットをしっかりと締付けます。
- ロックピンから手をはなすと、元の位置に戻り、スピンドルの固定が解除されます。

📌 **注** ロックピンを押して、はなしたとき、確実に戻ることを確認してください。

### ⚠️ 注意

- ホイルナットは、付属のスパナを使ってしっかりと締付けてください。
- 付属のホイルワッシャ B3 は、弊社ブレーキ付 100 mm ディスクグラインダ専用部品です。他のホイルワッシャは使用しないでください。



### 取りはずし

トイシを取りはずす場合は、①～③の取付けと逆の手順で行います。



# キックバックについて

## キックバックとは

回転中のダイヤモンドカッターや切断トイシに、急激に大きな負荷がかかり、回転数が急速に低下したとき、反発によって材料もしくは機体が作業側にはじき飛ばされる現象です。

## キックバックを発生させる原因

キックバックを発生させる原因としては

- ① 材料によるダイヤモンドカッターや切断トイシの挟み込み
- ② 曲線切りなど、機体をこじる作業
- ③ 材料にダイヤモンドカッターや切断トイシの刃先を当てた状態での起動

ほかにも、劣化したダイヤモンドカッターや切断トイシの使用やかたい未乾燥材の切断、過度に深い切込み設定、過大な押し付けなど、複合的な原因があります。

## キックバックを避けるには

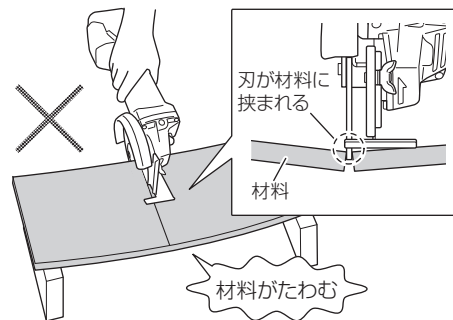
材料によるダイヤモンドカッターや切断トイシの挟み込みは、キックバックが発生する最大の原因です。

材料の設置方法を注意することで、ダイヤモンドカッターや切断トイシの挟み込みを少なくすることができます。

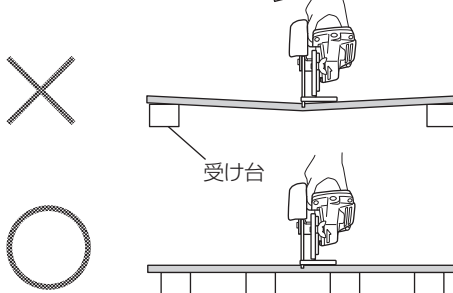
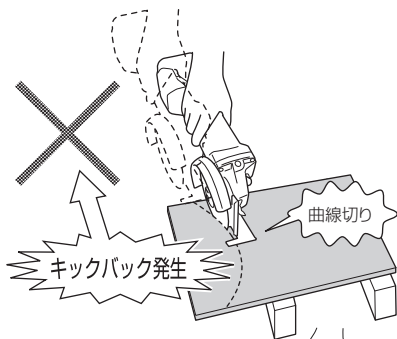
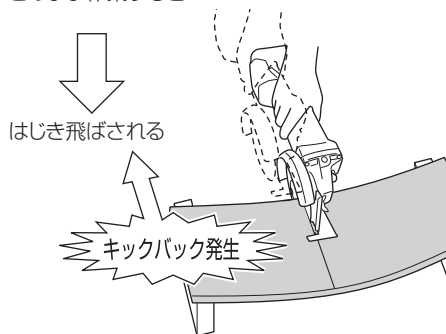
材料の下に受け台を適切に設置します。

切断する材料が長い場合、端部に近い所に受け台を設置すると、切断中に材料がたわんで、ダイヤモンドカッターや切断トイシを挟み込みます。

切断する部分に近い位置に受け台を設置するか、切り落とし側にも同じ高さの受け台を設置してください。



このまま作業すると……



# キックバック軽減システムについて

本製品は、モーターの回転数の変化を監視し、ダイヤモンドカッターや切断トイシの挟み込み等により、モーターの回転速度が急速に低下したとき、瞬時にモーターを停止することで、キックバックの動きを軽減する「キックバック軽減システム」が搭載されています。

## キックバック軽減システムが作動したら…

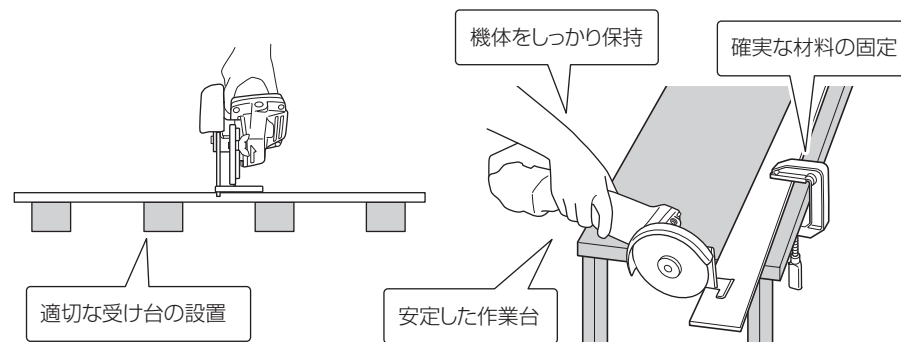
キックバック軽減システムが作動してモーターが停止したときは、

- ① 直ちに機体のスイッチを切る
- ② ダイヤモンドカッターや切断トイシにかかった負荷の原因を確認する
- ③ 過負荷となった原因を取り除く
- ④ 再度スイッチを入れる
- ⑤ 切断を再開する

## 注意していただきたいこと

「キックバック軽減システム」は、作業時の状況・条件等により作動しない、あるいは性能を十分に発揮できない場合があります。

作業時は、確実な材料の設置・固定および機体の保持を行ってください。

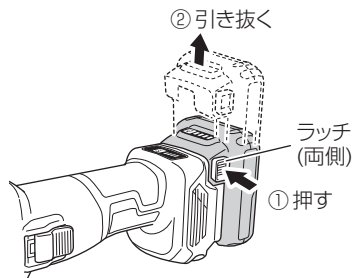


# 研削する

- 鉄、青銅、アルミ鋳物などのバリ取りおよび仕上げ、溶接、溶断部の研削、さび落とし
- 塗装面の下地みがき、さび落とし、塗装落とし

## 1 蓄電池を取りはずす

両側のラッチを押しながら、スライドさせて引き抜きます。



## 2 スイッチが切れていることを確認する

(P.13「スイッチについて」参照)

## 3 ホイルガードを点検する

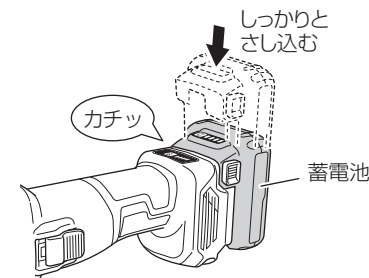
- ホイールガードはトイシが破壊した場合に、使用者を保護する防護壁です。必ず取付けてください。
- ホイールガードは小ねじを少しゆるめることにより、任意の角度に動かすことができます。作業に適した角度で使用してください。調整後は小ねじを確実に締付けてください。(P.15「ホイールガードの取付け」参照)

## 4 トイシを点検する

- トイシは正規のモノか、またヒビや割れがないか調べてください。
- トイシは正規の状態に取付けられ、しっかりと締付けられているか点検してください。(P.16「トイシの取付け・取りはずし」参照)

## 6 蓄電池を取付ける

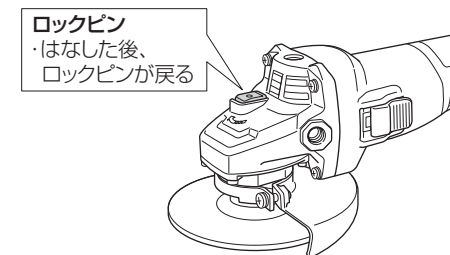
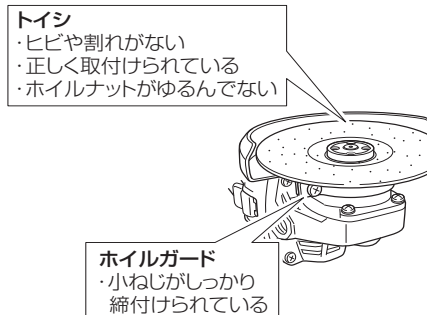
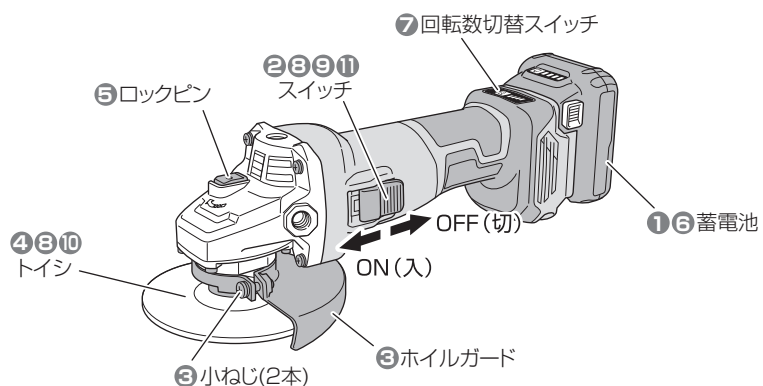
「カチッ」と音がするまで、しっかりとさし込んでください。



## 5 ロックピンを確認する

トイシを締付けた後、ロックピンをはなしたときに、確実に元の位置に戻ることを確認してください。

次ページに続く →



## 7 回転数を選択する

作業に応じて、トイシの回転数を選択します。  
(P.17「回転数切替について」参照)

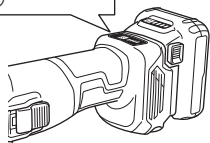
回転数選択の目安

表示ランプ	作業の目安
	ステンレスの研磨
	さび落とし、塗装はがし
	研削、仕上研削
	荒研削、切断

表示ランプ 回転数切替スイッチ



スイッチパネル



## ⚠️ 注意

スイッチを入れるとき、けがをする恐れがありますので、以下の事項を守ってください。

- 機体をしっかりと保持してください。
- トイシが被削材などに接触していないことを確認してください。

**注** モーターが回転中は、ロックピンを押さないでください。またロックピンを押したままでスイッチを入れないでください。

## 8 試運転を行う

- 異常音、異常振動がしたときは、直ちにスイッチを切ってトイシの取付けやヒビ、割れを点検してください。
- 作業前には人のいない方向にトイシを向け、必ず試運転を行って異常がないことを確認してください。

試運転時間は

トイシ交換のとき …… 3 分間以上  
その日の作業始めのとき …… 1 分間以上

## 9 ブレーキがかかることを確かめる

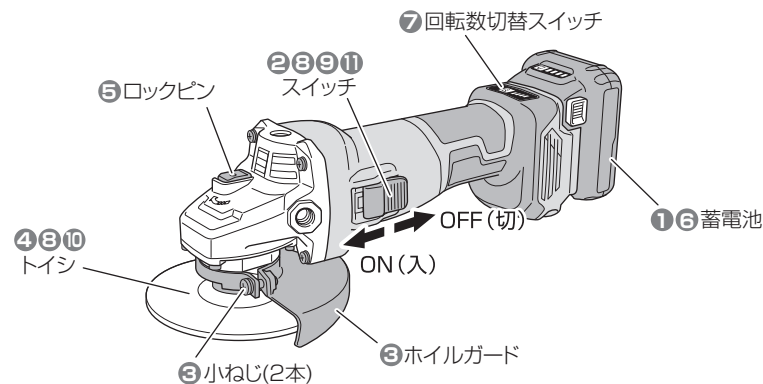
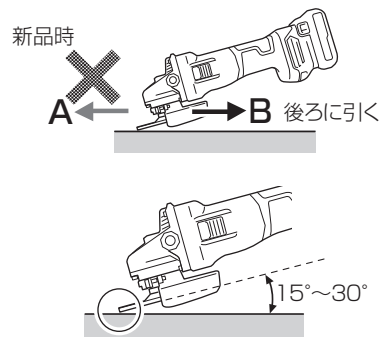
スイッチを切ると同時に、ブレーキがかかる構造になっています。使用前に、ブレーキがかかることを確認してください。

**注** トイシは材料に強く押し付けしないでください。  
強く押し付けると、仕上げ面が汚くなります。また過負荷になってモーターが故障する原因になります。

**注** その日の作業終了時、人のいない方向にトイシを向け、10～15 秒間無負荷運転をしてください。  
モーター内部に入り込んだ粉じんの排出に効果があります。

## 10 材料にトイシを当てる

- トイシが新しいときは、前(Aの方向)に押しすとトイシの角が食い込むことがあるので、後ろ(Bの方向)に引いて使用してください。
- トイシの全面を材料に当てないで、図のように機体を15°～30°傾けて、トイシの外周部で研削してください。
- 角が適度に磨耗しましたら、どちらへ進めても問題ありません。



# 保守・点検

## ● 機体の点検



各部部品の取付けに、ガタつきやゆるみがないか定期的に点検してください。ゆるんだまま使用すると、けがなど事故の原因になります。異常がある場合は、お買い求めの販売店に相談してください。

## ● 端子部の点検



工具本体や蓄電池の端子部に切りくず、ほこりがたまっていないか点検してください。作業前、作業後のほかに作業中でも時々点検してください。

## ● 清掃する

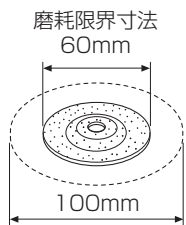


機体が汚れたときは、石けん水に浸した布をよく絞ってからふいてください。ガソリン、シンナー、ベンジン、灯油類はプラスチックを溶かす作用があるので使用しないでください。

## ● トイシの交換時期



トイシの外径が下記の磨耗限界寸法になったら、新品と交換してください。

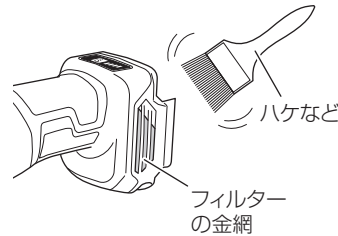


## ● フィルターの清掃と点検



使用後はフィルターに付着した、ごみやほこりを取り除いてください。

フィルターの金網部分は柔らかいハケなどを用いて、ごみやほこりをしっかり落としてください。



## ● モーターの取扱いについて

モーター(内蔵)(P.10「各部の名称」参照)に、油や水が浸入しないよう十分に注意してください。

**注** ごみやほこりを排出するため、定期的にモーターを無負荷運転させてください。

## ● 機体や付属品の保管

下記のような場所は避け、温度が50℃未満で乾燥した安全な場所に保管してください。

**注**

- お子様の手が届く場所、持ち出せる場所
- 軒先など雨が掛かる場所、湿気のある場所
- 温度が急変する場所、直射日光の当たる場所
- 引火や爆発の恐れがある揮発性物質の置いてある場所

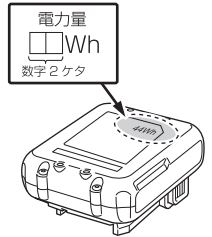
## ● リチウムイオン電池の輸送について

リチウムイオン電池を輸送する場合、次の点に注意してください。

### ⚠ 警告

輸送会社にリチウムイオン電池を含む荷物であること、および電力量を伝えて、輸送会社の指示に基づいた手続きを行ってください。

- 電力量が100 Whを超えるリチウムイオン電池の場合は、輸送貨物の分類上、危険物扱いとなり、特別な申請等が必要になります。
- 海外へ輸送する場合、国際法令および輸送先国の規制に従う必要があります。



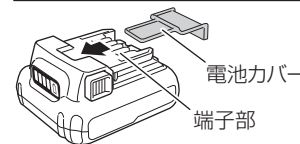
## ● リチウムイオン電池の保管について

### ⚠ 警告

リチウムイオン電池の端子部に導電性のある異物が入り込むと、短絡(ショート)して発熱・発煙・発火する恐れがありますので、保管するときは、以下の内容を守ってください。

- 収納ケースに導電性のある切りくずや釘、針金や銅線などの線材を入れないでください。
- 短絡(ショート)するのを防ぐため、蓄電池は工具本体にさし込むか、電池カバーを取付けて保管してください。

蓄電池とすき間がないようにしっかりとさし込む



**注** リチウムイオン電池を保管するときは、半分程度の容量で保管してください。蓄電池の残量が少ない状態で長期間(3か月以上)保管すると蓄電池が劣化し、使用時間が著しく短くなる、または充電できなくなる恐れがあります。充電と使用を繰り返しても使用時間が極端に短い場合は、蓄電池の寿命とご判断いただき、新しい蓄電池をお買い求めください。