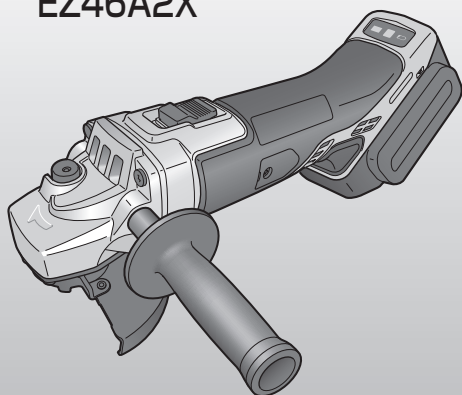


## 取扱説明書

### 充電 ディスクグラインダー100<プロ用> ディスクグラインダー125<プロ用>

品番 EZ46A1LJ2G  
EZ46A1PN2G  
EZ46A1LJ2F  
EZ46A1X  
EZ46A2LJ2G  
EZ46A2PN2G  
EZ46A2X



このたびは、パナソニック製品をお買い上げいただき、まことにありがとうございます。

- 取扱説明書をよくお読みのうえ、正しく安全にお使いください。
- ご使用前に「安全上のご注意」(2～9ページ)を必ずお読みください。
- 保証書は、「お買い上げ日・販売店名」などの記入を確かめ、取扱説明書とともに大切に保管してください。




#### もくじ

安全上のご注意.....	2～9	ご使用前に
ほこり・水についてのご注意.....	9	
各部のなまえとはたらき... ・付属品・別売品.....	10～12 12	
充電する.....	13～14	使いかた
ご使用前の準備(研削作業).....	15	
ご使用前の点検(研削作業)...	16～17	
ご使用方法(研削作業).....	18～19	
切断トイシの取り付けと 切断作業.....	20～21	
表示パネルの機能について ・お知らせランプの見かた.....	22	
トイシの種類と主な用途...	23～24	
カーボンブラシの点検・交換.....	24	お手入れ・保管
お手入れ・保管.....	25	
電池パックについて.....	26	お知らせ
能力・仕様.....	27	
ご愛用者登録について.....	28	
故障かな?と思ったとき.....	28～30	点検方法
保証とアフターサービス.....	31	



# 安全上のご注意 必ずお守りください




人への危害、財産の損害を防止するため、必ずお守りいただくことを説明しています。

■誤った使い方をしたときに生じる危害や損害の程度を区分して、説明しています。


 <b>危険</b>	「死亡や重傷を負うおそれ大きい内容」です。
 <b>警告</b>	「死亡や重傷を負うおそれがある内容」です。
 <b>注意</b>	「軽傷を負うことや、財産の損害が発生するおそれがある内容」です。

■お守りいただく内容を次の図記号で説明しています。(次は図記号の例です)

 してはいいない内容です。
 実行しなければならない内容です。

 <b>危険</b>	
 禁止	<p>当社充電工具(本体・電池パック・充電器)は、液漏れ、発熱、発煙、発火、破裂を未然に防ぐため、下記のような取り扱いをお願いします。</p> <ul style="list-style-type: none"> <li>●作業中に切りくずやほこりが電池パックに降りかかるようにしない。</li> <li>●保管時、電池パックは切りくず、ほこりを落とし、工具ケース収納時は金属(ねじ、釘など)とは一緒にしない。</li> <li>●当社製商品以外で使用しない。</li> <li>●分解、修理、改造をしない。</li> <li>●電池パックは、火への投入、加熱をしない。</li> <li>●電池パックに釘を刺したり、衝撃を与えたりしない。</li> <li>●電池パックの端子部を金属などで接触させない。</li> <li>●電池パックを火のそばや炎天下など高温の場所で充電・使用・放置をしない。</li> <li>●劣化した電池パックは使用しない。</li> </ul>
	<p> <b>必ず守る</b></p> <ul style="list-style-type: none"> <li>●本体または充電器からはずした後は、電池パックにパックカバーを必ず取り付ける。</li> <li>●取り付けないと電池端子が短絡して発火のおそれがあります。</li> </ul>

## 警告

 必ず守る	<ul style="list-style-type: none"> <li>●火花を身体に当てないようにする。 やけどの原因になります。</li> </ul>
	<ul style="list-style-type: none"> <li>●トイシの取り付け・取りはずし／本体の準備／点検／保管の際は、必ず電池パックを本体からはずす。 守らないと不意に動作して事故になるおそれがあります。</li> </ul>
	<ul style="list-style-type: none"> <li>●電池の液が漏れたときは、素手で液をさわらず、以下の処置をする。                     <ul style="list-style-type: none"> <li>・液が目に入ったときは、失明のおそれがあります。目をこすらずに、すぐにきれいな水で洗ったあと、医師にご相談ください。</li> <li>・液が体や衣服に付くと、皮膚の炎症やけがの原因になるので、きれいな水で十分洗い流したあと、医師にご相談ください。</li> <li>・液漏れした電池パックは、使用を中止し、火に近づけないようにしてください。すぐに販売店にご相談ください。</li> </ul> </li> </ul>
	<ul style="list-style-type: none"> <li>●作業個所に電線管や水道管、ガス管などの埋設物がないことを確認する。 埋設物に触れると感電や漏電・ガス漏れなどの事故につながるおそれがあります。</li> </ul>
	<ul style="list-style-type: none"> <li>●騒音の大きい作業では耳栓、耳覆い(イヤマフ)などの防音保護具を着用する。 守らないと聴力に悪い影響を与えるおそれがあります。</li> </ul>
	<ul style="list-style-type: none"> <li>●作業時は保護めがねを使用する。また、粉じんの多い作業では防じんマスクを併用する。 守らないと目、のどに傷害を受けるおそれがあります。</li> </ul>
	<ul style="list-style-type: none"> <li>●電源プラグは根元まで確実に差し込む。 差し込みが不完全ですと、感電や発熱による火災の原因になります。 傷んだプラグ・ゆるんだコンセントは使用しないでください。</li> </ul>
	<ul style="list-style-type: none"> <li>●電源プラグのほこり等は定期的にとる。 プラグにほこり等がたまると、湿気等で絶縁不良となり火災の原因になります。 電源プラグを抜き、乾いた布でふいてください。</li> </ul>
<ul style="list-style-type: none"> <li>●指定の付属品やアタッチメントを使用する。 守らないとけがをするおそれがあります。</li> </ul>	

ご使用前に



## 警告

- 作業する場所は十分に明るくする。  
暗く視界が悪いと事故やけがの原因になります。
- 加工するものはしっかり固定する。  
不意に動き、けがをされるおそれがあります。  
安全のため、固定にはクランプや万力などを利用してください。
- トイシカバーは、取り付けて使用する。  
トイシ等、先端工具が破壊したとき、けがの原因になります。
- トイシにヒビ、割れなどの異常がないことを確認してから使用する。
- 誤って落としたり、ぶつけたときは、トイシや本体などに破損や亀裂、変形がないことをよく点検する。  
破損や亀裂、変形、異常があると、トイシが破壊し、けがの原因になります。
- 使用中は、振り回されないよう本体を確実に保持する。(特に始動時)
- 補助ハンドルを付属している場合は、必ず取り付けてください。  
確実に保持していないと、けがの原因になります。
- 切断トイシを使用する場合は、切断トイシ専用のトイシカバー(切断用)を取り付ける。  
切断トイシが破壊したとき、けがの原因になります。
- 使用中、本体の調子が悪かったり、異常音が出たときは、直ちにスイッチを切って使用を中止し、お買い求めの販売店または製造会社に点検・修理を依頼する。  
そのまま使用していると、けがの原因になります。
- 充電中に充電器から異音や異常な発熱、異臭を感じたらすぐにコンセントから電源プラグを抜き、電池パックをはずし、お買い求めの販売店へ点検・修理を依頼する。
- 定期的に充電器の風穴にほこりがつまっていないか、また冷却ファンが付いているものについては、充電中に回転していることを点検する。  
そのまま充電を続けると発煙、発火、破裂のおそれがあります。
- 本体で推奨する種類のトイシ、および、選択したトイシ用に設計されたトイシカバーを用いる。  
本体・トイシカバーの設計対象とされていない先端工具は、適切に防護することができないおそれがあります。
- トイシを用いて切断作業をする場合は、切断トイシを使用する。  
切断トイシ以外のトイシは、けがの原因になります。
- トイシの取り替え・試運転は、法・規則で定める特別教育を受けた人に行わせる。  
関連法令 労働安全衛生法 第59条  
労働安全衛生規則 第36条  
労働安全特別教育規程 第1条 第2条
- 使用中はトイシなどの回転物や切りくずに身体を近づけない。  
不意に外れたり破損したりしたトイシや切りくずが当たってけがのおそれがあります。トイシなどの先端工具は定期的に交換してください。



必ず守る





## 警告




- コンセントや配線器具の定格を超える使いかたや、交流100 V以外での使用はしない。  
たこ足配線等で、定格を超えると、発熱による火災の原因になります。
- 電源コード・プラグを破損するようなことはしない。(傷つけたり、破損させたり、加工したり、熱器具に近づけたり、無理に曲げたり、ねじったり、引っ張ったり、重いものを載せたり、挟み込んだり、束ねたりしない)  
傷んだまま使用すると、感電・ショート・火災の原因になります。  
コードやプラグは定期的に点検し、破損している場合は販売店にご相談ください。
- 換気のない場所で充電しない。
- 充電中、電池パックや充電器を布などで覆わない。
- 直流電源やエンジン発電機・変圧器で充電器を使用しない。
- 可燃性の液体やガスのある場所で、使用したり充電したりしない。  
発熱・発煙・発火・破裂のおそれがあります。
- 本体や電池パックから発煙したときは、煙を吸い込まない。  
身体に害を及ぼすおそれがあります。
- 本体または充電器の風穴をふさがない。
- 切断火花を吸い込まない。  
やけどをしたり異常加熱により、発火するおそれがあります。
- 本体や充電器の風穴から出る熱風を直接肌に当てない。
- 作業直後はトイシなど先端工具類やネジ・切りくず・電池端子に触れない。  
高温になっており、やけどをされるおそれがあります。
- 本体はトイシを使った研削・切断作業用工具として設計されていますので、本体を使ってワイヤブラシ研磨、つや出し等の作業をしない。  
人身傷害の原因になることがあります。
- 当社が推奨している以外の先端工具は用いない。
- 使用するトイシ(レジノイドトイシ)は、最高使用周速度72 m/s(4300 m/min)以上のトイシを取り付け、正しい使用面で研削する。
- 側面や上面では研削しない。  
側面や上面で研削すると、トイシが破壊し、けがの原因になります。
- 水、研削液などは使用しない。  
乾式用のため、トイシの破壊によるけがや感電のおそれがあります。
- 本体を万力などで保持した使いかたはしない。  
トイシやダイヤモンドホイールが破壊したとき、けがの原因になります。
- 本体を作動させたまま、台や床などに放置しない。  
けがの原因になります。



禁止

 <b>警告</b>	
 分解禁止	<ul style="list-style-type: none"> <li>●改造はしない。また、分解したり修理をしない。火災・感電・けがのおそれがあります。修理はお買い上げの販売店または、当社ご相談窓口にご相談ください。</li> </ul>
 水ぬれ禁止	<p>充電工具は、下記のような取り扱いはしないでください。</p> <ul style="list-style-type: none"> <li>●雨ざらしや湿った場所で使用や放置をしない。</li> <li>●水に浸かるような使用をしない。発煙、発火、破裂のおそれがあります。</li> </ul>
 ぬれ手禁止	<ul style="list-style-type: none"> <li>●ぬれた手で電源プラグをコンセントから抜き差ししない。感電のおそれがあります。</li> </ul>
 電源プラグを抜く	<ul style="list-style-type: none"> <li>●使用時以外は、電源プラグをコンセントから抜く。守らないと絶縁劣化による感電や漏電火災の原因になります。</li> </ul>
 必ず守る	<ul style="list-style-type: none"> <li>●研削粉は火花となって飛散するので、引火しやすいもの、傷つきやすいものは安全な場所に遠ざける。火災の原因になります。</li> </ul>

 <b>注意</b>	
 禁止	<ul style="list-style-type: none"> <li>●指定された用途以外に使用しない。けがをするおそれがあります。</li> <li>●子供の手の届くところに置かない。事故やトラブルのおそれがあります。</li> <li>●本体や電池パックに油など異物がついた状態で使用しない。本体や電池パックが落下して事故になるおそれがあります。また、内部に油などの異物が入ると、発熱・発火・破裂のおそれがあります。</li> </ul>

 <b>注意</b>	
 禁止	<ul style="list-style-type: none"> <li>●本体を、50℃以上になる場所に保管しない。動作異常のおそれがあります。</li> </ul>
	<ul style="list-style-type: none"> <li>●モータがロックするような無理な使いかたはしない。発煙、発火のおそれがあります。安全に能率よく作業するため、能力に合った速さで作業してください。</li> </ul>
	<ul style="list-style-type: none"> <li>●無理な姿勢で作業をしない。転倒してけがをするおそれがあります。常に足元をしっかりとせ、バランスを保つようにしてください。</li> </ul>
	<ul style="list-style-type: none"> <li>●疲れている場合は使用しない。事故やけがのおそれがあります。</li> </ul>
	<ul style="list-style-type: none"> <li>●子供など作業員以外を作業場に近づけたり、充電工具や充電器に触れさせたりしない。けがのおそれがあります。</li> </ul>
 必ず守る	<ul style="list-style-type: none"> <li>●指定以外の刃物(丸ノコ刃、チップソーなど)での切断作業はしない。丸ノコとしての保護装置がなく、けがの原因になります。</li> </ul>
	<ul style="list-style-type: none"> <li>●使用中は軍手など巻き込まれるおそれがある手袋を着用しない。</li> <li>●手は絶対に回転物の近くに置かない。</li> <li>●髪や衣服、アクセサリーなどが巻き込まれないような服装で作業する。守らないと回転物に巻き込まれ、けがをするおそれがあります。長い髪は、帽子やヘアカバーで覆うなどし、だぶだぶの衣服やネックレスなどの装身具は着用しないでください。</li> </ul>
	<ul style="list-style-type: none"> <li>●電池パックは黄ラベル・赤ラベルが見えなくなるまでスライドして固定し、はずれないことを必ず確認する。守らないと電池パックが落下し事故になるおそれがあります。</li> <li>●本体が熱くなったら作業を中断し、温度が下がってから使用する。守らないとやけどをするおそれがあります。複数の電池パックにわたる連続作業はしないでください。</li> <li>●電源プラグを抜くときは、コードを持たずに必ず電源プラグを持って抜く。コードを持って抜くと感電・ショートの原因になります。</li> </ul>



## ⚠ 注意

- 使用前に、本体、電池パック、充電器および先端工具やその他の部品が損傷がなく正常に作動することを確認する。  
守らないと破損などによりけがをすることがあります。
- 調節に用いたキーやレンチなどの工具類を取りはずしてから使用する。  
守らないと不意にはずれて、けがのおそれがあります。
- 作業する場所はきれいに保つ。  
散らかった場所や作業台は、事故の原因になります。
- 取り扱いや作業の方法、周りの状況などに十分注意し、常識を働かせて作業する。  
守らないと事故やけがのおそれがあります。
- 屋外で充電する場合は、キャブタイヤコード、またはキャブタイヤケーブルの延長コードを使用する。  
守らないとケーブルが破損して発火、発煙のおそれがあります。  
使用前にコードの破損が無い点検してから使用してください。
- 屋外での作業の場合には、滑り止めのついた履物を使用する。  
守らないと滑ってけがの原因になります。
- 工具類(トイシなど)や付属品は、取扱説明書に従って確実に取り付ける。  
確実に取り付けないと、はずれてけがをすることがあります。
- 周囲に人がいないことを確かめて使用する。  
作業領域に入る人は個人用保護装置を着用するようにしてください。
- 高所作業のときは、下に人がいないことをよく確かめる。また、コードを引っかけて本体を落としたりしないように注意する。  
材料や本体などを落としたりしたときなど、事故の原因になります。
- 切断用トイシが、隠れた配線等と接触することがある作業を実施するとき、絶縁されたグリップ面だけで工具本体を保持する。  
切断用トイシが活線と接触することにより電動工具の露出金属部は電氣的充電部となり、感電するおそれがあります。
- 新しいトイシを取り付け、はじめてスイッチを入れるときは、トイシから一時身体を避ける。  
トイシが破壊したとき、けがの原因になります。
- 試運転を励行する。
  - ・試運転時間は、トイシ交換のとき3分間以上、その日の作業始めのとき1分間以上です。
  - ・試運転せずに作業を開始すると、思わぬけがの原因になります。



必ず守る

## ⚠ 注意

- 工具本体の通気口は定期的に掃除する。  
モーターのファンによって粉塵をハウジングのなかに引き込み、粉末金属が過剰に蓄積することで電氣的に危険な状態になることがあります。
- 突然の反動が起こった場合、本体が進む方向に体を置かない。  
突然の反動が起こった場合は、引っかかった時点のトイシの回転方向と反対の方向に本体が向かいます。
- コーナー、鋭いエッジなど、とがったものを加工するときは、特に注意して、トイシが跳ねたり引っかかったりすることを防止する。  
トイシが引っかかって突然の反動が起きやすくなります。
- 本体のスイッチを入れるときは、本体の回転物が加工材などに接触していないことを確認する。  
接触していることを知らずにスイッチを入れると、トイシが破壊することがあり、けがの原因になります。



必ず守る

使用前に

## ほこり・水についてのご注意

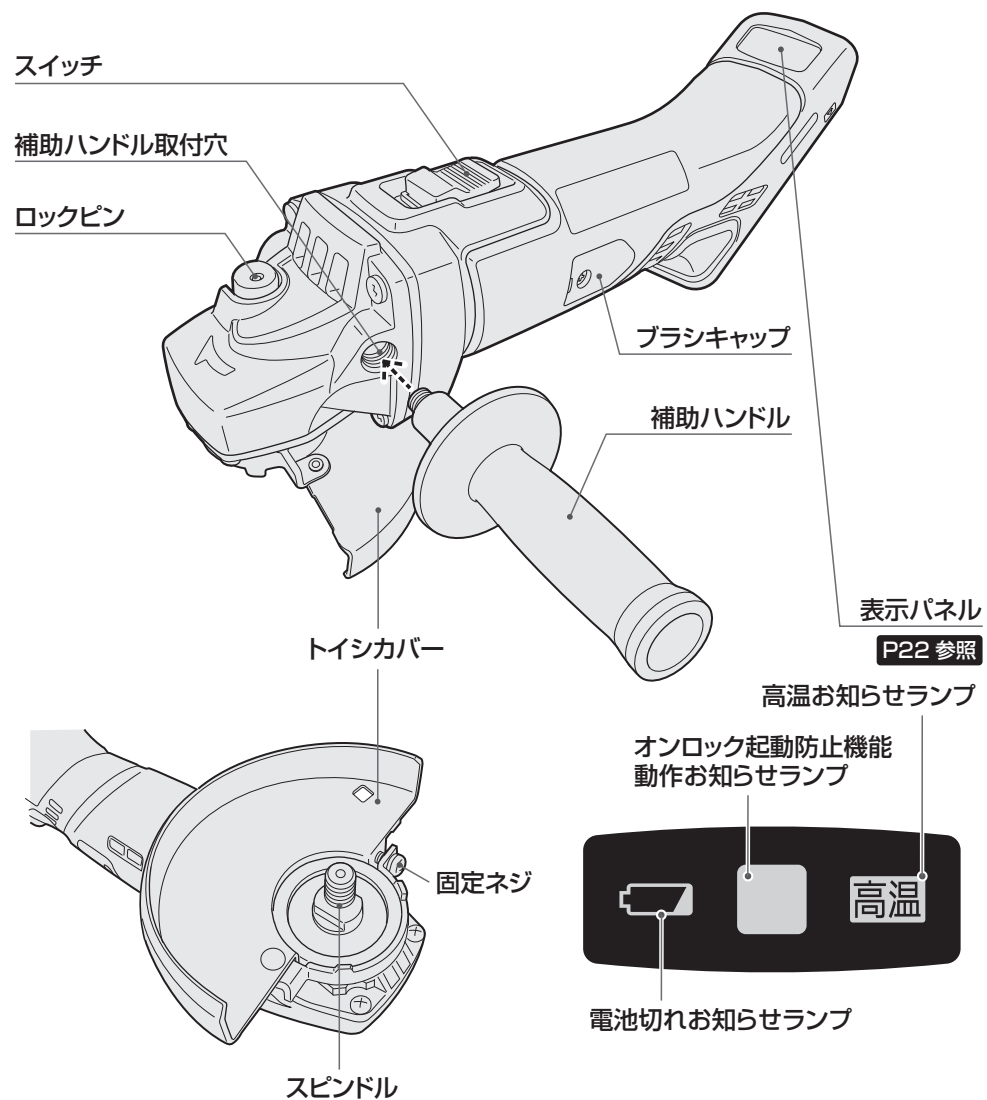
- 本製品はほこりや水に対する影響が小さく抑えられるように設計されていますが、ほこりや水によって故障しないことを保証しておりません。  
取り扱いに注意してください。  
過度なほこりがあるところ、水中、雨にさらされる場所では使用しないでください。
- 通常の使用において発生する製品または材料の欠陥に起因する故障のみ保証対象となります。  
改造、事故、誤用、本体内部への液体・異物混入、乱用、設置における無視、不適切な調整、不適切なメンテナンス・補修、取扱説明書に準じない使用は、保証対象外です。  
(保証対象・期間につきましては、保証書をご確認ください。)
- 工具本体に電池パックを装着した状態で、国際規格(IEC60529)に規定されたIP56の保護等級に要求される試験を認証機関Intertekで実施し合格しております。

<IP保護等級の例>

IP5X	じんあいの侵入を完全に防止することはできないが、電気機器の所定の動作及び安全性を阻害する量のじんあいの侵入がないように配慮しています。 (直径75 μm未満のタルク粉が工具内部に侵入する条件)
IPX6	あらゆる方向からのノズルによる強力なジェット噴流水によっても有害な影響を受けないように配慮しています。 (内径12.5 mmの注水ノズルを使用して、約3 mの距離から約100 L/分の常温の水道水を約3分間注水する条件)

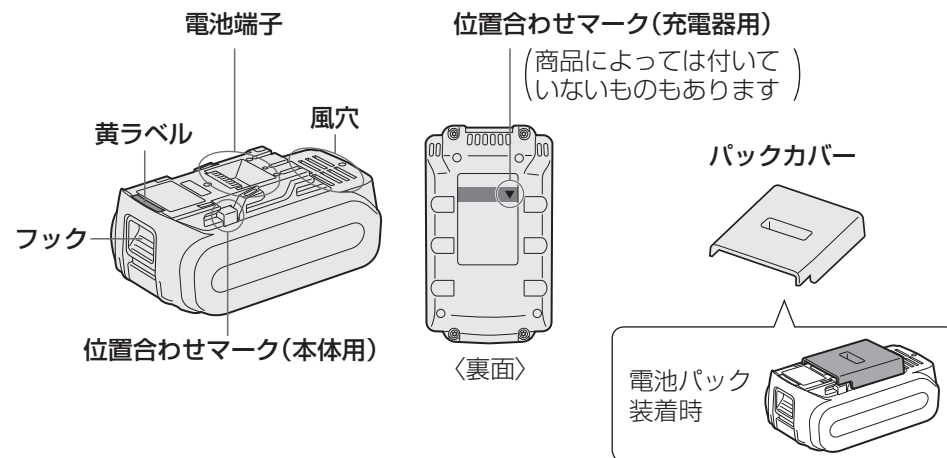
# 各部のなまえとはたらき

## 本体



## 電池パック **P26 参照**

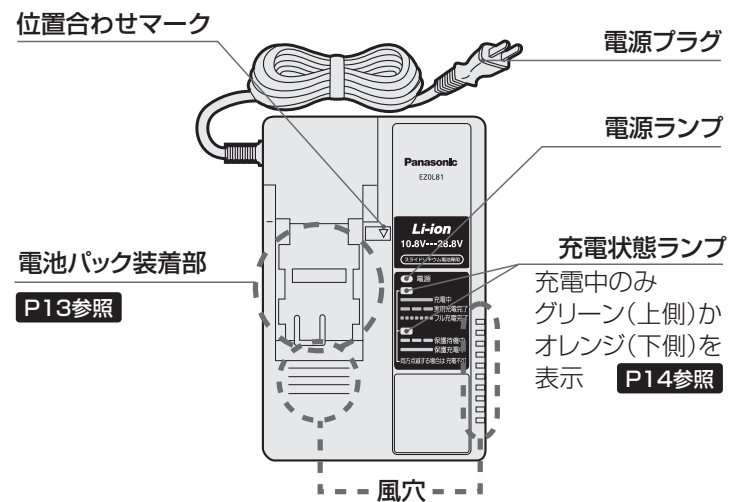
(EZ46A1X、EZ46A2Xには付属していません)




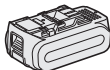














ご使用前に

## 充電器 **P13 参照**

(EZ46A1X、EZ46A2Xには付属していません)



## 付属品・別売品

商品	付属品							別売品の有無	
	EZ46A1 LJ2G	EZ46A1 PN2G	EZ46A1 LJ2F	EZ46A1 X	EZ46A2 LJ2G	EZ46A2 PN2G	EZ46A2 X	EZ46A1	EZ46A2
充電器 	○	○	○	-	○	○	-	EZOL81	
電池パック 	EZ9L54 (2個入)	EZ9L53 (2個入)	EZ9L48 (2個入)	-	EZ9L54 (2個入)	EZ9L53 (2個入)	-	EZ9L54(18V) EZ9L53(18V) EZ9L51(18V) EZ9L48(14.4V) EZ9L47(14.4V) EZ9L46(14.4V) EZ9L45(14.4V) EZ9L42(14.4V)	
パックカバー 	○ (2個入)	○ (2個入)	○ (2個入)	-	○ (2個入)	○ (2個入)	-	EZ9L80R2787※	
補助ハンドル 	○	○	○	○	○	○	○	EZ4640K3237※	
グラインダー100 トイシ着脱用スパナ 	○	○	○	○	-	-	-	EZ4640S7867※	
グラインダー100 トイシカバー研削用 (本体に装着) 	○	○	○	○	-	-	-	EZ9X210	
グラインダー100 クランプナット (本体に装着) 	○	○	○	○	-	-	-	EZ9X230	
グラインダー100 ディスクフランジ (本体に装着) 	○	○	○	○	-	-	-	EZ9X220	
グラインダー100 カーボンブラシ (本体に装着) 	○	○	○	○	○	○	○	EZ9X240	
グラインダー100 トイシカバー切断用 	-	-	-	-	-	-	-	EZ9X211	
グラインダー125 トイシ着脱用スパナ 	-	-	-	-	○	○	○	EZ46A2S7867※	
グラインダー125 トイシカバー研削用 (本体に装着) 	-	-	-	-	○	○	○	EZ46A2K3747※	
グラインダー125 クランプナット (本体に装着) 	-	-	-	-	○	○	○	EZ46A2K0207※	
グラインダー125 ディスクフランジ (本体に装着) 	-	-	-	-	○	○	○	EZ46A2K1167※	
グラインダー125 トイシカバー切断用 	-	-	-	-	-	-	-	EZ46A2K3137※	
プラスチックケース 	○	○	○	-	○	○	-	EZ9661	

※補修用部品としてお買い求めできます。

# 充電する

スライド式リチウムイオン電池パックの充電ができます。

## 充電の前に

充電器は0~40℃の場所に設置し、充電する場所の温度に近い電池パックを充電してください。

電池パックの温度が0℃以下で充電するとフル充電完了しても通常の約50%程度の充電となります。その場所で1時間以上放置してから充電してください。

## お願い

- 電池パックを2パック連続で充電したときは充電を約30分休止し、充電器の温度が下がってから充電してください。
- 電池パックを差し込んだ直後にファンの送風音がしなければ充電器の故障が考えられます。ただちに修理をご依頼ください。 **裏表紙参照**

## お知らせ

- 充電器は電池パックの温度、充電モードにより、冷却ファンを制御しています。充電中にファンの動作が変化しますが、故障ではありません。
- 電源プラグを抜いた後も電源ランプが約10秒点灯している場合がありますが、故障ではありません。

※この取扱説明書に記載の温度は目安です。実際には、条件により、多少のズレが生じる場合があります。

## 充電のしかた

- お買い上げ時はフル充電されていません。ご使用前に必ず充電してください。

### 1 コンセントに電源プラグを差し込む

電源ランプ▶点灯

### 2 電池パックを充電器に装着する

- ①位置合わせマークを合わせて差し込む
- ②底に当たったら矢印の方向に引く

充電状態ランプ▶充電状態を表示

**P14参照**

## 実用充電とフル充電について

**実用充電:**フル充電の約80%以上の充電が完了した状態。急速に充電します。

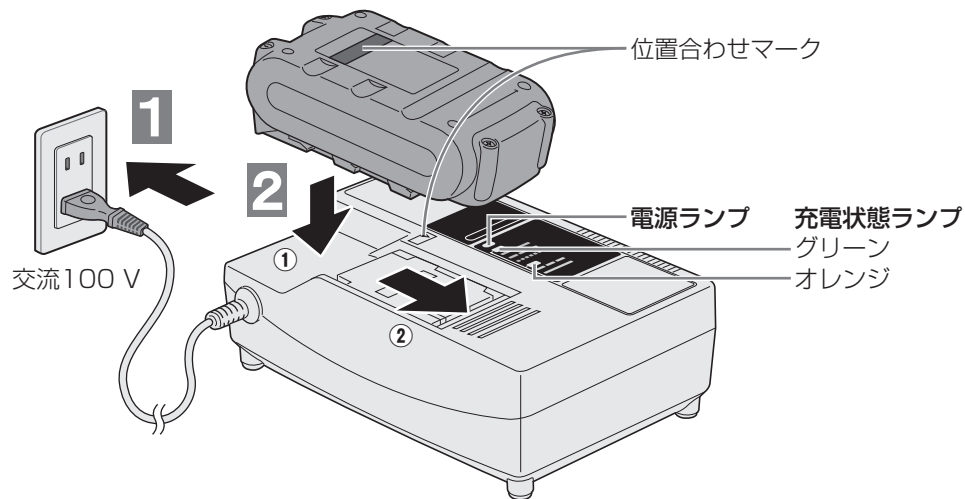
**フル充電:**実用充電完了の後も、充電を続けると電流を下げて電池の能力一杯までゆっくり充電します。

- 充電時間は **P27参照**

### 3 充電後は、電池パックをはずし、電源プラグをコンセントから抜く

# 充電する(つづき)

## 充電のしかた(つづき)



## 充電状態ランプの見かた P11参照

● 点灯    ●●●●● 遅い点滅    ●●●●●●●●●● 速い点滅    ○ 消灯

充電状態ランプ		充電状態
グリーン	オレンジ	
●●●●●	○	充電中
●●●●●	○	実用充電完了
●●●●●●●●●●	○	フル充電完了
○	●●●●●	<b>保護待機中</b> 電池パックの温度が高いとき(60℃以上)、または低いとき(-10℃以下) ▶ 電池パック保護のため、充電は行いません。 ▶ 温度が高いとき：電池パックを冷却後、充電します。 ▶ 温度が低いとき：電池パックの温度が上がった後に、充電します。 (充電器が0~40℃の場所に設置されていることを確認してください)
○	●●●●●	<b>保護充電中</b> 電池パックの温度が低いとき(-10~0℃) ▶ 電流を下げて電池パックにやさしく充電します。(0℃以下の電池パックを充電するとフル充電完了しても通常の約50%程度の充電となります)
●●●●●●●●●●	●●●●●●●●●●	<b>充電不可</b> 電池パックの故障 ▶ 別の電池パックに交換してください。

# ご使用前の準備(研削作業)

## 警告

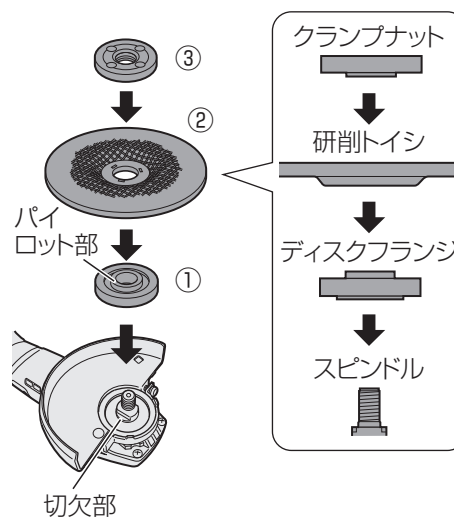
- トイシの取り付け・取りはずしの際は、必ず電池パックを本体からはずす。守らないと不意に動作して事故になるおそれがあります。

## 推奨研削トイシ

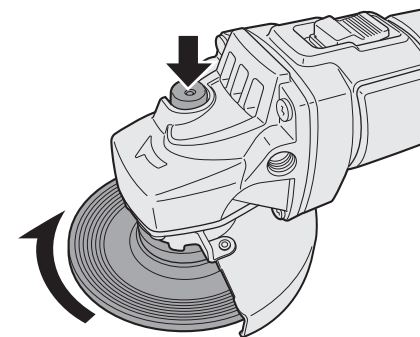
	EZ46A1	EZ46A2
トイシ外径	φ100 mm	φ125 mm
トイシ内径	φ15 mm	φ22 mm
最高周速度	72 m/min以上	
研削トイシ最大厚み	6 mm以下	

## 研削トイシの取り付けかた

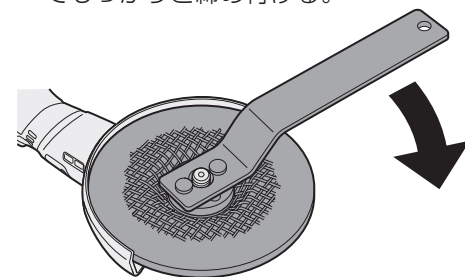
- ①スピンドルを上に向け、ディスクフランジの凹部をスピンドルの切欠部に合わせてはめ込む。
- ②オフセット研削トイシの凹部を上にして内径をディスクフランジのパイロット部にはめ込む。
- ③クランプナットの凸部をトイシ側に向けてスピンドルに取り付ける。



- ④ロックピンを押さえ、トイシをゆっくり回し、ロックがかかる位置をさがし、スピンドルをロックする。



- ⑤クランプナットをトイシ着脱用スパナでしっかりと締め付ける。



※トイシ外径(φ100 mm)締め付け時のイラストとなっております。

- 常に選択したトイシに対応する適正なサイズおよび形状の、破損していないディスクフランジを用いてください。適切でないディスクフランジを用いた場合、トイシが破損するおそれがあります。

## 研削トイシの取りはずしかた

- ①ロックピンを押さえ、トイシをゆっくり回し、ロックがかかる位置をさがし、クランプナットをトイシ着脱用スパナでゆるめる。
- ②クランプナット、研削トイシ、ディスクフランジの順に取りはずす。

使いかた



# ご使用前の点検(研削作業)

## 作業環境に関して

作業をする場所が2~9ページの「安全上のご注意」にかかげられているような適切な状態になっているかどうか確認してください。

薄い鋼板などを研削する場合には、作業台の状態によっては研削音が鋼板に反響して大きな騒音がでる場合があります。このような場合には鋼板の下にゴムシートを敷くなどして騒音を出さない配慮が必要です。

## 騒音防止規制について

騒音に関しては、法令や各都道府県などの条例で定める規制があります。ご近所に迷惑をかけないよう、規制値以下でご使用になることが必要です。状況に応じ、しゃ音壁を設けて作業してください。

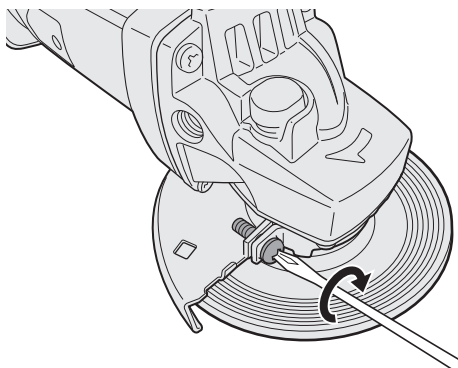
## ご使用前に



- 1~5については、必ず電池パックを本体からはずす。守らないと不意に動作して事故になるおそれがあります。

### 1 トイシカバーを確認する

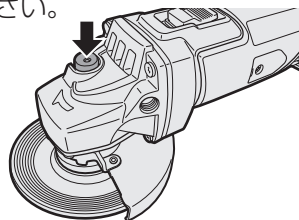
- トイシカバーはトイシが破壊した場合に使用者を保護するためのものですから、必ず取り付けてください。
- トイシカバーは角度の調整ができます。調整後は、固定ネジを確実に締め付けてください。



- トイシカバーは本体にしっかりと固定して、作業者の方向には最小限のトイシしか露出しないように固定してください。トイシカバーは、破損したトイシの破片およびトイシとの接触から作業者を保護する役割があります。

### 2 ロックピンを確認する

- ロックピンを押して、離れたとき確実に戻ることを確認してください。

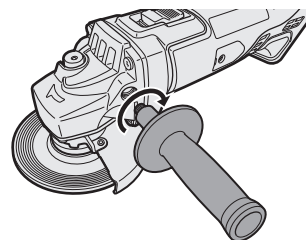


### 3 トイシを確認する

- トイシは正規のものか、またヒビや割れがないか十分お調べください。
- トイシは正しく取り付けられ、十分締め付けられているか点検してください。 **P15参照**
- トイシは、推奨された用途以外には使わないでください。切断用トイシの平面部分で研削作業をされると、トイシを破損するおそれがあります。
- 適用以上のサイズの消耗したトイシを使わないでください。大きいサイズのトイシは、小さいサイズのグラインダーの速い回転速度には適切ではなく、トイシの破損の原因になります。

### 4 補助ハンドルを取り付ける

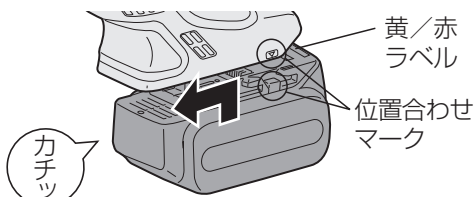
- 本体の左右にある補助ハンドル取付穴に付属の補助ハンドルを右、または左に確実にねじ込んで締め付けてください。



### 5 スイッチがOFFになっていることを確認する

### 6 位置合わせマークで合わせながら電池パックを取り付ける

- 黄ラベル・赤ラベルマークが見えなくなるまでスライドして固定し、はずれないことを必ず確認してください。



### 7 試運転を行う



- 本体のスイッチを入れるときは、本体の回転物が加工材などに接触していないことを確認する。接触していることを知らずにスイッチを入れると、トイシが破損することがあり、けがの原因になります。
- 新しいトイシを取り付け、はじめてスイッチを入れるときは、トイシから必ず一時身体を避ける。トイシが破損したとき、けがの原因になります。

- ①作業前に、トイシにヒビ・割れがないか確認する。
- ②人のいない方向にトイシを向け、必ず試運転を行い、異常がないことを確認する。

## ■ 試運転時間

	運転時間
トイシ交換のとき	3分間以上
その日の作業始めのとき	1分間以上

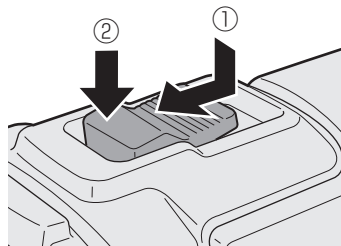
## 警告

- 作業中は、必ず保護めがねを使用する。守らないと目、のどに傷害を受けるおそれがあります。
- 本体に衝撃を与えるとトイシにヒビが入ったり、割れたりするおそれがあるので、取り扱いには十分注意する。
- 万一本体を誤ってぶついたり、落としたりしたときは、必ずトイシのヒビ割れや、本体に破損などがないことを十分確認する。破損や亀裂、変形、異常があると、トイシが破壊し、けがの原因になります。

- モーターが回転中には、ロックピンを押さないでください。またロックピンを押したままスイッチを入れないでください。

## 1 トイシが加工材に接触していないことを確認し、スイッチを入れる

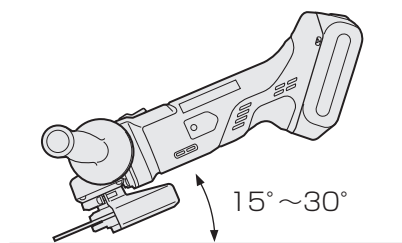
- スイッチの後ろ側を押しながらスライドさせ(①)、前側を押す。(②)
- スイッチの後ろ側を押すと「OFF」になります。



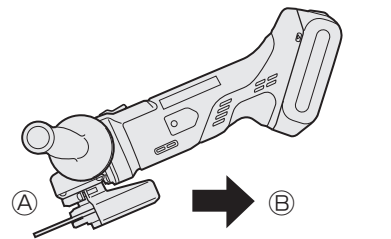
リチウムイオン電池パックの使用温度範囲は0℃～40℃です。寒冷地などで0℃以下に冷えた電池パックをそのまま使うと、本体が正常に動作しない場合があります。このときはご使用前に電池パックの温度を上げるために10℃以上の場所に1時間以上放置し、電池パックの温度が上がったあとで使用してください。

## 2 トイシを加工材に軽くあてる

- 本体自身の重さで研削できます。
- トイシの全面を材料にあてないで、本体を15°～30°傾けて、トイシの外周部で研削してください。



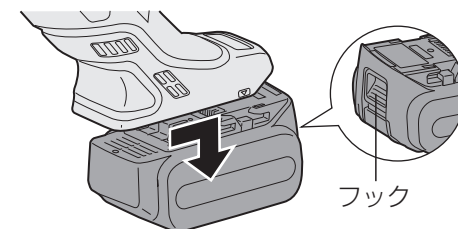
- トイシが新しいときは、前(Aの方向)へ押すとトイシが食い込むことがあるので、後ろ(Bの方向)へ引いてご使用ください。
- 角が磨耗したら、どちらに進めても問題ありません。



- トイシは材料に強く押しあてないでください。強く押し付けると回転が落ち仕上面がきたなくなります。また過負荷になってモーターを焼損する原因になります。
- 本体をしっかり握り、体および腕を突然の反動に抵抗できるように構えてください。補助ハンドルを用いることでより安全に作業ができます。

## 3 作業を終了する

- スイッチを切り、トイシの回転が止まってから本体を置いてください。
- フックを引きながら電池パックを本体後方にスライドさせて電池パックをはずしてください。



- 回転が止まる前に切粉やごみの多い場所に置くと、切粉やごみを巻き込むことがあります。製品の寿命短縮、事故の原因になりますのでご注意ください。

# 切断トイシの取り付けと切断作業

## 警告

- トイシの取り付け・取りはずしの際は、必ず電池パックを本体からはずす。守らないと不意に動作して事故になるおそれがあります。
- 水、切削液などは使用しない。乾式用のため、トイシの破壊によるけがや感電のおそれがあります。
- 切断火花を吸じんしない。やけどをしたり異常加熱により、発火するおそれがあります。

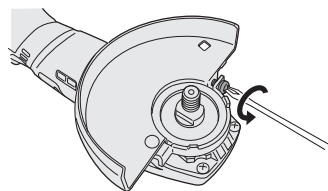
- 切断トイシの使用には、専用の切断トイシ用トイシカバーが必要です。別売のトイシカバー切断用 **P12参照** をお買い求めください。付属の研削トイシ用トイシカバーは使用しません。

### 推奨切断トイシ

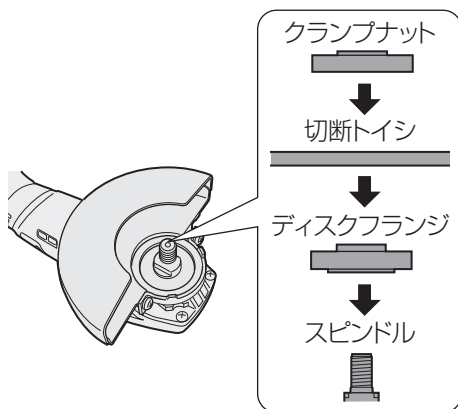
	EZ46A1	EZ46A2
トイシ外径	φ 100 mm	φ 125 mm
トイシ内径	φ 15 mm	φ 22 mm
切断トイシ形状	平板形(凹凸のない円板形)	
最高周速度	72 m/min以上	

## 切断トイシの取り付けかた

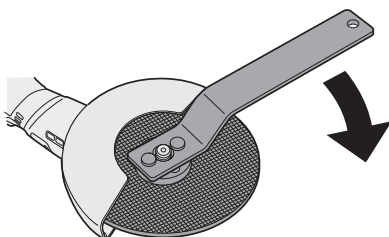
- ① 付属のトイシカバーの固定ネジをゆるめ、はずす。



- ② 切断用トイシカバーを取り付け、締め付けネジをしっかりと締める。
- ③ スピンドルにディスクフランジ、切断トイシの順に取り付ける。
- ④ 切断トイシの上からクランプナットの凸部を切断トイシと反対側に向けて、スピンドルに取り付ける。



- ⑤ ロックピンを押してスピンドルを固定し、トイシ着脱用スパナでクランプナットをしっかりと締め付ける。



※ トイシ外径(φ 100 mm)締め付け時のイラストとなっております。

## 切断トイシの取りはずしかた

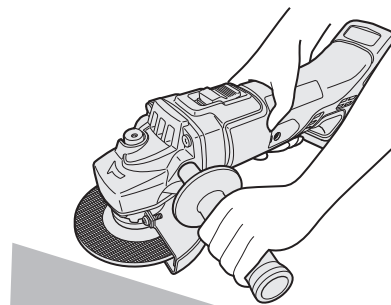
- ① ロックピンを押さえ、クランプナットをトイシ着脱用スパナでゆるめる。
- ② クランプナット、切断トイシ、ディスクフランジの順に取りはずす。

## 切断作業

- 1 トイシが加工材に接触していないことを確認し、スイッチを入れる

- 2 一定速度で切断する

- 本体をしっかりと保持し、モーターの回転が十分に上がってから、ゆっくりと一定速度で切断します。決して無理をせず、切り終えるまで同じペースで行ってください。



- 切断トイシを相手部材に噛み込ませたり、過剰な力で押し付けたりしないでください。トイシに過大な力を加えると、切断時に負荷およびトイシのねじれ、さらに噛み込みから突然の反動やトイシを破損するおそれがあります。

- 体が回転トイシと一直線、またはその後方に来ないようにしてください。トイシを押し出す方向で作業しているとき、突然の反動でトイシまたは本体が体に向かって進むことがあります。

- トイシが部材の中でとどまっているか、または何かの理由で切断を中断しているときは、本体のスイッチを切り、トイシが完全に停止するまで本体が動かないように保持してください。切断トイシが動いている間は、決して切断部からはずそうとしないでください。突然の反動が起こり危険です。トイシが部材にとどまっている原因を調べてそれを除去してください。

- トイシが部材の中でとどまっている状態で切断作業を再開しないでください。(トイシの回転速度が十分に上がってから、注意しながら切断部に再び入れるようにしてください)加工物内で再始動すると、トイシが噛み込んだり、突然の反動を起こしたりすることがあり危険です。

- パネルおよび特大の加工物に対して作業する場合は、トイシの挟まりや突然の反動が最小限になるように本体を支持してください。大きな加工物は、質量でたわむ傾向があります。支持台は加工物の下の切断線近く、およびトイシの両側の加工物の端の近くに置いてください。

- 既存の壁、その他の見えない部分に開口作業を行うときは、見えない個所にある物に注意してください。ガス管・水道管・電気配線、または刃が引っかかる原因になるものを切断することがあります。

## 3 作業を終了する

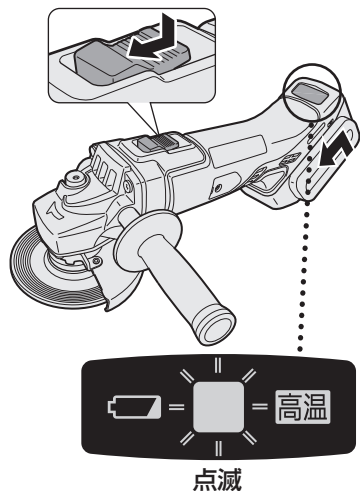
- スイッチを切り、トイシの回転が止まってから本体を置いてください。



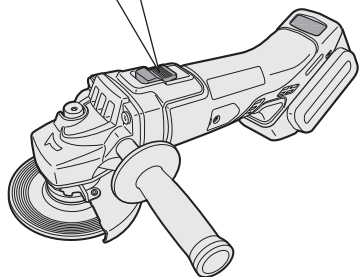
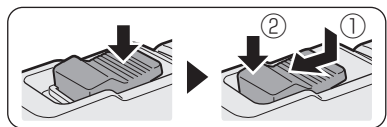
## お知らせランプの見かた

### オンロック起動防止機能動作 お知らせランプ

スイッチ「ON」の状態でも電池パックを差し込んでも起動しません。このときお知らせランプが点滅し、オンロック起動防止機能が働いていることを示します。



一度、スイッチ「OFF」にし、再度スイッチ「ON」にすると起動します。



※電池残量が極端に少ない場合、お知らせランプが点滅しないことがあります。

## 各種保護機能について

本製品を長く使っていただくため、以下のような保護機能を搭載しております。

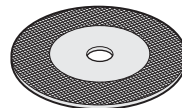
本体(操作パネル)の表示	状態	考えられる原因	処置
<p>高温 お知らせ ランプ</p>	点滅 電池高温保護機能が働いている。(※1)	電池パックが高温になっている。	作業を中断し、約30分以上放熱させ、高温お知らせランプが消灯してから使用してください。
<p>電池切れ お知らせ ランプ</p>	点滅 過放電防止機能が働いている。(※2)	電池残量が少なくなっている。 モーターに高い負荷がかかることで急激に電池の電圧がさがっている。	すぐに電池パックを充電してください。 本製品を押し付ける力を弱くしてください。

※1 高温保護機能は夏場は動きやすく、また冬場は動きにくくなります。高温保護機能は高温によって故障しないことを保証しておりません。  
※1,2 高温保護機能や過放電防止機能がくり返し働くような作業は行わないでください。

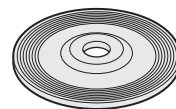
トイシは使用目的によって、種類および材質(研磨材、粒度、結合度)を選びます。また、種類や材質によって形状が異なり、本体への取り付けかたが異なり、製品名、形状や材質によって呼びかたが異なることもあります。研削・研磨、切断などの作業におけるトイシ選択の参考にしてください。

## トイシの形状

- 平板形(凹凸のない円板形)

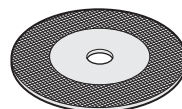


- オフセット(固定金具の部分だけ盛り上がっている)



## 取り付け形式

- 穴式(トイシ中心部に穴が開いているものでナットでスピンドルに固定)



## トイシの種類と取り付け形式

種類	形状(外形)	取り付け形式	製品名呼びかた
切断トイシ	平板形 オフセット	穴式	—
研削トイシ	オフセット	穴式	フレキシブルトイシ レジノイドトイシ

## トイシの記号について

切断トイシなどは、トイシの外径/厚さ/軸穴/研磨材/粒度/結合度を 105×1.0×15 AZ60 P のように記号で表示されています。このうち、AZは研磨材、60は粒度、Pは結合度を表しています。一般的な研磨材、粒度、結合度は次のように区分されています。

## 研磨材

記号	研削材	被削材
A	褐色アルミナ	一般鋼材
WA	白色アルミナ	ステンレス
C	黒色炭化けい素	銅・真鍮・アルミニウム
GC	緑色炭化けい素	石材・陶磁器・ガラス
AZ	アルミナジルコニア	ステンレス
Z	ジルコニア	ステンレス

## 粒度

粒度は砥粒の大きさと分布を段階的に表示した数値で、小さいほど砥粒径は大きくなります。粒度の大きいものほど粒径が小さくきれいに研磨ができます。研磨仕上げでは#120以上、切断トイシでは、研磨材の粒度は#20~#80が一般的です。( #120は120番とも表示します)

## 結合度(硬度)

トイシの硬さは研磨材の硬さでなく、砥粒の結合の強さで、一般には硬度と呼ばれています。結合度は、A(軟)~Z(硬)の記号で表され、研削トイシではJLMNOPQRSTVなどが一般的です。



## トイシの種類と主な用途(つづき)

### トイシの材質と主な用途

#### ■研削トイシ

粒度と用途	結合度(硬度)	研磨材の種類と対象材料
#24 #36 研削用	LMNOPQRS L:軟→S:硬	A 一般鋼材
#46~ #100 軽研削・研磨		WA ステンレス
#120 以上 研磨・仕上げ		C 非鉄金属 (アルミニウム、銅)
		GC 非金属用 (石材、ガラス)

#### ■切断トイシ

粒度	研磨材の種類と対象材料
#20~ #80 (一般的)	A 一般鋼材
	WA ステンレス
	C 鋳鉄、銅、真鍮、 アルミニウム、石材、 陶磁器、ガラス
	GC 石材、陶磁器、ガラス

### 最高使用周速度

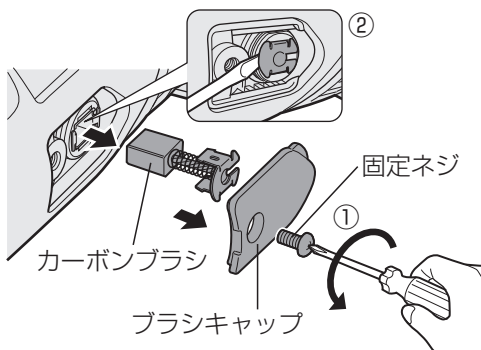
最高使用周速度＝トイシ(切断用／研削用)を高速回転で使用の際、遠心力などで破壊することがなく安全に使用することができる最高の周速度。

## カーボンブラシの点検・交換

モーター部のカーボンブラシの長さが磨耗限度(5 mm)ぐらいになったら新品と交換してください。磨耗が大きくなると、モーターの故障の原因になります。

●必ず指定のカーボンブラシを使用してください。

- ①固定ネジをプラスドライバーでゆるめてブラシキャップをはずす。
- ②マイナスドライバーなどを入れ、金具を引き抜きカーボンブラシを取り出す。



- ③新しいカーボンブラシを穴に奥まで押し込む。

●カーボンブラシは2個で1組になっております。取り替えるときは、必ず2個とも同時に行ってください。

- ④ブラシキャップをかぶせ、固定ネジをプラスドライバーで締め付ける。

●カーボンブラシはゴミなどを取り除いてきれいにし、ブラシホルダ内で自由にすべるようにしてください。

## お手入れ・保管

### お手入れ

#### やわらかい布でふく

ぬれた布やシンナー、ベンジン、アルコールなど揮発性のものは使用しない。(変色・変形・割れの原因)

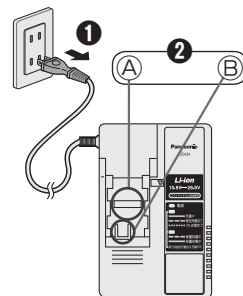


### 定期点検の実施

- ネジのゆるみ、破損、動作の異常などがないか定期的に点検してください。
- 充電器のコードが破損していないか定期的に点検してください。

### 充電器の電池パック装着部のゴミを取り除く

#### ①電源プラグをコンセントから抜く



#### ②電池パック装着部のゴミを取り除く

- カバーを押さえて端子AとBを露出させ、ゴミを取り除く。  
A: ブラシなどで端子に無理な力がかからないように取り除く。  
B: 布などで取り除く。

### トイシの取り替え

- トイシの外径がφ100 mmトイシで60 mm、φ125 mmトイシで75 mmまでに磨耗したら、新品と交換する。

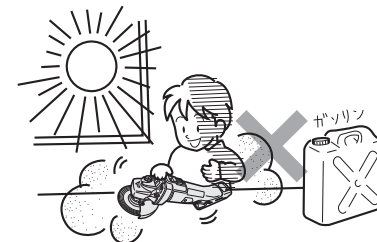
### 取り付けネジの点検

- 各部取り付けネジでゆるんでいるところがないかどうか定期的に点検する。(ゆるんだままの使用は、けがなど事故の原因)

### 保管

#### 以下の条件を避けて保管する

- 車中などの高温場所
- 直射日光のあたる場所
- 水や湿気などの多い場所
- ゴミやほこりの多い場所
- 子供の手の届く場所
- ガソリンなどの引火物がある場所



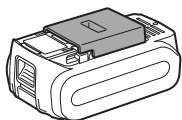
- 保管の際は、必ず本体のスイッチを「OFF」にし、電池パックを本体から取りはずしてください。

## ⚠️ 危険

- 当社充電工具専用の充電式電池パック以外を使わない。  
改造した電池パック(分解して内蔵部品を交換した電池パックを含む)も使用しない。
- 電池パックは、火への投入、加熱をしない。  
発熱・発火・破裂のおそれがあります。
- 本体または充電器からはずした後は、電池パックにパックカバーを必ず取り付ける。  
取り付けないと電池端子が短絡して発火のおそれがあります。

## 長持ちさせるために

- リチウムイオン電池パックは使用後、**充電せずに保管**してください。
- 使用時以外は、ホコリの付着や短絡防止のためパックカバーを取り付けてください。



- 端子部に異物が付着している場合は、取り除いてください。

## 電池パックの寿命

### 寿命の目安／処置

フル充電しても初期の半分程度の作業しかできないときは製品寿命です。当社充電工具専用の電池パックをお買い求めください。当社指定以外の電池パックを使用された場合の事故・故障については、一切の責任を負いかねます。

### ご注意

電池パックの中の蓄電池のみを交換したリサイクル修理品の電池パックは使用しないでください。事故や故障のおそれがあります。

## リサイクルについて

この製品に使用しているリチウムイオン電池は、リサイクル可能な貴重な資源です。



ご使用済み電池パックは再利用しますので廃棄しないでください。  
お買い求めの販売店へお持ちください。  
(電池パックは短絡防止のため、端子部に絶縁テープを貼ってください。)  
※EZ46A1X、EZ46A2Xは電池パックを付属していません。ご使用の電池パックに応じたリサイクルをお願いいたします。

## 本製品の使用電池

- 名称: 密閉型リチウムイオン蓄電池
- 公称電圧: 3.6 V
- 数量: EZ9L54 10本  
EZ9L53 5本  
EZ9L48 8本

## 電池パックを使用しないときは

保管の前に	充電せずに保管
再使用の前に	フル充電

## 1回のフル充電による使用能力(切断作業時)

● EZ9L54、EZ9L53、EZ9L48使用時/周囲温度20℃、押付力: 部材に垂直に29.4 N(3 kgf)

本体	作業の種類	使用トイシ	相手材	能力		
				EZ9L54	EZ9L53	EZ9L48
EZ46A1	切断	φ100 mm厚み 1 mmの切断トイシ	φ10 mm鉄筋	約130本	約75本	約90本
			W3/8軟鋼製全ネジ(SS41)	約150本	約90本	約120本
EZ46A2	切断	φ125 mm厚み 1 mmの切断トイシ	φ10 mm鉄筋	約140本	約85本	—
			W3/8軟鋼製全ネジ(SS41)	約180本	約110本	—

## 本体

本体	EZ46A1		EZ46A2	
モータ電圧	DC14.4 V	DC18 V	DC14.4 V	DC18 V
回転数	8000回転/分	10000回転/分	8000回転/分	10000回転/分
適用トイシ寸法	研削用	外径: 100 mm、厚み: 6 mm、穴径: 15 mm	外径: 125 mm、厚み: 6 mm、穴径: 22 mm	
	切断用	外径: 105 mm、穴径: 15 mm	外径: 125 mm、穴径: 22 mm	
	トイシ最高周速度	72 m/s以上		
質量(重量) (補助ハンドルを除く)	EZ9L48装着時: 約2.05 kg	EZ9L54装着時: 約2.15 kg EZ9L53装着時: 約1.95 kg	EZ9L48装着時: 約2.2 kg	EZ9L54装着時: 約2.35 kg EZ9L53装着時: 約2.15 kg
	大きさ (概略寸法) (補助ハンドルを除く)	EZ9L48装着時: 全長 全高 全幅 337×98×118(mm)	EZ9L54装着時: 全長 全高 全幅 345×98×118(mm) EZ9L53装着時: 全長 全高 全幅 333×98×118(mm)	EZ9L48装着時: 全長 全高 全幅 337×105×141(mm)
電池パック最大幅75(mm)				

- ※1 電池パックEZ9L42使用時の本体出力は、EZ9L45、EZ9L44使用時より若干低くなる場合があります。
- ※2 切断用オフセットトイシは、装着できない場合があります。

## 充電器(EZOL81)

電源	AC100 V 50/60 Hz	消費電力	約198 W	質量(重量)	約900 g
----	------------------	------	--------	--------	--------

充電可能な電池パック	電池パックの種類		リチウムイオン電池					
	電池電圧	28.8 V	EZ9L82			EZ9L81		
充電時間	実用	約30分	約30分			約27分		
	フル	約45分	約45分			約50分		
電池電圧	21.6 V	EZ9L62			EZ9L61			
	実用	約42分			約22分			
充電時間	フル	約55分			約41分			
	電池電圧	18 V	EZ9L54	EZ9L53	EZ9L51	EZ9L50		
充電時間	実用	約40分	約40分	約48分	約37分			
	フル	約60分	約55分	約60分	約50分			
電池電圧	14.4 V	EZ9L48	EZ9L47	EZ9L46	EZ9L45	EZ9L44	EZ9L42	EZ9L41
	実用	約40分	約30分	約25分	約38分	約28分	約25分	約19分
充電時間	フル	約60分	約35分	約41分	約54分	約45分	約30分	約38分

- 充電時間は目安です。周囲温度や電池パックの状態により異なります。
- 表には、販売中の電池パックと一部販売中止後の電池パック(補修用性能部品保有期間中のもの(販売中止後5年))を掲載しています。
- 表中のEZ9L81・EZ9L61・EZ9L41は、充電器EZOL80でも充電できます。

# ご愛用者登録について

パナソニックの会員サイト「CLUB Panasonic」で「ご愛用者登録」をしてください  
お宅の家電情報をまとめて登録管理! エンジョイポイントをためてプレゼントに応募!

PC <http://club.panasonic.jp/>  
携帯 <http://mobile.club.panasonic.jp/>



※ご愛用者登録には、CLUB Panasonic 会員への登録が必要です。  
※登録時は、商品の品番を事前にご確認ください。  
※このサービスは WEB 限定のサービスです。

**ご愛用者登録用の製造番号について**  
製造番号の欄には、次の 6 桁の数字を入力してください。 432513

※上記の製造番号は、今回ご購入の製品のみご利用できます。  
※他の製品をご登録の場合、WEB サイトをご参照ください。

## 故障かな?と思ったとき

下記の点検と処置をお願いします。  
処置後なお異常がある場合は、ただちに使用を中止してください。  
保証書と、本体・充電器・電池パックをお買い上げの販売店へご持参ください。  
(詳しくは **P31参照**)

症 状	考えられる原因	処 置	
充電時	充電完了した電池パックを再度充電すると、充電状態ランプ(グリーン)が点灯する。	フル充電を検知するのに時間がかかるため。	しばらくするとフル充電完了(グリーン:速い点滅)になります。
	充電中、テレビ・ラジオに雑音が入る。	高周波で制御しているため。	別のコンセントで、充電する。テレビ・ラジオから離して充電する。
	電池パックを差し込んでも充電状態ランプ(グリーン)が点灯しない。	充電器と電池パックの接点部にゴミが付着している。	ゴミを取り除く。 <b>P25参照</b>
	充電中に保護待機中の状態になる。(オレンジ色のランプが遅く点滅)	電池パックの温度が60℃以上になっている。	周囲温度が0~40℃の場所で充電する。0~40℃の場所で充電している場合は、そのまま充電を続けてください。電池パックの温度が充電に適した温度になると自動的に充電を開始します。
		電池パックの温度が-10℃以下になっている。	

症 状	考えられる原因	処 置	
作業時	動作が途中で停止する。(高温お知らせランプが点滅)	本体または電池パックが高温になり保護機能が働いている。	作業を中断し、本体または電池パックの温度が下がってから使用する。
	動かない。または動いてもすぐ止まる。(電池切れお知らせランプが点滅)	電池パックを充電していない。	充電する。 <b>P13参照</b>
	動かない。(何も表示しない)	電池パックと本体の接点部にゴミが付着している。	ゴミを取り除く。
	十分な電池残量があるのに電池切れお知らせランプが点滅する。	急激な負荷の上昇により過放電防止機能がはたっている。	故障ではありません。スイッチを入れなおすと消えます。本製品を押し付ける力を弱くしてください。
	フル充電しているのにトイシがスムーズに動作しない。	温度が低い場所(0℃以下)で保管した電池パックを使用した。	再度充電し、充電完了後に使用する。
	表示パネルの表示が正しくない。	高圧線の近くなど、電磁波の影響をうけている。	故障ではありません。ただし電子回路の誤動作により予期せぬ動作をする可能性がありますので使用しないでください。
フル充電しても作業できる量が少ない。	先端工具に消耗など不具合がある。	新しい先端工具と交換する。 ( <b>P12参照</b> またはカタログをご覧ください)	
	電池パックの寿命。	新しい電池パックを購入する。 <b>P12参照</b>	
	冷えた電池パック(0℃以下)を充電した。	電池パックを10℃以上の場所に1時間以上放置し、電池パックの温度が上がってから再度充電する。	

お知らせ  
点検方法

症 状	考えられる原因	処 置
作業時 作業量が少ない。	▶ 電池パックの寿命。	▶ 新しい電池パックを購入する。 <b>P12参照</b>
	▶ 電池パックの残量が少なくなった。	▶ 充電する。 <b>P13参照</b>
動作はするが表示パネルの高温／電池切れ表示の両方が点滅する。	▶ 電池パックを2か月以上放置していた／または購入したばかりである。	▶ 本体と電池パックの接点部にゴミが付着している。
	▶ 本体と電池パックの接点部にゴミが付着している。	▶ 本体と電池パックの接点部のゴミを取り除く。
	▶ 本体に電池パックが不完全に取り付けられている。	▶ 本体に電池パックを確実に取り付ける。 <b>P17参照</b>

症 状	処 置
その他 <ul style="list-style-type: none"> <li>● 電源プラグをコンセントに差し込んだとき電源ランプが点灯しない。</li> <li>● 充電器に電池パックを差し込んだとき冷却ファンが送風を始めない。</li> <li>● 充電開始直後に充電状態ランプが点灯・点滅しない。</li> <li>● 「保護待機中」(オレンジ:遅い点滅)後、1時間以上しても「充電中」(グリーン:点灯)にかわらない。</li> <li>● 「充電中」(グリーン:点灯)後、2時間以上充電しても「フル充電完了」(グリーン:速い点滅)にならない。</li> <li>● 表示パネル上のすべてのランプ表示が点滅し、スイッチを引いても動かない。</li> </ul>	▶ ただちに使用を中止し、お買い上げの販売店へご持参ください。

使いかた・お手入れ・修理などは  
**■まず、お買い上げの販売店へ**  
 ご相談ください。

▼お買い上げの際に記入されると便利です

販売店名	
電 話 ( )	—
お買い上げ日	年 月 日

修理を依頼されるときは  
 28～30ページの表でご確認のあと、  
 直らないときは、まず、電池パックを  
 はずして、お買い上げ日と右の内容を  
 ご連絡ください。

● 製品名	充電ディスクグラインダー100 充電ディスクグラインダー125
● 品 番	EZ46A1 (LJ2G・PN2G・LJ2F・X) EZ46A2 (LJ2G・PN2G・X)
● 故障の状況	できるだけ具体的に

●保証期間中は、保証書の規定に従って、お買い上げの販売店が修理をさせていただきますので、おそれ入りますが、製品に保証書を添えてご持参ください。

保証期間:お買い上げ日から本体・充電器6か月間(ただし、電池パック・ケース・その他付属品は消耗品ですので、保証期間内でも「有料」とさせていただきます)  
 工場でのライン作業など連続長時間使用による故障及び損傷は対象外とさせていただきます。

●保証期間終了後は、診断をして修理できる場合はご要望により修理させていただきます。

\* 修理料金は、次の内容で構成されています。

技術料	診断・修理・調整・点検などの費用
部品代	部品および補助材料代
出張料	技術者を派遣する費用

\* 補修用性能部品の保有期間 **5年**

当社は、この充電ディスクグラインダー100、充電ディスクグラインダー125の補修用性能部品(製品の機能を維持するための部品)を、製造打ち切り後5年保有しています。



# 保証とアフターサービス (つづき)

■ 転居や贈答品などでお困りの場合は、次の窓口にご相談ください。

ご使用の回線(IP電話やひかり電話など)によって、回線の混雑時に数分で切れる場合があります。

● 使いかた・お手入れなどのご相談は

パナソニック 総合お客様サポートサイト

<http://www.panasonic.com/jp/support/>

● 修理に関するご相談は

パナソニック エコソリューションズ 修理サービスサイト

<http://sumai.panasonic.jp/support/repair/>

## パナソニック お客様ご相談センター

365日 受付9時~20時

電話

フリー  
ダイヤル



パナは 365日  
**0120-878-365**

※携帯電話・PHSからもご利用に  
なれます。

音声ガイダンスを短くするには、案内が聞こえたら電話機  
ボタンの「87」と「550#」を押してください。  
(番号を押しても案内が続く場合は、「\*」ボタンを押し  
てから操作してください。)

■ 上記番号がご利用いただけない場合 **06-6907-1187**

■ FAX フリーダイヤル **0120-878-236**

Help desk for foreign residents in Japan

Tokyo (03) 3256-5444 Osaka (06) 6645-8787

Open: 9:00 - 17:30

(closed on Saturdays/Sundays/national holidays)

※上記の内容は、予告なく変更する場合があります。  
ご了承ください。

※電話番号、受付時間などが変更になることがあります。

## パナソニック エコソリューションズ 修理ご相談窓口

365日 受付9時~20時

電話

フリー  
ダイヤル



パナニ イコー  
**0120-872-150**

※携帯電話・PHSからもご利用に  
なれます。

■ 上記番号がご利用いただけない場合は **06-6906-1090**

### 【ご相談窓口におけるお客様の個人情報のお取り扱いについて】

パナソニック株式会社およびグループ関係会社は、お客様の個人情報をご相談対応や修理対応などに利用させていただき、ご相談内容は録音させていただきます。また、折り返し電話をさせていただくときのために発信番号を通知いただいております。なお、個人情報を適切に管理し、修理業務等を委託する場合や正当な理由がある場合を除き、第三者に開示・提供いたしません。個人情報に関するお問い合わせは、ご相談いただきました窓口にご連絡ください。

## 愛情点検

## 長年ご使用の充電ディスクグラインダーの点検を



### こんな症状はありませんか？

- ・ 本体や充電器が破損、変形したり、こげくさい臭いがする。
- ・ 充電器のコードが損傷している。
- ・ 動作中に異常な音ができる。

### ご使用中止

故障や事故防止のため、電池パックまたは充電器の電源プラグをコンセントからはずして必ず販売店に点検をご相談ください。

パナソニックの家電製品直販サイト「パナソニック ストア」でお買い求めいただけるものもあります。詳しくは「パナソニック ストア」のサイトをご覧ください。

<http://jp.store.panasonic.com/>

パナソニックグループのショッピングサイト



Panasonic Store

パナソニック株式会社

パワー機器ビジネスユニット

〒514-8555 三重県津市藤方1668番地

© Panasonic Corporation 2015