



ボッシュ株式会社 電動工具事業部

ホームページ： <http://www.bosch.co.jp>
〒150-8360 東京都渋谷区渋谷 3-6-7

コールセンターフリーコール
0120-345-762

(土・日・祝日を除く、午前9:00~午後5:30)

* 携帯電話からお掛けのお客様は、TEL. 03-5485-6161
をご利用ください。コールセンターフリーコールのご利用
はできませんのでご了承ください。



1 609 92A 6B0

1 609 92A 6B0 (2020.11)

ランダムアクションサンダー GEX 18V-125



取扱説明書

このたびは、弊社ランダムアクションサンダーをお買い求めいただき、誠にありがとうございます。

- ご使用になる前に、この『取扱説明書』をよくお読みになり、正しくお使いください。
- お読みになった後は、この『取扱説明書』を大切に保管してください。わからないことが起きたときは、必ず読み返してください。
- 充電については、『充電器の取扱説明書』を併せてお読みください。

- 本取扱説明書に記載されている、日本仕様の能力・型番などは、外国語の印刷物とは異なる場合があります。
- 本製品は改良のため、予告なく仕様等を変更する場合があります。
- 製品のカタログ請求、その他ご不明な点がございましたら、お買い求めになった販売店または弊社までお問い合わせください。



目次

● 安全規則.....	2
警告表示の区分	2
一般安全規則.....	2
記号について	7
● 安全上のご注意.....	8
コードレス電動工具全般についての注意事項	8
ランダムアクションサンダーについての注意事項	13
● 本製品について	16
用途.....	16
各部の名称.....	16
標準付属品.....	17
仕様.....	18
● 使い方	19
バッテリーを準備する	19
作業前の準備をする.....	22
作業する	26
ポリッシング作業.....	29
粉じんを取り除く.....	30
吸じんシステム (別売品) と接続する.....	32
● バッテリーを長持ちさせるために.....	33
● リサイクルのために	33
使用済みバッテリーのリサイクルにご協力ください	33
● お手入れと保管	34
クリーニング	34
保管.....	34
電動工具 (本体) の廃棄について	35
● 困ったときは.....	36
故障かな?と思ったら.....	36
修理を依頼するときは.....	37

安
全

つ本
い製
て品
に

使
い
方

つバ
いテ
てリ
ーに

保 お
手 手
入 入
れ と
管

困
つ
た
と
き
は

安全規則

安

全

警告表示の区分

ご使用上の注意事項は  危険、 警告、 注意 に区分していますが、それぞれ次の意味を表わします。




◆ 誤った取り扱いをしたときに、使用者が死亡または重傷を負う可能性が大きい内容のご注意。



◆ 誤った取り扱いをしたときに、使用者が死亡または重傷を負う可能性が想定される内容のご注意。



◆ 誤った取り扱いをしたときに、使用者が傷害を負う可能性が想定される内容および物的損害のみの発生が想定される内容のご注意。

なお、 注意 に記載した事項でも、状況によっては重大な結果に結び付く可能性があります。いずれも安全に関する重要な内容を記載していますので、必ず守ってください。

一般安全規則



警告

取扱説明書の内容すべてをよくお読みください。

下記に記載した指示に従わなかった場合は、感電、火災、重傷を招く恐れがあります。

下記に記載したすべての警告における“電動工具”という用語は、電源式(コード付き)電動工具または、電池式(コードレス)電動工具を示します。

次の事項を順守してください。

a) 作業場

- 1) 作業場は整理整頓し、十分な照明を保ってください。散らかった暗い場所は、事故の原因になります。
- 2) 爆発を引き起こす恐れのある可燃性液体、ガスまたは粉じんがある場所では、電動工具を使用しないでください。
電動工具は、粉じんまたはヒュームを発火させる恐れがある火花を発生する場合があります。
- 3) 電動工具の使用中は、子供および第三者を近づけないでください。注意が散漫になり、操作に集中できなくなることがあります。

b) 電氣的安全性

- 1) 電動工具の電源プラグは、電源コンセントに合ったものを使用してください。電源プラグの改造は、絶対に行わないでください。アダプタプラグを接地した電動工具と一緒に使用しないでください。
改造していない電源プラグおよびそれに対応するコンセントを使用すれば、感電する危険が低減されます。
- 2) パイプ、暖房器具、電子レンジ、冷蔵庫など、接地処理された媒体と身体が接触するのを避けてください。
身体が接触すると、感電する危険が増大します。
屋外で使用する際には、3)～5)の注意が必要です。
- 3) 電動工具、充電器、バッテリーは、雨ざらしにしたり、湿気のある状態にさらしたりしないでください。水が入ると、感電する危険が増大します。
◆ バッテリーが発煙、発火、破裂する恐れがあります。
- 4) 電源コードは乱暴に扱わないでください。コードを使って電動工具を運んだり、コードを引っ張ったり、コードを引っ張って電源コンセントから抜いたりしないでください。また、コードを熱、油、角のとがった場所、また可動部に近づけないでください。コードが損傷したりもつれたりしていると、感電する危険が増大します。
◆ コードが踏まれたり、引っかけられたり、無理な力を受けて損傷することがないように充電する場所に注意してください。
◆ コードは定期的に点検し、損傷している場合は、修理を依頼してください。
- 5) 電動工具を屋外で使用するときは、屋外使用に合った延長コードを使用してください。屋外使用に合った延長コードを使用すれば、感電する危険が低減されます。
◆ 屋外で使用する場合、キャブタイヤコード、またはキャブタイヤケーブルの延長コードを使用してください。

c) 人的安全性

- 1) 電動工具の使用中は、油断せず、いま自分が何をしているかに注意し、常識を働かせてください。疲労していたり、薬・アルコールを服用していたりするときには、電動工具を使用しないでください。電動工具使用中に一瞬でも注意力が低下すると、重大なけがをする危険があります。
 - ◆ 電動工具を使用する場合は、取り扱い方法、作業の仕方、周りの状況など十分注意して慎重に作業してください。
- 2) 安全保護具を着用してください。常に保護めがねを着用してください。防じんマスク、滑り止め付き安全靴、ヘルメット、耳栓などの安全保護具を適切に着用することで、傷害事故が低減されます。
 - ◆ 騒音の大きい作業では、耳栓、耳覆い（イヤマフ）などの防音保護具を着用してください。騒音にさらされると、難聴の原因となります。
- 3) 意図せず作動開始しないよう、気をつけてください。電源プラグを電源コンセントに差し込む前に、必ずスイッチが“切”になっていることを確認してください。指をスイッチに掛けて電動工具を運んだり、スイッチが“入”になっている状態で電動工具の電源プラグを電源コンセントに差し込むと、事故の原因になります。
 - ◆ 回転している先端工具が思いがけず身体に当たると、衣服に引っ掛かり、身体が引き込まれる恐れがあります。
- 4) 電動工具の電源を入れる前に、調節キーやレンチなどは、必ず取り外してください。電動工具の回転部に調節キーやレンチを付けたままにしておくと、人的傷害の原因になります。
- 5) 無理な姿勢で作業をしないでください。常に足元をしっかりとさせ、バランスを保つようにしてください。これにより、予期せぬ状況でも電動工具をより適切に操作することができます。
- 6) きちんとした服装で作業してください。だぶだぶの衣服やネックレスなどの装身具は着用しないでください。髪、衣服、手袋を、電動工具の回転部に近づけないでください。だぶだぶの衣服やネックレスなどの装身具、長髪は、回転部に巻き込まれる恐れがあります。
 - ◆ 屋外での作業の場合には、ゴム手袋と滑り止めのついた履物の使用をお勧めします。
 - ◆ 長い髪は、帽子やヘアカバーなどで覆ってください。
- 7) 集じん装置が接続できるものは、適切に使用されていることを確認してください。集じん機などを使用することで、粉じんに関する危険を低減することができます。
 - ◆ 作業中に発生する粉じんは、健康を害します。

d) 電動工具の使用および手入れ

- 1) 電動工具を、無理に使用しないでください。目的に合った電動工具を使用してください。より適切、安全に作業ができます。
 - ◆ 安全に能率よく作業するために、電動工具の能力に合った速さで作業してください。
 - ◆ モーターがロックするような無理な使い方はしないでください。
 - ◆ 小型の電動工具やアタッチメントは、大型の電動工具で行う作業には使用しないでください。
 - ◆ 指定された用途以外に使用しないでください。
- 2) スイッチで始動、および停止操作のできない電動工具は、使用しないでください。スイッチで制御できない電動工具は危険です。修理を依頼してください。
- 3) 調整・付属品の交換・保管をするときは、必ず電動工具の電源プラグを電源コンセントから抜くか、電動工具本体からバッテリーを取り外してください。このような予防的安全手段により、不意の作動によるけがの発生が軽減されます。
- 4) 電動工具を使用しないときは、子供の手の届かない場所に保管してください。また、電動工具の取り扱いに不慣れな人や取扱説明書の内容を理解していない人には操作させないでください。電動工具を扱っていない人に渡すと、危険です。
 - ◆ この機械で遊ぶことがないように、子供を監視することが望ましい。
 - ◆ 鍵のかかる所に保管してください。
- 5) 電動工具の保守を行ってください。電動工具の動きに影響を及ぼす恐れのある可動部分の心ずれや結合、各 부품の損傷やその他の状態をチェックしてください。異常があった場合は使用せず、修理をご依頼ください。多くの事故は、点検作業を怠ったことが原因となっています。
- 6) 先端工具は鋭利で清潔な状態を保ってください。先端工具を適切に手入れし、鋭利な状態を保っておけば、作業の円滑さを失うことなく、能率よく作業できます。
- 7) 電動工具、付属品、アタッチメント、先端工具などは、作業条件および作業内容を考慮して、それらの取扱説明書に従って、使う電動工具に合うように使用してください。
電動工具を意図した作業と異なる作業に使用すると、危険な状況になることがあります。
 - ◆ 指定されたアクセサリ以外は、取り付けられたとしても安全に作業できない恐れがあります。
- 8) 電動工具は、25℃での使用を前提としていますが、時折、35℃になることも想定しています。

e) コードレス電動工具の使用および手入れ

- 1) 電動工具にバッテリーを挿入する前に、スイッチが“切”になっていることを確認してください。スイッチが“入”になっている状態でバッテリーを差し込むと、事故の原因になります。
- 2) 弊社が指定した充電器だけで再充電してください。バッテリーに適さない充電器を用いると、火災の危険があります。
- 3) 電動工具は、指定された専用のバッテリーのみを使用してください。指定外のバッテリーを使用すると、人的被害および火災をもたらす恐れがあります。
 - ◆ 改造したバッテリー（分解して、セルなどの内蔵部品を交換したバッテリーを含む）を使用しないでください。
- 4) バッテリーを使用しないときは、クリップ、硬貨、鍵、釘、ネジなど、バッテリー端子を短絡させる恐れのある金属物から離してください。バッテリー端子の短絡によって、やけどまたは火災をもたらす恐れがあります。
- 5) 過酷な条件のもとでは、バッテリーから液漏れが発生する場合があります。直接触れないでください。誤って触れた場合は、水で洗い流してください。バッテリーの液が目に入った場合は、医師の診察を受けてください。バッテリーから漏れた液体は、炎症ややけどをもたらす恐れがあります。

f) 整備

電動工具の整備は、資格をもつ修理要員が純正の交換部品だけを用いて行ってください。これにより、電動工具の安全性を維持することができます。

- ◆ サービスマン以外の方は電動工具、充電器、バッテリーを分解したり、修理・改造は行わないでください。
- ◆ 電動工具が熱くなったり、異常に気付いたときは、点検・修理に出してください。
- ◆ この製品は、該当する安全規格に適合しているので改造しないでください。
- ◆ 修理の知識や技術のない方が修理すると、十分な性能を発揮しないだけでなく、事故やけがの原因になります。
- ◆ 損傷したり、改造した電動工具やバッテリーを使用すると、予想外の動きをして、電動工具をコントロールできなくなります。

g) その他

この機器は、安全に責任を負う人の監視または指示がない限り、補助を必要とする人（子供を含む）が単独で使用しないでください。

- ◆ この機器で遊ぶことがないように、子供を監視することが望ましい。

記号について

本機には下記の記号が表示されています。
記号の意味を十分理解して本機を使用してください。

	直流
	けがのリスクを軽減するために取扱説明書をお読みください
	ご使用前に取扱説明書を必ずよくお読みください
	ビニール袋は窒息の危険があります。この袋は赤ちゃんや子どもから遠ざけてください。
	リサイクル識別表示マーク(リチウムイオンバッテリー)
	リサイクル識別表示マーク(紙製容器包装)
	リサイクル識別表示マーク(プラスチック製容器包装)

安全上のご注意

- ◆ 火災、感電、けがなどの事故を未然に防ぐため、次に述べる『安全上のご注意』を必ず守ってください。
- ◆ ご使用前に、この『安全上のご注意』すべてをよくお読みのうえ、指示に従って正しく使用してください。
- ◆ お読みになった後は、ご使用になる方がいつでも見られる所に必ず保管してください。
- ◆ 他の人に貸し出す場合は、一緒に取扱説明書もお渡しください。

コードレス電動工具全般についての注意事項

ここでは、コードレス電動工具全般の『安全上のご注意』について説明します。



危険

- **ボッシュ専用の充電式バッテリー以外を使用しないでください。**
 - ◆ この取扱説明書に記載されているバッテリー以外は充電しないでください。
 - ◆ 改造したバッテリー（分解して、セルなどの内蔵部品を交換したバッテリーを含む）を使用しないでください。
電動工具本体の性能や安全性を損なう恐れがあり、けがや故障、発煙、発火などの原因になります。
- **バッテリーを火中に投入したり、加熱したりしないでください。**
- **バッテリーに釘を刺したり、衝撃を与えたりしないでください。**
 - ◆ 内部で短絡してバッテリーが焼けたり、煙を出したり、破裂、オーバーヒートする危険があります。
- **バッテリーの端子部を金属などに接触させないでください。**
 - ◆ バッテリーを金属と一緒に工具箱や釘袋などに保管しないでください。
- **コードレス電動工具本体やバッテリーを火のそばや炎天下などの高温の場所で充電・使用・保管・放置しないでください。**
 - ◆ 発熱・発火・破裂・バッテリーの液漏れの恐れがあります。

● 専用の充電器以外では、充電しないでください。

- ◆ 他の充電器でバッテリーを充電しないでください。
バッテリーの液漏れや発熱、破裂の恐れがあります。

● バッテリーを分解したり、改造したりしないでください。

- ◆ 短絡の恐れがあります。

● バッテリーを水のような導電体に浸さないでください。

また、バッテリー内部に水のような導電体を浸入させないでください。

- ◆ 発熱、発火、破裂の恐れがあります。



警告

● 正しく充電してください。

- ◆ バッテリーは、取扱説明書の指示に従って充電してください。
- ◆ 充電器は、定格表示してある電源で使用してください。直流電源やエンジン発電機では、使用しないでください。
- ◆ 仕様に記載されている推奨充電周囲温度範囲外で、バッテリーを充電しないでください。
- ◆ バッテリーは、換気の良い場所で充電してください。充電中、バッテリーや充電器を布などで覆わないでください。
- ◆ 充電器を使用しない場合は、電源プラグを電源コンセントから抜いてください。
- ◆ 不適切に充電したり、指定された範囲外の温度で充電すると、バッテリーが破損したり、火災が発生したりする恐れがあります。

● 感電に注意してください。

- ◆ めれた手で電源プラグに触れないでください。

● 加工するものをしっかりと固定してください。

- ◆ 加工するものを固定するために、クランプや万力などを利用してください。
手で保持するより安全で、両手でコードレス電動工具を使用できます。

● 使用時間が極端に短くなったバッテリーは使用しないでください。

- ご使用済みのバッテリーは、一般家庭ゴミとして捨てないでください。
捨てられたバッテリーが、ゴミ収集車内などで破壊されてショートし、発火・発煙の原因になる恐れがあります。
- 充電式でないバッテリー（マンガン乾電池等）は、充電しないでください。
- 作業領域に電線管や水道管、ガス管などが埋設されていないか、適切な探知器で十分確認するか、公益事業者へ連絡をして、助言を求めてください。
 - ◆ 埋設物があると、先端工具が触れたとき事故の原因になります。
電気配線との接触は、発火や感電につながる恐れがあります。
ガス配管の損傷は、爆発につながる恐れがあります。
水配管の貫通は、器物破損の原因になります。
- 先端工具が埋設された配線などに接触する恐れがある場合、電動工具本体の絶縁された握り部を持って作業を行ってください。
 - ◆ 絶縁部分を持っていないと、先端工具が通電している配線に接触して、電動工具本体の金属部に通電した場合、作業者が感電する恐れがあります。
絶縁部分で保持していると、感電する危険が小さくなります。
- 作業中にコードレス電動工具本体の調子が悪くなったり、異常音がしたりしたときは、直ちにスイッチを切ってください。使用中を中止し、お買い求めの販売店またはボッシュ電動工具サービスセンターに点検・修理を依頼してください。
 - ◆ そのまま使用していると、事故の原因になります。
- 誤って落としたり、ぶついたりしたときは、コードレス電動工具本体や先端工具、付属品などに破損や亀裂、変形がないことをよく点検してください。
 - ◆ 破損や亀裂、変形があると、事故の原因になります。

- 鉛コーティングしてある作業材料やある種の木材、鉱物や金属への作業から出るホコリやクズなどによっては、健康に悪影響を与えたり、アレルギー反応を引き起こしたりするものがあり、呼吸器の感染症やガンなどの原因となる可能性があります。

- ◆アスベストを含む材料への作業は、専門知識のある方にのみ許されています。
 - できる限り、材料に合った集じん装置を使用してください。
 - 作業場所の換気に注意してください。
 - DS2クラス以上のフィルター付防じんマスクの着用をお勧めします。作業を行う材料に関して、自国の関連規則を遵守してください。

- フル充電されたバッテリーを複数個続けて使用する作業では、コードレス電動工具本体が冷めるための時間を設けてください。

- ◆複数個による連続作業は、コードレス電動工具本体に支障をきたすばかりでなく、コードレス電動工具本体の温度を上昇させて低温やけどをする恐れがあります。

- 損傷したバッテリーを使用したり、不適切な使い方をしたりしないでください。バッテリーから蒸気が発生する場合があります。蒸気が発生したときは、直ちに周囲を換気し、医者 の 診 断 を 受 け て ください。

- ◆蒸気は呼吸器を刺激する恐れがあります。

- 作業場で粉じんの堆積は避けてください。

- ◆容易に発火する恐れがあります。

- 定期的にコードレス電動工具の通気口を清掃してください。

- ◆通気口にほこりなどが蓄積されると、故障や事故の原因になります。

- 握り部は乾燥させ、油やグリースが付着していない状態を保ってください。

- ◆握り部が滑りやすいと、コードレス電動工具本体を確実にコントロールすることができず、けがや事故の原因になります。

- 安全上のご注意は、必ず守ってください。

- ◆コードレス電動工具の取り扱いに慣れると、安全の注意事項厳守を怠りがちです。コードレス電動工具操作中に、一瞬でも注意力が低下すると、重大なけがをする危険があります。

● 搬送について

内蔵のリチウムイオンバッテリーは危険物法令条件に該当しますが、お客様自身で陸送される場合はそれ以上の制約はありません。

第三者が運搬する場合（例えば空輸あるいは代理店経由）、特別な梱包とラベルの明記が必要です。出荷準備をされる際、有害物質取り扱いの専門家に相談してください。



注 意

- 先端工具や付属品は、取扱説明書に従って確実に取り付けてください。
 - ◆ 確実にしないと外れたりし、けがの原因になります。
- 高所作業のときは、下に人がいないことをよく確かめてください。
 - ◆ 材料や機体などを落としたときなど、事故の原因になります。
- 電源プラグやコードが損傷した充電器や、落としたり何らかの損傷を受けた充電器は使用しないでください。
- 破損した保護カバー、その他の部品交換や修理については、お買い求めの販売店、またはボッシュ電動工具サービスセンターにお問い合わせください。

この取扱説明書は、大切に保管してください。

ランダムアクションサンダーについての注意事項

コードレス電動工具全般の『安全上のご注意』について、前項では説明しました。ここでは、ランダムアクションサンダーをお使いになるうえで、さらに守っていただきたい注意事項について説明します。

安
全



警 告

- 金属以外の材料で粉じんが発生する研磨作業をするときは、マイクロフィルターユニットを接続して使用してください。
 - ◆ 作業中に発生する粉じんは、健康を害します。
- 金属を研磨する際には火花が飛ぶ恐れがあるので、引火または爆発の危険性のある場所では絶対に使用しないでください。また、人を近づけないように注意してください。
 - ◆ 火災や事故の原因になります。
- 火花が出る可能性がある作業を行う場合は、マイクロフィルターユニットおよびその他の吸じん袋や吸じん装置は接続しないでください。また、爆発あるいは自動発火の可能性がある粉じんは速やかに処理をしてください。
 - ◆ 火災や事故の原因になります。
- 電動工具本体を、万力などに挟んだり、作業台に固定したりしないでください。
- 握り部は乾燥させ、清潔な、油やグリースが付着していない状態を保ってください。
 - ◆ 握り部が滑りやすいと、予測しない状況になったとき電動工具本体を安全に扱ったりコントロールしたりすることができず、けがや事故の原因になります。
- 電動工具の電源を“入”にするときは、電動工具の回転部が身体に接触していないことを確認してください。
 - ◆ 接触したまま電源を“入”にすると、けがの原因になります。

- 作業中は、電動工具本体を両手で確実に保持してください。
 - ◆ 確実に保持していないと、けがの原因になります。
- 作業中は、回転部に手や頭を近づけないでください。
 - ◆ 近づけると、けがの原因になります。
- 電動工具本体内に、液体が浸入するような作業は避けてください。
 - ◆ 感電や故障の原因になります。
- 石綿が含まれている材料への研磨作業は行わないでください。
 - ◆ 石綿は人体に有害です。
- 作業中は、できるだけ換気を良くしてください。
 - ◆ 作業中に発生する粉じんは健康を害します。
- 材料や電動工具が過熱しないようにしてください。
休憩をとるときは、必ず、ダストバッグや集じん機を空にしてください。
ダストバッグや集じん機にたまった粉じんは、金属の研削作業を行ったときに発生する火花などで発火することがあります。
特に、塗料やポリウレタンのかすや他の化合物に粉じんが混ざった場合、または、長時間の作業で材料が熱くなった場合に危険が増します。
- 電動工具の通風口は定期的に掃除してください。
 - ◆ モーターのファンがハウジング内に粉じんを吸引し、金属の粉じんが大量に蓄積すると、電気的な事故が発生します。



注 意

安

全

- **本機を無理に強く押しつけて使用しないでください。**
 - ◆ モーターやサンディングペーパーの寿命を短くするだけでなく、けがの原因になります。

- **プラスチックや人造大理石など、溶けやすい材料への研磨作業は行わないでください。**
 - ◆ 行くと、材料が熱で溶けて機械が故障する原因になります。

- **モーターを回転させたまま、台や床などに放置しないでください。**
 - ◆ けがの原因になります。

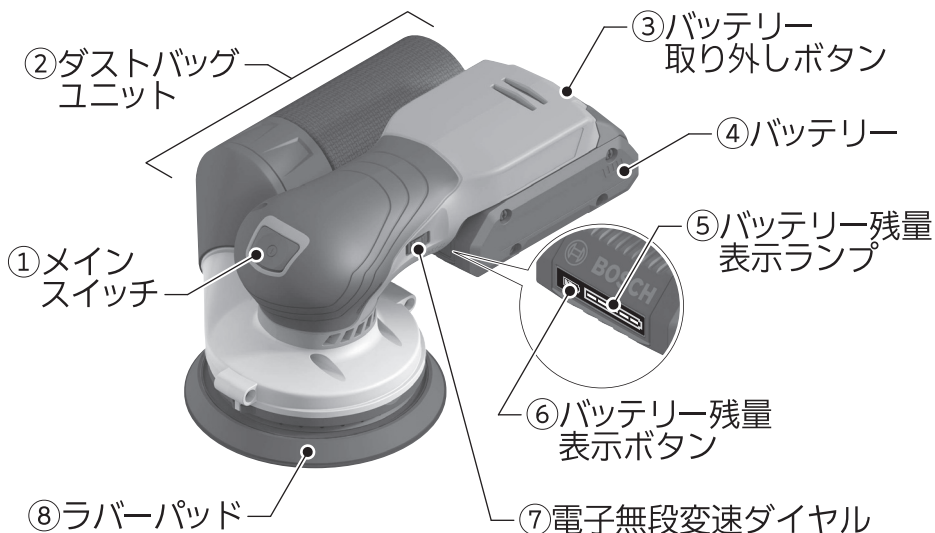
本製品について

用途

- ◆ 木材・金属の研磨、表面仕上げ
- ◆ 塗装面の研磨、つや出し
- ◆ 木材、金属の塗装はがし
- ◆ 石材の研磨

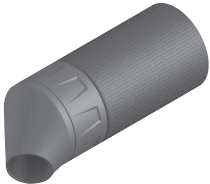
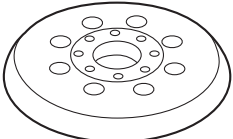
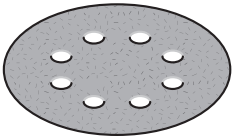
本製品について

各部の名称



◆イラストの形状・詳細は、実物と異なる場合があります。

標準付属品

モデル名	GEX 18V-125	
型番	GEX 18V-125	GEX 18V-125 H
充電器	1個	—
バッテリー	1個	—
 ダストバッグユニット (ダストバッグ・アダプター)	1個	1個
 125mmφラバーパッド(ミディアム) (本体装着済み)	1枚	1枚
 125mmφサンディングペーパー	1枚	1枚

本製品
に
つ
い
て

◆イラストの形状・詳細は、実物と異なる場合があります。

仕様

本体

モデル名	GEX 18V-125	
型番	GEX 18V-125	GEX 18V-125 H
定格電圧	D.C.18V	
回転数(無負荷時)	6,000~10,000min ⁻¹ (回転/分)	
ストローク数(無負荷時)	12,000~20,000min ⁻¹ (回/分)	
電子無段変速の有無	有	
吸じん機構の有無	有	
オービットダイヤ(軌道)	2.5mm	
ラバーパッドサイズ	125mmφ	
質量*1*2	1.5~2.5kg	
推奨充電周囲温度範囲	0℃~+35℃	
使用可能周囲温度範囲*3	-15℃~+50℃	
保管可能周囲温度範囲	-15℃~+50℃	
振動3軸合成値*4 サンディング	1.9m/s ²	
原産国	ハンガリー	

*1 EPTAプロシージャー01/2014に準拠

*2 使用するバッテリーの容量により異なります。

*3 0℃以下の環境では、設計上の十分な能力を発揮できないことがあります。

*4 EN60745-2規格に基づき測定

使用可能ボッシュ充電器

品番	AL 18...*5 GAL 18... GAL 3680CV
----	---------------------------------------

使用可能ボッシュリチウムイオンバッテリー

品番	A 18...*5 GBA 18V... ProCORE 18V...
----	---

*5 プロフェッショナル18Vシリーズに限る

☞ 使用可能なバッテリー・充電器の品番は、ボッシュ電動工具カタログを参照いただくか、弊社コールセンターフリーコールまでお問い合わせください。(フリーコールの番号は、本取扱説明書の裏表紙に記載されています。)

つ本
製
品
に

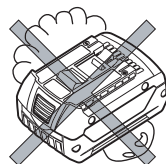
使い方

バッテリーを準備する

- ☞ 使用可能なバッテリー・充電器の品番は、ポッシュ電動工具カタログを参照いただくか、弊社コールセンターフリーコールまでお問い合わせください。(フリーコールの番号は、本取扱説明書の裏表紙に記載されています。)

● バッテリーを点検する

- バッテリーは弊社指定のものか？
- バッテリーから液漏れが発生していないか？
- バッテリー端子が傷んでいたり、汚れていたりしていないか？
- バッテリーは十分に充電されていて、消耗していないか？



使
い
方

● バッテリーを充電する

充電については、充電器に付属されている取扱説明書をお読みになり、正しく充電してください。

● バッテリー残量表示

バッテリー④の残量状態を、バッテリー残量表示ランプ⑤で確認することができます。

「バッテリー残量表示ボタン⑥」を押すと、バッテリー残量表示ランプ⑤が点灯します。

- ☞ 安全のため、電動工具本体が停止しているときのみ、充電状態を確認することができます。

- ☞ 「バッテリー残量表示ボタン⑥」を押しても、バッテリー残量表示ランプ⑤が1つも点灯・点滅しないときは、バッテリー④が損傷しています。

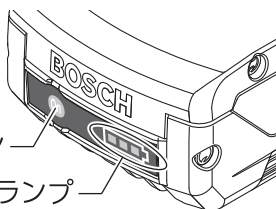
バッテリー④を交換してください。

- ☞ 充電状態は、バッテリー④を電動工具本体から外していても、確認できます。

GBA 18V...

⑥バッテリー残量表示ボタン

⑤バッテリー残量表示ランプ



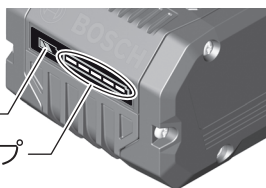
バッテリー残量表示ランプ	バッテリー残量
緑色3つ点灯	60~100%
緑色2つ点灯	30~60%
緑色1つ点灯	5~30%
緑色1つ点滅	0~5%

使
い
方

ProCORE 18V...

⑥バッテリー残量表示ボタン

⑤バッテリー残量表示ランプ



バッテリー残量表示ランプ	バッテリー残量
緑色5つ点灯	80~100%
緑色4つ点灯	60~80%
緑色3つ点灯	40~60%
緑色2つ点灯	20~40%
緑色1つ点灯	5~20%
緑色1つ点滅	0~5%

● バッテリーを取り付ける・取り外す

取り付け

バッテリー④を、電動工具本体のバッテリー差し込み口に“カチッ”“カチッ”と2回音がするまで押し込みます。

👁️ 本機は、「バッテリー取り外しボタン③」が押されただけではバッテリー④が外れないよう、バッテリー④の取り付けが二重ロックになっています。



注意

◆ 不意の脱落を防ぐため、確実に固定されているか確認してください。

取り外し

「バッテリー取り外しボタン③」を押しながら、バッテリー④を引き抜きます。

👁️ バッテリー④は、無理に引き抜かないでください。

使
い
方

作業前の準備をする



- ◆ 不意の作動によるけがの発生を防ぐため、作業前の準備をするときは、バッテリー④を電動工具本体から取り外してください。

● ラバーパッドを選択する

材料、作業内容に合わせてラバーパッド⑧を選択してください。

ラバーパッド⑧は、ソフトタイプ、ミディアムタイプ、ハードタイプの3種類があります。(別売品)

お買い上げ時は、ミディアムタイプのラバーパッド⑧が装着されています。

ソフトタイプ : 広い面でのポリッシング作業や曲面での作業、割れやすい材料での作業に最適です。

ミディアムタイプ : すべての材料・すべての作業に対応します。

ハードタイプ : 高い研削量をご希望のときや、広い平面での作業に最適です。

● ラバーパッドを交換する

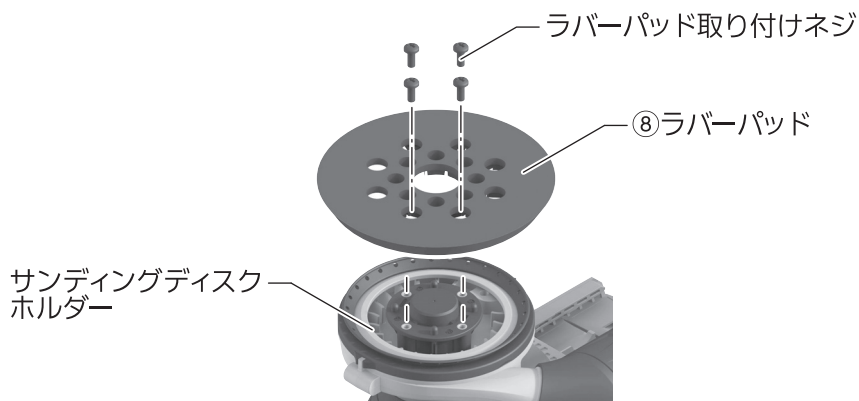
ラバーパッド⑧は消耗品です。摩耗したり、損傷したラバーパッド⑧は、すぐに交換してください。

ボッシュ純正のラバーパッド⑧を使用してください。

1. サンディングペーパーを取り外します。
2. トルクスドライバー (T20) でラバーパッド取り付けネジ (4本) を緩め、ラバーパッド⑧を取り外します。
3. 取り付けるラバーパッド⑧のネジ穴と、電動工具本体のネジ穴が合うようにラバーパッド⑧をセットします。
4. トルクスドライバー (T20) でラバーパッド取り付けネジ (4本) を締め、ラバーパッド⑧を固定します。

☞ 確実にラバーパッド⑧が取り付けられているか確認してください。

使
い
方



☞ サンディングディスクホルダーが損傷しているときは、お買い求めの販売店またはボッシュ電動工具サービスセンターに交換を依頼してください。

● サンディングペーパーを選ぶ

材料、作業内容に合わせて、サンディングペーパーを選択してください。

● サンディングペーパーを取り付ける・取り外す



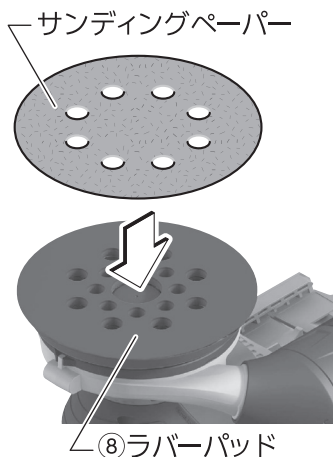
◆ アクセサリーを取り付けたり取り外したりするときは、手など身体を傷つけないように十分注意してください。

ボッシュ純正のサンディングペーパー、またはネットサンディングディスクをご使用ください。

☞ 吸じん効率が高く、耐久性と作業スピードにも優れたネットサンディングディスクのご使用をお勧めします。

取り付け

1. ラバーパッド⑧に付着したゴミなどを取り除きます。
2. サンディングペーパーの吸じん用の穴と、ラバーパッド⑧の穴が合うようにして、サンディングペーパーをラバーパッド⑧にしっかりと押し付けて装着します。



取り外し

サンディングペーパーの端を持ち上げ、ラバーパッド⑧から引きはがします。

マジック式アクセサリ



アクセサリはすべてマジック式ですので、交換も工具なしでワンタッチで素早く行えます。

新しくサンディングペーパー等を装着するときは、ラバーパッド⑧に付着したゴミ等を取り除いてください。サンディングペーパーはラバーパッド⑧にしっかりと押し付ける感覚で取り付けてください。その際にサンディングペーパーは吸じん用の穴あきタイプになっていますので、ラバーパッド⑧の穴に合うように取り付けてください。

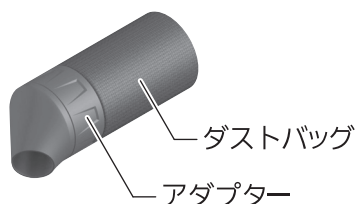
● ダストバッグユニットを取り付ける・取り外す



- ◆ 長時間研磨する場合や、身体に有害な粉じんが発生する研磨の場合には、吸じん装置を接続しての使用をお勧めします。

取り付け

1. ダストバッグユニット②のダストバッグとアダプターが、確実に組み付けられていることを確認します。



2. 電動工具本体の粉じん排出口に、ダストバッグユニット②のアダプターを差し込みます。



使
い
方

3. ダストバッグユニット②が確実に取り付けられているか確認します。

取り外し

ダストバッグユニット②を電動工具本体から引き抜きます。

- ☞ アダプターの先端から、粉じんがこぼれないように注意してください。





注意

- ◆ 金属の研磨に使用したサンディングペーパーは、他の材質の研磨に使用しないでください。
- ◆ 摩耗したり、目減りしたサンディングペーパーは使用しないでください。

1 電動工具本体にバッテリー④を取り付ける

バッテリー④を、電動工具本体のバッテリー差し込み口に“カチッ”“カチッ”と2回音がするまで押し込みます。



注意

- ◆ バッテリー④は二重ロックになっています。
- ◆ 不意の脱落を防ぐため、確実に固定されているか確認してください。

2 「電子無段変速ダイヤル⑦」で回転数を調節する

材料や作業に応じて、回転数を調節してください。

ダイヤルを数字の大きい方へ回すと回転数が多くなり、数字の小さい方へ回すと少なくなります。

(ダイヤル1～6で調節可能)



1～2:低速

3～4:中速

5～6:高速

👁️ 試し作業などをし、最適な速度を設定してください。

👁️ 「電子無段変速ダイヤル⑦」は、作業中でも変更できます。

3 「メインスイッチ①」を“入”にする

スイッチの入/切

入:「メインスイッチ①」を押します。

切:「メインスイッチ①」を再度押します。

4 作業する

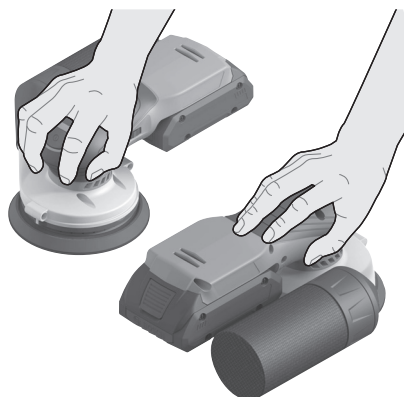


警告

- ◆ 作業するときは、機械の先端部に手や顔を近づけないでください。
- ◆ 発火する恐れがあります。電動工具本体や材料を過熱させないように作業してください。

サンディングペーパー全体を加工面に当て、材料上を適度の圧力で動かして作業を行ってください。

電動工具本体は、疲労のない作業を行うため、作業に応じてどの方向から握っても作業することができます。



使
い
方

- ☞ 高速で研磨するとき、または粒度の細かいペーパーを使用して研磨するときは、研磨面が過度に熱くならないように注意してください。
- ☞ 低速での長時間の加工は行わないでください。電動工具本体が熱くなったときは、3分間ほど最高速度で空転(無負荷運転)させて、モーターを冷ましてください。
- ☞ 材料はしっかりと固定してください。
- ☞ 実際の作業の前に、一度試し作業されることをお勧めします。
- ☞ 一定の力で材料に押しつけるようにすると、サンディングペーパーを長く使用できるようになります。
- ☞ 必要以上強く押しつけても研磨能率は上がりません。逆に電動工具本体や研磨ツールを消耗させることとなります。
- ☞ 作業の内容や材料に合わせてラバーパッド⑧やサンディングペーパーを選んでください。
- ☞ 研磨量や作業の仕上がりは、サンディングペーパーの粒度や回転数・ラバーパッド⑧の種類によって変わります。
- ☞ 不要な材料で回転数を確認してから作業を行うことをお勧めします。
- ☞ 加工面が一様に研磨されるまでは同じ粒度のサンディングペーパーを使用してください。途中で粒度の異なるサンディングペーパーに取り替えると、きれいに仕上がらない場合があります。

作業のヒント

下表は研磨作業でのヒントです。作業に応じて参考にしてください。

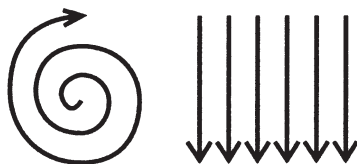
	用途(作業内容)/材料	粒 度	電子無段変速 ダイヤル
研 磨	塗料はがし 木材の研磨	P60-P100	4-6
	熱可塑性合成樹脂の研磨	P60-P100	1-3
下処理	塗装前の木材やベニヤ材の研磨 木材の面取り 着色前の木材の表面の研磨	P120-P180	4-6
	下地および中間塗料の研磨	P220-P280	1-3
仕上げ	木材の研磨	P150-P180	4-6
	着色した表面やエッジの塗装磨き	P240-P320	1-3

粗削り

- 粒度の粗いサンディングペーパーを取り付け、本機を軽く押しつけてください。
- 「電子無段変速ダイヤル⑦」で回転数をいっぱいに上げると、高い研磨量を得ることができます。

仕上げ

- 粒度の細かいサンディングペーパーを取り付けてください。
- 回転数は、本機を材料に押さえつける力でも調整できます。
- 本機を材料に適度に押しつけ、円形に、平行に動かしながら作業してください。(下図参照)



- 作業中には本機を傾けないでください。
傾けると、部分的に深く削れ、キズになる場合があります。

ポリッシング作業

ポリッシングフェルト・羊毛ボンネットを使って塗装面の磨きやつや出し作業が行えます。

- 材料はしっかり固定してください。
- 作業に合わせポリッシングフェルトを選んでください。
- 本体の回転数を低速に設定してください。(電子無段変速ダイヤル:1-2)



注意

◆ 作業面が異常な熱を持たないように回転数を調整してください。

1. ラバーパッド⑧にポリッシングフェルトを取り付けます。
2. 作業する面に研磨剤を付けます。
3. 本機を適度な力で押し付け、円形もしくは楕円形に動かします。
研磨剤が軽く乾く程度まで行ってください。
4. ラバーパッド⑧からポリッシングフェルトを取り外し、羊毛ボンネットを取り付けます。
5. 円形もしくは楕円形に本機を動かし、研磨剤が乾ききるまで磨きます。

使
い
方

ポリッシングフェルト・羊毛ボンネットのお手入れ

- 中性洗剤かぬるま湯で押し洗いし、陰干しで乾かしてください。
- シンナー類は使用しないでください。

粉じんを取り除く

最適な吸じんのため、ダストバッグユニット②にたまった粉じんは、こまめに取り除いてください。

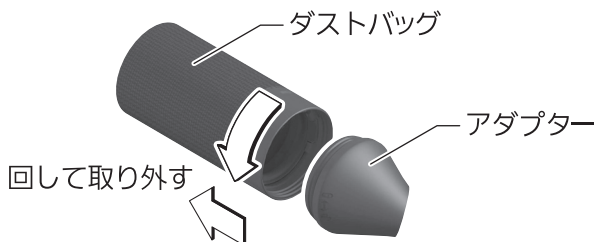


- ◆ 下記の状態になったとき、発火する恐れがあります。作業の終了ごとに、ダストバッグユニット②から、粉じんを取り除くようにしてください。
 - 金属加工中に発生した火花を吸じんした。
 - ニスの粉じんと、ポリウレタンの粉じんやその他化学物質の粉じんが混ざってしまった。
 - 長時間の作業で、熱くなったサンディングペーパーの破片を吸じんした。

使
い
方

- ☞ ダストバッグユニット②に粉じんがたまったときは、粉じんを取り除いてください。
- ☞ 作業が終わったら、必ずダストバッグユニット②の粉じんを取り除いてから保管してください。

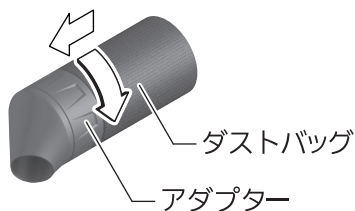
1. 電動工具体体から、ダストバッグユニット②を取り外します。
(25ページ「ダストバッグユニットを取り付ける・取り外す」参照)
2. ダストバッグを矢印の方向に回して緩め、アダプターから取り外します。



3. 取り外したダストバッグを図のよう振って、ダストバッグにたまった粉じんを落とします。



4. ダストバッグをアダプターに差し込み、矢印の方向に回して組み付けます。



使
い
方

👁️ 確実に組み付けられたか、確認してください。

吸じんシステム(別売品)と接続する

各種ボッシュマルチクリーナー(別売品)・マルチ集じん機(別売品)と接続する場合は、ボッシュ電動工具総合カタログの「クリーナー」の「吸じんシステム一覧」のページを参照いただくか、弊社コールセンターフリーコールまでお問い合わせください。

ボッシュマルチクリーナー・マルチ集じん機には、当機種との接続に適合するものと、適合しないものがあります。

また、アダプター(別売品)などが必要な場合があります。

(フリーコールの番号は、本取扱説明書の裏表紙に記載されています。)

バッテリーを長持ちさせるために

- ◆ 長時間(6か月以上)使用しない場合は、満充電にしてから保管してください。
- ◆ 満充電にしたバッテリーを、再度充電しないでください。
- ◆ 工具の力が弱くなってきたと感じた場合は使用を中止し、充電してください。

リサイクルのために

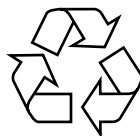
使用済みバッテリーのリサイクルにご協力ください

ポッシュは一般社団法人JBRCに加盟し、使用済みコードレス電動工具用バッテリーのリサイクルを推進しております。

恐れ入りますが使用済みのバッテリーは、ポッシュ電動工具取扱店、ポッシュ電動工具サービスセンター、またはJBRCリサイクル協力店へお持ちくださいますようお願いいたします。



【<http://www.jbrc.com>】



Li-ion

つ
バ
ッ
テ
リ
ー
に
て

本製品は、リチウムイオンバッテリーを使用しています。リチウムイオンバッテリーは、リサイクル可能な貴重な資源です。使用済みバッテリーのリサイクル活動にご協力くださいますよう、お願いいたします。

ご使用済みのリチウムイオンバッテリーは、コードレス電動工具本体から取り外し、ショート防止のためバッテリー端子部に絶縁テープを貼ってお出してください。

お手入れと保管



- ◆ 不意の作動によるけがの発生を防ぐため、バッテリー④を電動工具本体から取り外して、お手入れしてください。

クリーニング

- 通風口やラバーパッド⑧などに付いたゴミ、ホコリを吹き飛ばす
- 乾いた、柔らかい布で本体の汚れをふき取る

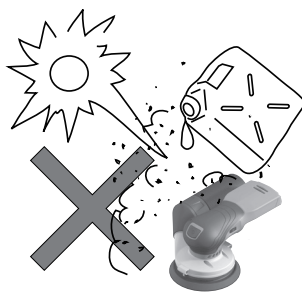
☞ 変色の原因になるベンジンなど、溶剤を使わないでください。



保管

- 使った後は、きちんと保管する

- 子供の手が届くところ、または錠が掛からないところに置かない。
- 風雨にさらされたり、湿度の高いところに置かない。
- 直射日光が当たったり、車中など高温になるところに置かない。特に、50℃以上になるところに置かない。
- バッテリーは、-20℃～+50℃の範囲で保管する。
- ガソリンなど、引火性が高いものの近くに置かない。
- ショートを防ぐため、バッテリー端子に絶縁テープを貼る。



電動工具(本体)の廃棄について

バッテリー以外の電動工具本体および付属品(充電器など)の廃棄については、各
地域自治体にその方法を確認し、正しく廃棄してください。

困ったときは

故障かな?と思ったら

- ① 『取扱説明書』を読み直し、使い方に誤りがないか確かめてください。
- ② 充電については、『充電器の取扱説明書』を読み直してください。
- ③ 次の代表的な症状が当てはまるかどうか確かめてください。

症 状	原 因	対 処
作動しない	バッテリー④が消耗している	バッテリー④を充電するか交換する
回転数(ストローク数)が少ない	電子無段変速ダイヤル⑦の設定が低くなっている	電子無段変速ダイヤル⑦を調節する
研磨量が少ない	サンディングペーパー等が摩耗している	新品と交換する
	本機を材料に強く押さえすぎている	回転数が落ちない程度に本機を材料に当てる
作動中に回転が止まる	本機を材料に強く押さえすぎている	回転数が落ちない程度に本機を材料に当てる
吸じんしない	ボツシュ集じん機と正しく接続されていない(吸じんシステム使用の場合)	正しく接続する
充電してもフル充電しない。または、フル充電しても作業時間が短い	バッテリー④が購入直後か、長時間使用していない	バッテリー④を充電する
	バッテリー④の寿命が尽きた	バッテリー④を交換する

修理を依頼するときは

- ◆ 『故障かな?と思ったら』を読んでもご不明な点があるときは、お買い求めの販売店または弊社コールセンターフリーコールまでお尋ねください。
- ◆ 修理を依頼されるときは、お買い求めの販売店またはボッシュ電動工具サービスセンターにご相談ください。
- ◆ この製品は厳重な品質管理体制の下に製造されています。万一、本取扱説明書に書かれたとおり正しくお使いいただいたにもかかわらず、不具合（消耗部品を除きます）が発生した場合は、お買い求めの販売店または、ボッシュ電動工具サービスセンターまでご連絡ください。
弊社で現品を点検・調査のうえ、対処させていただきます。お客様のご使用状況によって、修理費用を申し受ける場合があります。あらかじめご了承ください。

コールセンターフリーコール 0120-345-762

土・日・祝日を除く、午前9:00～午後5:30

※携帯電話からお掛けのお客様は、TEL.03-5485-6161をご利用ください。
コールセンターフリーコールのご利用はできませんのでご了承ください。

ボッシュ株式会社ホームページ <http://www.bosch.co.jp>

ボッシュ電動工具サービスセンター

〒355-0813 埼玉県比企郡滑川町月輪1464番地4

TEL 0493-56-5030 FAX 0493-56-5032

ボッシュ電動工具サービスセンター西日本

〒811-0104 福岡県糟屋郡新宮町の野741-1

TEL 092-963-3486 FAX 092-963-3407