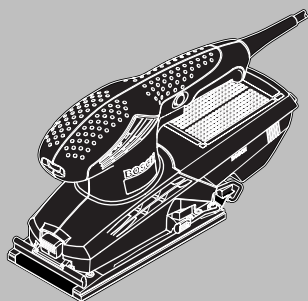
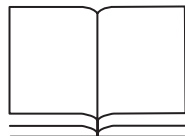


取扱説明書

i



吸じん
オービタルサンダー
GSS 23AE/MF 型



アース不要
の二重絶縁

このたびは、弊社吸じんオービタルサンダーをお買い求めいただき、誠にありがとうございます。

- ご使用になる前に、この『取扱説明書』をよくお読みになり、正しくお使いください。
- お読みになった後は、この『取扱説明書』を大切に保管してください。わからないことが起きたときは、必ず読み返してください。

BOSCH

目次

● 安全上のご注意	
警告表示の区分	2
電動工具全般についての注意事項	2
オービタルサンダーについての注意事項	7
● リサイクルのために	
電動工具本体の回収にご協力ください	10
● 本製品について	
用途	11
各部の名称	11
仕様	12
標準付属品	12
● 使い方	
作業前の準備をする	13
作業する	19
粉じんを取り除く	21
吸じんシステム（別売）と接続する	22
● 困ったときは	
故障かな？と思ったら	23
修理を依頼するときは	24
● お手入れと保管	
クリーニング	25
保管	25
● 付録	
別売アクセサリ	26

ご安全
注上
意の

のリ
サイ
イク
ため
にル

つ本
製
い品
てに

使
い
方

困
った
とき
は

保
お
手
入
れ
と
管
と


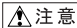
付
録

安全上のご注意

ご安全上の注意の

- ◆火災、感電、けがなど事故を未然に防ぐため、次に述べる『安全上のご注意』を必ず守ってください。
- ◆ご使用前に、この『安全上のご注意』をすべてよくお読みのうえ、指示に従って正しく使用してください。
- ◆お読みになった後は、ご使用になる方がいつでも見られる所に必ず保管してください。
- ◆他の人に貸し出す場合は、いっしょに取扱説明書もお渡しください。

警告表示の区分

ご使用上の注意事項は  警告 と  注意 に区分していますが、それぞれ次の意味を表わします。



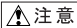
警告

- ◆ 誤った取扱いをしたときに、使用者が死亡または重傷を負う可能性が想定される内容のご注意。



注意

- ◆ 誤った取扱いをしたときに、使用者が傷害を負う可能性が想定される内容および物的損害のみの発生が想定される内容のご注意。

なお、 注意 に記載した事項でも、状況によっては重大な結果に結び付く可能性があります。いずれも安全に関する重要な内容を記載しているので、必ず守ってください。

電動工具全般についての注意事項

ここでは、電動工具全般の『安全上のご注意』についてご説明します。今回お買い求めいただいた吸じんオービタルサンダーには、当てはまらない項目も含まれています。



警 告

ご安全
注上
意の

1. 作業場は、いつもきれいに保ってください。

- ◆ ちらかった場所や作業台は、事故の原因となります。



2. 作業場の周囲状況も考慮してください。

- ◆ 電動工具は、雨ざらしにしたり、湿った、又はぬれた場所で使用しないでください。
- ◆ 作業場は十分に明るくしてください。
- ◆ 可燃性の液体やガスのある所で使用しないでください。



3. 感電に注意してください。

- ◆ 電動工具を使用中、アースされているものに身体を接触させないようにしてください。
(例えば、パイプ、暖房器具、電子レンジ、冷蔵庫などの外枠)

4. 子供を近づけないでください。

- ◆ 作業員以外、電動工具やコードに触れさせないでください。
- ◆ 作業員以外、作業場へ近づけないでください。

5. 使用しない場合は、きちんと保管してください。

- ◆ 乾燥した場所で、子供の手の届かない安全な所、又は錠のかかる所に保管してください。

6. 無理して使用しないでください。

- ◆ 安全に能率よく作業するために、電動工具の能力に合った速さで作業してください。

7. 作業に合った電動工具を使用してください。

- ◆ 小形の電動工具やアタッチメントは、大形の電動工具で行う作業には使用しないでください。
- ◆ 指定された用途以外に使用しないでください。

8. きちんとした服装で作業してください。

- ◆ だぶだぶの衣服やネックレスなどの装身具は、回転部に巻き込まれる恐れがあるので着用しないでください。
- ◆ 屋外での作業の場合には、ゴム手袋と滑り止めのついた履物の使用をお勧めします。
- ◆ 長い髪は、帽子やヘアカバーなどで覆ってください。



9. 保護めがねを使用してください。

- ◆ 作業時は、保護めがねを使用してください。また、粉塵の多い作業では、防じんマスクを併用してください。

10. 防音保護具を着用してください。

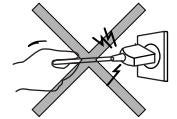
- ◆ 騒音の大きい作業では、耳栓、耳覆い（イヤマフ）などの防音保護具を着用してください。

11. 集塵装置が接続できるものは接続して使用してください。

- ◆ 電動工具に集塵機などが接続できる場合には、これらの装置に確実に接続し、正しく使用してください。

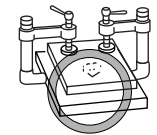
12. コードを乱暴に扱わないでください。

- ◆ コードを持って電動工具を運んだり、コードを引っ張って電源コンセントから抜かないでください。
- ◆ コードを熱、油、角のとがった所に近づけないでください。



13. 加工するものをしっかりと固定してください。

- ◆ 加工するものを固定するために、クランプや万力を使用してください。手で保持するより安全で、両手で電動工具を使用できます。



14. 無理な姿勢で作業をしないでください。

- ◆ 常に足元をしっかりさせ、バランスを保つようにしてください。

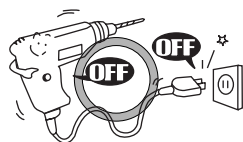


15. 電動工具は、注意深く手入れをしてください。

- ◆ 安全に能率よく作業していただくために、刃物類は常に手入れをし、よく切れる状態を保ってください。
- ◆ 注油や付属品の交換は、取扱説明書に従ってください。
- ◆ コードは定期的に点検し、損傷している場合は、お買い求めの販売店又はボッシュ電動工具サービスセンターに修理を依頼してください。
- ◆ 延長コードを使用する場合は、定期的に点検し、損傷している場合には交換してください。
- ◆ 握り部は、常に乾かしてきれいな状態に保ち、油やグリースなどが付かないようにしてください。

16. 次の場合は、電動工具のスイッチを切り、プラグを電源から抜いてください。

- ◆ 使用しない、又は修理する場合。
- ◆ 刃物、砥石、ビットなどの付属品を交換する場合。
- ◆ その他危険が予想される場合。



17. 調節キーやレンチなどは、必ず取外してください。

- ◆ 電源を入れる前に、調節に用いたキーやレンチ等の工具類が取り外してあることを確認してください。

18. 不意な始動は避けてください。

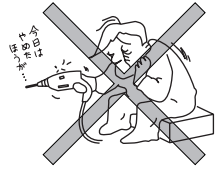
- ◆ 電源につないだ状態で、スイッチに指を掛けて運ばないでください。
- ◆ プラグを電源コンセントにさし込む前に、スイッチが切れていることを確かめてください。

19. 屋外使用に合った延長コードを使用してください。

- ◆ 屋外で使用する場合、キャブタイヤコード、又はキャブタイヤケーブルの延長コードを使用してください。

20. 油断しないで十分注意して作業を行ってください。

- ◆ 電動工具を使用する場合は、取扱方法、作業の仕方、周りの状況など十分注意して慎重に作業してください。
- ◆ 常識を働かせてください。
- ◆ 疲れている場合は、使用しないでください。

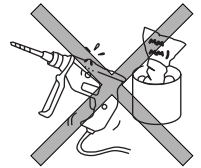


21. 損傷した部品がないか点検してください。

- ◆ 使用前に、保護カバーやその他の部品に損傷がないか、十分点検し、正常に作動するか、また所定機能を発揮するか確認してください。
- ◆ 可動部分の位置調整及び締付け状態、部品の破損、取付け状態、その他運転に影響を及ぼす全ての箇所に異常がないか確認してください。
- ◆ 損傷した保護カバー、その他の部品交換や修理は、取扱説明書の指示に従ってください。

取扱説明書に指示されていない場合は、お買い求めの販売店又はボッシュ電動工具サービスセンターに修理を依頼してください。

スイッチが故障した場合は、お買い求めの販売店又はボッシュ電動工具サービスセンターへ修理を依頼してください。



- ◆ スイッチで始動、及び停止操作の出来ない電動工具は、使用しないでください。

22. 正しい付属品やアタッチメントを使用してください。

- ◆ この取扱説明書、及びボッシュ電動工具カタログに記載されている付属品やアタッチメント以外のものを使用すると、事故やけがの原因となる恐れがあるので使用しないでください。

23. 電動工具の修理は、専門店で依頼してください。

- ◆ この製品は、該当する安全規格に適合しているので改造しないでください。
- ◆ 修理は、必ずお買い求めの販売店又はボッシュ電動工具サービスセンターにお申しつけください。
- ◆ 修理の知識や技術のない方が修理すると、十分な性能を発揮しないだけでなく、事故やけがの原因となります。

この取扱説明書は、大切に保管してください。

吸じんオービタルサンダーについての注意事項

電動工具全般の『安全上のご注意』について、前項ではご説明しました。ここでは、吸じんオービタルサンダーをお使いになるうえで、さらに守っていただきたい注意事項についてご説明します。

ご安全
注上
意の



警告

1. 使用電源は、銘板に表示してある電圧で使用してください。
 - ◆ 表示を超える電圧で使用しますと、回転数が異常に高速となりけがの原因になります。
2. 使用中は、本体を両手で確実に保持してください。
 - ◆ 確実に保持していないと、けがの原因になります。
3. 使用中は、回転部に手や頭を近付けないでください。
 - ◆ けがの原因になります。
4. 使用中は、電源コードを傷つけないよう注意し、常に本体の後方に離してご使用ください。
 - ◆ 感電や故障の原因になります。
5. 作業中に電源コードを破損した場合には、電源コードに触れないようにし、速やかに電源プラグを抜いてください。また、破損した電源コードのままで二度と使用しないでください。
 - ◆ 事故の原因になります。
6. 加工材料は、確実に固定してください。
 - ◆ 確実に固定されていないと、けがの原因になります。
7. モーターを回転させたまま、台や床などに放置しないでください。
 - ◆ けがの原因になります。

8. 金属を研磨する際には火花が飛ぶおそれがあるため、引火又は爆発の危険性のある場所では絶対に使用しないでください。また、研磨作業中は人を近づけないように注意をしてください。

◆ 事故の原因になります。

9. 研磨すると火花が出る可能性のある場合は、マイクロフィルター及びその他の吸じん袋や吸じん装置を接続しないでください。また、爆発あるいは自動発火の可能性のある粉じんは速やかに処理をしてください。

◆ 火災や事故の原因になります。

10. 本機内に、液体が浸入するような作業は避けてください。

◆ 感電や故障の原因になります。

11. 高所作業の際は、下に人がいないことをよく確かめてください。また、本機を落下させないように十分注意をしてください。

◆ けがや感電、故障の原因になります。

12. 誤って落としたり、ぶつけたときは、サンディングペーパーや機体などに破損、亀裂や変形がないことをよく点検してください。

◆ 破損、亀裂があるとけがの原因になります。

13. 使用中、機体の調子が悪かったり、異常音がしたときは直ちにスイッチを切って使用を中止し、お求めの販売店又はボッシュ電動工具サービスセンターに点検、修理を依頼してください。

◆ そのまま使用していると、けがの原因になります。

14. 石綿が含まれている材料への研磨作業は行わないでください。

◆ 行いますと、健康を害します。

15. 作業中は、防じんマスク・保護メガネ等を着用し、吸じんを行ってください。

金属以外の材料を研磨する場合はマイクロフィルターを接続して使用してください。使用中はできるだけ換気をよくして行ってください。

◆ 作業中に発生する粉じんは健康を害します。



注 意

1. サンディングペーパーや付属品は、取扱説明書に従って確実に取り付けてください。

◆ 確実でないとはずれたりし、けがの原因になります。

2. 本機のスイッチを入れるときは、本機の回転部が身体に接触していないことを確認してください。

◆ 接触したままスイッチを入れますと、けがの原因になります。

3. 本機を無理に強く押しつけて使用しないでください。

◆ モーターやサンディングペーパーの寿命を短くするだけでなく、けがの原因になります。

リサイクルのために

電動工具本体の回収にご協力ください

弊社では、不要になった電動工具本体のリサイクル活動を推進しています。不要になった電動工具本体を処分するときは、お買い求めになった弊社電動工具取扱販売店にご相談ください。

資源保護・環境保護のため、弊社の推進するリサイクル活動にぜひご協力くださいますよう、お願い申し上げます。

電動工具本体の回収・リサイクルは、弊社の製品に限らせていただきます。

のリ
サイ
クル
に

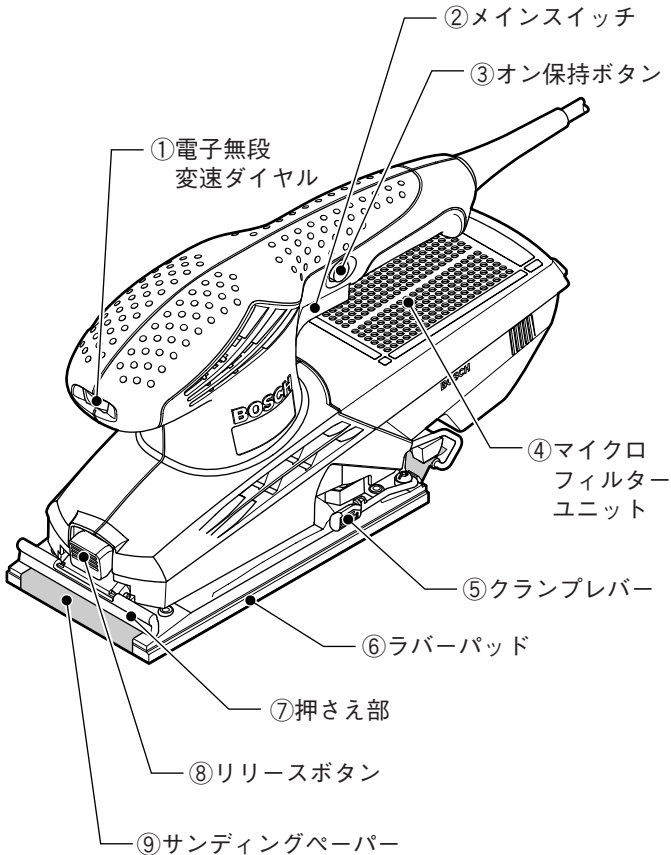


本製品について

用途

- ◆ 木材、プラスチック、金属等のフラットな面の研磨に最適です。
 - ・ 表面仕上げ
 - ・ 塗装はがし
 - ・ 塗装下地仕上げ
 - ・ 金属の錆落とし

各部の名称



つ本
製
い
品
てに

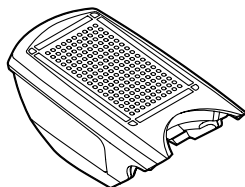
◆このイラストの形状・詳細は、実物と異なる場合があります。

仕 様

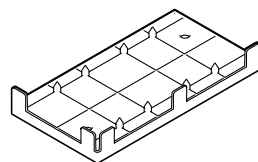
型 番	GSS 23AE/MF
消費電力（入力）	190 W
定格電圧	AC100 V（50/60 Hz）
回転数（無負荷時）	7000～12000 min ⁻¹ （回転／分）
ストローク（無負荷時）	14000～24000 min ⁻¹ （回／分）
オービットダイヤ（軌道）	2.0 mm
プレートサイズ	92mm×182mm
ペーパーサイズ	
マジック式	93mm×185mm
クランプ式	93mm×230mm
吸じん機構の有無	有
吸じん方式	マイクロフィルターシステム
質 量	1.4 kg

つ本
製
い
品
てに

標準付属品



マイクロフィルターユニット
品番：2 609 199 059
※本体装着済み



パンチングツール
品番：2 608 190 016

◆イラストの形状・詳細は、実物と異なる場合があります。

使い方

作業前の準備をする

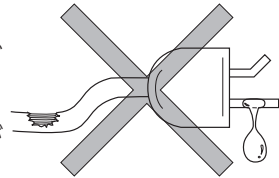


- ◆ 作業前の準備をするときは、電源プラグを電源コンセントから抜いてください。
- ◆ 電源コードや電源プラグが損傷しているときは、直ちに使用を中止してください。お買い求めの販売店またはボッシュ電動工具サービスセンターに修理を依頼してください。



● 使用電源を点検する

- 単相 AC 100 V (50/60 Hz) か？
- コンセント不良（ガタ）のため、電源プラグが簡単に抜けないか？
- 電源コードが断線していたり、電源プラグが破損していたりしていないか？



使
い
方

● サンディングペーパー（別売）を選ぶ

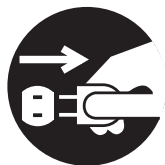
作業や材料に合わせてサンディングペーパーを選択してください。

red : Wood 軟硬木材、金属、プラスチック等の研磨
white : Paint 木材、金属の研磨・塗装はがし

● サンディングペーパーを取り付ける・取り外す



- ◆ けがの発生を防ぐため、電源プラグを電源コンセントから抜き、取り付け・取り外し作業をしてください。



マジック式サンディングペーパーの取り付け

☞ マジック式サンディングペーパーは、ボッシュ純正品をご使用ください。

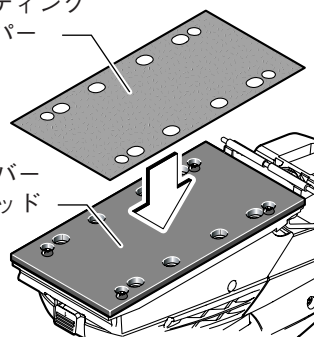
1. ラバーパッド⑥に付着したゴミ等を取り除きます。

ラバーパッド⑥の取り付け面にゴミ等が付着していると、サンディングペーパー⑨がしっかりと取り付けられないことがあります。

2. サンディングペーパー⑨（マジック式）の穴の位置が、ラバーパッド⑥の吸じん用穴の位置と合うようにして、軽く押しつけて装着します。

マジック式
サンディング
ペーパー

⑥ラバー
パッド



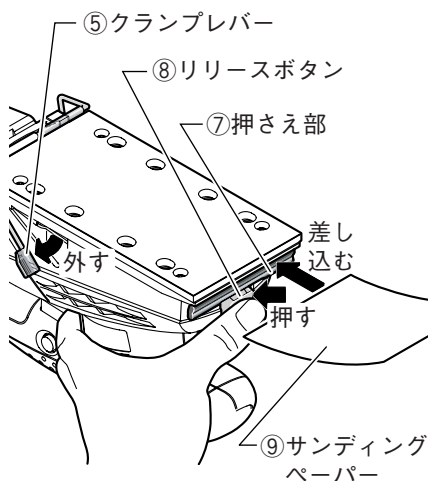
使
い
方

マジック式サンディングペーパーの取り外し

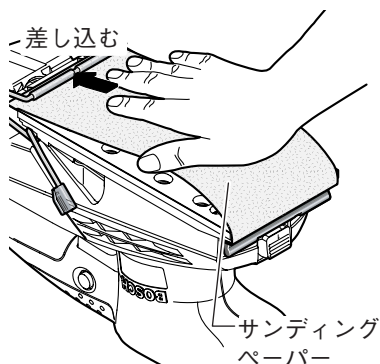
サンディングペーパー⑨（マジック式）の端を持ち上げ、引きはがします。

クランプ式サンディングペーパーの取り付け

1. 「リリースボタン⑧」を押しながら、サンディングペーパー⑨を押さえ部⑦とプレートとの間に差し込み、「リリースボタン⑧」から手を離します。
2. クランプレバー⑤を内側に押し込んで外します。

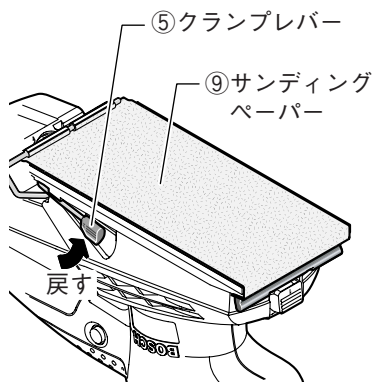


3. サンディングペーパー⑨を、ラバーパッド⑥に合わせて折り曲げ、反対側の端をクランプレバー⑤の赤いローラーの下に差し込みます。



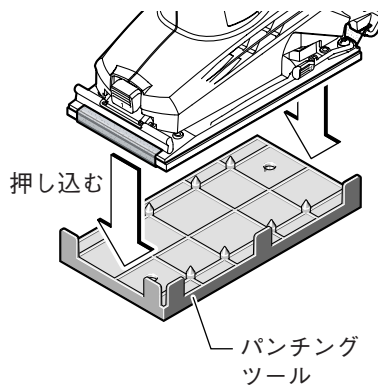
4. サンディングペーパー⑨をぴんと張って押さえ、クランプレバー⑤を元の位置に戻します。

☞ サンディングペーパー⑨は、たるみが無いよう十分に張ってください。たるみがあると、仕上面にむらができたり、サンディングペーパー⑨が破損したりします。



使
い
方

5. パンチングツールの角と、ラバーパッド⑥の角を合わせて押し込み、吸じん用の穴をあけます。




クランプ式サンディングペーパーの取り外し

1. クランプレバー⑤を内側に押し込んで外します。
2. クランプレバー⑤の赤いローラーの下から、サンディングペーパー⑨を引き出します。
3. 「リリースボタン⑧」を押しながら、サンディングペーパー⑨を取り外します。

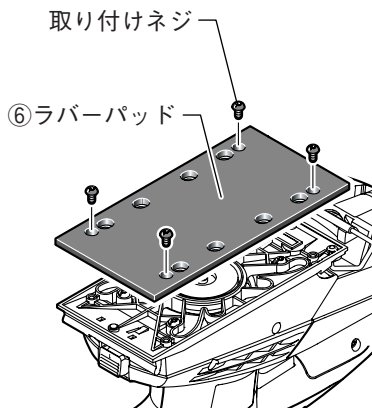
● ラバーパッドを交換する

傷付いたまたは摩耗したラバーパッドは必ず交換してください。

1. サンディングペーパー⑨を取り外します。
2. 取り付けネジ4本を緩め、ラバーパッド⑥を取り外します。

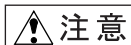
 マイナスドライバー（刃幅6mm）
またはトルクスドライバー（T-20）
を使用してください。

3. 取り付けるラバーパッドのネジ穴と吸じん用穴が、本体の穴と合うように置き、取り付けネジを締めます。



使
い
方

● マイクロフィルターユニットを取り付ける・取り外す



注意

- ◆ 長時間研磨する場合や、身体に有害な粉じんが発生する研磨の場合には、外部の吸じん装置を接続しての使用をおすすめします。

取り付け

マイクロフィルターユニット④を粉じん排出口に合わせてから、フックがかかるまでしっかりと差し込んでください。

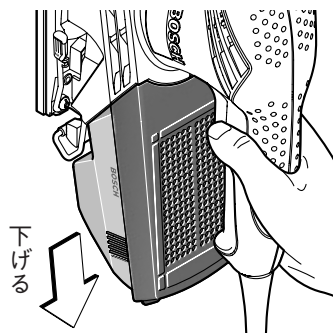


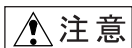
使
い
方

取り外し

図のようにサンダー本体を持ってから、マイクロフィルターユニット④を下げて取り外します。

マイクロフィルターユニット④と本体との接続部を上向きにすることにより、内部にたまった粉じんがこぼれ落ちずに作業することができます。

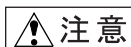




注意

◆ 金属の研磨に使用したサンディングペーパーは、他の材質の研磨に使用しないでください。材料が汚れたり傷つく恐れがあります。

- 材料はしっかり固定してください。
- 実際の作業の前に、一度端材や目立たないところで試し作業されることをおすすめします。
- 一定の力で材料に押しつけるようにすると、サンディングペーパー⑨を長く使用できるようになります。
- 必要以上強く押しつけても研磨能率は上がりません。逆にサンダー本体や研磨ツールを消耗させることになります。



注意

◆ 発火する恐れがあります。材料やサンダー本体を過熱させないように作業してください。

使
い
方

1 「電子無断変速ダイヤル①」を調整する

「電子無断変速ダイヤル①」を回すことにより回転速度の調整が行えます。最適な回転速度は材料と作業により異なります。

- ☞ 回転速度の調整、変更は作業中でも可能です。
- ☞ 低速回転で長時間作業をした後は、無負荷の状態ですら約3分間最高回転にして空作動させ、モーターを冷却してください。

2 電源プラグを電源コンセントに差し込む



警告

◆ 「メインスイッチ②」がオン状態になっていないことを確かめてから、電源プラグを電源コンセントに差し込んでください。

③ 材料の上に置き、「メインスイッチ②」をONにする

スイッチのON/OFF

スイッチON：「メインスイッチ②」を引く。

スイッチOFF：「メインスイッチ②」を離す。

連続作業する

スイッチON： 「メインスイッチ②」をいっぱいまで引き込み、「オン保持ボタン③」を押す。

「メインスイッチ②」から指を離しても、スイッチONの状態が維持されます。

スイッチOFF： 「メインスイッチ②」を再度引き込んで離す。

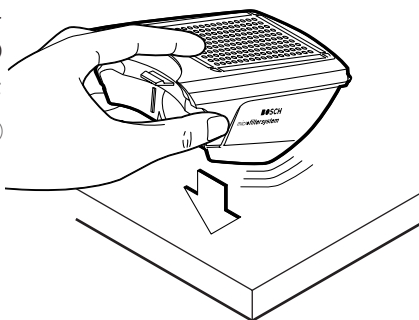
粉じんを取り除く



◆ 下記の状態になったとき、発火する恐れがあります。作業の終了ごと、マイクロフィルターユニット④から、粉じんを取り除くようにしてください。

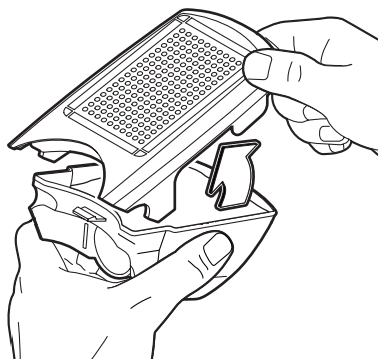
- 金属加工中に発生した火花を吸じんした。
- ニスの粉じんと、ポリウレタンの粉じんやその他化学物質の粉じんが混ざってしまった。
- 長時間の作業で、熱くなったサンディングペーパー⑨の破片を吸じんした。

1. 取り外したマイクロフィルターユニット④を、図のようにかたい表面の所に数回軽く当ててください。粉じんがマイクロフィルターユニット④の底部に集まり、後処理がしやすくなります。




使
い
方

2. マイクロフィルターユニット④のカバーを図のように外し、マイクロフィルターユニット④の底部にたまった粉じんを処理します。



3. マイクロフィルターユニット④のフィルターの部分をやわらかいブラシなどで清掃します。

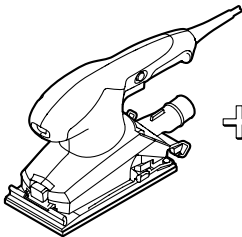
 フィルターの部分は水洗いできません。

吸じんシステム（別売）と接続する

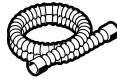


◆ 研磨すると火花が出る可能性のある場合は接続しないでください。

吸じん専用ホース、ホースアダプターを介して、ポッシュ・マルチクリーナーと接続することで、吸じんしながら作業をすることができます。



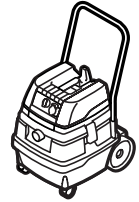
吸じんオービタルサンダー
GSS 23AE/MF



吸じん専用ホース
（別売）
φ19mm, 5m
1 610 793 002

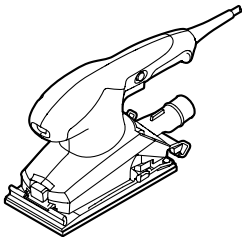


ホースアダプター
（別売）
1 609 200 933



マルチクリーナー
GAS25
GAS50

使
い
方



吸じんオービタルサンダー
GSS 23AE/MF



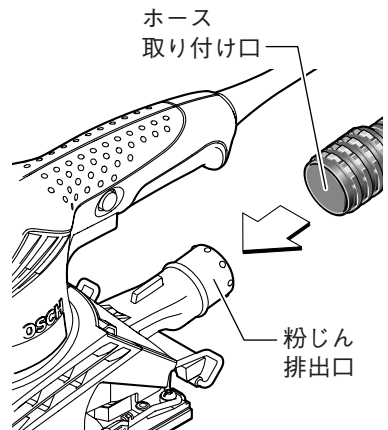
φ35ホース
（別売）
φ35mm, 3m
2 607 002 163



マルチクリーナー
GAS25
GAS50

ホースの取り付け

ホース取り付け口を粉じん排出口に接続します。



困ったときは

故障かな？と思ったら

- ① 『取扱説明書』を読み直し、使い方に誤りがないか確かめます。
- ② 次の代表的な症状が当てはまるかどうか確かめます。

症 状	原 因	対 処
「メインスイッチ②」をONにしても、作動しない	電源プラグが電源コンセントから抜けている	電源プラグを電源コンセントに確実に差し込む
	内部パーツの不良	修理を依頼する
	電源ケーブルの断線	修理を依頼する
「メインスイッチ②」をOFFにしても、作動したまま止まらない	内部パーツの不良	修理を依頼する
研磨量が少ない	サンディングペーパー等が摩耗している	新品と交換する
	本機を材料に強く押さえすぎている	ストロークが落ちない程度に材料に当てる
吸じんしない	マイクロフィルターユニットがいっぱいになっている	マイクロフィルターユニットの中身をすてる
	マイクロフィルターが目詰まりしている	フィルター部分を掃除するか、マイクロフィルターユニットを新しいものと交換する
	サンディングペーパーとサンディングプレートの穴がずれている	正しく装着する
	ボッシュマルチクリーナーと正しく接続されていない (吸じんシステム使用の場合)	正しく接続する

修理を依頼するときは

- ◆『故障かな?と思ったら』を読んでもご不明な点があるときは、お買い求めの販売店または弊社コールセンターフリーダイヤルまでお尋ねください。
- ◆修理を依頼されるときは、お買い求めの販売店にご相談ください。
または、弊社ホームページでご案内しています修理認定工場から最寄りの修理認定工場をお選びいただくか、ボッシュ電動工具サービスセンターにご相談ください。
- ◆この製品は厳重な品質管理体制の下に製造されています。万一、本取扱説明書に書かれたとおり正しくお使いいただいたにもかかわらず、不具合（消耗部品を除きます）が発生した場合は、お買い求めの販売店またはボッシュ電動工具サービスセンターまでご連絡ください。
弊社で現品を点検・調査のうえ、対処させていただきます。お客様のご使用状況によって、修理費用を申し受ける場合があります。あらかじめご了承ください。

コールセンターフリーダイヤル ☎ 0120-345-762

土・日・祝日を除く、午前9:00～午後6:00

*電話番号が03および04で始まる地域のお客様、および携帯電話からお掛けのお客様は、TEL. 03-5485-6161をご利用ください。コールセンターフリーダイヤルのご利用はできませんのでご了承ください。

ボッシュ株式会社ホームページ <http://www.bosch.co.jp>

ボッシュ電動工具サービスセンター北海道

〒003-0873 北海道札幌市白石区米里3条2-6-33

TEL 011-875-2388 FAX 011-879-2138

ボッシュ電動工具サービスセンター

〒360-0107 埼玉県大里郡江南町大字千代字東原39

ゼクセルロジテック内

TEL 048-536-7171 FAX 048-536-7176

ボッシュ電動工具サービスセンター西日本

〒811-0104 福岡県糟屋郡親宮町の野741-1

TEL 092-963-3486 FAX 092-963-3407

お手入れと保管



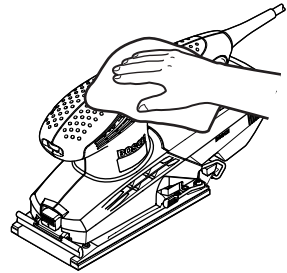
- ◆ お手入れのときは、電源プラグを電源コンセントから抜いてください。



クリーニング

- 通風口などに付いたゴミ、ホコリを吹き飛ばす
- 乾いた、柔らかい布で本体の汚れをふき取る

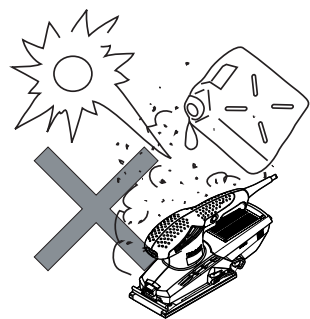
☞ 変色の原因になるベンジンなど、溶剤を使わないでください。



保管

- オービタルサンダーを使った後は、きちんと保管する

- 子供の手が届くところ、または錠が掛からないところに置かない。
- 雨風にさらされたり、湿度の高いところに置かない
- 直射日光が当たったり、車中など高温になるところに置かない。
- ガソリンなど、引火性が高いものの近くに置かない。



保
お
手
入
れ
と
管

付 録

別売アクセサリ

サンディングペーパー

GSS23AE/MF

2005年7月現在

品 名(備考)	品 番
redWood	40 10枚入 2 608 605 253
サンディングペーパー: マジック式 (吸じん用穴あき)	60 10枚入 2 608 605 254
用途:軟硬木材、金属	80 10枚入 2 608 605 255
	100 10枚入 2 608 606 706
	120 10枚入 2 608 605 256
	180 10枚入 2 608 605 257
	240 10枚入 2 608 605 258
	320 10枚入 2 608 605 899
	400 10枚入 2 608 605 259
white:Paint	40 10枚入 2 608 605 201
サンディングペーパー: マジック式 (吸じん用穴あき)	60 10枚入 2 608 605 202
用途:木材、金属の研磨、 塗装はがし、目詰まり防止加工	80 10枚入 2 608 605 203
	120 10枚入 2 608 605 204
	180 10枚入 2 608 605 205
	240 10枚入 2 608 605 206
曲面アダプター	2 608 601 129

- 本取扱説明書に記載されている、日本仕様の能力・型番などは、外国語の印刷物とは異なる場合があります。
- 本製品は改良のため、予告なく仕様等を変更する場合があります。
- 製品のカatalog請求、その他ご不明な点がありましたら、お買い求めになった販売店または弊社までお問い合わせください。

BOSCH

ボッシュ株式会社 電動工具事業部

ホームページ： <http://www.bosch.co.jp>

〒150-8360 東京都渋谷区渋谷3-6-7

コールセンター フリーダイヤル

 **0120-345-762**

(土・日・祝日を除く、午前 9：00～午後 6：00)

*電話番号が03および04で始まる地域のお客様、および携帯電話からお掛けのお客様は、TEL. 03-5485-6161をご利用ください。コールセンターフリーダイヤルのご利用はできませんのでご了承ください。

EMA-GSS23AE/MF

2 609 140 324 (05.07)