

# HiKOKI

## 取扱説明書

### 用途

- コンクリートの穴あけ
- アンカ下穴あけ
- タイルの穴あけ
- コンクリートのハツリ、破碎、溝掘り、角出し、はがし
- 金属、木材の穴あけ
- 小ねじ、木ねじの締付け

## ロータリハンマドリル

[SDS プラスシャンクタイプ]

28 mm **DH 28PCY2**

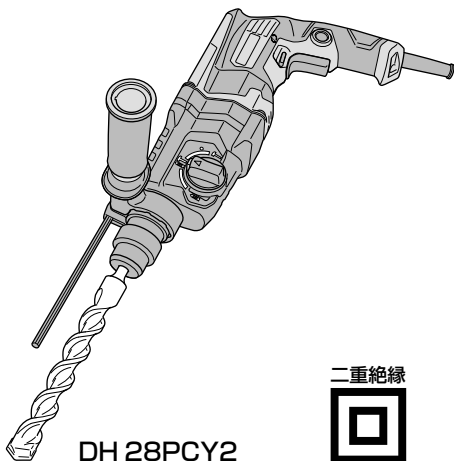
28 mm **DH 28PMY2**

24 mm **DH 24PH2**

このたびは弊社製品をお買い上げいただき、  
ありがとうございました。

ご使用前にこの取扱説明書を良くお読みになり、  
正しく安全にお使いください。

お読みになった後は、いつでも見られる所に  
大切に保管してご利用ください。



### はじめに

一般安全規則	1
電動工具の安全上のご注意	3
二重絶縁について	6
本製品の使用上のご注意	6
各部の名称	8
仕様	9
標準付属品	10
別売部品	11

### 使い方

ご使用前の点検	12
工具の取付け・取りはずし	13
作業モードの設定	14
回転方向の切替え	15
デプスゲージの使い方	15
スイッチについて	16
スリップクラッチ機構について	16
ドリルチャックホルダの使用方法	17
穴をあける	19
ハツリ・破碎する	20
穴をあける・ねじを締付ける	21
テーパシャンクアダプタの使い方	24
コアビット(軽負荷用)の使い方	25
ダストカップ・集じんカップ(B)の使い方	27

### その他

保守・点検	28
ご修理のときは	裏表紙

本製品は日本国内用のため、日本国外で販売または使用することはできません。日本国外で使用した場合は、仕様上の性能を発揮できない恐れがあります。日本国外では、修理または保証を受けられません。

This product may be used only in Japan and should not be sold or used in any other country. Otherwise, product may not perform as intended. No authorized service or warranty is available outside of Japan.

# 一般安全規則

## 警告

すべての説明書を良く読んでください。

次に示すすべての指示に従わない場合は、感電、火災または重傷を招く恐れがあります。次に示すすべての警告における“電動工具”という用語は、電源式（コード付き）電動工具または電池式（コードレス）電動工具を示します。

次の事項を順守してください。

### a) 作業場

- 1) 作業場は整理整頓して、十分な照明を確保してください。散らかった暗い場所は事故を招く恐れがあります。
- 2) 爆発を誘引することがある可燃性液体、ガスまたは粉じんがあるところでは、電動工具を使用しないでください。  
電動工具は、粉じんまたはヒュームを発火させることがある火花を発生する場合があります。
- 3) 電動工具の使用中は、子供及び第三者を近づけないでください。注意が散漫になって、操作に集中できなくなる場合があります。

### b) 電気的安全性

- 1) 電動工具の電源プラグは、コンセントに合ったものを使用してください。電源プラグを改造しないでください。アダプタプラグを接地した電動工具と一緒に使用しないでください。  
改造していない電源プラグおよびそれに対応するコンセントを使用すれば、感電のリスクは低減されます。
- 2) パイプ、暖房器具、電子レンジ、冷蔵庫などの接地されたものと、身体の接触を避けてください。  
身体が接地された場合は、感電のリスクが増大します。

戸外で使用する際には、3)～5)の注意が必要です。

- 3) 電動工具は、雨または湿気がある状態にさらさないでください。電動工具に水が入ると、感電のリスクが増大します。
- 4) コードを乱暴に扱わないでください。電動工具を移動させたり、引っ張ったり、または電源プラグを抜くためにコードを利用しないでください。コードは、熱、油、角のとがったところ、または動くものからはなしておいてください。コードが損傷したり、絡まったりすると、感電のリスクが増大します。
- 5) 電動工具を戸外で使用するときは、戸外の使用に適した延長コードを使用してください。戸外の使用に適したコードを使用すれば、感電のリスクは低減されます。

### c) 人的安全性

- 1) 電動工具の使用中は、油断をせず、いま自分が何をしているかに注意し、常識を働かせてください。疲れていたり、アルコールまたは医薬品を飲んでいるときは、電動工具を使用しないでください。電動工具を使用している間の一瞬の不注意で、深刻な人的傷害をもたらす場合があります。
- 2) 安全保護具を使用してください。常時、保護メガネを装着してください。適切な状態で防じんマスク、滑り防止安全靴、ヘルメットまたは耳栓などの安全保護具を使用することで、傷害事故が低減されます。

- 3) 不慮の始動を避けてください。電源プラグをさし込む前に、スイッチがオフの位置にあることを確認してください。指をスイッチにかけて電動工具を運んだり、またはスイッチがオンになった電動工具の電源プラグをさし込むと、事故を招く恐れがあります。
- 4) 電動工具の電源を入れる前に、調整キーまたはレンチをはずしてください。電動工具の回転部分にレンチまたはキーをつけたままにしておくと、人的傷害をもたらす恐れがあります。
- 5) 無理な姿勢で作業しないでください。常に適切な足場とバランスを維持してください。これによって、予期しない状況でも電動工具をより適切に操作することができます。
- 6) きちんとした服装で作業してください。だぶだぶの衣服や装飾品は身につけないでください。髪、服および手袋を回転部に近づけないでください。だぶだぶの服、装飾品または長髪は、回転部に巻き込まれる場合があります。
- 7) 集じん装置が接続できるものは、適切に使用されていることを確認してください。これらの装置を使用することによって、粉じん関連の危険を低減することができます。

#### d) 電動工具の使用及び手入れ

- 1) 電動工具を無理に使用しないでください。用途に合った正しい電動工具を使用してください。より適切、安全に作業ができます。
- 2) スイッチで始動および停止操作のできない場合、その電動工具は使用しないでください。スイッチで制御できない電動工具は危険ですので、修理を依頼してください。
- 3) 調整を行う前、付属品を交換する前、または電動工具を保管する前には、電源プラグをコンセントから抜くか、または電動工具から蓄電池をはずしてください。このような予防的 안전手段によって、電動工具を誤って始動させるリスクが軽減されます。
- 4) 使用しない電動工具は、子供の手の届かないところに保管し、電動工具に不慣れな者や取扱説明書を読んでいない者には電動工具を使用させないでください。電動工具を扱い慣れていない者に渡すと危険です。
- 5) 電動工具の保守を行ってください。電動工具の作動に影響する恐れがある可動部分の心ズレまたは結合、部品の破損およびその他の状態を点検してください。異常がある場合は、使用する前に電動工具の修理を行ってください。電動工具の保守が不十分であることが、多くの事故の原因となります。
- 6) 先端工具は、鋭利かつ清潔に保ってください。先端工具を適切に手入れして鋭利にしておけば、作業の円滑さを失うことなく、操作も容易になります。
- 7) 電動工具、付属品、アタッチメント、先端工具などは、作業条件及び実施する作業を考慮して、それらの取扱説明書に従って使用する電動工具に合うように使用してください。意図された作業と異なる作業に電動工具を使用すると、人的傷害をもたらす恐れがあります。
- 8) 電動工具は 25℃での使用を前提としていますが、時折、35℃になることも想定しています。

#### e) 整備

電動工具の整備は、資格をもつ修理要員が純正交換部品だけを用いて行ってください。これによって、電動工具の安全性を維持することができます。

## ⚠警告、⚠注意、注 の意味について

ご使用上の注意事項は「⚠警告」、「⚠注意」、「注」に区分しており、それぞれ次の意味を表します。

**⚠警告** : 誤った取扱いをしたときに、使用者が死亡または重傷を負う可能性が想定される内容のご注意。

**⚠注意** : 誤った取扱いをしたときに、使用者が傷害を負う可能性が想定される内容および物的損害のみの発生が想定される内容のご注意。

**注** : 製品のすえ付け、操作、メンテナンスに関する重要なご注意。

なお、「⚠注意」に記載した事項でも、状況によっては重大な結果に結び付く可能性があります。いずれも安全に関する重要な内容を記載しているので、必ず守ってください。

## 電動工具の安全上のご注意

- 火災、感電、けがなどの事故を未然に防ぐために、次に述べる「安全上のご注意」を必ず守ってください。
- 使用前に、この「安全上のご注意」すべてを良くお読みの上、指示に従って正しく使用してください。
- お読みになった後は、お使いになる方がいつでも見られる所に必ず保管してください。

### ⚠警告

- ① **作業場は、いつもきれいに保ってください。**  
ちらかった場所や作業台は、事故の原因になります。
- ② **作業場の周囲状況も考慮してください。**
  - 電動工具は、雨の中で使用したり、湿った、または、ぬれた場所で使用しないでください。
  - 作業場は十分に明るくしてください。
  - 可燃性の液体やガスのある所で使用しないでください。
- ③ **感電に注意してください。**  
電動工具を使用中、身体を、アース（接地）されているものに接触させないようにしてください。  
(例えば、パイプ、暖房器具、電子レンジ、冷蔵庫などの外枠)
- ④ **子供を近づけないでください。**
  - 作業者以外、電動工具やコードに触れさせないでください。
  - 作業者以外、作業場へ近づけないでください。
  - 安全に責任を負う人の監視または指示がない限り、補助を必要とする人が単独で使用しないでください。

## ⚠ 警告

- ⑤ **使用しない場合は、きちんと保管してください。**  
乾燥した場所で、子供の手の届かない高い所または鍵のかかる所に保管してください。
- ⑥ **無理して使用しないでください。**  
安全に能率良く作業するために、電動工具の能力に合った速さで作業してください。
- ⑦ **作業に合った電動工具を使用してください。**
  - 小形の電動工具やアタッチメントは、大形の電動工具で行う作業には使用しないでください。
  - 指定された用途以外に使用しないでください。
- ⑧ **きちんとした服装で作業してください。**
  - だぶだぶの衣服やネックレスなどの装身具は、回転部に巻き込まれる恐れがあるので、着用しないでください。
  - 屋外で作業する場合には、ゴム手袋と滑り止めの付いた履物の使用をお勧めします。
  - 長い髪は、帽子やヘアカバーなどでおおってください。
- ⑨ **保護メガネを使用してください。**  
作業時は、保護メガネを使用してください。また、粉じんの多い作業では、防じんマスクを併用してください。
- ⑩ **防音保護具を着用してください。**  
騒音の大きい作業では、耳栓、イヤマフなどの防音保護具を着用してください。
- ⑪ **コードを乱暴に扱わないでください。**
  - コードを持って電動工具を運んだり、コードを引っ張ってコンセントから抜かないでください。
  - コードを熱、油、角のとがった所に近づけないでください。
- ⑫ **加工する物をしっかりと固定してください。**  
加工する物を固定するために、クランプや万力などを利用してください。  
手で保持するより安全で、両手で電動工具を使用できます。
- ⑬ **無理な姿勢で作業をしないでください。**  
常に足元をしっかりとさせ、バランスを保つようにしてください。
- ⑭ **電動工具は、注意深く手入れをしてください。**
  - 安全に能率良く作業していただくために、刃物類は常に手入れをし、良く切れる状態を保ってください。
  - 注油や付属品の交換は、取扱説明書に従ってください。
  - コードを点検し、損傷している場合は、修理をお買い求めの販売店に依頼してください。
  - 延長コードを使用する場合は、事前に点検し、損傷している場合には交換してください。
  - 握り部は、常に乾かしてきれいな状態を保ち、油やグリースが付かないようにしてください。

## ⚠ 警告

- ⑮ 次の場合は、電動工具のスイッチを切り、電源プラグをコンセントから抜いてください。
- 使用しない、または、修理・調整・点検する場合。
  - 刃物、トイシ、ビットなどの付属品や別売部品を取付け、交換する場合。
  - その他、危険が予想される場合。
- ⑯ 調節キーやスパナなどは、必ず取りはずしてください。  
電源を入れる前に、調節に用いたキーやスパナなどの工具類が取りはずしてあることを確認してください。
- ⑰ 不意な始動は避けてください。
- 電源につないだ状態で、スイッチに指を掛けて運ばないでください。
  - 電源プラグをコンセントにさし込む前に、スイッチが切れていることを確かめてください。
- ⑱ 屋外使用に合った延長コードを使用してください。  
屋外で延長コードを使用する場合、キャブタイヤコードまたはキャブタイヤケーブルを使用してください。
- ⑲ 油断しないで十分注意して作業を行ってください。
- 電動工具を使用する場合は、取扱方法、作業のしかた、周りの状況など十分注意して慎重に作業してください。
  - 常識を働かせてください。
  - 疲れているときは、使用しないでください。
- ⑳ 損傷した部品がないか点検してください。
- 使用前に、保護カバーやその他の部品に損傷がないか十分点検し、正常に作動するか、また、所定機能を発揮するか確認してください。
  - 可動部分の位置調整および締付け状態、部品の破損、取付け状態、その他、運転に影響を及ぼすすべての箇所に異常がないか確認してください。
  - 損傷した保護カバー、その他の部品交換や修理は、取扱説明書の指示に従ってください。取扱説明書に指示されていない場合は、お買い求めの販売店に依頼してください。
  - スイッチが故障した場合は、お買い求めの販売店に修理を依頼してください。
  - スイッチで始動および停止操作のできない電動工具は、使用しないでください。
- ㉑ 指定の付属品やアタッチメントを使用してください。  
この取扱説明書および弊社カタログに記載されている指定の付属品やアタッチメント以外のものを使用すると、事故やけがの原因になる恐れがあるので、使用しないでください。
- ㉒ 電動工具の修理は、専門店に依頼してください。
- この製品は、該当する安全規格に適合しているので改造しないでください。
  - 修理は、必ずお買い求めの販売店に依頼してください。ご自身で修理すると、事故やけがの原因になります。

# 二重絶縁について

二重絶縁とは、電気が流れる部分と手に触れる外枠部品との間が、異なる二つの絶縁物で絶縁されている構造のことです。たとえ一つの絶縁物がこわれても、もう一つの絶縁物で保護されるため感電しにくい構造です。

お求めの製品は二重絶縁構造であり、銘板に **回** マークで表示してあります。純正品以外の部品と交換したり、間違って組立てたりすると二重絶縁構造でなくなります。電気系統の修理や部品の交換はお買い求めの販売店に依頼してください。

## 本製品の使用上のご注意

先に電動工具として共通の注意事項を述べましたが、ロータリハンマドリルとして、さらに次に述べる注意事項を守ってください。

### ⚠ 警告

- ① **耳の防音保護具を着用してください。**  
騒音にさらされると、聴力障害の原因になります。
- ② **製造業者によって指定された補助ハンドルを使用してください。**  
制御不能になると、人身障害の原因になります。
- ③ **使用電源は、銘板に表示してある電圧で使用してください。**  
表示を超える電圧で使用すると、速度が異常に速くなり、けがの原因になります。
- ④ **作業する箇所に、電線管・水道管やガス管などの埋設物がないことを、作業前に十分確かめてください。**  
埋設物があると工具が触れ、感電や漏電・ガス漏れの恐れがあり、事故の原因になります。
- ⑤ **使用中は、振り回されないようにサイドハンドルを取付け、機体を両手で確実に保持してください。**  
確実に保持していないと、けがの原因になります。
- ⑥ **使用中は、工具類に手や顔などを近づけないでください。**  
けがの原因になります。
- ⑦ **使用中、機体の調子が悪かったり、異常音、異常振動がしたときは、直ちにスイッチを切って使用を中止し、お買い求めの販売店に点検・修理を依頼してください。**  
そのまま使用していると、けがの原因になります。
- ⑧ **誤って落としたり、ぶつけたときは、機体や工具類などに破損や亀裂、変形がないことを良く点検してください。**  
破損や亀裂、変形があると、けがの原因になります。
- ⑨ **シリカや石綿（アスベスト）は人体に有害です。このような成分を含んだ材料を加工するときは、防じん対策をしてください。**

## ⚠️ 注意

- ① 工具類や付属品は、取扱説明書に従って確実に取付けてください。  
確実にしないと、はずれたりし、けがの原因になります。
- ② 使用中は、軍手など巻き込まれる恐れがある手袋を着用しないでください。  
回転部に巻き込まれ、けがの原因になります。
- ③ 作業中は、ヘルメット、安全靴を着用してください。
- ④ 作業直後の先端工具や切りくずは高温になっているので、触れないでください。  
やけどの原因になります。
- ⑤ 高所作業のときは、下に人がいないことを確かめてください。また、コードを引っ掛けたりしないでください。  
材料や機体などを落としたとき、事故の原因になります。
- ⑥ 回転させたまま、台や床などに放置しないでください。  
けがの原因になります。
- ⑦ 作業の際、機体を無理に押しつけないでください。  
先端工具を傷めて作業効率が低下するだけでなく、機体の寿命低下につながります。

### ○ 騒音防止規制について

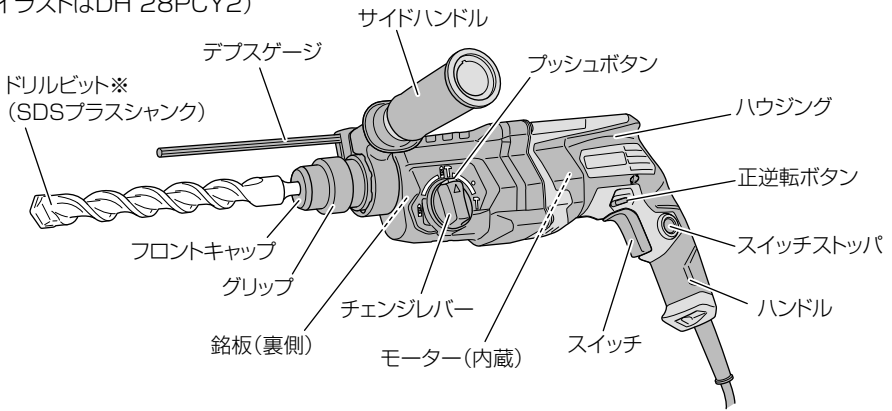
騒音に関しては、法令や各都道府県などの条例で定める規制があります。  
ご近所に迷惑をかけないように、規制値以下でご使用になることが必要です。  
状況に応じ、しゃ音壁を設けて作業してください。



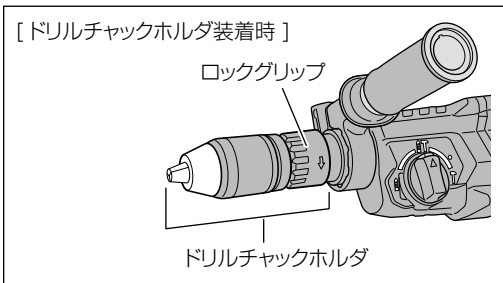
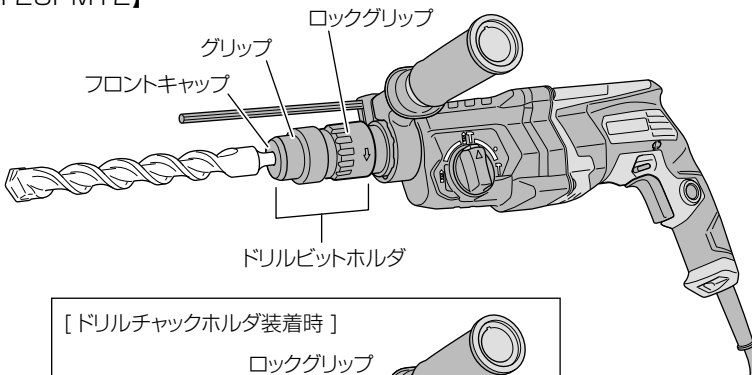
# 各部の名称

【DH 28PCY2、DH 24PH2】

(イラストはDH 28PCY2)



【DH 28PMY2】



※ ドリルビットは別売です

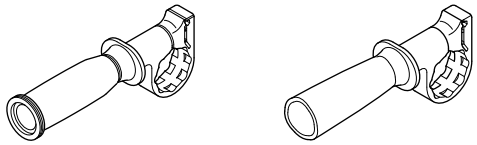
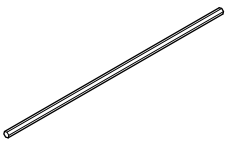
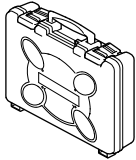
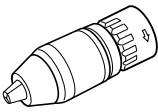
# 仕 様

形 名		DH 28PCY2	DH 28PMY2	DH 24PH2
使 用 電 源		単相交流 50/60 Hz 共用 電圧 100 V		
穴あけ 能 力	コンクリート	3.4 ~ 28 mm		3.4 ~ 24 mm
	鉄 I	13 mm		
	木 I	32 mm		
	コアビット	25 ~ 50 mm		
	ダイヤモンド コアビット	65 mm		
全 負 荷 電 流		8.9 A		7.7 A
消 費 電 力		850 W		730 W
無 負 荷 回 転 数		0 ~ 1,100 min <sup>-1</sup> {回/分}		0 ~ 1,050 min <sup>-1</sup> {回/分}
全 負 荷 打 撃 数		0 ~ 4,300 min <sup>-1</sup> {回/分}		0 ~ 3,950 min <sup>-1</sup> {回/分}
モ ー タ ー		単相直巻整流子モーター		
質 量 (コードを除く)		3.0 kg	3.1 kg	2.8 kg
コ ー ド		2心キャブタイヤケーブル 5 m		
振 動 3 軸 合 成 値 <sup>*1</sup>		回転+打撃 11.2 m/s <sup>2</sup> <sup>*2</sup> 打撃 9.9 m/s <sup>2</sup>		回転+打撃 14.5 m/s <sup>2</sup> <sup>*2</sup> 打撃 11.5 m/s <sup>2</sup>

※1：振動3軸合成値（周波数補正振動加速度実効値の3軸合成値）については、  
JEMA [一般社団法人日本電機工業会]  
ウェブサイト：<http://www.jema-net.or.jp/Japanese/pis/powertool.html>  
をご参照ください。

※2：振動3軸合成値は、EN60745-2-6規格に基づき測定しています。

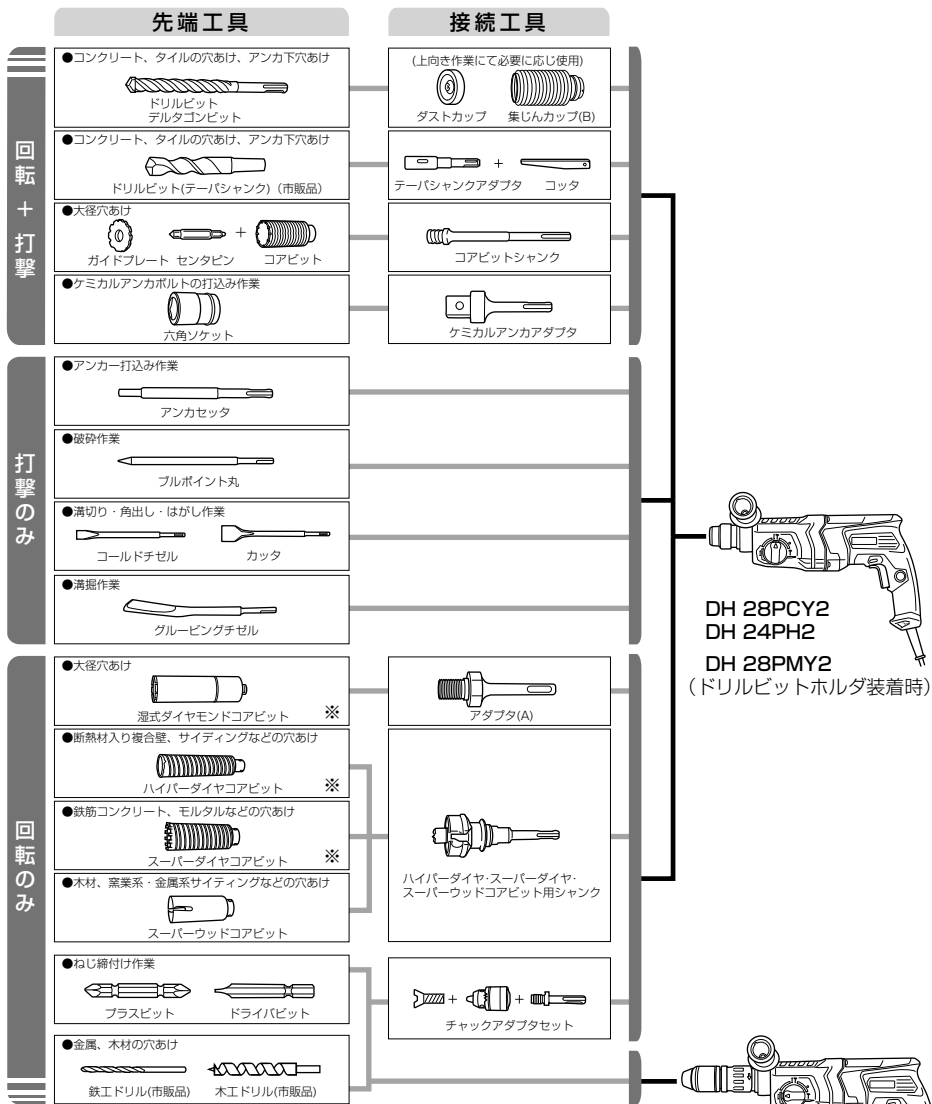
# 標準付属品

<p>サイドハンドル</p>  <p>DH 28PCY2/DH 28PMY2 用      DH 24PH2 用</p>	<p>1 個</p>
<p>デプスゲージ</p>	 <p>1 個</p>
<p>プラスチックケース</p>	 <p>1 個</p>
<p>ドリルチャックホルダ (DH28PMY2 のみ)</p>	 <p>1 個</p>

# 別売部品 (別売部品は生産を打ち切る場合がありますので、ご了承ください)

用途に応じた先端工具 (アタッチメント) をご使用いただくことで、いろいろな作業にご利用できます。

各部寸法等につきましては、お買い求めの販売店にお問い合わせください。



※ ダイヤモンドコアビットご使用の場合、本体の温度上昇が高くなり連続的な穴あけ作業はできません。連続使用15分につき30分程度休ませてからご使用ください。

# ご使用前の点検

## ●漏電しゃ断器の設置

本製品は二重絶縁構造のため、法令により漏電しゃ断器の設置は免除されています。しかし、万一の感電を防止するためにも漏電しゃ断器が設置されている電源に接続することをおすすめします。

## ●延長コードを使う場合

コードの太さ 1.25 mm<sup>2</sup>以上の太さで、できるだけ短いコードをご使用ください。

右表は使用できるコードの太さと、最大長さの目安です。

これ以上長いコードを使用すると、電流が十分流れず製品の能率が落ち、故障の原因になります。

### 警告

延長コードは損傷のないものを用意してください。

コードの太さ (mm <sup>2</sup> ) (導体公称断面積)	最大長さの目安(m)
1.25	15
2	25
3.5	45

## ●使用電源の確認

- 必ず銘板に表示してある電源で使用してください。  
表示を超える電圧で使用するとモーターの回転数が異常に速くなり、機体が破壊する恐れがあります。
- 直流電源や変圧器、溶接機などの電源で使用しないでください。  
製品の損傷を生じるだけでなく、事故の原因になります。

## ●コンセントの確認

電源プラグがガタついたり、抜けやすいコンセントは修理が必要です。

修理には電気工事士の資格が必要ですので、お近くの電気工事店などにご相談ください。修理せずにそのまま使用すると、過熱して事故の原因になります。

## ●サイドハンドルの確認

製品出荷時サイドハンドルは機体に取り付けてありません。使用前に必ず機体に取り付け、使用状況に合わせた角度にしっかりと固定してください。

# 工具の取付け・取りはずし

## ⚠警告

工具の取付け・取りはずしの際、万一の事故を防止するため、必ずスイッチを切り、電源プラグをコンセントから抜いてください。

## ⚠注意

工具は弊社指定の別売部品を使用してください。  
(P.11「別売部品」参照)

この機体の工具取付け部は、SDS プラスシャンク品専用となっております。SDS プラスシャンクの先端工具または各種アダプタを使用してください。

## 取付け

**1** 工具のシャンク部をきれいに拭き、グリースまたは機械油を塗布します。  
摺動が円滑になり、工具を押し込みやすくなります。また、工具のシャンク部や工具取付け部の摩耗が軽減されます。

**2** 工具をフロントキャップの穴にさし込み、奥まで突き当てます。

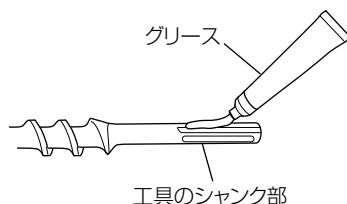
**3** 工具を軽く押ししながら回していくと、引っ掛かりのある箇所が確認できます。  
その箇所、工具を矢印方向へ奥に突き当たるまで押し込みます。  
(工具装着時は、グリップの操作不要です。)

**4** 確実に工具が固定されたか、工具を引いて確認します。

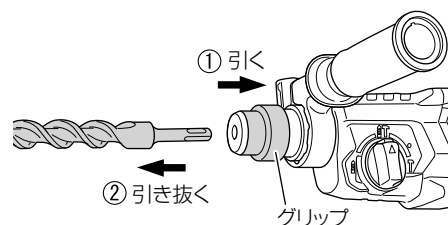
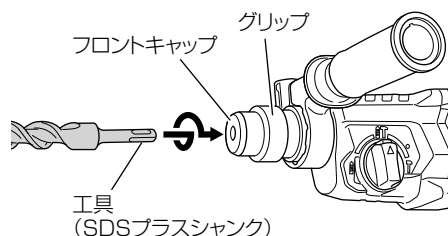
## 取りはずし

工具を取りはずすときは、グリップを矢印方向へ一杯に引き、工具を引き抜きます。

**1**



**2 3**



# 作業モードの設定

## ⚠注意

- モーター停止時に切替レバーを操作してください。  
モーターの回転中に切替えると、不意に工具が回り、思わぬ事故の原因になります。
- ハツリ・破碎用工具などは必ず"打撃"モードで使用してください。  
"回転+打撃"モードで使用すると、工具が回り、思わぬ事故の原因になります。

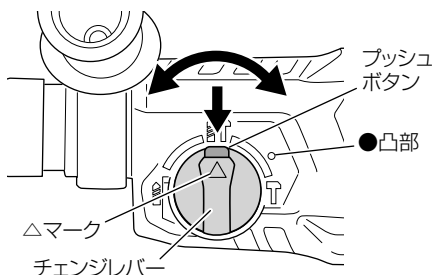
## 作業モードの設定

プッシュボタンを押し、チェンジレバーを回して△マークを各マーク位置に合わせます。

⚡……………"回転+打撃"モード

⚡……………"打撃"モード

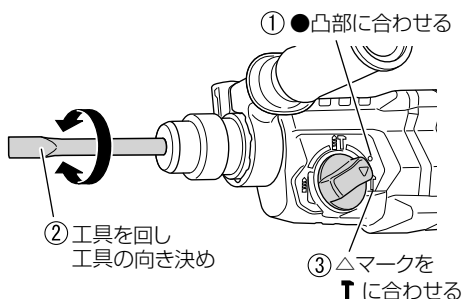
⚡……………"回転"モード



## 工具の位置決め

コールドチゼルやカッタなどの工具先端の向きを決めるときは、チェンジレバーを回して、△マークを⚡マークと⚡マークの中間にある●凸部に合わせます。

工具を回し、工具の向きを決めます。次にチェンジレバーを回して、△マークを⚡に合わせます。



**注** ●確実にロックされているか、プッシュボタンを押さないでチェンジレバーが回らないことを確認してください。

●"回転"でする作業を"回転+打撃"の状態で行うと穴あけ能率が上がらないばかりでなく先端工具を傷めるので、十分注意してください。

ねじを締付ける場合は必ず"回転"の状態で行ってください。

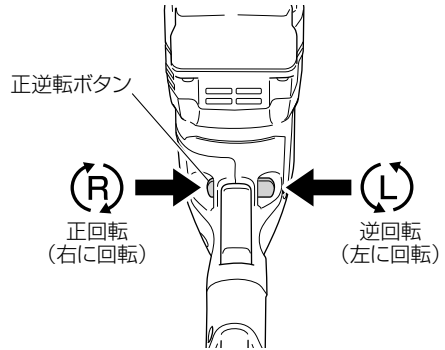
また、"打撃"でする作業の場合は、必ず回転方向を正回転の(R)側に切替えてください。

●チェンジレバーの操作の際は、必ずプッシュボタンを押してチェンジレバーのロックを解除してから行ってください。

# 回転方向の切替え

右図のように正逆転ボタンの(R)側を押し込むと先端工具はハンドル側から見て正回転(右回り)、(L)側を押し込むと逆回転(左回り)に切替わります。

**注** 運転中、正逆転ボタンの切替えはできません。切替える時は、必ずスイッチを切ってから正逆転ボタンを押してください。

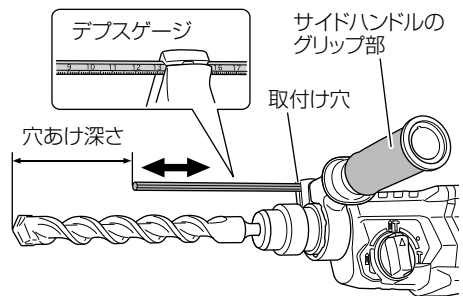


# デプスゲージの使い方

付属のデプスゲージは穴あけ深さの調整に用いるものです。同じ深さの穴を連続してあける場合、穴の深さが一定になり、能率が上がります。

**1** サイドハンドルのグリップ部を回してゆるめ、サイドハンドルの取付け穴にデプスゲージを通します。

**2** 所定の穴深さになったときデプスゲージが材料に突き当たるよう位置を調整し、サイドハンドルのグリップ部を回してしっかりと固定します。





# スイッチについて

回転数は、スイッチの引きぐあいにより調整できます。

また、回転数に比例して打撃数も変化します。

スイッチを引くにしがって回転、および打撃数が上昇し、いっぱいに引いたときに回転数は  $1,100 \text{ min}^{-1}$ {回/分}、打撃数は  $4,300 \text{ min}^{-1}$ {回/分} (DH 24PH2 のみ回転数は  $1,050 \text{ min}^{-1}$ {回/分}、打撃数は  $3,950 \text{ min}^{-1}$ {回/分}) になります。

タイル、レンガなどのもろい材料への穿孔は低速でお使いください。

割れが入りにくくなります。

コンクリートなどには高速でお使いください。

ただし、逆回転時にはスイッチが一杯には引けず、回転数は正転時の約7割になっています。

また、スイッチをいっぱいに引いてからスイッチストップ (P.8「各部の名称」参照) を押し、指をはなしてもスイッチが引かれたままになり、連続運転に便利です。

切るときは、再びスイッチをいっぱいまで引いてからはなすとストップははずれます。

ただし逆回転時には、スイッチストップを使用できません。

# スリップクラッチ機構について

この機構は、作業中の機体に急激に大きな負荷がかかったとき、モーターとビットの間  
(注1)

の伝達部をスリップさせて、直接大きな反力がかかることを防止します。

(注2)

注1: コンクリートの穴あけ中に、鉄筋等に当たり急に先端工具が止まろうとする力

注2: 先端工具が急に止まったとき、反動で機体側が回ろうとして、持っている手がねじられる力

**注** スリップクラッチが作動し、ドリルビットの回転が停止した場合には、すみやかにスイッチを切ってください。

# ドリルチャックホルダの使用方法 (DH 28PMY2のみ)

DH 28PMY2 は工場出荷時はドリルビットホルダが本体に装着されていますが、ドリルチャックホルダが標準で付属しております。用途に応じて付け替えてご使用ください。なお、ドリルビットホルダ、ドリルチャックホルダは本製品専用です。他製品との互換性はありませんので注意してください。

## ● ドリルビットホルダ・ドリルチャックホルダの取りはずし・取付け

### ⚠ 警告

万一の事故を防止するため、必ずスイッチを切り、電源プラグをコンセントから抜いてください。

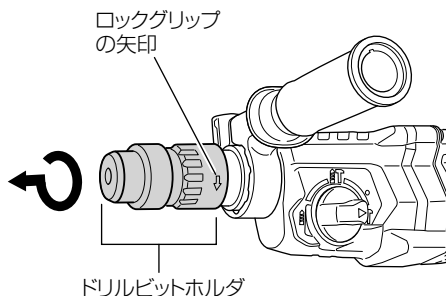
### ⚠ 注意

けがをする恐れがありますので、先端工具を取りはずしてからチャックの交換を行ってください。

### 取りはずし

ロックグリップに示されている矢印の方向にロックグリップを回し、引き抜いてください。

(引き抜きにくい場合は、チェンジレバーをTマークに合わせてから、ロックグリップを回して引き抜いてください。)

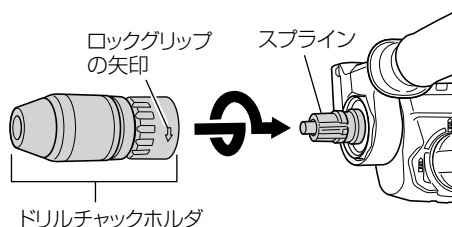
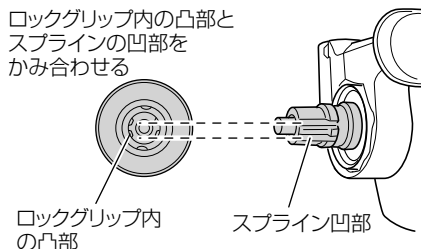


### 取付け

**1** スプラインをかみ合わせます。

**2** ロックグリップに示されている矢印の方向にロックグリップを回し、押し込んでください。

**3** 確実に取付けられたか、引いて抜けないことを確認してください。



## ● 工具の取付け・取りはずし

### ⚠ 警告

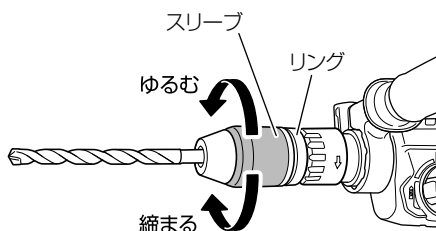
工具の取付け・取りはずしの際、万一の事故を防止するため、必ずスイッチを切り、電源プラグをコンセントから抜いてください。

### ⚠ 注意

工具は弊社指定の別売部品を使用してください。  
(P.11「別売部品」参照)

### 取付け

ドリルをドリルチャックホルダに挿入後、リングをしっかり握り、スリーブを締まる方向に回してください。もし、作業中にゆるんだときは、さらに強く締めてください。スリーブを強く締めるほど把握力が大きくなります。



### 取りはずし

リングをしっかり握り、スリーブをゆるむ方向に回してください。

**注** ドリルチャックホルダを使用して "回転+打撃" の作業はしないでください。故障の原因になります。

# 穴をあける

"回転+打撃"モードで  
コンクリート、アンカ下穴の穴あけ作業  
DH 28PMY2 は、ドリルビットホルダを使用

## 警告

- 工具やデブスゲージの取付けや取りはずしの際は、必ずスイッチを切り、電源プラグをコンセントから抜いてください。
- サイドハンドルとハンドルをしっかり握って作業してください。  
工具が鉄筋などに当たると急に止まり、その反動で機体が回ろうとします。

## 1 工具を取付ける

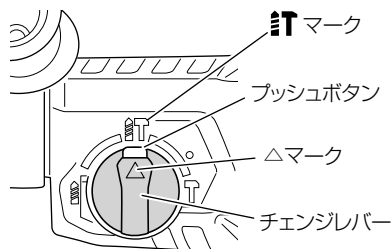
P.13「工具の取付け・取りはずし」の手順に従い工具を取付けます。

## 2 必要に応じてデブスゲージを取付ける

P.15「デブスゲージの使い方」を参照してください。

## 3 作業モードを "回転+打撃" に切替える

プッシュボタンを押し、チェンジレバーを回して **IT** に合わせます。  
(P.14「作業モードの設定」参照)



## 注意

作業の際、機体を無理に押しつけないでください。  
先端工具を傷めて作業効率が低下するだけでなく、機体の寿命低下につながります。

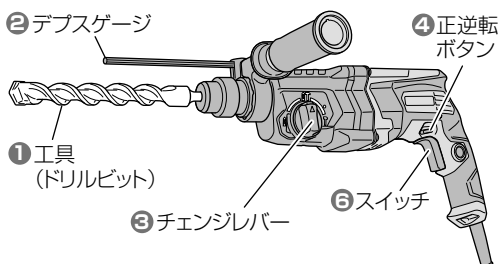
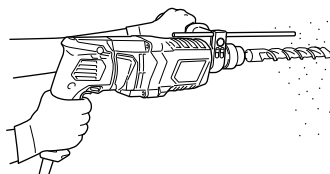
## 4 正逆転ボタンを(R)側から押して正回転にする

(P.15「回転方向の切替え」参照)

## 5 電源プラグをコンセントにさし込む

## 6 スイッチを入れる

- 穴あけ位置に工具の先を当ててからスイッチを入れます。
- スイッチの引きぐあいで回転数を調整してください。  
(P.16「スイッチについて」参照)



# ハツリ・破砕する

"打撃"モードでコンクリートの  
ハツリ・破砕・溝掘り・角出し・はがし作業  
DH 28PMY2 は、ドリルビットホルダを使用

## ⚠ 警告

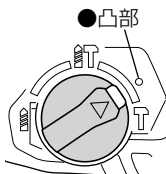
工具の取付け・取りはずしの際は必ずスイッチを切り、電源プラグをコンセントから抜いてください。

## 1 工具を取付ける

P.13「工具の取付け・取りはずし」の手順に従い工具を取付けます。

## 2 工具の向きを決める

コールドチゼルやカッタを使用するときには、プッシュボタンを押し、チェンジレバーを●の位置に合わせ、工具先端の向きを決めます。(P.14「作業モードの設定」参照)

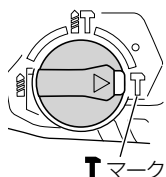


## ⚠ 注意

ハツリ・破砕用工具などは必ず"打撃"の位置で使用してください。"回転+打撃"の位置で使用すると、工具が回り、思わぬ事故の原因になります。

## 3 作業モードを"打撃"に切替える

プッシュボタンを押しながらチェンジレバーをTに合わせます。(P.14「作業モードの設定」参照)



## ⚠ 注意

作業の際、機体を無理に押しつけないでください。

反動を押さえる程度に押しつけて作業してください。無理に突きさしたり、押さえつけても作業の効率は上がりません。

床面のハツリ・破砕の際には、機体の自重を利用し、反動を押さえる程度に押しつけて作業してください。

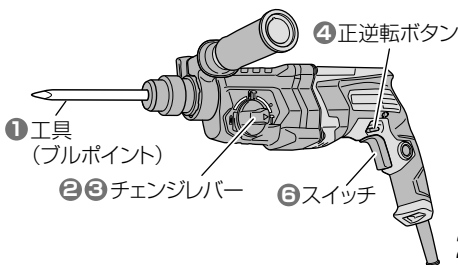
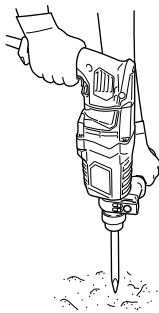
## 4 正逆転ボタンを(R)側から押す

(P.15「回転方向の切替え」参照)

## 5 電源プラグをコンセントにさし込む

## 6 スイッチを入れる

- ハツリ・破砕する位置に工具先端を当ててからスイッチを入れます。
- スイッチの引きぐあいによって回転数を調整してください。(P.16「スイッチについて」参照)



# 穴をあける ねじを締付ける

"回転"モードで金属・木材の穴あけ作業  
小ねじ・木ねじの締付け作業

DH 28PCY2 / DH 24PH2 は、別売部品を使用

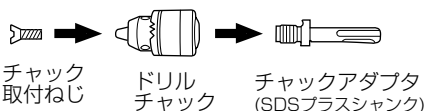
## 警告

- 工具・デブスゲージの取付けや取りはずしの際、万一の事故を防止するため、必ずスイッチを切り、電源プラグをコンセントから抜いてください。
- 使用中、振り回されないように、サイドハンドルとハンドルをしっかり握って作業してください。

### DH 28PCY2 / DH 24PH2 の場合

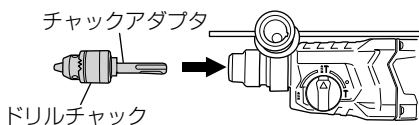
- 注** 穴あけ、ねじ締めを行うには別売のチャックアダプタセットが必要です。別途、お買い求めください。

## 1 ドリルチャックにチャックアダプタを取付ける

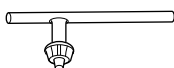


## 2 機体にチャックアダプタを取付ける

P.13「工具の取付け・取りはずし」の手順に従いチャックアダプタを取付けます。



## 3 市販のドリル（ドライビット）をチャックハンドルを使ってドリルチャックに取付ける



### DH 28PMY2 の場合

- 注** 付属のドリルチャックホルダを使用します。

## 1 ドリルビットホルダを取りはずす

(P.17「ドリルチャックホルダ・ドリルビットホルダの取りはずし・取付け」参照)

## 2 ドリルチャックホルダを取付ける

(P.17「ドリルチャックホルダ・ドリルビットホルダの取りはずし・取付け」参照)

## 3 市販のドリル（ドライビット）をドリルチャックホルダに取付ける

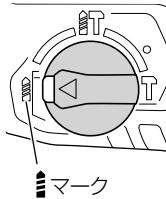
(P.18「工具の取付け・取りはずし」参照)

## ⚠注意

- 作業の際、機体を無理に押しつけないでください。  
先端工具を傷めて作業効率が低下するだけでなく、機体の寿命低下につながります。
- 穴の抜けぎわにドリルを折ることがありますので、穴の抜けぎわに機体を材料に押しつける力をゆるめてください。

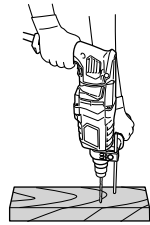
### 4 作業モードを"回転"に切替える

チェンジレバーを  
④に合わせます。  
(P.14「作業モード  
の設定」参照)



### 6 電源プラグをコンセントにさし込み、スイッチを入れる

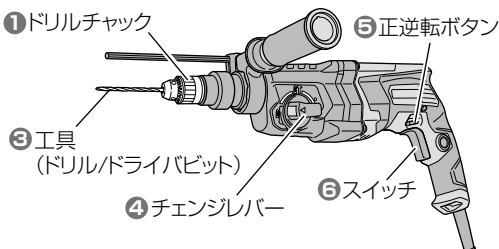
- 作業を開始する前に次ページの内容を良く読んでください。
- スイッチの引きぐあいで回転数を調整してください。  
(P.16「スイッチについて」参照)



### 5 正逆転ボタンを(R)側から押して正回転にする

(P.15「回転方向の切替え」参照)

**注** チャックアダプタ・ドリルチャックホルダを使用して"回転+打撃"の作業はしないでください。  
故障の原因になります。



## ●木材に木ねじを締付ける

ねじの径より少し細いドリルで下穴をあけておくと木材に割れが入ったりせず、作業がらくにできます。

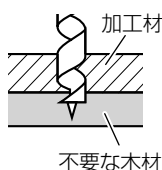
下表を参考にしてください。(できるだけプラス溝の木ねじをご使用ください)

木ねじ呼び径 (mm)	下穴径 (mm)	プラスビット No.	マイナスビット
3.1	2.0 ~ 2.2	No.2	3 mm
3.5	2.2 ~ 2.5		4 mm
3.8	2.5 ~ 2.8		6 mm
4.5	2.9 ~ 3.2		

## ●木材にきれいな穴をあける

### 不要な木材を下に敷き、加工材と一緒にあける

木工ドリルが裏側へ突きぬげるときに発生するバリを防ぐことができます。



または

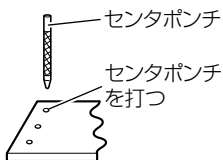
### 木工ドリルの先が少し裏側に出たときに、裏側から穴をあける



## ●金属へ上手に穴をあける

### 市販のセンタポンチを使用する

鉄工ドリルの先がすべらず、決まった位置に穴あけができます。



さらに

### 鉄工ドリルの先に機械油か石けん水を付ける

穴があけやすくなります。

**注** 金属に穴をあける場合、穴の抜けぎわに大きな力がかかり、ドリルがドリルチャックからすべることがあります。

このような場合は、工具本体の押しつけ力を弱め、ドリルがすべらないようにしてください。

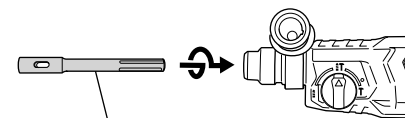


# テーパシャンクアダプタ【別売部品】の使い方

テーパシャンクアダプタを取付けると、テーパシャンクタイプのドリルビットを使用できます。

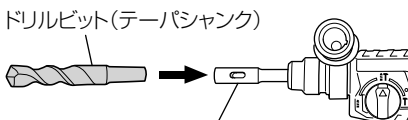
## 1 テーパシャンクアダプタを機体に取り付ける

P.13の「工具の取付け・取りはずし」の手順に従いテーパシャンクアダプタを取付けます。



テーパシャンクアダプタ

## 2 ドリルビットをテーパシャンクアダプタにさし込む



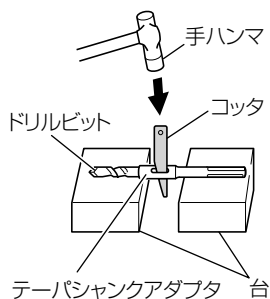
ドリルビット(テーパシャンク)

テーパシャンクアダプタ

## 3 以下 P.19「穴をあける」の②からの手順に従い作業する

## 4 ドリルビットをテーパシャンクアダプタから取りはずす

テーパシャンクアダプタの長穴部分にコッタを入れ、コッタの頭を手ハンマでたたいてはずします。



# コアビット（軽負荷用）【別売部品】の使い方

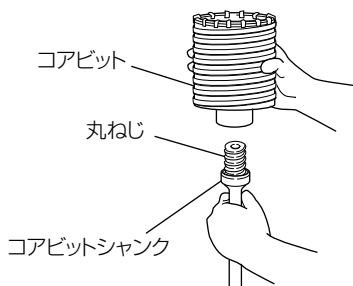
コアビット（軽負荷用）、センタピン、コアビットシャンクなどのコアビット用別売部を使用すると、大口径の貫通穴、止まり穴をあけることができます。

## ⚠警告

コアビットシャンク、ガイドプレート、センタピンの取付け、取りはずしの際、万一の事故を防止するため、必ずスイッチを切り、電源プラグをコンセントから抜いてください。

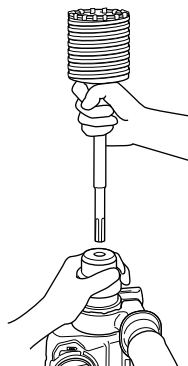
### 1 コアビットシャンクに コアビットを取付ける

丸ねじ部に油を塗っておくと、分解するときにくるみやすくなります。



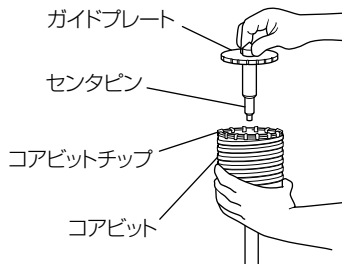
### 2 コアビットシャンクを 機体に取り付ける

P.13の「工具の取付け・取りはずし」と同じ要領で取付けます。



### 3 ガイドプレート、センタピンをコアビットにさし込む

- ① ガイドプレートにセンタピンを奥までさし込みます。
- ② ガイドプレートの凹部をコアビットチップに合わせてはめ込み、左・右どちらかに回します。

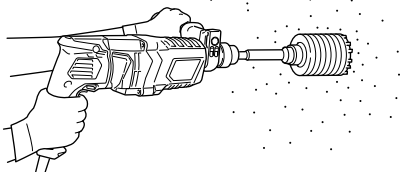


**4****作業モードを  
"回転+打撃"に切替える**

P.14の「作業モードの設定」を参照してください。

**5****電源プラグをコンセントに  
さし込む****6****スイッチを入れる**

- あけたい穴の中心にセンタピンを合わせ、穴あけを開始します。
- スイッチの引きぐあいでも回転数を調整してください。  
(P.16「スイッチについて」参照)

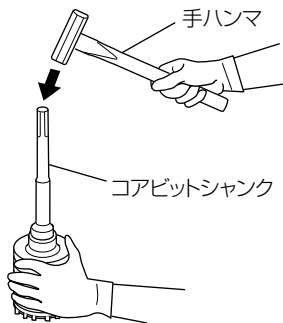
**7****位置決めの完成**

約 5 mm 穿孔すると位置決めの溝が完成します。

コアビットからセンタピン、ガイドプレートを取りはずして、完成した位置決めの溝に合わせて穴あけをすすめます。

**8****コアビットを取りはずす**

機体からコアビットシャंकをはずしてコアビットを手で持ち、コアビットシャंकの頭を手ハンマで2～3回強打すると、丸ねじがゆるみ、取りはずすことができます。



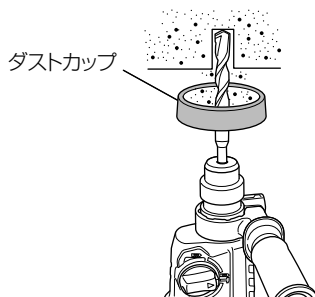
# ダストカップ・集じんカップ (B) [別売部品] の使い方

上向き作業をする場合は、ダストカップまたは集じんカップ (B) を取付けると、切粉の落下が少なく、作業がしやすくなります。

## ダストカップを使用する場合

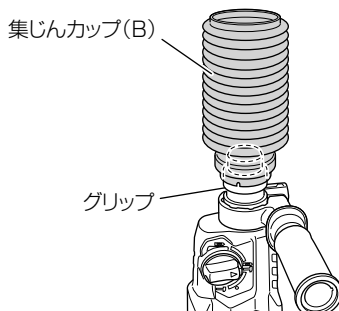
ダストカップは図のように、ドリルビットに取付けて使用します。

太径のドリルビットの場合は、ダストカップの中央の穴をドリルビットでひろげて使用してください。



## 集じんカップ (B) を使用する場合

集じんカップ (B) を使用する場合は、ドリルビットを取付けた後、集じんカップ (B) を図のように先端から押し込んでください。



**注** ●ダストカップおよび集じんカップ (B) は、コンクリートの穴あけ専用です。

金属、木材の穴あけには、使用しないでください。

●集じんカップ (B) は突き当たる位置まで十分に押し込んでください。

●集じんカップ (B) をコンクリート面からはなした状態でスイッチを入れると、集じんカップ (B) がドリルビットと一緒に回転してしまい、集じんカップ (B) がグリップ部からはずれることがあります。

必ずコンクリート面に押しつけてからスイッチを入れてください。

[全長 190 mm 以上のドリルビットと共に集じんカップ (B) を使用すると、集じんカップ (B) がコンクリート面に接触せず、回転してしまいます。

集じんカップ (B) は全長 166 mm 以下のドリルビット用として使用してください。]

●粉じんは穴あけ 2 ～ 3 本ごとに捨ててください。

●ドリルビットの交換はダストカップ、集じんカップ (B) をはずしてから行ってください。

# 保守・点検

## ⚠ 警告

点検・お手入れの際は、必ずスイッチを切り、電源プラグをコンセントから抜いてください。

### ● グリースの交換

この機体はグリース密封構造となっていますので、ほこりの侵入を防ぎ、グリースは漏れない構造となっています。従って、長期間無給油で使用できます。

なお、機体を長持ちさせるためにカーボンブラシを交換することにグリースの交換をしてください。

**注** 機体へ使用しているグリースは特殊グリースです。他のグリースを使用した場合、性能を損なう恐れがありますので、必ずグリースの交換はお買い求めの販売店にご依頼ください。

### ● 先端工具の点検

摩耗した工具を使用するとモーターに無理をかけることになり、また能率も落ちますので早めに研磨するか新品と交換してください。

### ● 機体の点検

各部部品の取付けに、ガタつきやねじのゆるみがないか定期的に点検してください。ねじがゆるんだまま使用すると、けがなど事故の原因になります。異常がある場合は、お買い上げの販売店に相談してください。

### ● カーボンブラシの交換方法

モーター部には、消耗品であるストップカーボンを使用しております。カーボンブラシを交換する場合は、決してご自分ではなさないで、お買い求めの販売店に依頼してください。

### ● 機体や付属品の保管

下記のような場所は避け、温度が50℃未満で乾燥した安全な場所に保管してください。

- 注**
- お子様の手が届いたり、簡単に持ち出せる場所
  - 軒先など雨がかったり、湿気のある場所
  - 温度が急変する場所、直射日光の当たる場所
  - 引火や爆発の恐れがある揮発性物質の置いてある場所





# ご修理のときは

修理・お手入れ・お取扱いのご相談は、まずお買い求めの販売店にご依頼ください。  
転居や贈答品などでお困りの場合は、商品名・品番をご確認の上、お近くの営業拠点へ  
お問い合わせください。

## お客様メモ


お買い上げの際、販売店名・製品に表示されている製造番号 (NO.) などを下欄にメモしておく、修理  
を依頼されるとき便利です。

お買い上げ日	年	月	日	製造番号 (NO.)
販売店 (TEL)				

## 全国営業拠点

お客様相談センター ※土・日・祝日を除く 9:00～17:00

●フリーダイヤル

 **0120-20-8822**

※携帯電話からはご利用になれません。  
携帯電話からはお近くの営業拠点にお問い合わせください。

※長くお待たせする場合があります。  
お急ぎのときは、お近くの営業拠点に直接お問い合わせください。

●営業本部 TEL (03) 5783-0626	●北陸支店 TEL (076) 263-4311
●北海道支店 TEL (011) 786-5122	●関西支店 TEL (0798) 37-2665
●東北支店 TEL (022) 288-8676	●中国支店 TEL (082) 504-8282
●関東支店 TEL (03) 6738-0872	●四国支店 TEL (087) 863-6761
●中部支店 TEL (052) 533-0231	●九州支店 TEL (092) 621-5772

■営業所の移転等により、上記電話番号に連絡がとれない場合は、  
下記のアドレスにアクセスすることで、最新の全国営業拠点  
をご確認いただけます。

<https://www.hikoki-powertools.jp/relation/sales.html>

WEBに  
アクセス

バーコードリーダー機能付きの  
携帯端末より読み取ることで、  
最新の全国営業拠点をご確認い  
ただけます。



# 工機ホールディングス株式会社

〒108-6020 東京都港区港南2丁目15番1号 (品川インターシティA棟)  
営業本部 TEL (03) 5783-0626 (代)

電動工具ホームページ — <https://www.hikoki-powertools.jp>