



**ボッシュ株式会社** 電動工具事業部

ホームページ: <http://www.bosch.co.jp>  
〒150-8360 東京都渋谷区渋谷 3-6-7

コールセンターフリーコール

**0120-345-762**

(土・日・祝日を除く、午前9:00~午後5:30)

\* 携帯電話からお掛けのお客様は、TEL. 03-5485-6161  
をご利用ください。コールセンターフリーコールのご利用  
はできませんのでご了承ください。



1 609 92A 5P1 (2020.02)

## コードレスハンマードリル GBH 18V-21



### 取扱説明書

このたびは、弊社コードレスハンマードリルをお買い求めいただき、誠にありがとうございます。

- ご使用になる前に、この『取扱説明書』をよくお読みになり、正しくお使いください。
- お読みになった後は、この『取扱説明書』を大切に保管してください。わからないことが起きたときは、必ず読み返してください。
- 充電については、『充電器の取扱説明書』を併せてお読みください。



- 本取扱説明書に記載されている、日本仕様の能力・型番などは、外国語の印刷物とは異なる場合があります。
- 本製品は改良のため、予告なく仕様等を変更する場合があります。
- 製品のカタログ請求、その他ご不明な点がございましたら、お買い求めになった販売店または弊社までお問い合わせください。

## 目次

●安全規則.....	2
警告表示の区分 .....	2
一般安全規則.....	2
全てのハンマーに関する安全規則 .....	7
●安全上のご注意.....	8
コードレス電動工具全般についての注意事項 .....	8
ハンマードリル・破つりハンマーについての注意事項 .....	13
●本製品について.....	15
用途.....	15
各部の名称.....	15
標準付属品.....	16
仕様.....	17
●使い方.....	19
バッテリーを準備する .....	19
作業前の準備をする.....	22
作業する .....	29
●バッテリーを長持ちさせるために.....	34
●リサイクルのために .....	34
使用済みバッテリーのリサイクルにご協力ください .....	34
●お手入れと保管.....	35
クリーニング .....	35
点検.....	35
保管.....	36
コードレス電動工具(本体)の廃棄について.....	36
●困ったときは.....	37
故障かな?と思ったら.....	37
修理を依頼するときは.....	38

安  
全

つ本  
製  
品  
に  
て

使  
い  
方

つバ  
ッ  
テ  
リ  
ー  
に  
て

保  
お  
手  
入  
れ  
と  
管

困  
っ  
た  
と  
き  
は

## 安全規則

安

全

### 警告表示の区分

ご使用上の注意事項は 、、 に区分していますが、それぞれ次の意味を表わします。

- 危険** ◆ 誤った取り扱いをしたときに、使用者が死亡または重傷を負う可能性が大きい内容のご注意。
- 警告** ◆ 誤った取り扱いをしたときに、使用者が死亡または重傷を負う可能性が想定される内容のご注意。
- 注意** ◆ 誤った取り扱いをしたときに、使用者が傷害を負う可能性が想定される内容および物的損害のみの発生が想定される内容のご注意。

なお、 に記載した事項でも、状況によっては重大な結果に結び付く可能性があります。いずれも安全に関する重要な内容を記載していますので、必ず守ってください。

### 一般安全規則

#### 警告

取扱説明書の内容すべてをよくお読みください。

下記に記載した指示に従わなかった場合は、感電、火災、重傷を招く恐れがあります。

下記に記載したすべての警告における“電動工具”という用語は、電源式(コード付き)電動工具または、電池式(コードレス)電動工具を示します。

次の事項を順守してください。

### a) 作業場

- 1) 作業場は整理整頓し、十分な照明を保ってください。散らかった暗い場所は、事故の原因になります。
- 2) 爆発を引き起こす恐れのある可燃性液体、ガスまたは粉じんがある場所では、電動工具を使用しないでください。  
電動工具は、粉じんまたはヒュームを発火させる恐れがある火花を発生する場合があります。
- 3) 電動工具の使用中は、子供および第三者を近づけないでください。注意が散漫になり、操作に集中できなくなることがあります。

安

全

### b) 電気的安全性

- 1) 電動工具の電源プラグは、電源コンセントに合ったものを使用してください。電源プラグの改造は、絶対に行わないでください。アダプタプラグを接地した電動工具と一緒に使用しないでください。  
改造していない電源プラグおよびそれに対応するコンセントを使用すれば、感電する危険が低減されます。
- 2) パイプ、暖房器具、電子レンジ、冷蔵庫など、接地処理された媒体と身体が接触するのを避けてください。  
身体が接触すると、感電する危険が増大します。  
屋外で使用する際には、3)～5)の注意が必要です。
- 3) 電動工具、充電器、バッテリーは、雨ざらしにしたり、湿気のある状態にさらしたりしないでください。水が入ると、感電する危険が増大します。  
◆ バッテリーが発煙、発火、破裂する恐れがあります。
- 4) 電源コードは乱暴に扱わないでください。コードを使って電動工具を運んだり、コードを引っ張ったり、コードを引っ張って電源コンセントから抜いたりしないでください。また、コードを熱、油、角のついた場所、また可動部に近づけないでください。コードが損傷したりもつれたりしていると、感電する危険が増大します。  
◆ コードが踏まれたり、引っかけられたり、無理な力を受けて損傷することがないように充電する場所に注意してください。  
◆ コードは定期的に点検し、損傷している場合は、修理を依頼してください。
- 5) 電動工具を屋外で使用するときは、屋外使用に合った延長コードを使用してください。屋外使用に合った延長コードを使用すれば、感電する危険が低減されます。  
◆ 屋外で充電する場合、キャブタイヤコード、またはキャブタイヤケーブルの延長コードを使用してください。



### c) 人的安全性

- 1) 電動工具の使用中は、油断せず、いま自分が何をしているかに注意し、常識を働かせてください。疲労していたり、薬・アルコールを服用していたりするときには、電動工具を使用しないでください。電動工具使用中に一瞬でも注意力が低下すると、重大なけがをする危険があります。
  - ◆ 電動工具を使用する場合は、取り扱い方法、作業の仕方、周りの状況など十分注意して慎重に作業してください。
- 2) 安全保護具を着用してください。常に保護めがねを着用してください。防じんマスク、滑り止め付き安全靴、ヘルメット、耳栓などの安全保護具を適切に着用することで、傷害事故が低減されます。
  - ◆ 騒音の大きい作業では、耳栓、耳覆い(イヤマフ)などの防音保護具を着用してください。騒音にさらされると、難聴の原因となります
- 3) 意図せず作動開始しないよう、気をつけてください。電源プラグを電源コンセントに差し込む前に、必ずスイッチが“切”になっていることを確認してください。指をスイッチに掛けて電動工具を運んだり、スイッチが“入”になっている状態で電動工具の電源プラグを電源コンセントに差し込むと、事故の原因になります。
  - ◆ 回転している先端工具が思いがけず身体に当たると、衣服に引っ掛かり、身体が引き込まれる恐れがあります。
- 4) 電動工具の電源を入れる前に、調節キーやレンチなどは、必ず取り外してください。電動工具の回転部に調節キーやレンチを付けたままにしておくと、人的傷害の原因になります。
- 5) 無理な姿勢で作業をしないでください。常に足元をしっかりとさせ、バランスを保つようにしてください。これにより、予期せぬ状況でも電動工具をより適切に操作することができます。
- 6) きちんとした服装で作業してください。だぶだぶの衣服やネックレスなどの装身具は着用しないでください。髪、衣服、手袋を、電動工具の回転部に近づけないでください。だぶだぶの衣服やネックレスなどの装身具、長髪は、回転部に巻き込まれる恐れがあります。
  - ◆ 屋外での作業の場合には、ゴム手袋と滑り止めのついた履物の使用をお勧めします。
  - ◆ 長い髪は、帽子やヘアカバーなどで覆ってください。
- 7) 集じん装置が接続できるものは、適切に使用されていることを確認してください。集じん機などを使用することで、粉じんに関する危険を低減することができます。
  - ◆ 作業中に発生する粉じんは、健康を害します。

#### d) 電動工具の使用および手入れ

- 1) 電動工具を、無理に使用しないでください。目的に合った電動工具を使用してください。より適切、安全に作業ができます。
  - ◆ 安全に能率よく作業するために、電動工具の能力に合った速さで作業してください。
  - ◆ モーターがロックするような無理な使い方はしないでください。
  - ◆ 小型の電動工具やアタッチメントは、大型の電動工具で行う作業には使用しないでください。
  - ◆ 指定された用途以外に使用しないでください。
- 2) スイッチで始動、および停止操作のできない電動工具は、使用しないでください。スイッチで制御できない電動工具は危険です。修理を依頼してください。
- 3) 調整・付属品の交換・保管をするときは、必ず電動工具の電源プラグを電源コンセントから抜くか、電動工具本体からバッテリーを取り外してください。このような予防的安全手段により、不意の作動によるけがの発生が軽減されます。
- 4) 電動工具を使用しないときは、子供の手の届かない場所に保管してください。また、電動工具の取り扱いに不慣れな人や取扱説明書の内容を理解していない人には操作させないでください。電動工具を扱っていない人に渡すと、危険です。
  - ◆ この機械で遊ぶことがないように、子供を監視することが望ましい。
  - ◆ 鍵のかかる所に保管してください。
- 5) 電動工具の保守を行ってください。電動工具の動きに影響を及ぼす恐れのある可動部分の心ずれや結合、各 부품の損傷やその他の状態をチェックしてください。異常があった場合は使用せず、修理をご依頼ください。多くの事故は、点検作業を怠ったことが原因となっています。
- 6) 先端工具は鋭利で清潔な状態を保ってください。先端工具を適切に手入れし、鋭利な状態を保っておけば、作業の円滑さを失うことなく、能率よく作業できます。
- 7) 電動工具、付属品、アタッチメント、先端工具などは、作業条件および作業内容を考慮して、それらの取扱説明書に従って、使う電動工具に合うように使用してください。  
電動工具を意図した作業と異なる作業に使用すると、危険な状況になることがあります。
  - ◆ 指定されたアクセサリ以外は、取り付けられたとしても安全に作業できない恐れがあります。
- 8) 電動工具は、25℃での使用を前提としていますが、時折、35℃になることも想定しています。

安

全



### e) コードレス電動工具の使用および手入れ

- 1) 電動工具にバッテリーを挿入する前に、スイッチが“切”になっていることを確認してください。スイッチが“入”になっている状態でバッテリーを差し込むと、事故の原因になります。
- 2) 弊社が指定した充電器だけで再充電してください。バッテリーに適さない充電器を用いると、火災の危険があります。
- 3) 電動工具は、指定された専用のバッテリーのみを使用してください。指定外のバッテリーを使用すると、人的被害および火災をもたらす恐れがあります。
  - ◆ 改造したバッテリー（分解して、セルなどの内蔵部品を交換したバッテリーを含む）を使用しないでください。
- 4) バッテリーを使用しないときは、クリップ、硬貨、鍵、釘、ネジなど、バッテリー端子を短絡させる恐れのある金属物から離してください。バッテリー端子の短絡によって、やけどまたは火災をもたらす恐れがあります。
- 5) 過酷な条件のもとでは、バッテリーから液漏れが発生する場合があります。直接触れないでください。誤って触れた場合は、水で洗い流してください。バッテリーの液が目に入った場合は、医師の診察を受けてください。バッテリーから漏れた液体は、炎症ややけどをもたらす恐れがあります。

### f) 整備

電動工具の整備は、資格をもつ修理要員が純正の交換部品だけを用いて行ってください。これにより、電動工具の安全性を維持することができます。

- ◆ サービスマン以外の方は電動工具、充電器、バッテリーを分解したり、修理・改造は行わないでください。
- ◆ 電動工具が熱くなったり、異常に気付いたときは、点検・修理に出してください。
- ◆ この製品は、該当する安全規格に適合しているため改造しないでください。
- ◆ 修理の知識や技術のない方が修理すると、十分な性能を発揮しないだけでなく、事故やけがの原因になります。
- ◆ 損傷したり、改造した電動工具やバッテリーを使用すると、予想外の動きをして、電動工具をコントロールできなくなります。

### g) その他

この機器は、安全に責任を負う人の監視または指示がない限り、補助を必要とする人（子供を含む）が単独で使用しないでください。

- ◆ この機器で遊ぶことがないように、子供を監視することが望ましい。

## 全てのハンマーに関する安全規則

### 警 告

- a) 耳の防音保護具を着用してください。騒音にさらされると難聴の原因になります。
- b) 指定されたサイドハンドルを使用してください。制御不能になると人身障害の原因になります。

安

全



## 安全上のご注意

安  
全

- ◆ 火災、感電、けがなどの事故を未然に防ぐため、次に述べる『安全上のご注意』を必ず守ってください。
- ◆ ご使用前に、この『安全上のご注意』すべてをよくお読みのうえ、指示に従って正しく使用してください。
- ◆ お読みになった後は、ご使用になる方がいつでも見られる所に必ず保管してください。
- ◆ 他の人に貸し出す場合は、一緒に取扱説明書もお渡しください。

### コードレス電動工具全般についての注意事項

ここでは、コードレス電動工具全般の『安全上のご注意』について説明します。

#### 危険

- バッテリーを火中に投入したり、加熱したりしないでください。
- バッテリーに釘を刺したり、衝撃を与えたりしないでください。
  - ◆ 内部で短絡してバッテリーが焼けたり、煙を出したり、破裂、オーバーヒートする危険があります。
- バッテリーを分解したり、改造したりしないでください。
  - ◆ 短絡の恐れがあります。
- バッテリーを水のような導電体に浸さないでください。  
また、バッテリー内部に水のような導電体を浸入させないでください。
  - ◆ 発熱、発火、破裂の恐れがあります。

 **警 告**

● **コードレス電動工具本体やバッテリーを火のそばや炎天下などの高温の場所で充電・使用・保管しないでください。**

- ◆ 発熱・バッテリーの液漏れ・破裂の恐れがあります。

● **正しく充電してください。**

- ◆ バッテリーは、取扱説明書の指示に従って充電してください。
- ◆ 充電器は、定格表示してある電源で使用してください。直流電源やエンジン発電機では、使用しないでください。
- ◆ 仕様に記載されている推奨充電周囲温度範囲外で、バッテリーを充電しないでください。
- ◆ バッテリーは、換気の良い場所で充電してください。充電中、バッテリーや充電器を布などで覆わないでください。
- ◆ 充電器を使用しない場合は、電源プラグを電源コンセントから抜いてください。
- ◆ 不適切に充電したり、指定された範囲外の温度で充電すると、バッテリーが破損したり、火災が発生したりする恐れがあります。

● **感電に注意してください。**

- ◆ めれた手で電源プラグに触れないでください。

● **加工するものをしっかりと固定してください。**

- ◆ 加工するものを固定するために、クランプや万力などを利用してください。手で保持するより安全で、両手でコードレス電動工具を使用できます。

● **使用時間が極端に短くなったバッテリーは使用しないでください。**

● **ご使用済みのバッテリーは、一般家庭ゴミとして捨てないでください。**

- 捨てられたバッテリーが、ゴミ収集車内などで破壊されてショートし、発火・発煙の原因になる恐れがあります。

● **充電機以外のバッテリー(マンガン乾電池等)は、充電しないでください。**

安

全

安

全

- 作業領域に電線管や水道管、ガス管などが埋設されていないか、適切な探知器で十分確認するか、公益事業者へ連絡をして、助言を求めてください。
  - ◆ 埋設物があると、先端工具が触れたとき事故の原因になります。  
電気配線との接触は、発火や感電につながる恐れがあります。  
ガス配管の損傷は、爆発につながる恐れがあります。  
水配管の貫通は、器物破損の原因になります。
- 先端工具が埋設された配線などに接触する恐れがある場合、電動工具本体の絶縁された握り部を持って作業を行ってください。
  - ◆ 絶縁部分を持っていないと、先端工具が通電している配線に接触して、電動工具本体の金属部に通電した場合、作業者が感電する恐れがあります。  
絶縁部分で保持していると、感電する危険が小さくなります。
- 作業中にコードレス電動工具本体の調子が悪くなったり、異常音がしたりしたときは、直ちにスイッチを切ってください。使用を中止し、お買い求めの販売店またはボッシュ電動工具サービスセンターに点検・修理を依頼してください。
  - ◆ そのまま使用していると、事故の原因になります。
- 誤って落としたり、ぶついたりしたときは、コードレス電動工具本体や先端工具、付属品などに破損や亀裂、変形がないことをよく点検してください。
  - ◆ 破損や亀裂、変形があると、事故の原因になります。
- 鉛コーティングしてある作業材料やある種の木材、鋳物や金属への作業から出るホコリやクズなどによっては、健康に悪影響を与えたり、アレルギー反応を引き起こしたりするものがあり、呼吸器の感染症やガンなどの原因となる可能性があります。
  - ◆ アスベストを含む材料への作業は、専門知識のある方にのみ許されています。
    - できる限り、材料に合った集じん装置を使用してください。
    - 作業場所の換気に注意してください。
    - DS2クラス以上のフィルター付防じんマスクの着用をお勧めします。作業を行う材料に関して、自国の関連規則を遵守してください。

安

全

● **フル充電されたバッテリーを複数個続けて使用する作業では、コードレス電動工具本体が冷めるための時間を設けてください。**

- ◆ 複数個による連続作業は、コードレス電動工具本体に支障をきたすばかりでなく、コードレス電動工具本体の温度を上昇させて低温やけどをする恐れがあります。

● **損傷したバッテリーを使用したり、不適切な使い方をしたりしないでください。バッテリーから蒸気が発生する場合があります。蒸気が発生したときは、直ちに周囲を換気し、医者 の 診 断 を 受 け て ください。**

- ◆ 蒸気は呼吸器を刺激する恐れがあります。

● **作業場で粉じんの堆積は避けてください。**

- ◆ 容易に発火する恐れがあります。

● **定期的にコードレス電動工具の通気口を清掃してください。**

- ◆ 通気口にほこりなどが蓄積されると、故障や事故の原因になります。

● **コードレス電動工具を火のそばや、高温の場所に置かないでください。**

- ◆ 爆発の恐れがあります。

● **握り部は乾燥させ、油やグリースが付着していない状態を保ってください。**

- ◆ 握り部が滑りやすくと、コードレス電動工具本体を確実にコントロールすることができず、けがや事故の原因になります。


● **安全上のご注意は、必ず守ってください。**

- ◆ コードレス電動工具の取り扱いに慣れると、安全の注意事項厳守を怠りがちです。コードレス電動工具操作中に、一瞬でも注意力が低下すると、重大なけがをする危険があります。

● **搬送について**

内蔵のリチウムイオンバッテリーは危険物法令条件に該当しますが、お客様自身で陸送される場合はそれ以上の制約はありません。

第三者が運搬する場合(例えば空輸あるいは代理店経由)、特別な梱包とラベルの明記が必要です。出荷準備をされる際、有害物質取り扱いの専門家に相談してください。

 **注 意**

安

全

- 先端工具や付属品は、取扱説明書に従って確実に取り付けてください。
  - ◆ 確実にないと外れたりし、けがの原因になります。
- 高所作業のときは、下に人がいないことをよく確かめてください。
  - ◆ 材料や機体などを落としたときなど、事故の原因になります。
- 電源プラグやコードが損傷した充電器や、落としたり何らかの損傷を受けた充電器は使用しないでください。
- 破損した保護カバー、その他の部品交換や修理については、お買い求めの販売店、またはボッシュ電動工具サービスセンターにお問い合わせください。

この取扱説明書は、大切に保管してください。

## ハンマードリル・破つりハンマーについての注意事項

コードレス電動工具全般の『安全上のご注意』について、前項では説明しました。  
ここでは、ハンマードリル・破つりハンマーをお使いになるうえで、さらに守っていただきたい注意事項について説明します。

安  
全

### 警 告

- 加工材料は必ず安定性の良い台に置き、確実に固定してください。
  - ◆ 確実に固定されていないと、けがの原因になります。
- 作業中に振り回されないよう、電動工具本体にサイドハンドルをしっかりと取り付け、電動工具本体を確実に保持してください。
  - ◆ 確実に保持しないと、けがの原因になります。
- 作業中は、先端工具や回転部、切り粉などの排出部に、手や顔などを近づけないでください。
  - ◆ けがの原因になります。
- 石綿は、人体に有害です。このような成分を含んだ材料を加工するときは、防じん対策をしてください。

### 注 意

- 先端工具を交換するときは、保護手袋を着用してください。
  - ◆ 着用しないと、けがの原因になります。
- 先端工具は手入れをし、鋭利さを保ってください。
  - ◆ 鋭利なら、ストレスなく電動工具がコントロールできます。
- 作業中は、軍手など巻き込まれる恐れがある手袋を着用しないでください。
  - ◆ 軍手などを着用していると回転部に巻き込まれ、けがの原因になります。



- コンクリートに穴をあけるときは、保護めがねを着用してください。
  - ◆ コンクリートに穴あけを開始するとき、または軽破つりをするとき、コンクリートの小片が飛び散ることがあります。
  - ◆ コンクリートに細径の穴をあける際、急に切り粉が勢いよく噴き出すことがあります。
  - ◆ 保護めがねを着用すると、けがの危険性を低減できます。
- 作業直後の先端工具や、材料、切り粉などは、高温になっていますので触れないでください。
  - ◆ 触れると、やけどの原因になります。
- 細径のビットは折れやすいので注意してください。
  - ◆ 飛散して、けがの原因になります。
- 過負荷で回転が止まるような作業は、行わないでください。
  - ◆ 電動工具本体に支障をきたすだけでなく、けがの原因になります。
- 電動工具を作動させたまま、台や床などに放置しないでください。
  - ◆ 先端工具が回転していると、けがや事故の原因になります。

## 本製品について

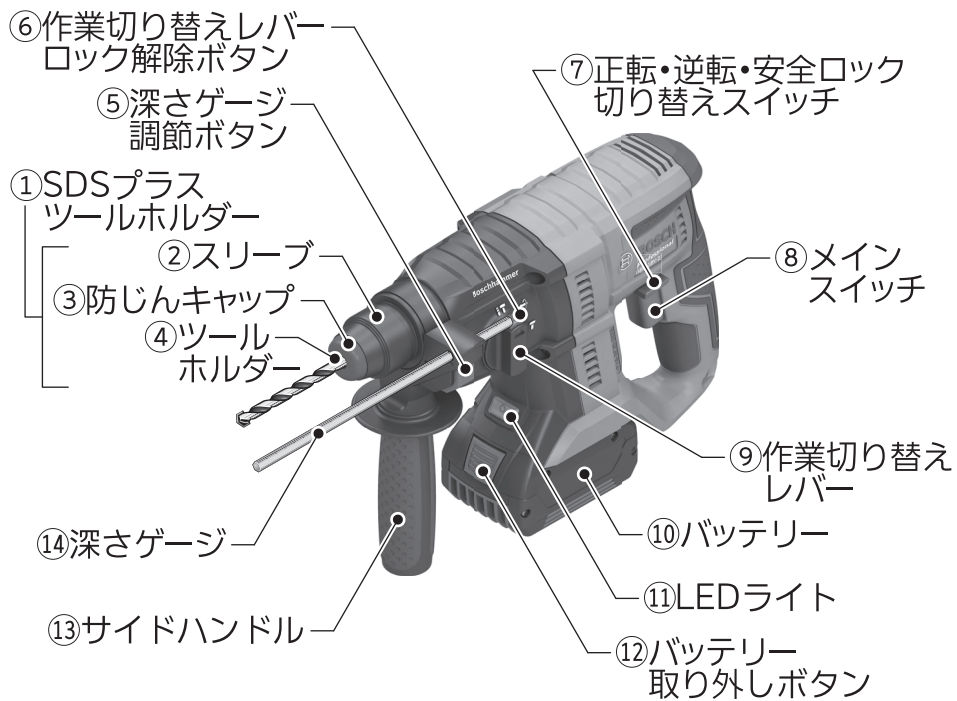
### 用途

- ◆ コンクリートや石材、レンガなどの穴あけ
- ◆ 木材、金属、プラスチックなどの穴あけ
- ◆ コンクリート、石材などの軽度な破つり(こわし、タイルはがし等)

☞ LEDライト⑪の灯りは、作業を行う個所を照らすもので、家庭用の部屋の照明には適しません。

本製品について

### 各部の名称

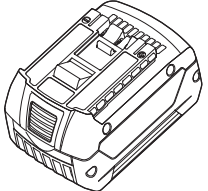
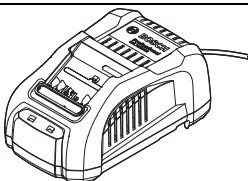
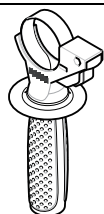
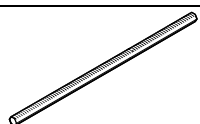
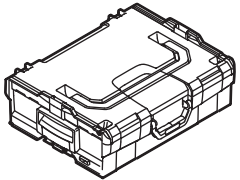


◆イラストの形状・詳細は、実物と異なる場合があります。



標準付属品

本製品に  
ついて

モデル名	GBH 18V-21	
型番	-21	-21 H
 リチウムイオンバッテリー 18V 5.0Ah	1個	なし
 充電器 GAL 1880CV	1個	なし
 サイドハンドル(本体装着済み)	1個	1個
 深さゲージ(本体装着済み)	1本	1本
 キャリングケース L-BOXX 136N	1個	なし

◆イラストの形状・詳細は、実物と異なる場合があります。

## 仕 様

### 本 体

モデル名	GBH 18V-21	
型 番	-21	-21 H
定格電圧	DC18V	
回転数(無負荷時)	0~1800min <sup>-1</sup> (回転/分)	
打撃数(無負荷時)*1	0~5100min <sup>-1</sup> (回/分)	
打撃力*2	2J	
ツールホルダー	SDS-plus	
穴あけ能力(最大径)		
コンクリート	21mmφ	
鉄 工	13mmφ	
木 工	30mmφ	
質 量(バッテリーを含む)*3*4	2.8~3.7kg	
推奨充電周囲温度範囲	0°C~+35°C	
使用可能周囲温度範囲*5	-20°C~+50°C	
保管可能周囲温度範囲	-20°C~+50°C	
振動3軸合成値*6		
ハンマードリル時	10m/s <sup>2</sup>	
破つり時	7.5m/s <sup>2</sup>	
原産国	中国	

本  
製  
品  
に  
つ  
い  
て

- \*1 ProCORE 18V 12Ahバッテリー使用、周囲温度20~25°Cで測定
- \*2 EPTAプロシージャー05/2016に準拠
- \*3 使用するバッテリーの容量により、質量は異なります。
- \*4 EPTAプロシージャー01/2014に準拠
- \*5 0°C以下の環境では、設計上の十分な能力を発揮できないことがあります。
- \*6 EN60745-2規格に基づき測定

### 使用可能ボッシュ充電器

品番	AL 18...*7 GAL 18... GAL 3680CV
----	---------------------------------------

### 使用可能ボッシュリチウムイオンバッテリー

品番	A 18...*7 GBA 18V... ProCORE 18V...
----	---

つ本  
製  
い品  
てに

\*7 プロフェッショナル18Vシリーズに限る

☞ 使用可能なバッテリー・充電器の品番は、ボッシュ電動工具カタログを参照いただくか、弊社コールセンターフリーコールまでお問い合わせください。(フリーコールの番号は、本取扱説明書の裏表紙に記載されています。)

## 使い方



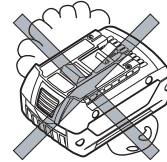
**警告**

- ◆ 不意の作動によるけがの発生を防ぐため、「正転・逆転・安全ロック切り替えスイッチ⑦」が“安全ロックの位置(中央)”になっていることを確認してから、バッテリー⑩を取り外したり、取り付けたりしてください。

### バッテリーを準備する

#### ● バッテリーを点検する

- バッテリーは弊社指定のものか?
- バッテリーから液漏れが発生していないか?
- バッテリー端子が傷んでいたり、汚れていたりしていないか?
- バッテリーは十分に充電されていて、消耗していないか?



使  
い  
方

#### ● バッテリーを充電する

充電については、充電器に付属されている取扱説明書をお読みになり、正しく充電してください。

#### ● バッテリー残量表示

バッテリー⑩の残量状態を、バッテリー残量表示ランプで確認することができます。

「バッテリー残量表示ボタン」を押すと、バッテリー残量表示ランプが点灯します。

☞ 安全のため、電動工具本体が停止しているときのみ、充電状態を確認することができます。

☞ 「バッテリー残量表示ボタン」を押しても、バッテリー残量表示ランプが1つも点灯・点滅しないときは、バッテリー⑩が損傷しています。  
バッテリー⑩を交換してください。

☞ 充電状態は、バッテリー⑩を電動工具本体から外していても、確認できます。

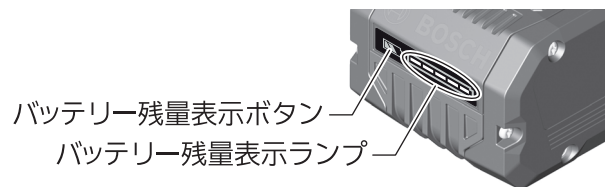
### GBA 18V...



バッテリー残量表示ランプ	バッテリー残量
緑色3つ点灯	60~100%
緑色2つ点灯	30~60%
緑色1つ点灯	5~30%
緑色3つ点滅	0~5%

使  
い  
方

### ProCORE 18V...



バッテリー残量表示ランプ	バッテリー残量
緑色5つ点灯	80~100%
緑色4つ点灯	60~80%
緑色3つ点灯	40~60%
緑色2つ点灯	20~40%
緑色1つ点灯	5~20%
緑色1つ点滅	0~5%

## ● バッテリーを取り付ける・取り外す



**警告**

- ◆ 不意の作動によるけがの発生を防ぐため、「正転・逆転・安全ロック切り替えスイッチ⑦」が“安全ロックの位置(中央)”になっていることを確認してください。

### 取り付け

バッテリー⑩を、電動工具本体のバッテリー差し込み口に“カチツ”“カチツ”と2回音がするまで押し込みます。

☞ 本機は、「バッテリー取り外しボタン⑫」が押されただけではバッテリー⑩が外れないよう、バッテリー⑩の取り付けが二重ロックになっています。



**注意**

- ◆ 不意の脱落を防ぐため、確実に固定されているか確認してください。

### 取り外し

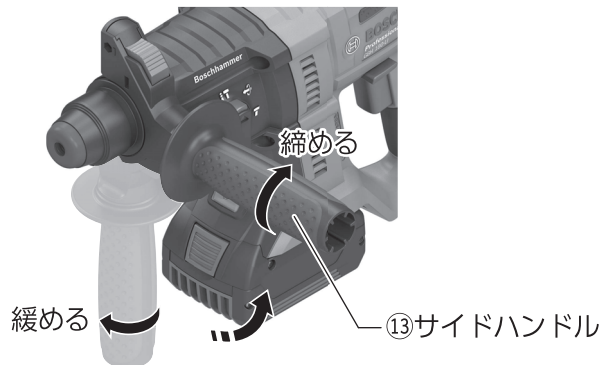
「バッテリー取り外しボタン⑫」を押しながら、バッテリー⑩を電動工具本体から引き出します。

使  
い  
方

## 作業前の準備をする

**警告** ◆ けがの発生を防ぐため、作業前の準備をするときは、電動工具本体からバッテリー⑩を取り外してください。

### ● サイドハンドルの位置を調節する



使  
い  
方

1. サイドハンドル⑬のグリップ部分を矢印(緩める)の方向に回して、サイドハンドル⑬の締め付けバンドを緩めます。
2. サイドハンドル⑬を回して、作業に適した位置に合わせます。  
☞ 作業に適した位置にサイドハンドル⑬を固定すると、作業中に安定した姿勢が取れ、疲労を減らすことができます。
3. 締め付けバンドが、奥まではまっていることを確認します。


**注意** ◆ 締め付けバンドがスリーブ②に触れないように注意してください。  
スリーブ②に接触した状態で固定すると、スリーブ②が損傷します。

4. サイドハンドル⑬のグリップ部分を矢印(締める)の方向に回して、締め付けバンドをしっかりと締めます。  
締め付け後、ガタつきがないか確認してください。ガタつきがある場合は、取り付け直してください。

## ● 先端工具を選ぶ


### SDSプラスシャンクの先端工具

SDSプラスビットS4




コンクリートなどの穴あけ

アンカー打込棒



### ストレートシャンクの先端工具


振動ドリルビット




コンクリートなどの穴あけ

ドリルビット

鉄工用

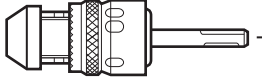


木工用




木材、金属などの穴あけ

別売

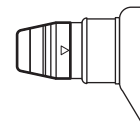


SDS13mm/ハンマーチャック

別売



SDS回転チャックセット



使  
い  
方



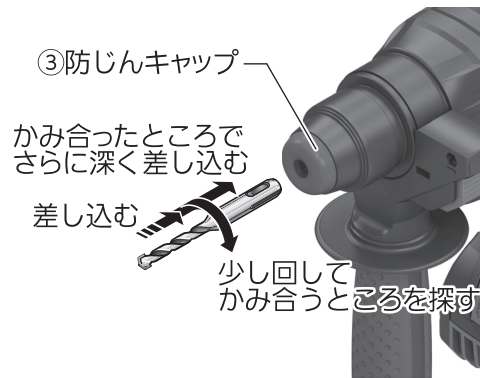
## ● SDSプラスシャンクの先端工具を取り付ける・取り外す



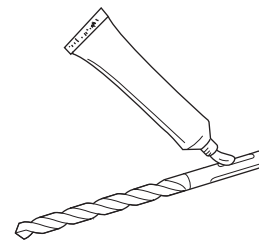
- ◆ 穴あけ直後の先端工具は高温になります。冷たくなってから、先端工具を取り外してください。
- ◆ 先端工具は、刃先に触れないように注意して扱ってください。けがの発生を防ぐため、手袋を着用してください。
- ◆ 防じんキャップ③に異常がないか確認してください。防じんキャップ③が損傷していると、ツールホルダー④に粉じんが侵入し、電動工具本体が故障する原因になります。防じんキャップ③に異常がある場合は、交換が必要です。交換については、お買い求めの販売店、またはボッシュ電動工具サービスセンターにお問い合わせください。

使  
い  
方

### 取り付け



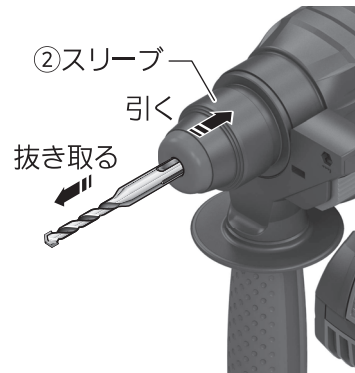
1. 防じんキャップ③に損傷がないか確認します。損傷がある場合は、直ちに交換してください。
2. 先端工具の挿入部分を清掃し、グリスを塗ります。



3. 先端工具を取り付け孔に差し込み、少し回してかみ合うところを探します。
4. かみ合ったところで、さらに深く差し込み固定します。
5. 確実に取り付けられたか、先端工具を引いて抜けないことで確認します。

## 取り外し

スリーブ②を後方へ引きながら、先端工具を抜き取ります。



## ● SDS回転チャックセット(別売品)を取り付ける・取り外す

ストレートシャンクドリルの先端工具を使用するときは、別売品のSDS回転チャックを取り付けてください。

使  
い  
方



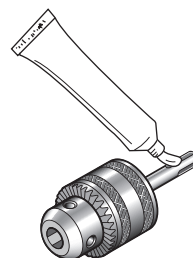
**注意**

- ◆ 穴あけ直後の先端工具は高温になります。冷たくなってから、先端工具を取り外してください。
- ◆ 防じんキャップ③に異常がないか確認してください。防じんキャップ③が損傷していると、ツールホルダー④に粉じんが侵入し、電動工具本体が故障する原因になります。防じんキャップ③に異常がある場合は、交換が必要です。交換については、お買い求めの販売店、またはボッシュ電動工具サービスセンターにお問い合わせください。

☞ SDS回転チャックセットは、「作業切り替えレバー⑨」を必ず“回転”にして使用してください。

## 取り付け

1. 防じんキャップ③に損傷がないか確認します。損傷がある場合は、直ちに交換してください。
2. キーチャックの挿入部分を清掃し、グリスを塗ります。

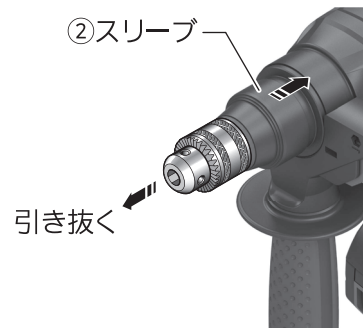


3. キーチャックを取り付け孔に差し込み、少しかみ合うところを探します。
4. かみ合ったところで、さらに深く差し込みます。
5. 確実に取り付けられたか、キーチャックを引いて、抜けないこと確認します。



### 取り外し

スリーブ②を矢印の方向にスライドさせたまま、キーチャックを引き抜きます。



使  
い  
方

## ● キーチャックに先端工具を取り付ける・取り外す

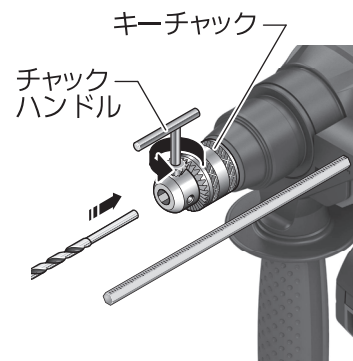


注意

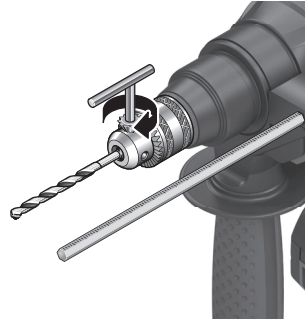
- ◆ 穴あけ直後の先端工具は高温になります。冷たくなってから、先端工具を取り外してください。
- ◆ 先端工具は、刃先に触れないように注意して扱ってください。けがの発生を防ぐため、手袋を着用してください。

### 取り付け

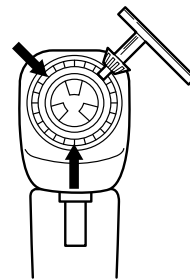
1. キーチャックが取り付けられているか、確認します。
2. チャックハンドルをキーチャック外周にある穴に差し込み、矢印の方向に回してチャックを緩めます。
3. 先端工具をチャックに差し込みます。



4. チャックハンドルをキーチャック外周にある穴に差し込み、チャックハンドルを矢印の方向に回して、チャックを締めます。

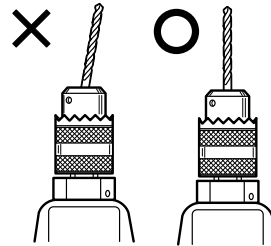


キーチャック外周のチャックハンドルを差し込む穴3か所で均等に締めてください。3か所で締めないと、先端工具のつかみ具合が不十分になります。



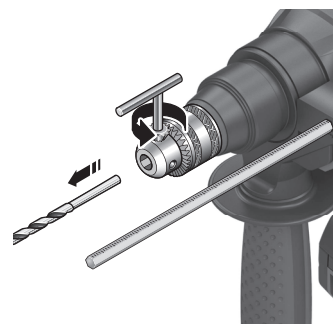
使  
い  
方

5. キーチャックのつめが先端工具を均等につかんでいることを確かめます。



### 取り外し

1. チャックハンドルをキーチャック外周にある穴に差し込み、チャックハンドルを矢印の方向に回してチャックを緩めます。
2. キーチャックから先端工具を抜き取ります。



## ● 深さゲージを取り付ける・取り外す

### 取り付け(穴あけ作業時に役立つ)

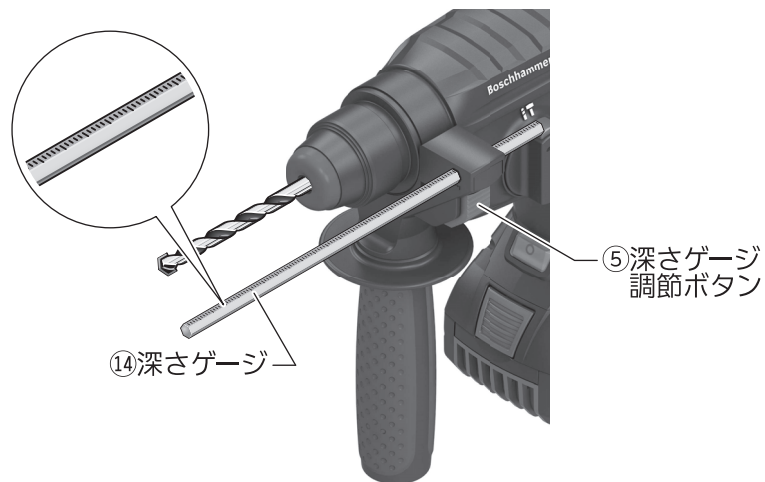
[深さゲージ調節ボタン⑤]を押しながら、深さゲージ⑭を差し込みます。

- ☞ 深さゲージ⑭のギヤ部分を上に向けて、サイドハンドル⑬に取り付けてください。
- ☞ 取り付け後、先端から押し込んで、動かないことを確認してからご使用ください。

### 取り外し

[深さゲージ調節ボタン⑤]を押しながら、深さゲージ⑭を抜き取ります。

使  
い  
方



## 作業する



**警告**

- ◆ 不意の作動によるけがの発生を防ぐため、バッテリー⑩を取り付ける前に、「正転・逆転・安全ロック切り替えスイッチ⑦」が“安全ロックの位置(中央)”になっていることを確認してください。
- ◆ 必ずサイドハンドル⑬を取り付けた状態で作業してください。

### 電子セル保護システム(ECP機能)

本機には、電子セル保護システム(ECP機能)がついております。

電動工具本体が過負荷になった場合や、バッテリーが過放電または作業可能温度範囲外になった場合、バッテリー保護のために電動工具本体が自動的に停止します。

上記の状態が解消されると、再始動することができます。

電動工具本体が自動で停止した状態で「メインスイッチ⑧」を引き込み続けると、故障の原因になります。電動工具本体が突然停止したときは、作業を一時中断してください。

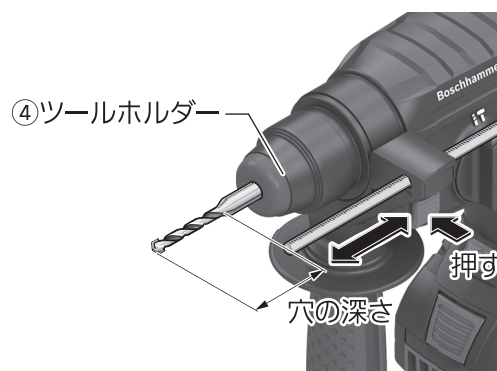
使  
い  
方

### 安全クラッチ

先端工具がロックした場合、安全クラッチが作動し、スピンドルへの動力が伝達されなくなります。


## ① 深さゲージ⑭を調節する(穴あけ作業時)

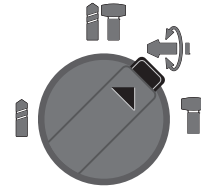
1. 「深さゲージ調節ボタン⑤」を押しながら、あけたい穴の深さに合わせて深さゲージ⑭を動かします。
  - ☞ ドリルビットをツールホルダー④の後方に押し込んで、あそびのないことを確認してください。




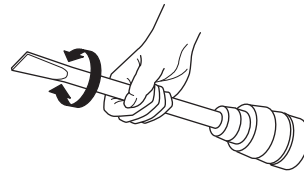
2. 位置決めが終わったら、「深さゲージ調節ボタン⑤」から指を離します。
  - ☞ 深さゲージ⑭を先端から押し込んで、動かないことを確認してください。

## 2 破つり用先端工具の向きをセットする(破つり作業時)

1. 「作業切り替えレバーロック解除ボタン⑥」を押しながら、「作業切り替えレバー⑨」を  の位置に合わせます。




2. 先端工具を回転させ、作業する場所や向きに合わせます。  
「作業切り替えレバー⑨」を  の位置にすると先端工具は固定されます。




使  
い  
方

## 3 電動工具本体にバッテリー⑩を取り付ける

-  **警告** ◆ 指定されているバッテリー⑩のみ、使用してください。  
◆ 「正転・逆転・安全ロック切り替えスイッチ⑦」が“安全ロックの位置(中央)”になっていることを確認してから、バッテリー⑩を取り付けてください。


バッテリー⑩を、電動工具本体のバッテリー差し込み口に“カチツ”“カチツ”と2回音がするまで押し込みます。

 本機は、「バッテリー取り外しボタン⑫」が押されただけではバッテリー⑩が外れないよう、バッテリー⑩の取り付けが二重ロックになっています。

## 4 「作業切り替えレバー⑨」を作業に合わせた位置にしっかりと切り替える(5項の図参照)

「作業切り替えレバーロック解除ボタン⑥」を押しながら「作業切り替えレバー⑨」を切り替えます。

“カチツ”と音がして、「作業切り替えレバー⑨」が正しくセットされたことを確認してください。

-  **注意** ◆ 電動工具本体の損傷を防ぐため、モーターの回転が止まった状態で、「作業切り替えレバー⑨」を切り替えてください。  
「メインスイッチ⑧」を引き込んでいるとき、「作業切り替えレバー⑨」は切り替えないでください。

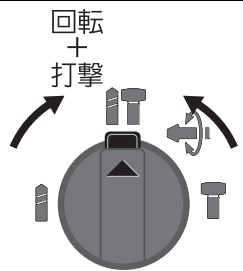
## 5 「正転・逆転・安全ロック切り替えスイッチ⑦」を切り替える



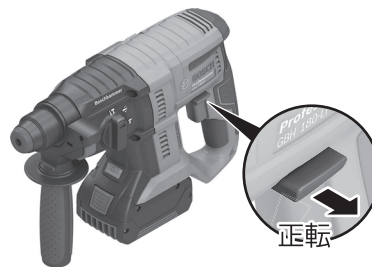
**注意**

- ◆ 電動工具本体の損傷を防ぐため、モーターの回転が止まった状態で、「正転・逆転・安全ロック切り替えスイッチ⑦」を切り替えてください。「メインスイッチ⑧」を引き込んでいるとき、「正転・逆転・安全ロック切り替えスイッチ⑦」は切り替えしないでください。

### コンクリートや石材、レンガなどの穴あけ



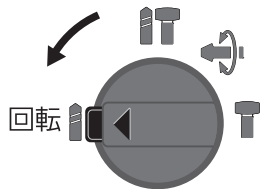
作業切り替えレバー



正転・逆転・安全ロック  
切り替えスイッチ

使  
い  
方

### 木材、金属、プラスチックなどの穴あけ



作業切り替えレバー



正転・逆転・安全ロック  
切り替えスイッチ



破つり



6 「メインスイッチ⑧」を操作する

使  
い  
方



- ◆ 作業中に振り回されないよう、電動工具本体のグリップとサイドハンドル⑬をしっかり保持して作業してください。確実に保持していると、キックバックの衝撃をコントロールできます。
- ◆ 使用中に先端工具が材料に挟まれたり、食い込んだりしたときは、「メインスイッチ⑧」を切ってください。先端工具が挟まれたり、食い込んだりしたまま作業を続けると、反発(キックバック)の起こる可能性があり、大変危険です。



- ◆ 作業時、電動工具本体は軽く押すだけで十分です。必要以上に強く押しつけると、先端工具を傷めて作業効率が下がったり、電動工具本体が故障したりします。
- ◆ 穴あけ直後の先端工具は高温になります。やけどを負う恐れがありますので、触れないでください。
- ◆ 長いネジを締めるときは、ドライバービットがネジから外れないように注意してください。
- ◆ 先端工具が材料に引っ掛かったり、斜めに進んだりすると、安全クラッチの働きにより回転が止まります。電動工具本体の損傷を防ぐため、引っ掛かった先端工具を引き抜く前に電動工具本体を先端工具から取り外してください。

☞ 「メインスイッチ⑧」を引き込むとLEDライト⑪が点灯します。



- ◆ LEDライト⑪点灯中に、LEDライト⑪を直接のぞき込まないでください。一時的に視力に影響を及ぼす場合があります。

## スイッチの“入”“切”

入: 「メインスイッチ⑧」を引き込みます。

「メインスイッチ⑧」は、“入”の状態に固定されません。引き込み続けてください。

切: 「メインスイッチ⑧」から指を離します。

## 回転数・打撃数の調節

「メインスイッチ⑧」を引き込む加減で、回転数や打撃数が調節できます。

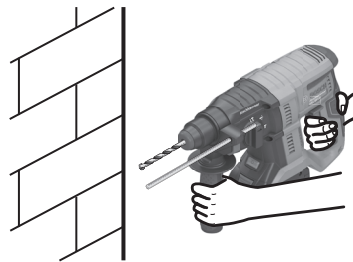
回転数や打撃数を調節することにより、材料などにより適した作業が可能になります。

軽く引く: 低回転/低打撃

強く引く: 高回転/高打撃

## 穴あけ

1. 先端工具を材料に当てます。
2. 「メインスイッチ⑧」を引き込みます。



使  
い  
方

☞ 止めるときは、「メインスイッチ⑧」から指を離してください。ブレーキの働きにより、あけ過ぎを防ぎます。このとき、通風口内から火花が発生する場合がありますが、異常ではありません。

## バッテリーを長持ちさせるために

- ◆ 長時間(6か月以上)使用しない場合は、満充電にしてから保管してください。
- ◆ 満充電にしたバッテリーを、再度充電しないでください。
- ◆ 工具の力が弱くなってきたと感じた場合は使用を中止し、充電してください。

## リサイクルのために

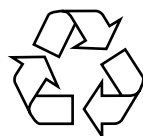
### 使用済みバッテリーのリサイクルにご協力ください

ボッシュは一般社団法人JBRCに加盟し、使用済みコードレス電動工具用バッテリーのリサイクルを推進しております。

恐れ入りますが使用済みのバッテリーは、ボッシュ電動工具取扱店、ボッシュ電動工具サービスセンター、またはJBRCリサイクル協力店へお持ちくださいますようお願いいたします。



【<http://www.jbrc.com>】



Li-ion

本製品は、リチウムイオンバッテリーを使用しています。リチウムイオンバッテリーは、リサイクル可能な貴重な資源です。使用済みバッテリーのリサイクル活動にご協力くださいますよう、お願いいたします。

ご使用済みのリチウムイオンバッテリーは、コードレス電動工具本体から取り外し、ショート防止のためバッテリー端子部に絶縁テープを貼ってお出してください。

つ  
バ  
ッ  
テ  
リ  
ー  
に

## お手入れと保管



**警告**

◆ 不意の作動によるけがの発生を防ぐため、バッテリー⑩を電動工具本体から取り外し、お手入れしてください。

### クリーニング

#### ● 通風口やスリーブ②などに付いたゴミ、ホコリを吹き飛ばす

☞ 電動工具本体に切り粉やホコリがたまると故障の原因になります。

#### ● 乾いた、柔らかい布で電動工具本体の汚れをふき取る

☞ 変色の原因になるベンジンなど、溶剤を使わないでください。



#### ● 「バッテリー取り外しボタン⑫」やバッテリー装着部分についてのゴミ、ホコリなどを吹き飛ばす

#### ● ツールホルダー④の先端工具挿入部分を清掃する

保  
お  
手  
入  
れ  
と  
管

### 点 検

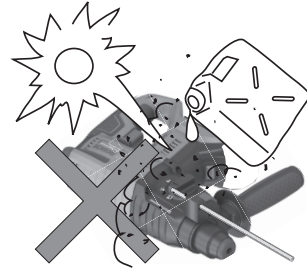
#### ● 防じんキャップ③に損傷がないか点検する

☞ 防じんキャップ③に損傷がある場合は、直ちに交換してください。  
交換は、お買い求めの販売店、またはボッシュ電動工具サービスセンターに依頼してください。

## 保 管

### ● 使った後は、バッテリー⑩を取り外し、きちんと保管する

- 子供の手が届くところ、または錠が掛からないところに置かない。
- 風雨にさらされたり、湿度の高いところに置かない。
- 直射日光が当たったり、車中など高温になる場所に置かない。特に、バッテリーは50℃以上になる場所に置かない。
- ガソリンなど、引火性が高いものの近くに置かない。
- ショートを防ぐため、バッテリー端子に絶縁テープを貼る。



## コードレス電動工具(本体)の廃棄について

バッテリー以外のコードレス電動工具本体および付属品(充電器など)の廃棄については、各地域自治体にその方法を確認し、正しく廃棄してください。

保  
お  
手  
入  
れ  
と  
管

## 困ったときは

### 故障かな?と思ったら

- ① 『取扱説明書』を読み直し、使い方に誤りがないか確かめてください。
- ② 充電については、『充電器の取扱説明書』を読み直してください。
- ③ 次の代表的な症状が当てはまるかどうか確かめてください。

症 状	原 因	対 処
「メインスイッチ⑧」を引き込んで、回らない	バッテリー⑩が消耗している	バッテリー⑩を充電するか、交換する
	バッテリー⑩の温度が60℃を越えている	バッテリー⑩が最適温度範囲内に下がるまで待つか、交換する
	電動工具本体の温度が90℃を越えている	許容操作温度範囲内に下がるまで待つ
「メインスイッチ⑧」が引き込めない	「正転・逆転・安全ロック切り替えスイッチ⑦」が“安全ロック”または、中途半端な位置になっている	“正転”か“逆転”の位置にしっかりと切り替える
穴あけなどに時間がかかる(穴があかない)	先端工具が摩耗している	先端工具を研磨するか、交換する
	バッテリー⑩が消耗している	バッテリー⑩を充電するか、交換する
	「正転・逆転・安全ロック切り替えスイッチ⑦」が“逆転”の位置になっている	「正転・逆転・安全ロック切り替えスイッチ⑦」を“正転”の位置に切り替える
充電しても、フル充電しない。または、フル充電しても、使用時間が短い	バッテリー⑩の寿命が尽きた	バッテリー⑩を交換する

困ったときは

## 修理を依頼するときは

- ◆ 『故障かな?と思ったら』を読んでもご不明な点があるときは、お買い求めの販売店または弊社コールセンターフリーコールまでお尋ねください。
- ◆ 修理を依頼されるときは、お買い求めの販売店またはボッシュ電動工具サービスセンターにご相談ください。
- ◆ この製品は厳重な品質管理体制の下に製造されています。万一、本取扱説明書に書かれたとおり正しくお使いいただいたにもかかわらず、不具合(消耗部品を除きます)が発生した場合は、お買い求めの販売店または、ボッシュ電動工具サービスセンターまでご連絡ください。  
弊社で現品を点検・調査のうえ、対処させていただきます。お客様のご使用状況によって、修理費用を申し受ける場合があります。あらかじめご了承ください。

### コールセンターフリーコール 0120-345-762

土・日・祝日を除く、午前9:00～午後5:30

※携帯電話からお掛けのお客様は、TEL.03-5485-6161をご利用ください。  
コールセンターフリーコールのご利用はできませんのでご了承ください。

### ボッシュ株式会社ホームページ <http://www.bosch.co.jp>

#### ボッシュ電動工具サービスセンター

〒355-0813 埼玉県比企郡滑川町月輪1464番地4  
TEL 0493-56-5030 FAX 0493-56-5032

#### ボッシュ電動工具サービスセンター西日本

〒811-0104 福岡県糟屋郡新宮町の野741-1  
TEL 092-963-3486 FAX 092-963-3407

困ったときは





