

ご修理のときは

修理・お手入れ・お取扱いのご相談は、まずお買い求めの販売店にご依頼ください。
転居や贈答品などでお困りの場合は、商品名・品番をご確認のうえ、お近くの営業拠点へお問い合わせください。

お客様メモ


お買い上げの際、販売店名・製品に表示されている製造番号 (NO.) などを下欄にメモしておく、修理を依頼されるとき便利です。

お買い上げ日	年	月	日	製造番号 (NO.)
販売店 (TEL)				

全国営業拠点

お客様相談センター ※土・日・祝日・弊社休業日を除く 9:00~12:00, 13:00~17:00

●フリーダイヤル

 0120-20-8822

※携帯電話からはご利用になれません。
携帯電話からはお近くの営業拠点にお問い合わせください。
※長くお待たせする場合があります。
お急ぎのときは、お近くの営業拠点に直接お問い合わせください。

●営業本部	●北陸支店
TEL (03) 5783-0626	TEL (076) 263-4311
●北海道支店	●関西支店
TEL (011) 786-5122	TEL (0798) 37-2665
●東北支店	●中国支店
TEL (022) 288-8676	TEL (082) 504-8282
●関東支店	●四国支店
TEL (03) 6738-0872	TEL (087) 863-6761
●中部支店	●九州支店
TEL (052) 533-0231	TEL (092) 621-5772

■営業所の移転等により、上記電話番号に連絡がとれない場合は、下記のアドレスにアクセスすることで、最新の全国営業拠点をご確認いただけます。

<https://www.hikoki-powertools.jp/relation/sales.html>

WEBに
アクセス

バーコードリーダー機能付きの
携帯端末より読み取ることで、
最新の全国営業拠点をご確認い
ただけます。



工機ホールディングス株式会社

〒108-6020 東京都港区港南2丁目15番1号 (品川インターシティA棟)

営業本部 TEL (03) 5783-0626 (代)

電動工具ホームページ — <https://www.hikoki-powertools.jp>

部品コード C99264401 110 M

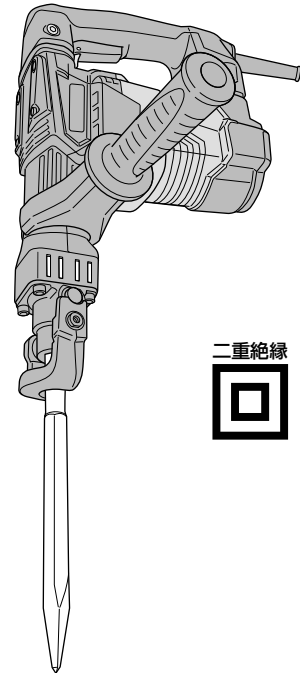
HIKOKI

取扱説明書

ハンマ

H 41SA4 [六角シャンクタイプ]

このたびは弊社製品をお買い上げいただき、
ありがとうございました。
ご使用前にこの取扱説明書をよくお読みになり、
正しく安全にお使いください。
お読みになった後は、いつでも見られる所に
大切に保管してご利用ください。



用途

- コンクリートの破碎、ハツリ
- 角出し、砂利道の穴掘り、突き固め、溝切り、切断、はがし、面荒らし

電動工具の安全上のご注意	1
二重絶縁について	5
本製品の使用上のご注意	6
各部の名称	7
仕様	8
標準付属品	8
別売部品	9

ご使用前の点検	10
サイドハンドルの取付け	11
スイッチの操作について	12
工具の取付け・取りはずし	13
ハツリ・破碎する	15

保守・点検	17
ご修理のときは	裏表紙

本製品は日本国内用のため、日本国外で販売または使用することはできません。日本国外で使用した場合は、仕様上の性能を発揮できない恐れがあります。日本国外では、修理または保証を受けられません。

This product may be used only in Japan and should not be sold or used in any other country. Otherwise, product may not perform as intended. No authorized service or warranty is available outside of Japan.

その他

⚠警告、⚠注意、注 の意味について

⚠警告 : 誤った取扱いをしたときに、使用者が死亡または重傷を負う可能性が想定される内容のご注意。

⚠注意 : 誤った取扱いをしたときに、使用者が傷害を負う可能性が想定される内容および物的損害のみの発生が想定される内容のご注意。

注 : 製品のすえ付け、操作、メンテナンスに関する重要なご注意。

なお、**⚠注意**に記載した事項でも、状況によっては重大な事故に結び付く可能性があります。いずれも安全に関する重要な内容を記載していますので、必ず守ってください。

電動工具の安全上のご注意

⚠警告

感電、火災、重傷を招く事故を未然に防ぐため、ご使用前にこの「取扱説明書」をよくお読みになり、正しく安全にお使いください。

なお、文中の「電動工具」とは、電源式（コード付き）電動工具を示します。

作業場の安全性

- ① 作業場は整理整頓して、十分な照明を確保してください。
散らかった暗い場所や作業台は、事故を招く恐れがあります。
- ② 爆発を誘引することがある可燃性の液体やガス、または粉じんがある所で電動工具を使用しないでください。
電動工具から発生する火花が発火の原因になります。
- ③ 電動工具の使用中は、子供や第三者を近づけないでください。
注意が散漫になり、操作に集中できなくなる場合があります。

電気に関わる安全性

- ① 電動工具の電源プラグに合ったコンセントを使用してください。電源プラグを改造しないでください。また、アダプタプラグをアース（接地）された電動工具と一緒に使用しないでください。
改造していない電源プラグおよび、それに対応するコンセントを使用すれば、感電のリスクは軽減されます。
- ② 電動工具の使用中は、金属製のパイプ、暖房器具、電子レンジ、冷蔵庫などアース（接地）されている物に体を接触させないようにしてください。
体が触れた場合、感電のリスクを増大させます。

⚠警告

屋外で使用する際には、③～⑤の注意が必要です。

- ③ 電動工具は、雨または湿気がある状態にさらさないでください。
電動工具に水が入ると、感電のリスクが増大します。
- ④ コードを乱暴に扱わないでください。
 - 電動工具を移動させたり、引いたり、または電源プラグを抜くためにコードを利用しないでください。
 - コードは、熱、油、角のとがった所、または動く物からはなしておいてください。コードが損傷したり、絡まったりすると、感電のリスクが増大します。
- ⑤ 屋外使用に合った延長コードを使用してください。
屋外使用に適したコードを使用すれば、感電のリスクは軽減されます。

人への安全性

- ① 電動工具の使用中は、油断をせず、常識を働かせ、いま自分が何をしているかに注意して作業してください。
疲れていたり、アルコールまたは医薬品を飲んでいるときは使用しないでください。一瞬の不注意で、深刻な傷害を招く場合があります。
- ② 安全保護具を使用してください。
 - 作業時は、保護メガネを使用してください。また、粉じんの多い作業では、防じんマスクを併用してください。
 - 滑り防止安全靴やヘルメット、耳栓やイヤマフなどの安全保護具を使用することで、傷害のリスクが軽減されます。
- ③ 不意な始動を避けるため、電源プラグをコンセントにさし込む前に、スイッチが切れていることを確かめてください。
スイッチに指を掛けて運んだり、スイッチが入っている電動工具の電源プラグをさし込むと、不意に始動し事故を招く恐れがあります。
- ④ 電動工具の電源を入れる前に、調整キーまたはレンチをはずしてください。
工具の回転部分にレンチまたはキーを付けたままにしておく、傷害を招く恐れがあります。
- ⑤ 無理な姿勢で作業をしないでください。
常に適切な足場とバランスを維持することで、予期しない状況でも電動工具をより適切に操作することができます。
- ⑥ きちんとした服装で作業してください。
 - だぶだぶの衣服や装飾品は着用しないでください。
 - 髪や衣服、および手袋を回転部に近づけないでください。
回転部に巻き込まれる恐れがあります。
- ⑦ 集じん装置が接続できる物は、適切に使用してください。
粉じんによる人体への悪影響を軽減することができます。

⚠ 警告

電動工具の使用および手入れ

- ① 無理に使用せず、用途に合った電動工具を使用してください。
用途に合った電動工具を使うことでより良く、安全な作業が行えます。
- ② スイッチで始動および停止操作のできない電動工具は事故を招く恐れがあるので、使用せず修理を依頼してください。
- ③ 誤作動防止のため、次の作業前は電動工具のスイッチを切り、電源プラグをコンセントから抜いてください。
 - 準備や調整・修理。
 - 付属品や別売部品の交換。
 - 保守・点検や保管。
 - その他、危険が予想される場合。このような安全対策によって電動工具を誤って始動させるリスクが軽減されます。
- ④ 使用しない電動工具は、子供の手の届かない所に保管し、電動工具に不慣れな者や取扱説明書を読んでいない者には電動工具を使用させないでください。
電動工具を扱い慣れていない者に渡すと事故の原因になります。
- ⑤ 電動工具の保守・点検を適切に行ってください。
 - 可動部分の位置調整および締付け状態、部品の破損、取付け状態、その他、運転に影響を及ぼすすべての箇所に異常がないか確認してください。
 - 異常がある場合は、使用する前に電動工具の修理を行ってください。電動工具の保守が不十分であることが、事故の原因となります。
- ⑥ 先端工具は、鋭利かつ清潔に保ってください。
先端工具を適切に手入れし、先端を鋭利に整えておくことで、作業を円滑にし操作が容易になります。
- ⑦ 電動工具、付属品、アタッチメント、先端工具などは、作業条件や、実際の作業を考慮し、取扱説明書に従って適切に使用してください。
取扱説明書に書かれていない使用方法で作業すると、傷を招く恐れがあります。
- ⑧ 電動工具は異常な高温、または低温の場所で使用すると能力を十分発揮できません。

整備

- ① 電動工具の修理は、修理専門要員が純正交換部品だけを用いて行ってください。
これにより電動工具の安全性を維持することができます。

その他の項目

- ① 取扱説明書はお読みになった後も、使用する方がいつでも見られる所に大切に保管し、利用してください。
他の人に電動工具を貸し出す際は、取扱説明書も一緒にお渡しください。

⚠ 警告

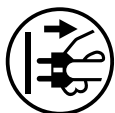
- ② 加工する物をしっかりと固定してください。
加工する物を固定するために、クランプや万力などを利用してください。
手で保持するより安全で、両手で電動工具を使用できます。
- ③ 作業前に確認してください。
 - 長い髪は、帽子やヘアカバーなどでおおってください。
 - 巻き込まれる恐れのある手袋はしないでください。
 - 安全に責任を負う人の監視または指示がないかぎり、補助を必要とする人が単独で使用しないでください。
 - 保護カバーやその他の部品に損傷がないか十分点検し、正常に作動するか、また、所定の機能を発揮するか確認してください。
 - コードや延長コードは事前に点検し、損傷している場合には修理・交換してください。
 - 屋外で延長コードを使用する場合、キャブタイヤコードまたはキャブタイヤケーブルを使用してください。
- ④ 電動工具は取扱説明書に従い、正しく使用してください。
 - 小形の電動工具やアタッチメントは、大形の電動工具で行う作業には使用しないでください。
 - 安全に能率良く作業するために、電動工具の能力に合った負荷で作業してください。
 - 電動工具は指定された用途以外に使用しないでください。
- ⑤ 指定の付属品やアタッチメントを使用してください。
この取扱説明書、および弊社カタログに記載されている指定の付属品やアタッチメント以外の物を使用しないでください。
- ⑥ メンテナンスをきちんと行ってください。
 - 握り部は、常に乾かしてきれいな状態を保ち、油やグリースが付かないようにしてください。
 - 注油や付属品の交換は、取扱説明書に従ってください。
 - 損傷した保護カバー、その他の部品交換や修理は、取扱説明書の指示に従ってください。取扱説明書に指示されていない場合は、お買い求めの販売店に依頼してください。
 - この製品は、該当する安全規格に適合しているので改造しないでください。
 - 損傷した電動工具や、付属品の修理や部品交換は、お買い求めの販売店に依頼してください。ご自身で修理すると、事故の原因になります。

二重絶縁について

二重絶縁とは、電気が流れる部分と手に触れる外枠部品との間が、異なる二つの絶縁物で絶縁されている構造のことです。たとえ一つの絶縁物がこわれても、もう一つの絶縁物で保護されるため感電しにくい構造です。

お求めの製品は二重絶縁構造であり、銘板に回マークで表示してあります。純正品以外の部品と交換したり、間違って組み立てたりすると二重絶縁構造でなくなります。電気系統の修理や部品の交換はお買い求めの販売店に依頼してください。

⚠ 警告マークについて



このマークのある操作・手順では、必ずスイッチを切り、コンセントから電源プラグを抜いてください。電源プラグをコンセントにさしたまま準備や点検、先端工具の交換などをすると、予期できない作動を招いて事故やけがの原因になります。

本製品の使用上のご注意

先に電動工具として共通の注意事項を述べましたが、ハンマについて、次に述べる注意事項を守ってください。

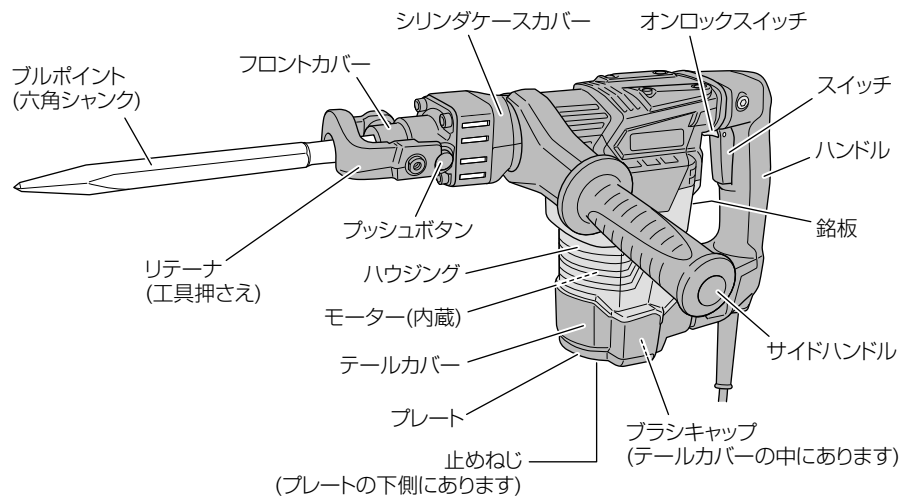
⚠ 警告

- ① 使用電源は、銘板に表示してある電圧で使用してください。表示を超える電圧で使用すると、速度が異常に速くなり、けがの原因になります。
- ② 直流電源や昇圧器などのトランス類で使用しないでください。製品の損傷を生じるだけでなく、事故の原因になります。
- ③ 作業する箇所に、電線管・水道管やガス管などの埋設物がないことを、作業前に十分確かめてください。埋設物があると工具が触れ、感電や漏電・ガス漏れの恐れがあり、事故の原因になります。
- ④ 使用中は、機体を両手で確実に保持してください。
- ⑤ 使用中は、工具類に手や顔などを近づけないでください。
- ⑥ 使用中、機体の調子が悪かったり、異常音、異常振動がしたりするときは、直ちにスイッチを切って使用を中止し、お買い求めの販売店に点検・修理を依頼してください。
- ⑦ 誤って落としたり、衝撃が加わったりしたときは、機体や工具類などに破損や亀裂、変形がないことを点検してください。
- ⑧ シリカや石綿（アスベスト）は人体に有害です。このような成分を含んだ材料を加工するときは、防じん対策や飛散防止対策をしてください。

⚠ 注意

- ① 工具類や付属品は、取扱説明書に従って確実に取付けてください。
- ② 作業直後の工具類は高温になっているので、触れないでください。
- ③ 高所作業のときは、下に人がいないことを確かめてください。また、コードを引っ掛けたりしないでください。材料や機体などを落としたとき、事故の原因になります。
- ④ 運転させたまま、台や床などに放置しないでください。
- ⑤ 作業の際、機体を無理に押し付けしないでください。先端工具を傷めて作業効率が低下するだけでなく、機体の寿命低下につながります。

各部の名称



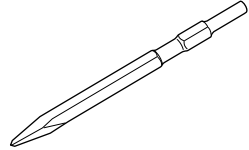
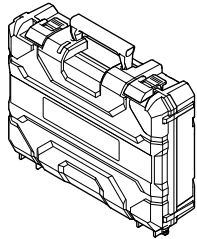
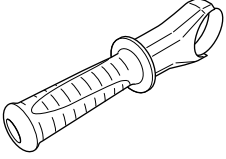
仕様

形名	H41SA4
使用電源	単相交流 50/60 Hz 共用 電圧 100 V
全負荷電流	11 A
消費電力	1,050 W
全負荷打撃数	3,000 min ⁻¹ {打撃/分}
モーター	単相直巻整流子モーター
質量	4.5 kg (サイドハンドルを除く) 4.8 kg (サイドハンドルを含む)
コード	2心キャブタイヤケーブル 5 m
振動 3 軸合成値 ^{*1}	9.2 m/s ² ^{*2}

※1: 振動 3 軸合成値 (周波数補正振動加速度実効値の 3 軸合成値) については、JEMA [一般社団法人日本電機工業会]
ウェブサイト: <https://www.jema-net.or.jp/Japanese/pis/powertool.html>
をご参照ください。

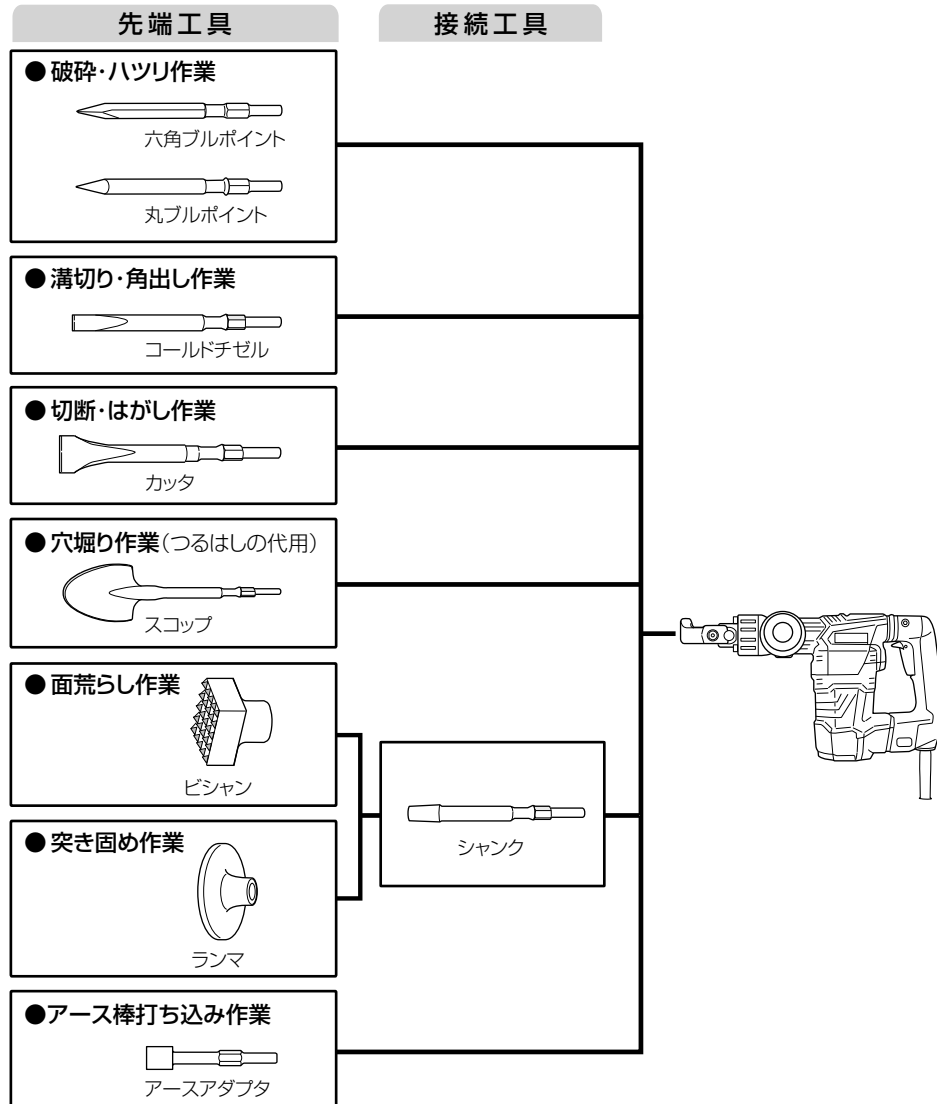
※2: 振動 3 軸合成値は、EN60745-2-6 規格に基づき測定しています。

標準付属品 ((N)仕様は機体のみで販売、標準付属品は付属していません。)

<p>プルポイント 六角シャンク、全長 280 mm</p> 	<p>プラスチックケース</p> 
<p>サイドハンドル</p> 	

別売部品 (別売部品は生産を打ち切る場合がありますので、ご了承ください。)

この機体の工具取付け部は六角シャンク品専用となっておりますので、六角シャンクの先端工具または各種アダプタ (接続工具) を使用してください。
詳しくは、お買い求めの販売店にお問い合わせください。



ご使用前の点検

● 漏電しゃ断器の設置

本製品は二重絶縁構造のため、法令により漏電しゃ断器の設置は免除されています。しかし、万一の感電を防止するためにも漏電しゃ断器が設置されている電源に接続することをお勧めします。

● 延長コードを使う場合

電気が流れるのに十分な太さの、できるだけ短いコードをご使用ください。

右表は使用できるコードの太さと、最大の長さです。

これ以上長いコードを使用すると、電流が十分流れず製品の能率が落ち、故障の原因になります。

コードの太さ (mm ²) (導体公称断面積)	最大の長さ (m)
1.25	10
2	15
3.5	30

※ 導体公称断面積は、コードに表示されています。

● 使用電源の確認

- 必ず銘板に表示してある電源で使用してください。
表示を超える電圧で使用するとモーターの回転数が異常に速くなり、機体が破壊する恐れがあります。
- 直流電源や変圧器、溶接機などの電源で使用しないでください。
製品の損傷を生じるだけでなく、事故の原因になります。

● コンセントの確認

電源プラグがガタついたり、抜けやすいコンセントは修理が必要です。

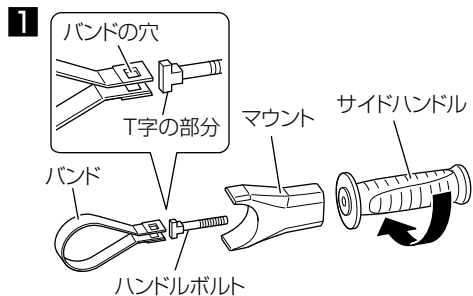
修理には電気工事士の資格が必要ですので、お近くの電気工事店などにご相談ください。修理せずにそのまま使用すると、過熱して事故の原因になります。

○ 騒音防止規制について

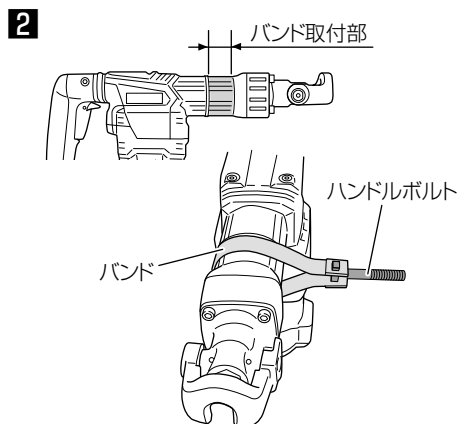
騒音に関しては、法令や各都道府県などの条例で定める規制があります。ご近所に迷惑をかけないように、規制値以下でご使用になることが必要です。状況に応じ、しゃ音壁を設けて作業してください。

🔧 サイドハンドルの取付け

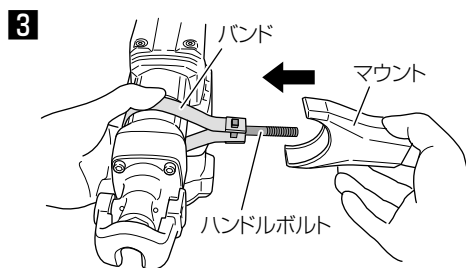
1 サイドハンドルを回して分解します。



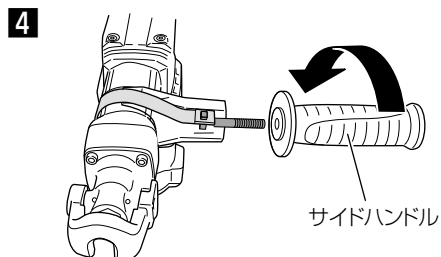
2 バンド取付部にバンドを取付け、ハンドルボルトのT字の部分バンドの2つの穴に通します。



3 ハンドルボルトがバンドからはずれないように、バンドを手で押さえながらマウントを装着します。



4 作業に適した位置に合わせ、サイドハンドルを回して固定します。この際、確実に固定されていることを確認してください。



スイッチの操作について

⚠️ 警告

電源プラグをコンセントにさし込む前に、スイッチが切れていることを確認してください。

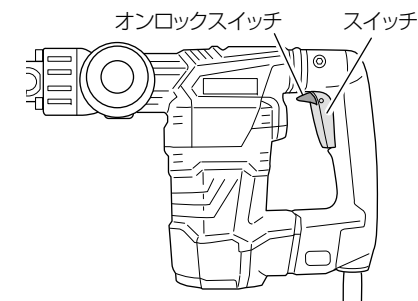
スイッチが入っているの知らずに、電源プラグをコンセントにさし込むと、不意に動き思わぬけがの原因になります。

オンロックスイッチが入ったままになっていないか、一度スイッチを引き、はなしたときにスイッチが戻ることを確認してください。

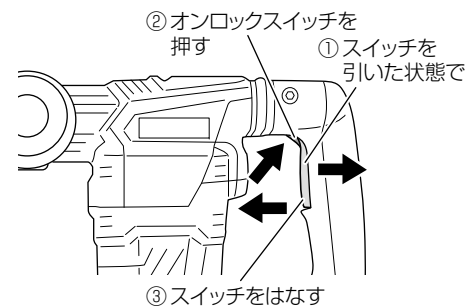
スイッチは、引くと入り、はなすと切れます。

また、スイッチを引いた状態でオンロックスイッチを押すと、指をはなしても動き続ける連続運転になります。

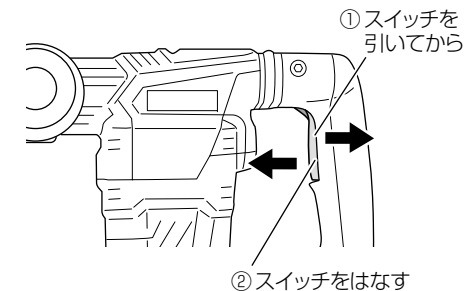
切るときは、再びスイッチを引いてからはずすと、オンロックスイッチははずれます。



連続運転



解除する



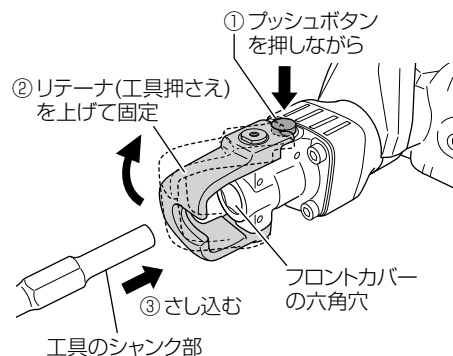
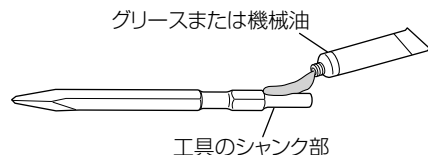
🔧 工具の取付け・取りはずし

⚠️ 注意

工具は弊社指定の別売部品を使用してください。(P.9「別売部品」参照)

取付け

- 1 工具のシャンク部をきれいにふき、グリースまたは機械油を塗布します。
- 2 プッシュボタンを押しながら、リテーナ(工具押さえ)を少し上げて、リテーナの端部をプッシュボタンに引っ掛け、プッシュボタンを戻らなくします。
- 3 プッシュボタンから指をはなし、さらにリテーナを上げます。
- 4 工具のシャンク部をフロントカバーの六角穴へ、奥に突き当たるまでさし込みます。
- 5 リテーナを元に戻して、工具が抜けないようにします。
確実に工具が固定されたか、工具を引いて確認してください。

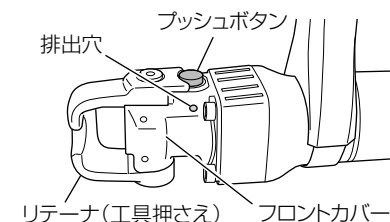


取りはずし

プッシュボタンを押し、リテーナを上げて、工具を抜き取ります。

プッシュボタンの動きが悪いとき

プッシュボタンの動きが悪いときは、排出穴より針金などで内部のごみを除去してください。
その後、お手持ちの潤滑油を排出穴に注油してプッシュボタンを数回押し、動きを良くしてください。



ハツリ・破碎する

- コンクリートの破碎、ハツリ
- 角出し、砂利道の穴掘り、突き固め、溝切り、切断、はがし、面荒らし

警告

作業中は、ハンドルとサイドハンドル、またはシリンダケースカバーを握ってください。

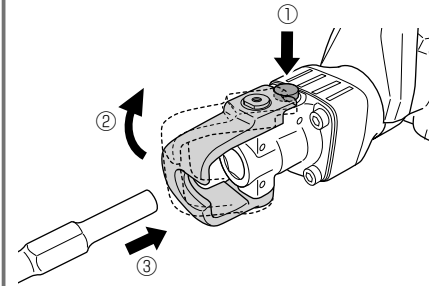
注意

- 作業の際、機体を無理に押し付けしないでください。
反動を押さえる程度に押し付けて作業してください。無理に突きさしたり、押さえ付けても作業の効率は上がりません。
床面のハツリ・破碎の際には、機体の自重を利用し、反動を押さえる程度に押し付けて作業してください。
- 連続的な作業に使用する際は、フロントカバーおよびその周辺が熱くなるので、手を触れないでください。

注 気温の低いとき、あるいは長期間使用しなかったときなどは、5分間位空運転し、機体が暖まってから使用してください。
グリースが固くなっている、モーターが作動しても打撃しない場合があります。

1 工具の向きを決める

P.13「工具の取付け・取りはずし」の手順に従い工具を取付けます。コールドチゼルやカッタ、スコップを使用するときは、工具先端を作業しやすい向きにして取付けてください。



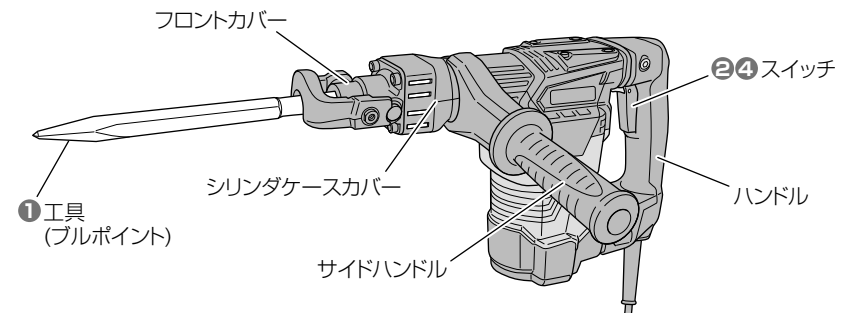
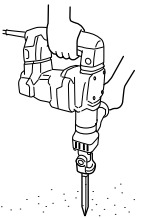
2 スイッチが切れていることを確かめる

- スイッチが入っているのを知らずに、電源プラグをコンセントにさし込むと、不意に動き思わぬけがの原因になります。
- オンロックスイッチが入ったままになっていないか、一度スイッチを引き、はなしたときにスイッチが戻ることを確認してください。
(P.12「スイッチの操作について」参照)

3 電源プラグをコンセントにさし込む

4 スイッチを入れる

ハツリ・破碎する位置に工具先端を当ててからスイッチを入れます。
(P.12「スイッチの操作について」参照)



保守・点検

⚠ 警告

点検・お手入れの際は、スイッチを切り、電源プラグをコンセントから抜いてください。

● グリースの交換

この機体はグリース密封構造となっていますので、ほこりの侵入を防ぎ、グリースは漏れない構造となっています。従って、長期間無給油で使用できます。

しかし、機体を長持ちさせるために6か月ごとにグリースの交換をしてください。

注 機体へ使用しているグリースは特殊グリースです。他のグリースを使用した場合、性能を損なう恐れがありますので、グリースの交換はお買い求めの販売店に依頼してください。

● 工具の点検

摩耗した工具を使用するとモーターに無理をかけることになり、また能率も落ちますので早めに研磨するか新品と交換してください。

● 機体の点検

各部分の取付けに、ガタつきやねじのゆるみがないか定期的に点検してください。

ねじがゆるんだまま使用すると、けがなど事故の原因になります。

異常がある場合は、お買い上げの販売店に相談してください。

● モーターの取扱いについて

モーター（内蔵）（P.7「各部の名称」参照）に油や水が浸入しないよう十分に注意してください。

注 ごみやほこりを排出するため、使用後は、モーターを無負荷運転させて、湿気のない空気をテールカバーの風穴から吹き込んでください。
モーター内部にごみやほこりがたまると、故障の原因になります。

● 機体や付属品の保管

下記のような場所は避け、温度が50℃未満で乾燥した安全な場所に保管してください。

注

- お子様の手が届く場所、持ち出せる場所
- 軒先など雨が掛かる場所、湿気のある場所
- 温度が急変する場所、直射日光の当たる場所
- 引火や爆発の恐れがある揮発性物質の置いてある場所

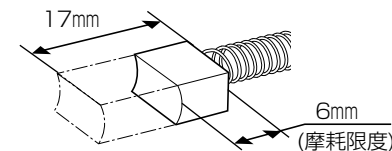
● カーボンブラシの点検

モーター部には、消耗品であるカーボンブラシを使用しています。

カーボンブラシの摩耗が大きくなると、モーターの故障の原因となりますので、長さが摩耗限度（6 mm ぐらい）になりましたら新品と交換してください。

また、カーボンブラシはごみなどを取り除いてきれいにし、ブラシホルダ内で円滑に動くようにしてください。

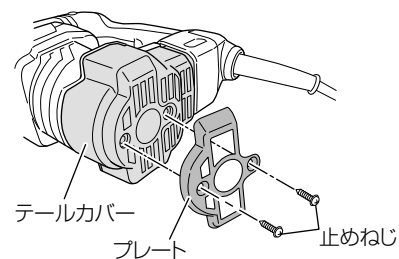
注 新品のカーボンブラシと交換の際は、弊社指定のカーボンブラシをご使用ください。



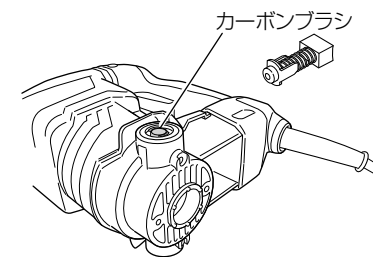
● カーボンブラシの交換方法

1 テールカバーをはずす

止めねじをゆるめ、テールカバーとプレートははずします。

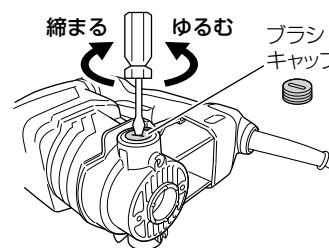


3 カーボンブラシを取り出す



2 ブラシキャップをはずす

マイナスドライバーなどで、反時計方向に回してははずします。



4 新しいカーボンブラシを 取付ける

- ① ブラシホルダの角穴に合わせて、カーボンブラシを指で押し込みます。
- ② ブラシキャップをしっかりと締め、テールカバーとプレートを2本の止めねじでしっかりと取付けます。

