

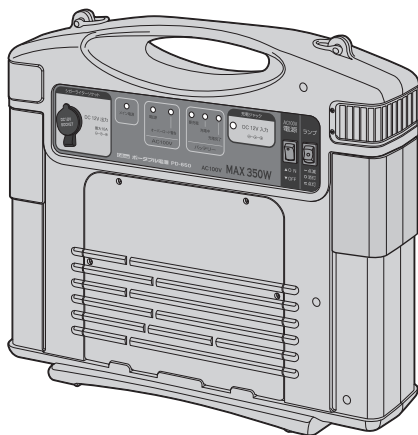
PD-650

ポータブル電源 取扱説明書

■ DC24Vでは使えません

保証書別添

保管用



ご購入のお客様へ

この度は、当社製品をご購入いただきまして、まことにありがとうございます。ご使用になる前に、本書をよくお読みになり、本製品を正しくお使いください。なお、お読みになった後は、保証書とともに大切に保管してください。

はじめてご使用になるときは、10ページ「ご購入後はじめて使用するときは」をお読みください。

Copyright © 2011 CELLSTAR INDUSTRIES Co.,Ltd. All Rights Reserved.

* 本書は、資源有効活用を目的として、環境に配慮した大豆油インクを使用しております。



もくじ

お使いになる前に

安全上のご注意	3
付属品の確認	7
各部の名称と働き	8
ご購入後はじめて使用するときは	10
保護ヒューズ（40A平型ヒューズ）の 取り付け方法	10
充電・使用前点検	11
本体と付属品の点検	11
設置環境の点検	11

メンテナンス

部品交換について	26
ランプ用電球の交換方法	26
ヒューズの交換方法	27
保管とお手入れ	28
故障かな？と思ったら	29
修理をご依頼される前に	29
仕様・定格	30
AC100V電源安全保護回路について	30
アフターサービスについて	31

充電する

充電のしかた	12
充電時のご注意	12
家庭用コンセント（AC100V）から 充電する場合	13
車のシガーライター（DC12V）から 充電する場合	14

使用する

電源の使いかた	15
電源使用時のご注意	15
ご使用になれない機器	15
ご使用になれる機器（280W以下）と 消費電力の目安	16
使用時間の目安	16
このような使いかたもできます♪	17
AC100V電源の使いかた	18
DC12V電源の使いかた	20
セルスタートのしかた	22
使用上のご注意	22
クリップコードの接続方法	22
セルスタートの方法	23
ランプの使いかた	25

安全上のご注意

お使いになる人や他の人への危害、財産への損害を未然に防止するため、必ずお守りいただくことを、次のように説明しています。記載している表示・図記号についての内容を良く理解してから本文をお読みにになり、必ずお守りください。

※お読みになったあとは、お使いになる方がいつでも見られるところに必ず保管してください。

■ 表示内容を見逃して誤った使いかたをしたときに生じる危害や損害の程度を、次の表示で区分し、説明しています。



危険

誤った取り扱いをすると「死亡または重傷などを負う可能性が切迫して想定される」内容です。



警告

誤った取り扱いをすると「死亡または重傷などを負う可能性が想定される」内容です。



注意

誤った取り扱いをすると「傷害を負う可能性または物的損害^{*}の発生の可能性が想定される」内容です。

※ 物的損害とは、車両・家屋・家財などに関わる拡大損害を示します。

■ お守りいただく内容の種類を次の絵表示で区分し、説明しています。



この表示は、必ず実行していただく「強制」の内容です。具体的な強制内容は、近くに文章で示します。



この表示は、してはいけない「禁止」の内容です。具体的な禁止内容は、近くに文章で示します。



この表示は、気をつけていただきたい「注意」の内容です。具体的な注意内容は、近くに文章で示します。

本製品の誤った取り扱いによる車両や車載品、使用される機器などの事故・破損・故障・損害などが発生しなくても当社では一切の責任を負いかねます。また保証なども一切ありません。あらかじめご了承ください。

危険



本製品は日本国内仕様です。海外ではご使用にならないでください。指定の電源電圧以外で使用すると、事故やケガ、故障の原因となります。



本製品を充電する場合には、DC12V または AC100V で行ってください。他の電圧での充電は、絶対に行わないでください。本製品やバッテリーが過熱、発火、爆発する恐れがあります。



水につけたり、水をかけたりしないでください。また、水に濡れたときは絶対に使用しないでください。火災や感電、故障の原因となります。



可燃物の周辺で使用しないでください。火災の原因となります。



分解や改造は絶対にしないでください。火災や感電、故障の原因となります。



セルスタートを行う場合、セルモーターに3秒間通電、7秒間休止する操作で10回以下の操作で行ってください。操作を誤った場合、本製品やバッテリーが過熱、発火、爆発する恐れがあります。




次のような機器では絶対に使用しないでください。


- ・すべての医療機器や、使用上、生命に関わるような機器
- ・社会的・公共的に重要な機器など
- ・重要な事業用機器など


上記3項目に該当または準じる機器、装置などについては、システムの多重化、非常用発電設備の設置など運用・維持・管理について特別な配慮が必要となります。これらの機器に使用した場合の損害などについては当社では責任を負いかねます。


警告


- 


本書に従い正しい取り扱いで安全にご使用ください。誤った取り扱いをすると、事故やケガ、故障の原因となります。




梱包用の袋は、必ず取り外してから使用してください。本製品の放熱を妨げ、故障の原因となります。
- 


充電しながらの本製品のご使用は、絶対におやめください。本製品やバッテリー、充電用 AC アダプターが過熱、発火、爆発する恐れがあります。




本製品の上や近くに燃えやすいもの、または熱で変形しやすいものは置かないでください。火災やケガの原因となります。
- 


セルスタートを行う場合、車の燃料系ラインには絶対に接続しないでください。クリップの装・脱着の際、スパークによる爆発の原因となる恐れがあります。





使用中、不安定な動作になったり、煙が出たり、変な臭いがするなどの異常が起きた場合は、直ちに使用を中止し、セルスター工業アフターサービスへ修理を依頼してください。そのまま使用すると、火災や感電の原因となります。お客様による修理は危険ですから絶対におやめください。(P31 参照)
- 


濡れた手で各種コードの抜き差しや操作をしないでください。感電の原因となります。



強い衝撃を与えたり、投げつけたりしないでください。火災や故障の原因となります。
- 


本製品を子供・乳幼児には手を触れさせないように注意してください。事故やケガ、故障の原因となります。
- 


各種コードを傷つけたり、無理に曲げたり、加工したりしないでください。コードが傷ついた場合は、直ちに使用を中止してください。そのまま使用すると、火災や感電の原因となります。
- 


穴や隙間からピンや針金などの金属類や燃えやすい物など、異物を差し込んだりしないでください。火災や感電、故障の原因となります。
- 


本製品で AC100V 電源を使用する場合は、内部ユニットの放熱のため、必ずスライドカバーを下げた状態で使用してください。本製品の放熱を妨げ、故障の原因となります。


注意

 使用しないときは、必ず各種コードを取り外してください。火災や感電の原因となります。


 本体の上に乗ったり、物を載せたりしないでください。ケガや故障の原因となります。


 使用する機器を本製品に接続する際は、各々の機器の取扱説明書をよく読み、電源を切り、説明に従って接続してください。誤った接続、指定以外のコードを使用すると、火災や感電の原因となります。


 お手入れの際は、必ず各種コードを取り外してください。感電の原因となります。


 次のような場所での使用および保管は避けてください。発熱、発火、漏電、故障などの原因となります。


- ・湿気の極端に多い場所
- ・雨や雪などの水分のあたる場所
- ・落下しやすい場所・高温になる場所
- ・振動の多い場所・塩害、塵灰害、化学性ガス害の受けやすい場所
- ・壁、家具などが接近している場所
- ・木くず、布、オイルなどの可燃物の周辺
- ・重量物の下・密閉された場所


 本製品のセルスタート機能は、あくまでエンジンを始動するための補助的な機能となります。車載バッテリーの状態などによっては、セルスタートできない場合があります。また、本製品は DC12V 車専用です。DC24V 車など、DC12V 車以外には使用しないでください。


 各種コードを抜くときは、コードを持たずに必ずプラグやコネクタ部分を持って抜いてください。コードが傷つき、火災や感電の原因となります。

 短期間でも本製品のバッテリーを完全放電した状態では放置しないでください。バッテリーの性能および寿命を低下させるとともに、満充電することができなくなります。

 本体の汚れは、薄めの中性洗剤で拭き落としてください。シンナー、ベンジン、アルコールなどで拭くと変色などの原因となります。

 充電する際は周囲の温度が 0～40° の範囲内で使用してください。これ以外の温度では、バッテリーの性能および寿命を低下させるとともに、漏液や火災、爆発の原因となります。

 使用しない場合でも毎月 1 回は点検し、満充電されているか確認してください。バッテリーが満充電されていない場合は、性能を十分に発揮することはできません。

 次のような機器は最大消費電力が 350W 以下、定格消費電力が 280W 以下でも使用できません。

- ・タイマー、計測器などの精密な周波数を必要とするもの
- ・正弦波でしか使用できないもの
- ・電子コントロール毛布 / カーペット / 扇風機 / 調光器など温度、回転、明るさを調整できる機器で位相制御を利用したもの
- ・インバーター方式、ラピットスタート方式の蛍光灯
- ・掃除機、冷蔵庫、ポンプなどモーターコンプレッサーを使用している機器

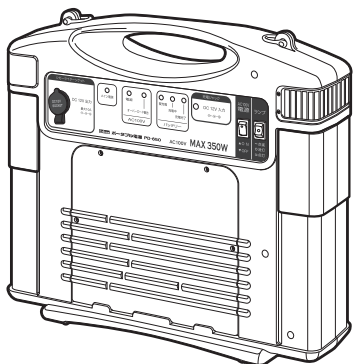
その他、使用される機器の構造によってはご使用できない場合があります。詳しくは、ご使用になる機器のメーカーなどへお問い合わせください。

付属品の確認

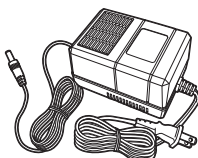
はじめに、同梱物の確認を行ってください。

- 取扱説明書（本書）
- 保証書

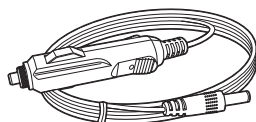
その他注意書きが同梱している場合があります。



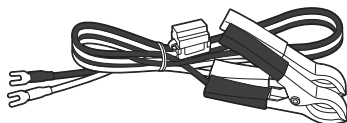
本体



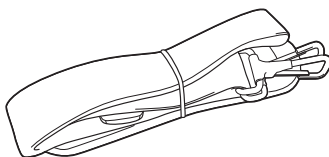
充電用ACアダプター



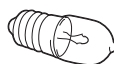
充電用DCコード
(5A保護ヒューズ内蔵)



クリップ付きDCコード
(30A保護ヒューズ内蔵)



ショルダーベルト



ランプ用電球（予備用）



保護ヒューズ〔×2〕
(40A平型ヒューズ)

※ 製品には1個使用します。余ったヒューズは、予備用として大切に保管してください。



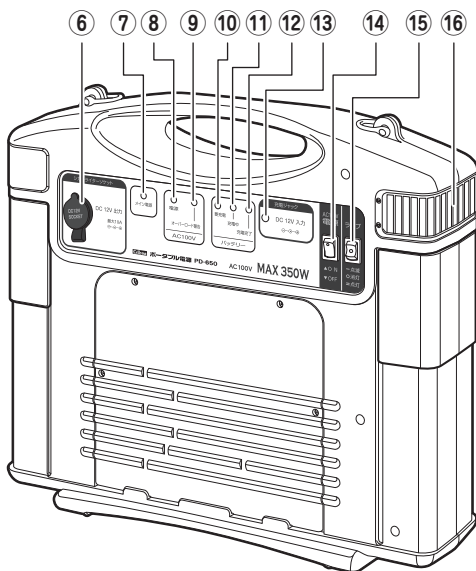
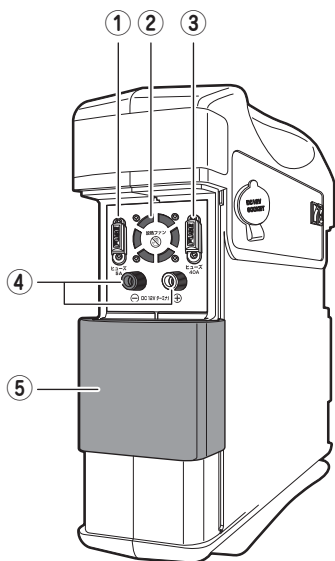
ヒューズカバー〔×2〕

※ 出荷時、保護ヒューズは本体に装着していません。ご使用前に必ず保護ヒューズとヒューズカバーを本体に取り付けてください。(P10参照)

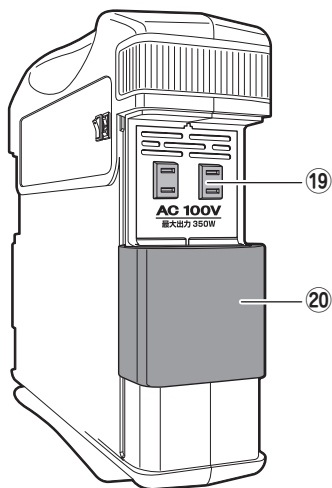
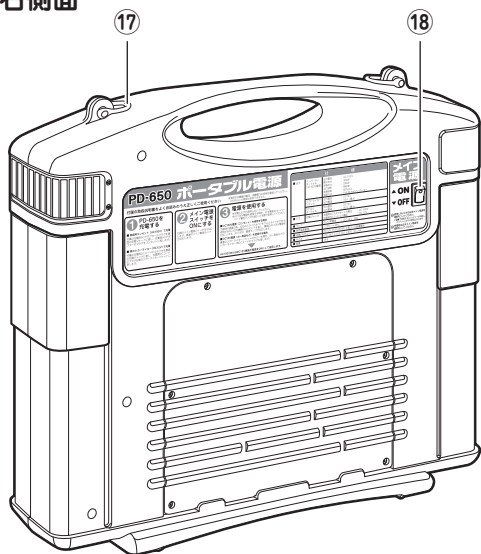
※ 充電保護ヒューズ（5A平型ヒューズ）は本体に装着されています。ご使用前に必ずヒューズカバーを取り付けてください。(P10参照)

各部の名称と働き

正面/左側面



背面/右側面



正面/左側面

① 充電保護ヒューズ (5A平型ヒューズ)

充電時、定格以上の電流が流れると通電を遮断して本製品を保護します。

② 放熱ファン

本製品使用時、内部の換気をおこない、放熱します。
※AC100V電源を使用するときは、必ず左右のスライドカバーを下げてください。

③ 保護ヒューズ (40A平型ヒューズ)

使用時、定格以上の電流が流れると通電を遮断して本製品を保護します。

※出荷時、保護ヒューズは本体に装着していません。ご使用前に必ずヒューズを本体に差し込んでください。(P10「保護ヒューズ (40A平型ヒューズ) の取り付け方法」参照)

※また、長期間使用しない場合、保護ヒューズを外してください。バッテリーの性能および寿命を低下させるとともに、満充電することができなくなります。

④ DC12Vターミナル (出力)

DC12V電源を使用するときに、クリップ付きDCコードの端子または使用する機器の端子を取り付けます。

※メイン電源がOFFでもDC12Vターミナルから電源が出力されています。クリップ同士が接触しないように注意してください。

⑤ スライドカバー

⑥ シガーライターソケット (出力)

DC12V電源を使用するときに、カバーを開いてシガーライター用DCコードのプラグを差し込みます。

⑦ メイン電源ランプ

メイン電源スイッチをONにすると点灯します。

⑧ AC100V電源ランプ

AC100V電源スイッチをONにすると点灯します。

⑨ AC100Vオーバーロード警告ランプ

AC100V電源使用時、消費電力が280W以上の機器を使用した場合、ランプが点灯します。(P19「保護回路が動作した場合」参照)

⑩ 要充電ランプ

メイン電源スイッチをONにして、内蔵バッテリーが10.5V以下になると点灯します。

⑪ 充電中ランプ

充電を開始すると点灯します。

⑫ 充電完了ランプ

充電が完了すると点灯します。

⑬ 充電ジャック (入力)

充電用ACアダプターまたは充電用DCコードのコネクタを差し込みます。

⑭ AC100V電源スイッチ

AC100V電源を使用するときに、ON/OFFをします。(P18「AC100V電源の使いかた」参照)

⑮ ランプスイッチ

ランプの点灯/点滅/消灯を切り替えます。(P25「ランプの使いかた」参照)

⑯ ランプ

背面/右側面

⑰ ベルト取付金具

付属のショルダーベルトを取り付けます。

⑱ メイン電源スイッチ

メイン電源のON/OFFをします。

⑲ AC100Vコンセント (出力)

AC100V電源を使用するときに、使用する機器のコンセントプラグを差し込みます。

⑳ スライドカバー

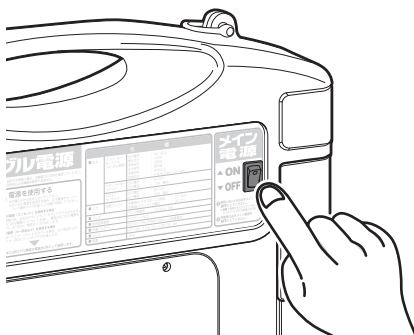
ご購入後はじめて使用するときは

出荷時、保護ヒューズとヒューズカバーは本体に装着していません。ご購入後、本製品をはじめてご使用になるときは、保護ヒューズとヒューズカバーを本体に取り付けてからご使用ください。

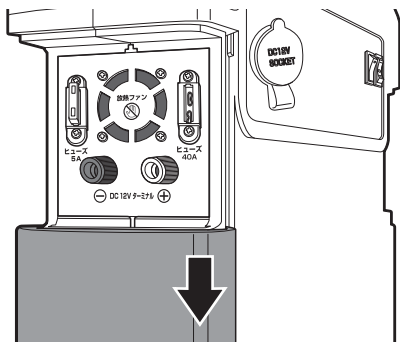
保護ヒューズ(40A平型ヒューズ)の取り付け方法

※ 必ず本製品に各種コードが接続していないことを確認してください。

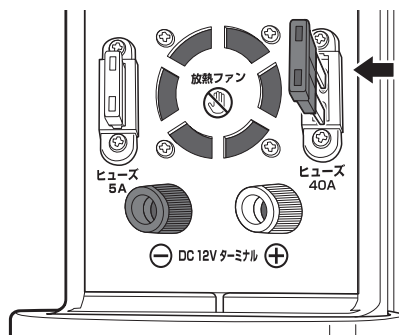
- 1 本体背面のメイン電源スイッチをOFFにする



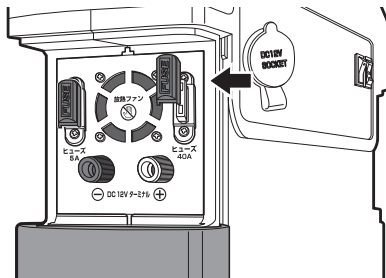
- 2 本体左側のスライドカバーを下にスライドさせる



- 3 付属の保護ヒューズ(40A平型ヒューズ)を取り付ける



- 4 付属のヒューズカバーを保護ヒューズ(40A平型ヒューズ)と充電保護ヒューズ(5A平型ヒューズ)に取り付ける



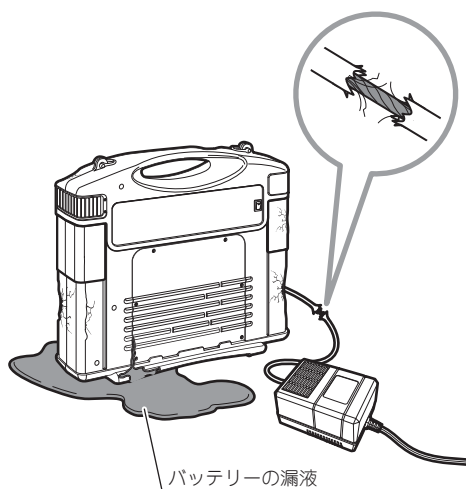
- 5 スライドカバーをもとに戻す

充電・使用前点検

本体と付属品の点検

本製品に次のような点がないかよくお確かめのうえ、ご使用ください。

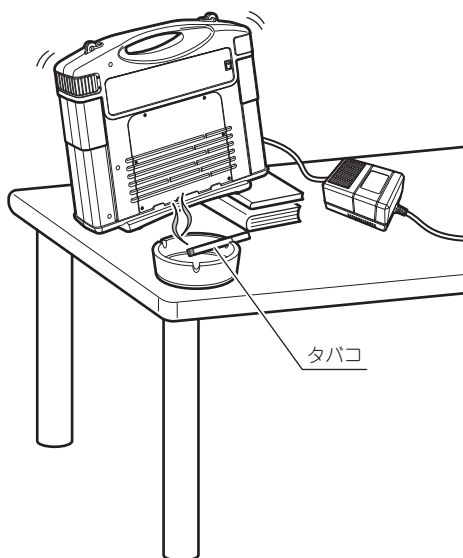
- 充電用ACアダプターや充電用DCコード、クリップ付きDCコードは傷ついていますか。
- バッテリーは充電されていますか。
- バッテリーが古くなっていませんか。
- 本体に亀裂、凹みなど損傷箇所はありませんか。
- 本体または付属品が水に濡れていませんか。
- 保護ヒューズ、ヒューズカバーは取り付けられていますか。
- 保護ヒューズ、充電保護ヒューズは切れていませんか。
- 本製品内部からバッテリー液が漏れていませんか。



設置環境の点検

本製品を次のような場所に設置していないかよくお確かめのうえ、ご使用ください。

- 周囲に火の気はないですか。
- 雨や雪などの水分のあたる場所ではありませんか。
- 落下しやすい場所・高温になるような場所ではありませんか。
- 木くず、布、オイルなどの燃えやすいものや危険物は近くにありませんか。
- 換気ができないような密閉された場所ではありませんか。



充電のしかた

充電時のご注意

- ※ 充電中ランプが点灯しない場合は、本体の充電保護ヒューズ(5A平型ヒューズ)または充電用DCコード内蔵保護ヒューズをご確認ください。切れている場合は、当社カスタマーサービスへお問い合わせください。(裏表紙参照)
- ※ 車からの充電中、ラジオに雑音ははいることがあります。
- ※ 充電完了ランプが点灯したら、安全のため、お早めに充電用ACアダプターや充電用DCコードを取り外してください。
- ※ バッテリーにも寿命があります。バッテリーの寿命は、使用状況により異なりますが、定期的に充電を行って約3年が目安です。バッテリーをできるだけ長持ちさせるため、ご使用後は、必ず補充充電してください。

危険

- 本製品を充電する場合には、DC12VまたはAC100Vで行ってください。他の電圧での充電は、絶対に行わないでください。本製品やバッテリーが過熱、発火、爆発する恐れがあります。
- 水につけたり、水をかけたりしないでください。また、水に濡れたときは絶対に使用しないでください。火災や感電、故障の原因となります。
- 可燃物の周辺で使用しないでください。火災の原因となります。

警告

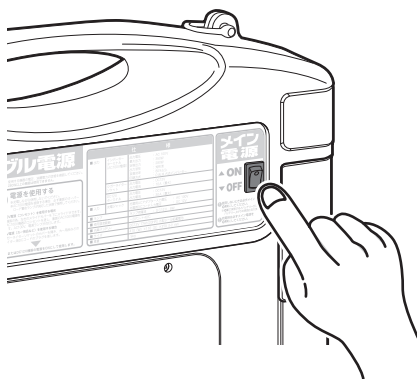
- 充電しながらの本製品のご使用は、絶対におやめください。本製品やバッテリー、充電用ACアダプターが過熱、発火、爆発する恐れがあります。
- 使用中、不安定な動作になったり、煙が出たり、変な臭いがするなどの異常が起きた場合は、直ちに使用を中止し、セルスター工業アフターサービスへ修理を依頼してください。そのまま使用すると、火災や感電の原因となります。お客様による修理は危険ですから絶対におやめください。(P31参照)

注意

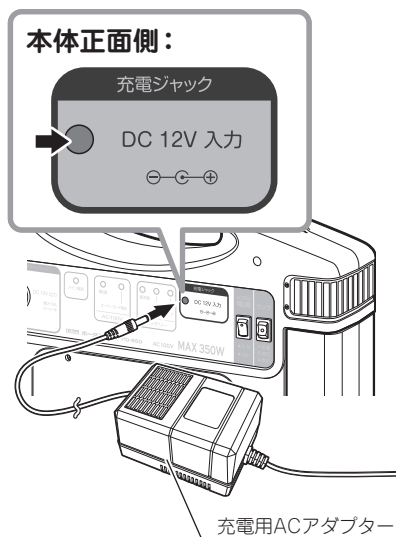
- 充電する際は周囲の温度が0~40°の範囲内で使用してください。これ以外の温度では、バッテリーの性能および寿命を低下させるとともに、漏液や火災、爆発の原因となります。
- 本製品はDC12V車専用です。DC24V車など、DC12V車以外には使用しないでください。
- 次のような場所での使用は避けてください。発熱、発火、漏電、故障などの原因となります。
湿気の極端に多い場所 / 雨や雪などの水分のあたる場所 / 落下しやすい場所・高温になる場所 / 振動の多い場所・塩害、塵灰害、化学性ガス害の受けやすい場所 / 壁、家具などが接近している場所 / 木くず、布、オイルなどの可燃物の周辺 / 重量物の下・密閉された場所
- ご購入後、はじめてご使用になるときや半年以上ご使用にならなかったときは、必ず充電してください。

家庭用コンセント (AC100V) から充電する場合

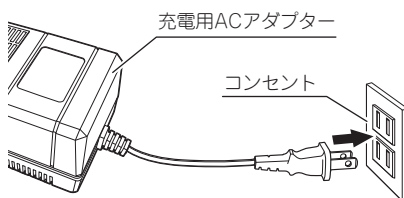
- 1 本体背面のメイン電源スイッチをOFFにする



- 2 充電用ACアダプターのコネクタを充電ジャックに差し込む



- 3 充電用ACアダプターのコンセントプラグをコンセントに差し込む

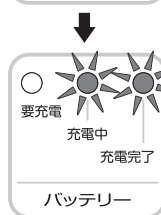


- 4 本体正面の充電中ランプと充電完了ランプを確認する



充電開始

充電中ランプが点灯します。



充電完了

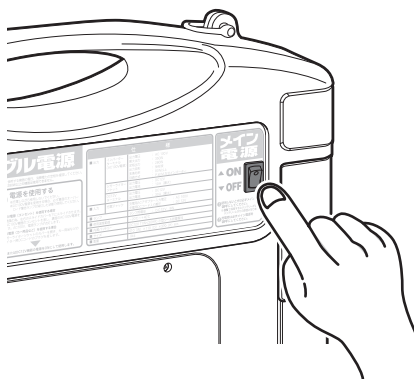
充電完了ランプが点灯します。

- 5 充電用ACアダプターを外す

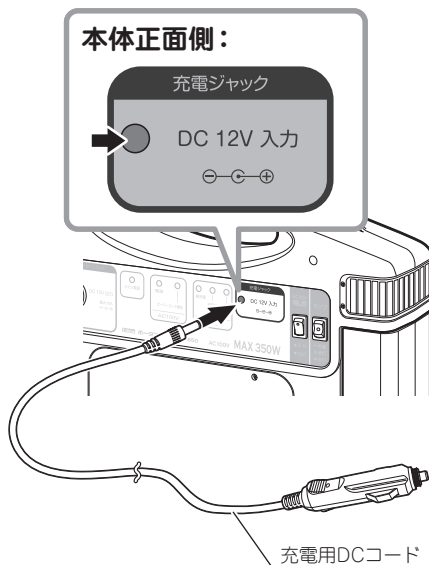
車のシガーライター（DC12V）から充電する場合

※ 必ずエンジンをかけた状態で充電してください。

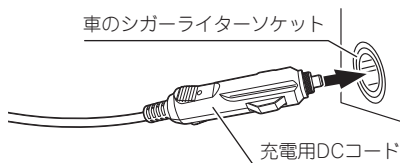
- 1 本体背面のメイン電源スイッチをOFFにする



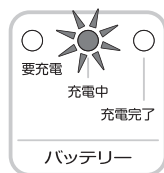
- 2 充電用DCコードのコネクタを充電ジャックに差し込む



- 3 充電用DCコードのプラグを車のシガーライターソケットに差し込む

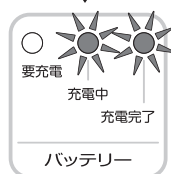


- 4 本体正面の充電中ランプと充電完了ランプを確認する



充電開始

充電中ランプが点灯します。



充電完了

充電完了ランプが点灯します。

※ 車からの充電時、DCソケット部の電圧によっては「充電完了ランプ」が点灯しない場合があります。

- 5 充電用DCコードを外す

電源の使いかた

電源使用時のご注意

- ※ ご使用になる機器の最大および定格消費電力を必ずご確認ください。複数の機器をご使用になる場合は、最大消費電力の合計が本製品の最大出力容量以内、定格消費電力の合計が本製品の定格出力容量以内であることをご確認ください。
- ※ P.W.M.制御方式を採用しているので、ラジオ、オーディオプレーヤーなどやテレビの画面にノイズが出る場合があります。
- ※ 本製品の出力波形は矩形波です。一般的なサーキットテスターなどで電圧を測定すると約75~80Vしか表示しませんが、故障ではありません。実際にAC100Vを出力しております。
- ※ AC100V電源を使用する場合、左右のスライドカバーを下にスライドしてください。スライドカバーを閉じたまま使用すると、放熱が十分にできず発熱、故障の原因となります。

危険

- 水につけたり、水をかけたりしないでください。また、水に濡れたときは絶対に使用しないでください。火災や感電、故障の原因となります。
- 可燃物の周辺で使用しないでください。火災の原因となります。

警告

- 使用中、不安定な動作になったり、煙が出たり、変な臭いがするなどの異常が起きた場合は、直ちに使用を中止し、セルスター工業アフターサービスへ修理を依頼してください。そのまま使用すると、火災や感電の原因となります。お客様による修理は危険ですから絶対におやめください。(P31参照)
- 穴や隙間からピンや針金などの金属類や燃えやすい物など、異物を差し込んだりしないでください。火災や感電、故障の原因となります。
- 本製品でAC100V電源を使用する場合は、内部ユニットの放熱のため、必ずスライドカバーを下げた状態で使用してください。本製品の放熱を妨げ、故障の原因となります。

注意

- 使用する機器を本製品に接続する際は、各々の機器の取扱説明書をよく読み、電源を切り、説明に従って接続してください。誤った接続、指定以外のコードを使用すると、火災や感電の原因となります。
- 次のような場所での使用は避けてください。発熱、発火、漏電、故障などの原因となります。
湿気の極端に多い場所 / 雨や雪などの水分のあたる場所 / 落下しやすい場所・高温になる場所 / 振動の多い場所・塩害、塵灰害、化学性ガス害の受けやすい場所 / 壁、家具などが接近している場所 / 木くず、布、オイルなどの可燃物の周辺 / 重量物の下・密閉された場所

ご使用になれない機器

危険

- 次のような機器では絶対に使用しないでください。

- すべての医療機器や、使用上、生命に関わるような機器
- 社会的・公共的に重要な機器など
- 重要な事業用機器など

上記3項目に該当または準じる機器、装置などについては、システムの多重化、非常用発電装備の設置など運用・維持・管理について特別な配慮が必要となります。これらの機器に使用した場合の損害などについては当社では責任を負いかねます。

注意

- 次のような機器は最大消費電力が350W以下、定格消費電力が280W以下でも使用できません。

- タイマー、計測器などの精密な周波数を必要とするもの
- 正弦波でしか使用できないもの
- 電子コントロール毛布/カーペット/扇風機/調光器など温度、回転、明るさを調整できる機器で位相制御を利用したもの
- インバーター方式、ラピットスタート方式の蛍光灯
- 掃除機、冷蔵庫、ポンプなどモーターコンプレッサーを使用している機器

その他、使用される機器の構造によってはご使用できない場合があります。詳しくは、ご使用になる機器のメーカーなどへお問い合わせください。

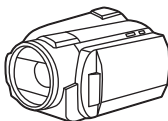
ご使用になれる機器（280W以下）と消費電力の目安

保冷温庫



AC100V 40～60W

ビデオカメラ



AC100V 20～30W

デジタルカメラ



AC100V 20～30W

液晶テレビ



AC100V 5～10W

ノートパソコン



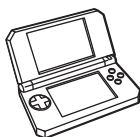
AC100V 100～150W

照明機器



AC100V 20～100W

携帯ゲーム機



AC100V 10～15W

携帯電話



AC100V 15～25W

電気シェーバー



AC100V 10～15W

使用時間の目安

■ 充電後、25℃の周囲温度で使用したときの目安です。

消費電力	AC100V 機器	DC12V 機器	消費電力	AC100V 機器	DC12V 機器
10W	約 16 時間	約 21 時間	150W	約 50 分	—
20W	約 8 時間	約 11 時間	200W	約 35 分	—
60W	約 2 時間 30 分	約 3 時間 30 分	250W	約 25 分	—
100W	約 1 時間 40 分	約 2 時間 10 分	280W	約 20 分	—

※ 周囲温度、バッテリーの使用回数により機器の使用時間は変わります。

このような使いかたもできます♪

消費電力が少なく明るいLED電球を使用することで、緊急時の停電や、キャンプなど野外での夜間照明などに活躍できます。

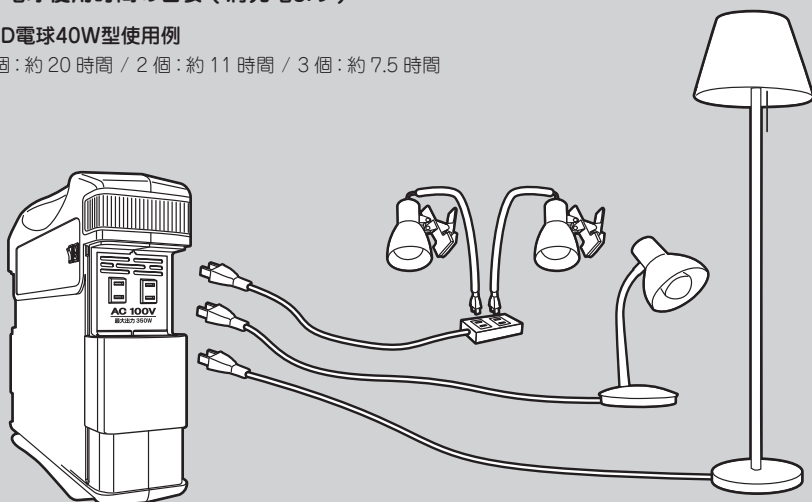
■ ご用意頂くもの(ホームセンターなどにてお買い求めください)

- LED電球
- 照明機器(LED電球が使用できるもの)
- 延長コンセント

LED 電球使用時間の目安 (満充電より)

■ LED電球40W型使用例

1 個 : 約 20 時間 / 2 個 : 約 11 時間 / 3 個 : 約 7.5 時間



電源の使いかた

AC100V電源の使いかた

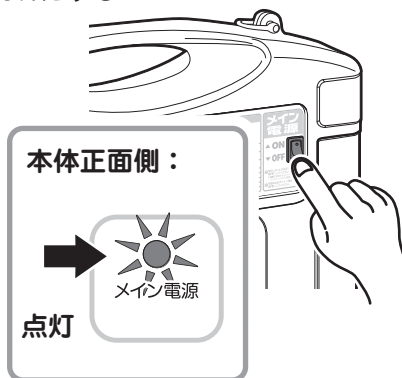
※ 使用する機器の電圧、消費電力の定格を確認してください。280W以上の機器は使用できません。

※ メイン電源スイッチおよびAC100V電源スイッチがONの状態、メイン電源ランプとAC100V電源ランプが点灯しないときは必ず充電してください。

※ 充電しながら、AC100V電源を使用しないでください。

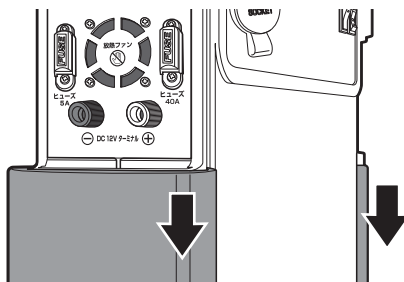
※ 使用機器は必ずAC100Vオーバーロード警告ランプが消灯した状態で使用してください。

1 本体背面のメイン電源スイッチをONにする

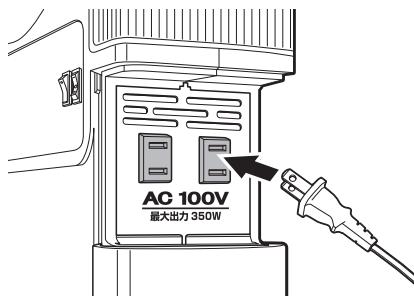


2 本体左右のスライドカバーを下にスライドさせる

※ スライドカバーを閉じたままにしたり、放熱ファンを塞いだ状態で使用すると、放熱が十分にできず、発熱、故障の原因となります。



3 本体右側のAC100Vコンセントに使用するAC100V機器のコンセントプラグを差し込む



4 本体正面のAC100V電源スイッチをONにする



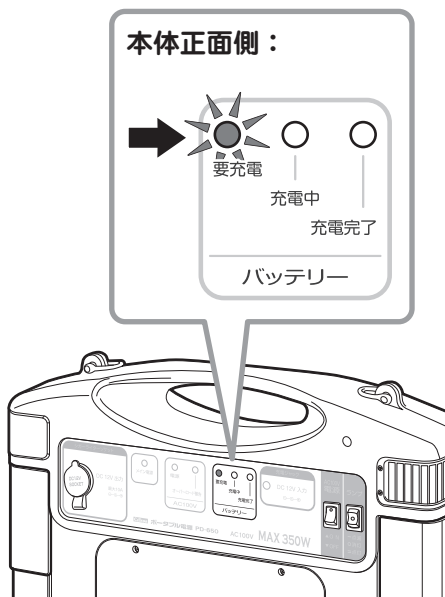
5 使用するAC100V機器の電源をONにして使用する

※ 使用後は必ずAC100V電源スイッチおよびメイン電源スイッチをOFFにしてください。

※ バッテリーをできるだけ長持ちさせるため、使用後はすみやかに充電してください。

バッテリー残量が少なくなった場合

バッテリーの残量が少なくなると要充電ランプが点灯し、「ピーッ」とアラーム音が鳴ります。バッテリーの残量がなくなると、自動的に電源が切れます。ランプを確認し、バッテリーの残量が少ないときは、充電してください。

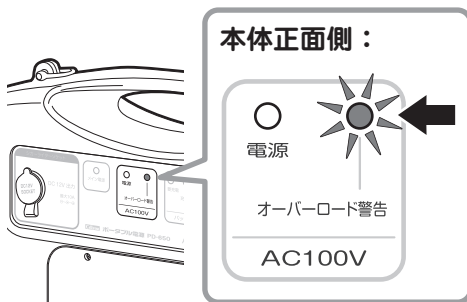


メイン電源ランプ、AC100V電源ランプが両方とも消灯している場合、本体の保護ヒューズ(40A型ヒューズ)が切れている場合がありますのでご確認ください。

※ 保護ヒューズ(40A型ヒューズ)が切れている場合は、ヒューズを交換してください。

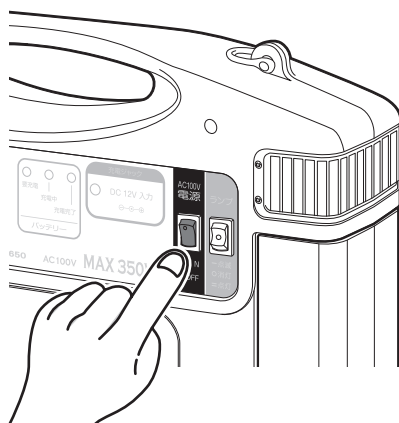
保護回路が動作した場合

消費電力が350W以上の機器を使用した場合は、保護回路が動作します。AC100Vオーバーロード警告ランプが点灯しない定格280W以下で使用してください。



280W 以下	○ 消灯	
280W 以上	☀ 点灯	
350W 以上	☀ 点灯	保護回路動作 (電源 OFF)

- 1 本体正面のAC100V電源スイッチをOFFにし、約10分間使用を中断する



- 2 再度AC100V電源スイッチをONにする

電源の使いかた

DC12V電源の使いかた

※ 充電しながら、DC12V電源を使用しないでください。

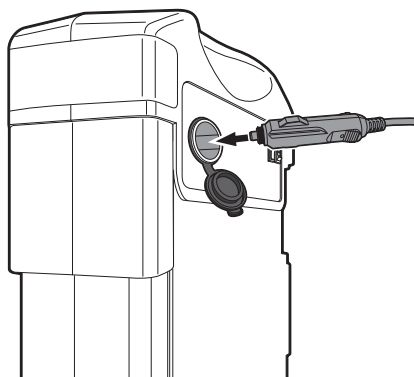
シガーライターソケットの場合

※ 消費電流10A以下で使用してください。

1 本体背面のメイン電源スイッチをONにする



2 シガーライターソケットのカバーを開き、カー用品などのシガーライター用DCコードを差し込む



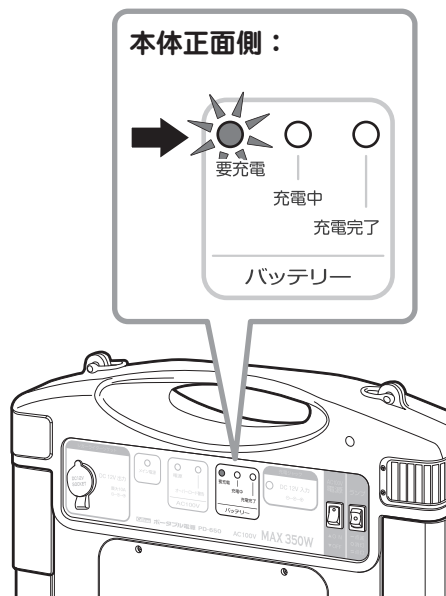
3 使用するDC12V機器の電源をONにして使用する

※ 使用後は必ずメイン電源スイッチをOFFにしてください。

※ バッテリーをできるだけ長持ちさせるため、使用後はすみやかに充電してください。

バッテリー残量が少なくなった場合

バッテリーの残量が少なくなると要充電ランプが点灯します。バッテリーの残量がなくなると、自動的に電源が切れます。ランプを確認し、バッテリーの残量が少ないときは、充電してください。



メイン電源ランプが消灯している場合、本体の保護ヒューズ(40A平型ヒューズ)が切れている場合がありますのでご確認ください。

※ 保護ヒューズ(40A平型ヒューズ)が切れている場合は、ヒューズを交換してください。

DC12Vターミナルの場合

警告

・メイン電源がOFFでもDC12Vターミナルから電源が出力されています。クリップ同志が接触しないように注意してください。

- ・「+」と「-」の極性を確かめてください。
「+」プラス に赤のコード
「-」マイナス に黒のコード

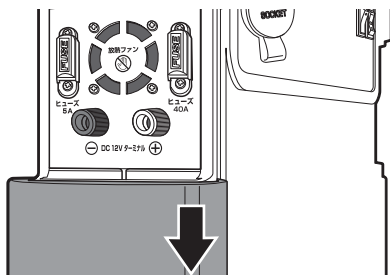
※ 使用しないときは、必ずクリップ付きDCコードを取り外してください。火災や感電の原因となります。

※ 消費電流30A以下で使用してください。

※ 使用機器の電圧と「+」「-」の極性を確かめてください。

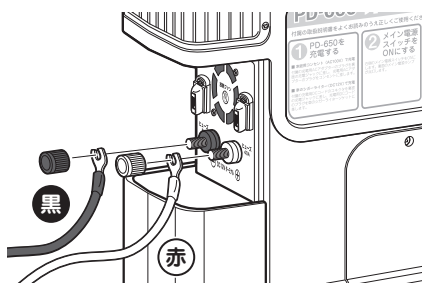
※ シガーライターは絶対に使用しないでください。

1 本体左側のスライドカバーを下にスライドさせる



2 クリップ付きDCコードの端子または使用するDC12V機器の端子をDC12Vターミナルに固定する

必ず赤のコード (+)、黒のコード (-) の順に接続してください。



セルスタートのしかた

本製品のセルスタート機能は、あくまでエンジンを始動するための補助的な機能となります。車載バッテリーの充電を行い、セルスタートを行ってください。

使用上のご注意

- ※ 本製品は、DC12V車専用です。DC24V車など、DC12V車以外には使用しないでください。
- ※ ご使用前に本製品のバッテリーが満充電されているか確認してください。
- ※ バッテリーをできるだけ長持ちさせるため、使用後はすみやかに充電してください。
- ※ 本製品を接続してもエンジンを始動することができない場合があります。
- ※ クリップ付きDCコード内蔵保護ヒューズ（30A平型ヒューズ）や本体の保護ヒューズ（40A平型ヒューズ）が切れたときは、それぞれのヒューズと交換してください。その場合規定以外のヒューズは絶対に使用しないでください。

警告

- 充電しながらのセルスタートは、絶対におやめください。本製品やバッテリーが過熱、発火、爆発する恐れがあります。
- セルスタートを行う場合、車の燃料系ラインには絶対に接続しないでください。クリップの装・脱着の際、スパークによる爆発の原因となる恐れがあります。
- クリップ付きDCコードを本体のDC12Vターミナルに固定する前に、クリップどうし（+と-）が接触していないことを必ず確認してください。接触させるとクリップ付きDCコード内蔵保護ヒューズ（30A平型ヒューズ）や本体の保護ヒューズ（40A平型ヒューズ）が切れる恐れがあります。また、バッテリーの性能および寿命を低下させるとともに、爆発する恐れがあります。
- クリップ付きDCコードがベルトやファンなどに巻き込まれたり、当たらないことを確認してください。

注意

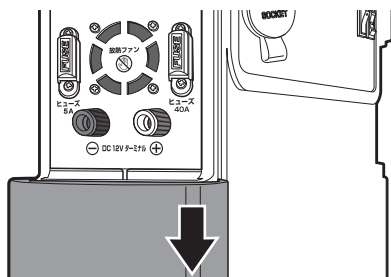
- 本製品のバッテリーが著しく劣化している場合や、完全に放電した場合は、本製品を接続してもエンジンを始動することができない場合があります。

クリップコードの接続方法

警告

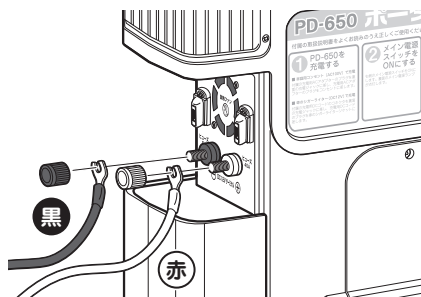
- メイン電源がOFFでもDC12Vターミナルから電源が出力されています。クリップ同士が接触しないように注意してください。
 - 「+」と「-」の極性を確かめてください。
「+」プラス に赤のコード
「-」マイナス に黒のコード
- ※ 使用しないときは、必ずクリップ付きDCコードを取り外してください。火災や感電の原因となります。

1 本体左側のスライドカバーを下にスライドさせる



2 クリップ付きDCコードの端子をDC12Vターミナルに固定する

必ず赤のコード（+）、黒のコード（-）の順に接続してください。

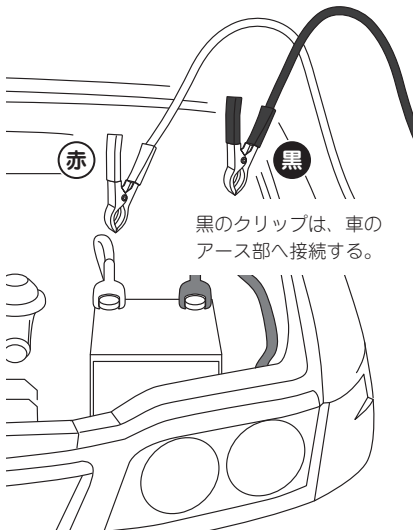


3 クリップ付きDCコードのクリップを車載バッテリーに接続する

必ず赤のクリップ (+)、黒のクリップ (-) の順に接続してください。

⚠ 警告

- バッテリーの「+」端子に赤のクリップを接続、車のアース部（エンジンブロックなど確実にアースが取れるポイント）に黒のクリップを接続してください。
- 車のエンジンキーはOFFにし、すべてのアクセサリー類のスイッチとヘッドライトなどもOFFにしてください。ONにした状態で接続すると、クリップを接続させた際、過大電流が流れ強いスパークを発生し、ヒューズが切れたり、爆発する恐れがあります。



⚠ 注意

- エンジンを開始させた際に車が急発進しないように、サイドブレーキをしっかりとかけ、シフトレバーがパーキングまたはニュートラルの位置にあることを確認してください。

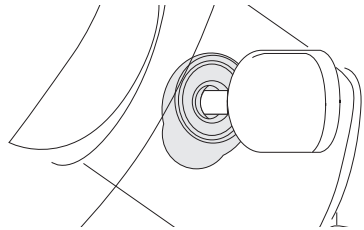
セルスタートの方法

⚠ 危険

- セルスタートを行う場合、セルモーターに3秒間通電、7秒間休止する操作で10回以下の操作で行ってください。操作を誤った場合、本製品やバッテリーが過熱・発火・爆発する恐れがあります。
- エンジンがかからない場合でも、長時間（5秒以上）セルを回さないでください。連続してセルを回し続けると、高い放電流によって、ヒューズが切れたり、クリップやケーブルが発熱、発火する恐れがあります。

1 接続が完了後、すぐにセルを回さずに、軽いバッテリー上がりの場合でも約20分、セルが力なく回る程度の場合は約30~40分、セルがカチカチともいわない場合は約60分~90分接続したままにして、本製品から車載バッテリーに充電する

2 エンジンキーを回し、セルをスタートさせる



- エンジンがかからない場合
- エンジンがかかった場合

P24 へ

⚠ 注意

- エンジン始動直後、空になっている車載バッテリーに充電しようとしてエンジンの回転を上げることがありますが、この状態のときには、本製品のクリップは絶対に外さないでください。回転が上がったままでクリップを外すとサージ電圧の発生により、車のコンピュータなどを破壊する恐れがあります。

セルスタートのしかた

エンジンがかからない場合

下記の症状と対象方法をお読みいただき、再度セルスタートを行ってください。

症状	対処方法
セルモーターは ゆっくりだが回る	クリップを接続した状態で10 ～15分時間をあけて、再度車 のキーを回してください。
セルモーターが 全く回らない。	クリップを接続した状態で60 ～90分時間をあけて、再度車 のキーを回してください。

エンジンがかかった場合

- 1 車のアース部から黒のクリップ
(マイナス)と、本製品から黒の
端子(マイナス)を外す
- 2 車載バッテリーから赤のクリップ
(プラス)と、本製品から赤の端
子(プラス)を外す
- 3 スライドカバーをもとに戻す

ヒューズが切れた場合

クリップ付きDCコード内蔵保護ヒューズ(30A平型ヒューズ)や本体の保護ヒューズ(40A平型ヒューズ)が切れた場合、下記の原因が考えられます。

- クリップ付きDCコードのクリップどうし(+と-)が接触した。
- クリップ付きDCコードのクリップが車のボディなどに触れてショートした。
- 本製品のバッテリーが「から」(過放電)状態で、本製品からバッテリーへ30A以上の電気が流れた。
- 車載バッテリーが過放電している。

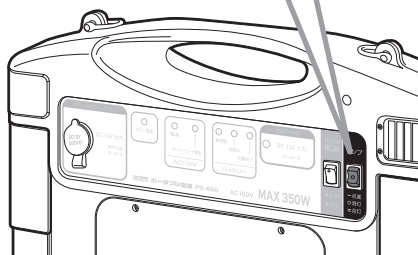
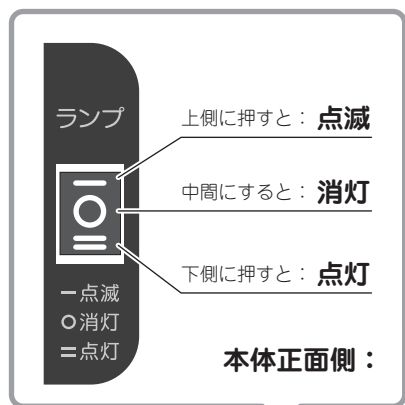
※それぞれの保護ヒューズが切れたときは、ヒューズを交換してください。その場合規定以外のヒューズは絶対に使用しないでください。(P27参照)

ランプの使いかた

1 本体背面のメイン電源スイッチをONにする



2 本体正面のランプスイッチでランプの点灯パターンを切り替える



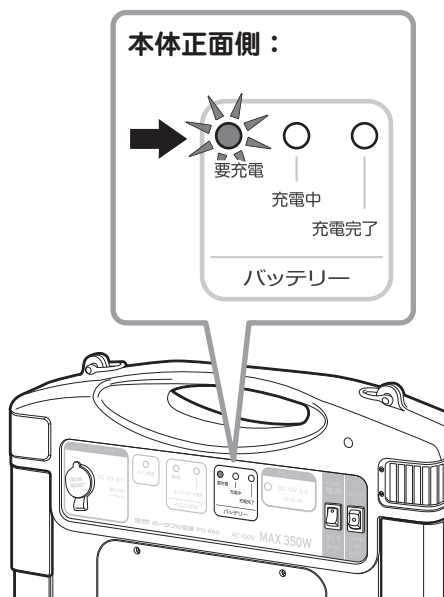
⚠ 注意

- 長時間の使用などにより、本製品のバッテリーの電圧が低下した場合、保護回路が動作し、自動的にランプは消えますが、スイッチの入った状態で放置しますと、故障の原因となります。その場合は、メイン電源スイッチをOFFにして、充電してください。

バッテリー残量が少なくなった場合

バッテリーの残量が少なくなると要充電ランプが点灯します。バッテリーの残量がなくなると、自動的に電源が切れます。ランプを確認し、バッテリーの残量が少ないときは、充電してください。

※ ランプを点滅にした場合、要充電ランプは点滅または点灯します。



メイン電源ランプが消灯している場合、本体の保護ヒューズ(40A型ヒューズ)が切れている場合がありますのでご確認ください。

※ 保護ヒューズ(40A型ヒューズ)が切れている場合は、ヒューズを交換してください。

部品交換について

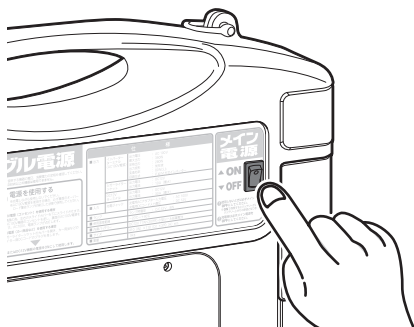
ランプ用電球の交換方法

・ 交換用電球の仕様：自動車用電球 DC12V 8W

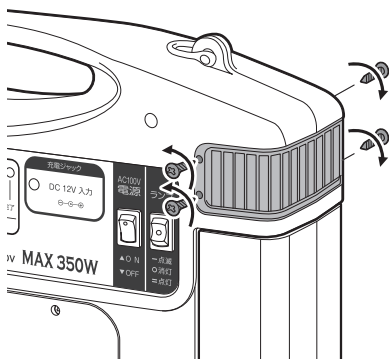
※ 8Wを超える電球は使用できません。

※ ランプ用電球は熱くなっている場合があります。交換する際は、ヤケドに注意してください。

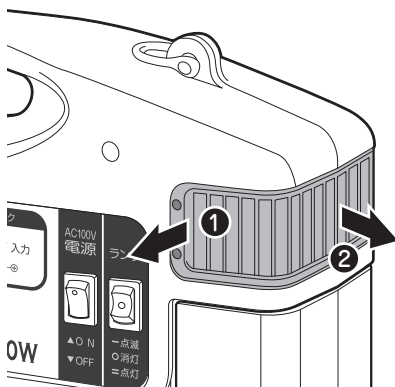
1 本体背面のメイン電源スイッチをOFFにする



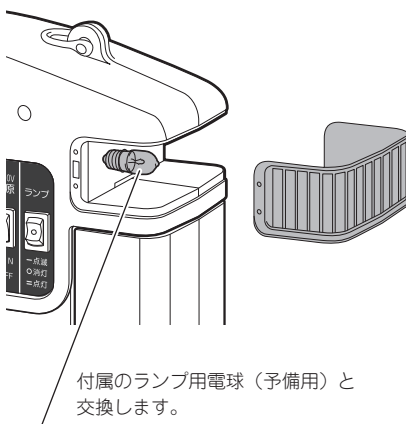
2 プラスドライバーでランプカバーの固定ネジ（4箇所）を外す



3 ランプカバーのツメを外側に開いて取り外す



4 ランプ用電球を交換する



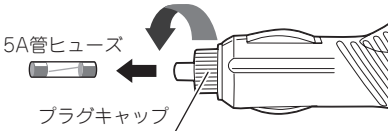
5 ランプカバーと固定ネジ（4箇所）を取り付ける

ヒューズの交換方法

充電用DCコードのヒューズ

- ヒューズが切れている場合は、5A管ヒューズをお買い求めの上、交換してください。

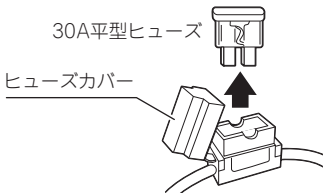
- 1 充電用DCコードのプラグキャップを外し、5A管ヒューズと交換する



クリップ付きDCコードのヒューズ

- ヒューズが切れている場合は、30A平型ヒューズをお買い求めの上、交換してください。

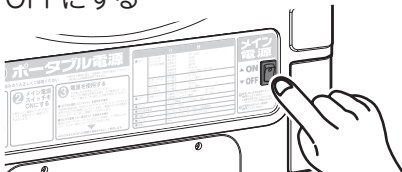
- 1 クリップ付きDCコードのヒューズカバーを開け、30A平型ヒューズと交換する



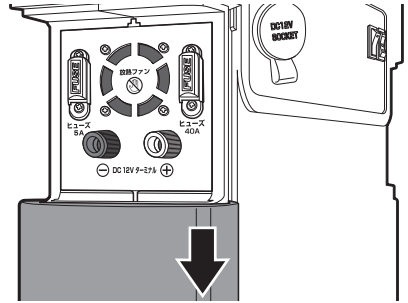
本体のヒューズ

- 保護ヒューズ（40A平型ヒューズ）が切れている場合は、ヒューズを交換してください。
- 充電保護ヒューズ（5A平型ヒューズ）が切れている場合は、当社カスタマーサービスへお問い合わせください。（裏表紙参照）

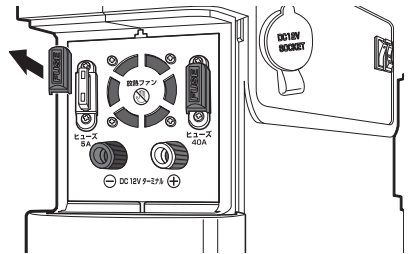
- 1 本体背面のメイン電源スイッチをOFFにする



- 2 本体左側のスライドカバーを下にスライドさせる

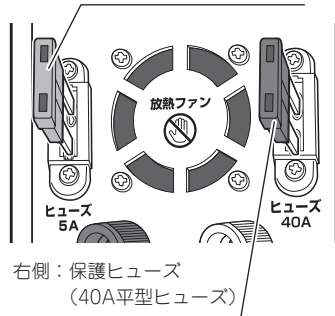


- 3 交換するヒューズのカバーを取り外す



- 4 ヒューズを交換する

左側：充電保護ヒューズ
（5A平型ヒューズ）



- 5 ヒューズカバーを取り付け、スライドカバーをもとに戻す

保管とお手入れ

保管するときは

- バッテリーをできるだけ長持ちさせるため、使用後は、すみやかに充電してください。
- 短期間でも本製品のバッテリーを完全放電した状態では放置しないでください。

バッテリーの性能および寿命を低下させるとともに、満充電することができなくなります。

- 子供・乳幼児には手を触れさせないように注意してください。

事故やケガ、故障の原因となります。

- 次のような場所での保管は避けてください。

発熱、発火、漏電、故障などの原因となります。

- ・ 湿気の極端に多い場所
- ・ 雨や雪などの水分のあたる場所
- ・ 落下しやすい場所・高温になる場所
- ・ 振動の多い場所・塩害、塵灰害、化学性ガス害の受けやすい場所
- ・ 壁、家具などが接近している場所
- ・ 木くず、布、オイルなどの可燃物の周辺
- ・ 重量物の下・密閉された場所

お手入れするときは

- 必ず各種コードを取り外してください。

感電の原因となります。

- 水につけたり、水をかけたりしないでください。

また、水に濡れたときは絶対に使用しないでください。火災や感電、故障の原因となります。

- 本体の汚れは、薄めの中性洗剤で拭き落としてください。

シンナー、ベンジン、アルコールなどで拭くと変色などの原因となります。

長期間使用しないときは

- 使用しない場合でも毎月1回は点検し、満充電されているか確認してください。

バッテリーが満充電されていない場合は、性能を十分に発揮することはできません。

- 長期間使用しない場合、本体の保護ヒューズ(40A平型ヒューズ)を外してください。

バッテリーの性能および寿命を低下させるとともに、満充電することができなくなります。

その他お守りいただきたいこと

- 分解や改造は絶対にしないでください。

火災や感電、故障の原因となります。

- 貼られているラベルをはがさないでください。

- 新たにラベルやシールを貼らないでください。

- 穴や隙間からピンや針金などの金属類や燃えやすい物など、異物を差し込んだりしないでください。

火災や感電、故障の原因となります。

故障かな？と思ったら

修理をご依頼される前に

症状	考えられる原因	参照
AC 出力が出ない DC 出力が出ない ランプがつかない	<ul style="list-style-type: none"> • 本体の保護ヒューズが切れていませんか。切れている場合は、ヒューズを交換してください。 	P27
	<ul style="list-style-type: none"> • バッテリーは充電されていますか。バッテリー残量を確認し、充電してください。 	P12-P14
	<ul style="list-style-type: none"> • クリップ付きDCコードのヒューズが切れていませんか。切れている場合は、30A平型ヒューズをお買い求めの上、交換してください。 	P27
AC 出力が出ない	<ul style="list-style-type: none"> • 保護回路が動作している可能性があります。AC100V電源スイッチを再度入れ直してください。 	P19
ランプだけがつかない	<ul style="list-style-type: none"> • 電球が切れていませんか。切れている場合は、電球をお買い求めの上、交換してください。 	P26
動作時間が短い	<ul style="list-style-type: none"> • バッテリーの寿命が短くなっている可能性があります。 	—
充電ができない	<ul style="list-style-type: none"> • シガーライターソケットにタバコくずが付着していませんか。付着している場合は、タバコくずなどをきれいにふきとってください。 	—
	<ul style="list-style-type: none"> • 車のエンジンはかかっていますか。かかっていない場合は、エンジンをかけてください。 	P14
	<ul style="list-style-type: none"> • 充電用DCコードのヒューズが切れていませんか。切れている場合は、5A管ヒューズをお買い求めの上、交換してください。 	P27
	<ul style="list-style-type: none"> • 本体の充電保護ヒューズ(5A平型ヒューズ)が切れていませんか。切れている場合は、当社カスタマーサービスへお問い合わせください。 	裏表紙
セルスタートが できない	<ul style="list-style-type: none"> • クリップは正しく接続されていますか。接続されていない場合は、正しく、確実に接続してください。 	P22-P24
	<ul style="list-style-type: none"> • クリップ付きDCコードのヒューズが切れていませんか。切れている場合は、30A平型ヒューズをお買い求めの上、交換してください。 	P27
	<ul style="list-style-type: none"> • バッテリーの残量が不足してませんか。バッテリー残量を確認し、充電してください。 ※ 充電しながらのセルスタートは絶対におやめください。 	P12-P14
	<ul style="list-style-type: none"> • 車のヘッドランプ、エアコン、ステレオなどがONになっていませんか。ONになっている場合は、電源負荷(ヘッドランプなど)の各スイッチをOFFにしてください。 	—
	<ul style="list-style-type: none"> • 車載バッテリーが過放電されていませんか。車載バッテリーを点検してください。 	—

仕様・定格

改良などのため、本製品の仕様・定格などを変更する場合がありますので、あらかじめご了承ください。

■ 出力	インバーターターミナル (AC100V 電源)	出力電圧 : AC 100V 最大出力 : 350W 定格出力 : 280W 出力波形 : 矩形波 変換効率 : 80%以上 回路方式 : P.W.M. 方式インバーター
	シガーライターソケット	出力電圧 : DC12V 出力電流 : 10A (最大)
	DC12V ターミナル	出力電圧 : DC12V 出力電流 : 30A (最大)
■ 入力	充電ジャック	充電用 AC アダプター入力電圧 : AC 100 V 充電用 DC コード入力電圧 : DC 12 V
■ ランプ		ランプ用電球 : DC12V 8W
■ 使用温度範囲		- 20℃~+ 40℃
■ 内蔵バッテリー		DC12V 17Ah (20HR) 小型シール鉛蓄電池
■ サイズ		410 (W) × 110 (D) × 370 (H) mm
■ 重量		9kg

AC100V電源安全保護回路について

出力短絡保護回路	出力を短絡(ショート)させた場合、この保護回路が作動して電源を OFF にします。
オーバーロード保護回路	出力をオーバーロード(過負荷)状態で使用していると、この保護回路が作動して電源を OFF にします。
ローバッテリー保護回路	入力電圧が 10.5V になると内部のアラームが鳴り、要充電ランプが点灯し、バッテリーの低電圧を知らせます。バッテリーが 10V 以下になると、この保護回路が作動して電源を OFF にします。
異常温度検出保護回路	本体内部の異常温度を検出すると、この保護回路が作動して電源を OFF にします。

アフターサービスについて

修理に必要なもの

- 保証書
- 修理受付票(下記参照)
- 修理する製品

保証書に関して

■ 保証期間中

保証書と修理受付票に必要事項をご記入の上、製品に添付して修理受付窓口までお送りください。保証書の規定にしたがって無料で修理および調整させていただきます。

※ ご注意：保証期間中であっても有償修理となる場合がございますので保証書裏面に記載されている保証規定をよくお読みください。保証書の所定事項（製品名、お買い上げ日、販売店名など）に記入がない場合は、有償修理となります。保証期間中であっても有償修理のお見積もり作業後、修理キャンセルの場合は、キャンセル料として¥1,050（税込）を申し受けます。保証期間中であっても、部品入手不可能により修理ができなくなる場合があります。

■ 保証期間が過ぎているとき

修理受付票に必要事項をご記入の上、製品に添付して修理受付窓口までお送りください。

※ ご注意：お見積もり作業後の修理キャンセルは、キャンセル料として¥1,050（税込）を申し受けます。

修理受付票の入手に関して

- 郵送をご希望のお客様：カスタマーサービスまでお問い合わせください。フリーダイヤル：0120-75-6867（携帯電話・PHSからは、046-275-6867）
- FAXをご希望のお客様：FAXサービスまでお問い合わせください。FAX:046-275-1171(音声ガイダンス)、データ番号051で24時間FAXにてお取出しできます。
- ダウンロードをご希望のお客様：インターネットブラウザより以下のアドレスにアクセスしてください。

http://www.cellstar.co.jp/support/contact/img/repair_card.pdf
(修理受付票PDF ダウンロード：48KB)

※ ご依頼内容の確認のため、記入後必ずコピーを取りお客様控えとしてお手元に保管してください。ダウンロード後、プリントアウトする際は、A4サイズをお願いいたします。

※ セルスター工業アフターサービスへ修理品をご送付いただく際、迅速かつ適切な修理を行うため、保証書と修理受付票に必要事項をご記入の上、製品に添付してください。

※ 修理品などをお送り頂く際の送料に関しては、お客様負担となります。あらかじめご了承ください。

※ 名称、所在地、電話番号は変更される場合があります。ご確認ください。

修理品の送付先

セルスター工業 アフターサービス

〒518-1145 三重県伊賀市安場字東赤坂 1608-5
TEL.0120-75-6867

お客様へのお願い

※ 保証期間の有無に関わらず、送料はお客様のご負担となります。あらかじめご了承ください。

※ 運送中の衝撃などに耐えられるよう、梱包をお願いします。

※ 運送中の破損損失などについては、当社では一切の責任を負いません。

※ 有償修理作業完了後、代金引換便にてご返送させていただきます。(処分依頼はお受けいたしませんので、ご返却させていただきます)

カスタマーサービス ☎ 0120-75-6867

(携帯電話・PHS よりおかけの方は、TEL. 046-275-6867)

e-メール : ranavi@cellstar.co.jp / ホームページ : www.cellstar.co.jp

各地域のお客様相談窓口一覧

- | | | | |
|-------------------------------------|--|---|---|
| ■北海道地区
〒004-0843 | 北海道セルスター工業株式会社
札幌市清田区清田三条 1-3-1
TEL.011-882-1225 (代)
FAX.011-881-7251 | ■中部・北陸地区
〒463-0021 | 中部セルスター工業株式会社
愛知県名古屋市守山区大森 4-1002
TEL.052-798-6325 (代)
FAX.052-798-6315 |
| ■東北地区
〒981-3117 | セルスター工業(株) 仙台営業所
宮城県仙台市泉区市名坂字原田 158
TEL.022-218-1100 (代)
FAX.022-218-1110 | ■関西・中国・四国地区
〒562-0004 | 関西セルスター工業株式会社
大阪府箕面市牧落 3-8-7
TEL.072-722-1880 (代)
FAX.072-722-5575 |
| ■関東地区
〒242-0002 | セルスター工業株式会社
神奈川県大和市つきみ野 7-17-32
TEL.046-273-1100 (代)
FAX.046-273-1106 | ■九州地区
〒811-1347 | セルスター工業(株) 福岡営業所
福岡県福岡市南区の場二丁目 15 番 16 号
TEL.092-588-1101 (代)
FAX.092-588-0057 |
| ■セルスター工業株式会社 カスタマーサービス
〒242-0002 | 神奈川県大和市つきみ野 7-17-32
フリーダイヤル 0120-75-6867
TEL.046-273-1100 (代) | 名称、所在地、電話番号は変更する場合があります。
あらかじめご了承ください。 | |

全国自動車用品工業会会員

<http://www.cellstar.co.jp>

CELLSTAR® セルスター工業株式会社